



UNIVERSITAT POLITÈCNICA DE CATALUNYA
BARCELONATECH
Escola d'Enginyeria de Barcelona Est

TREBALL FI DE GRAU

Grau en Enginyeria Electrònica Industrial i Automàtica

**DISSENY I MUNTATGE D' UN SISTEMA D' ADQUISICIÓ DE
DADES PER UN QUADRICÒPTER**



Plànols

Autor: Nil Mira Tura
Director: Manuel Andrés Manzanares Brotons
Convocatòria: Juny 2020

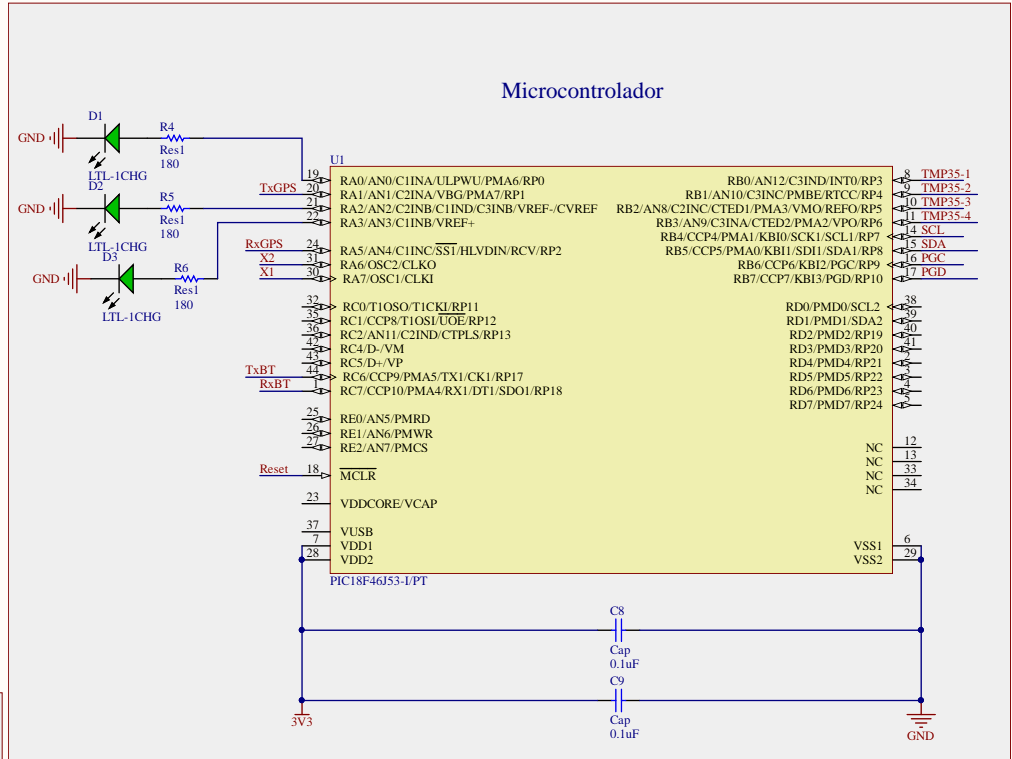
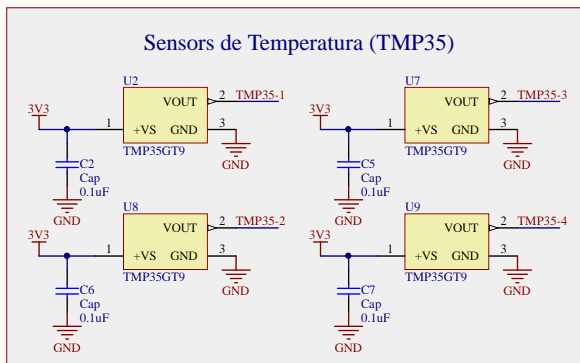
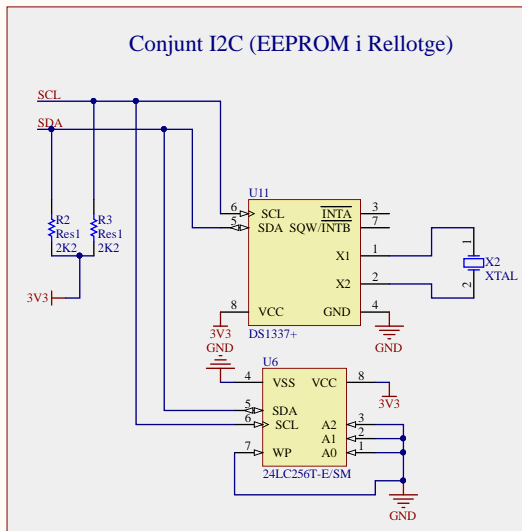
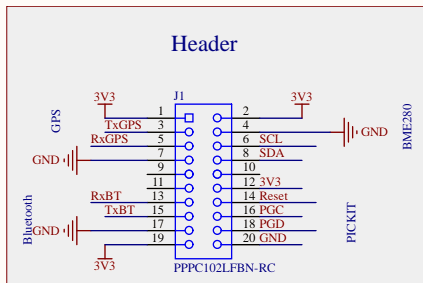
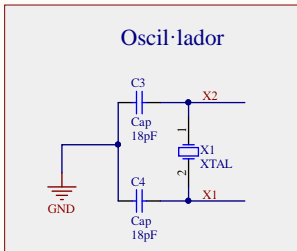
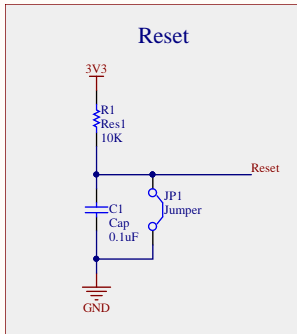
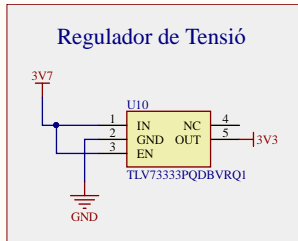
1. Llistat de components	1
2. Esquema electrònic	2
3. Plànols PCA	3
3.1. PCB Full Layers.....	3
3.2. Plànol PCB.....	4
3.3. Top PCB.....	5
3.4. Bottom PCB.....	6




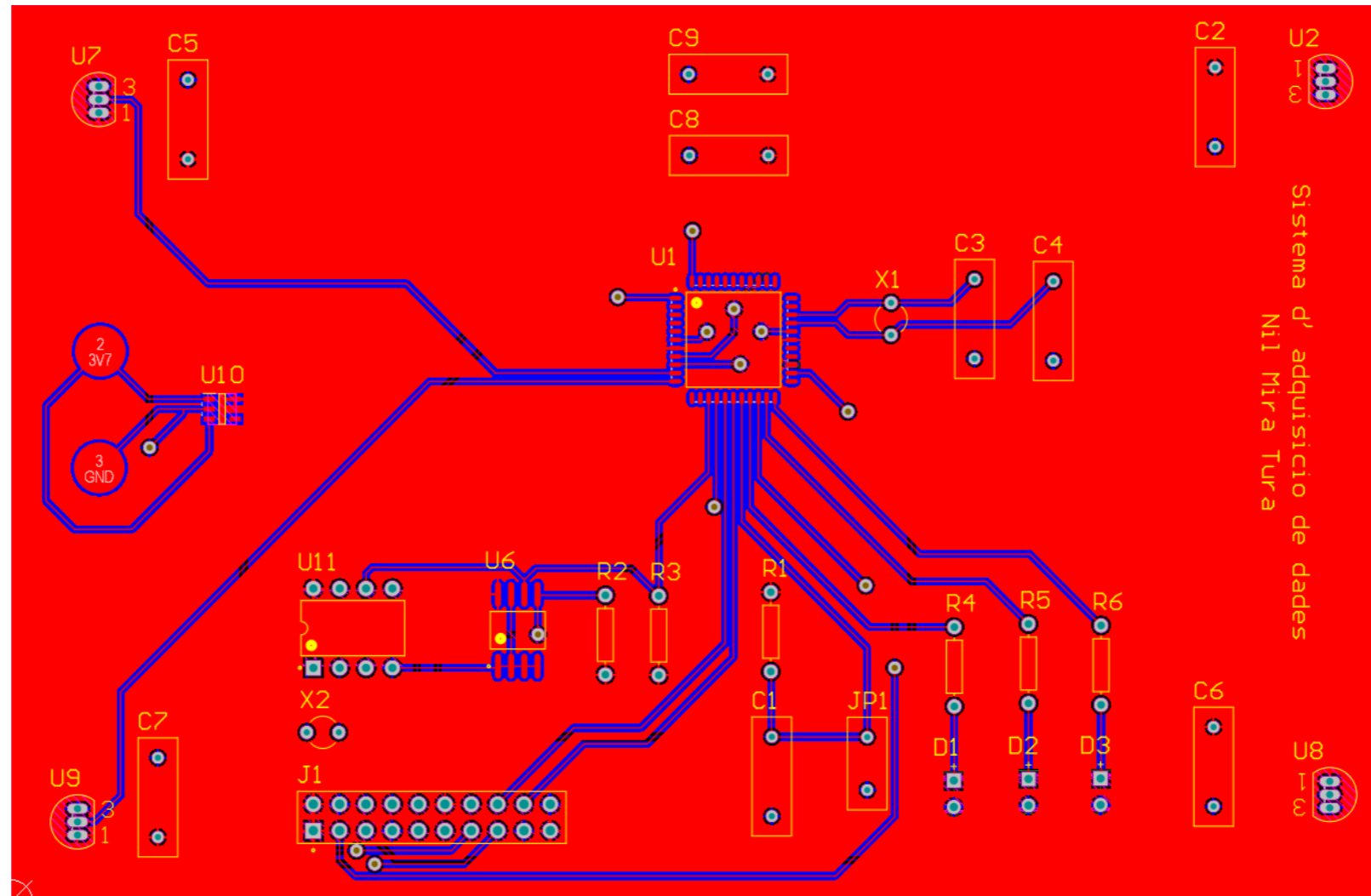
Llistat de Components					
Component	Valor	Referència Fabricant	Designació	Fabricant	Quantitat
Regulador de Tensió	3,33V	TLV73333PQDBVRQ1	U10	Texas Instruments	1
Resistència	10k Ω \pm 5% - 1/4W	-	R1	Genèric	1
Condensador Polièster	0,1 μ F - 9V	-	C1, C2, C5, C6, C7, C8, C9	Genèric	7
Jumper	-	-	JP1	Genèric	1
Condensador Ceràmic	18pF - 9V	-	C3, C4	Genèric	2
Cristall de Quars	16MHz	AB-16.000MHZ-B2	X1	Abracon	1
GPS	-	NEO-6M GY-GPS6MV2	TxGPS, RxGPS *	uBlox	1
Radiotransmissor	1,8km	HC-12 SI4463	TxBT, RxBT *	Arceli	1
Sensor Dades Ambientals	-	BME280	SCL, SDA *	Bosch	1
Programador Pickit	-	Pickit	3V3, Reset, PGC, PGD, GND **	Microchip	1
Header	-	-	J1	Genèric	1
Resistència	2,2k Ω \pm 5% - 1/4W	-	R2, R3	Genèric	2
Rellotge RTC	-	DS1337	U11	Maxim Integrated	1
Cristall de Quars	32,768kHz	-	X2	Genèric	1
Memòria EEPROM	256Kbit	24LC256	U6	Microchip	1
Sensor Temperatura	-	TMP35	U2, U7, U8, U9	Analog Devices	4
LED	-	-	D1, D2, D3	Genèric	3
Resistència	180 Ω \pm 5% - 1/4W	-	R4, R5, R6	Genèric	3
Microcontrolador	-	PIC18F46J53	U1	Microchip	1

* Els components no surten però van connectats a través del Header per les línies anomenades

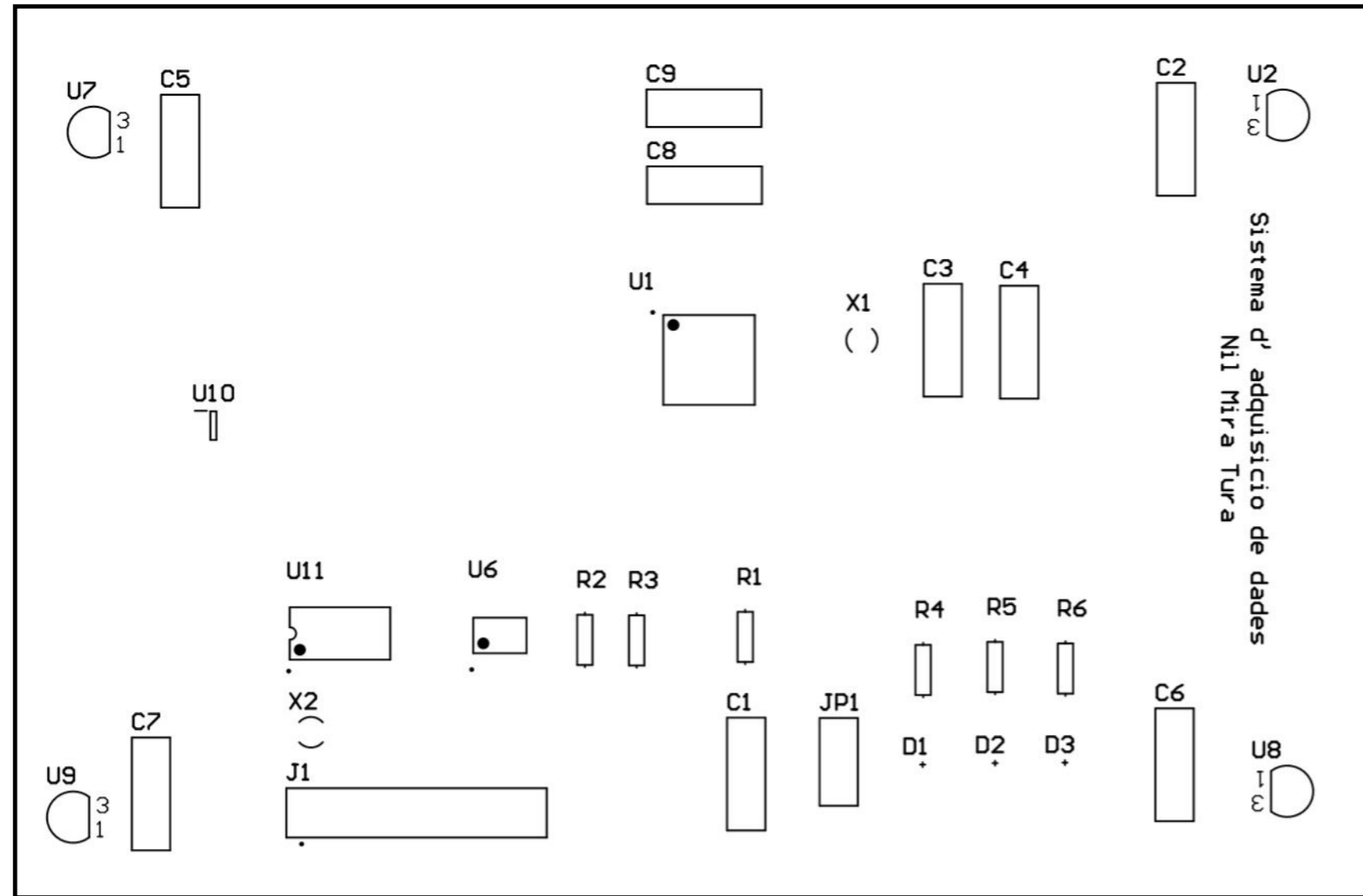
** No és un component en sí de la PCB, es refereix a les connexions del programador a través del Header



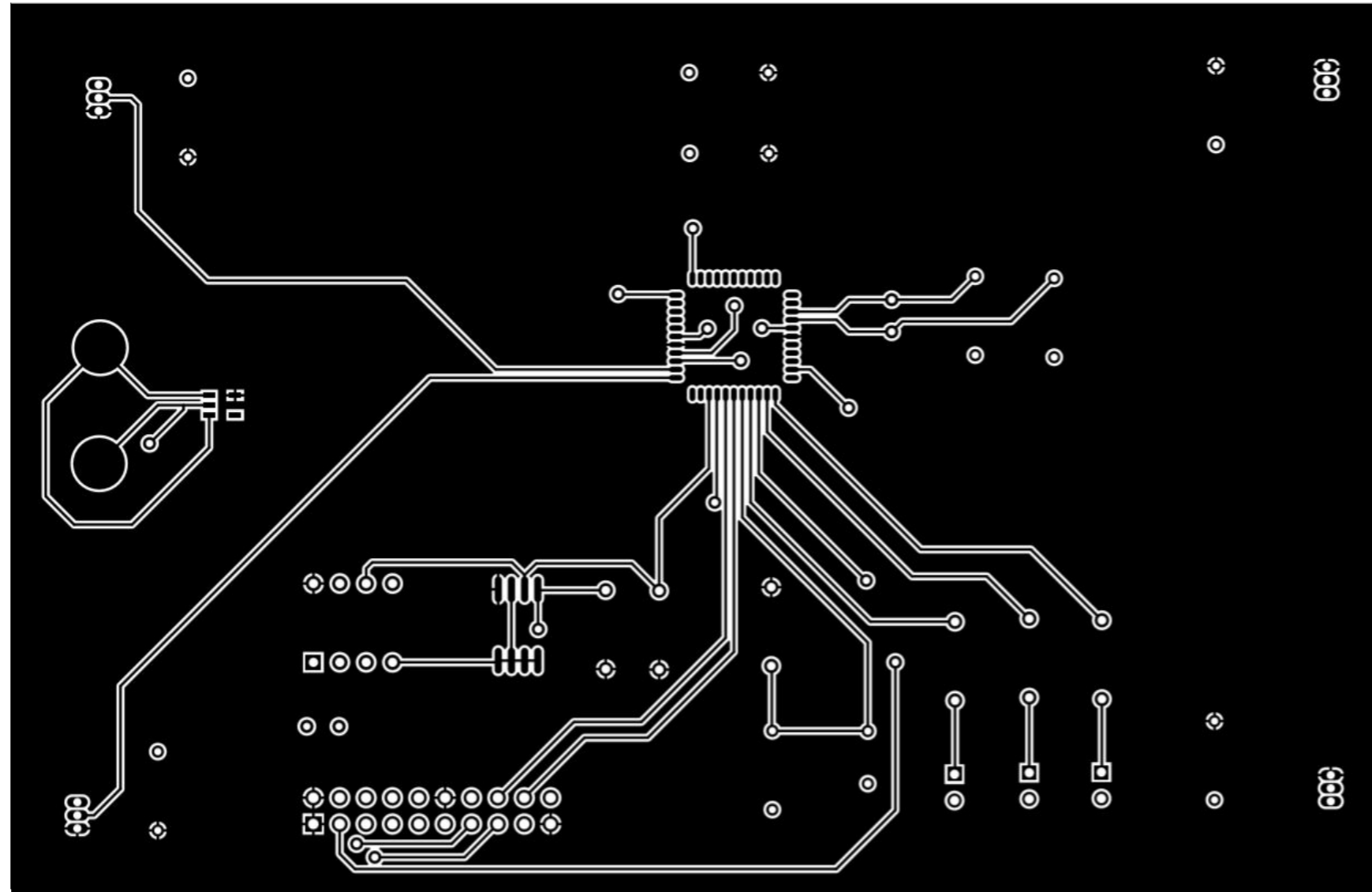
A3	Nom	Data	Projecte:
Dissenyador	N. Mira	25/04/2020	Disseny i Muntatge d' un Sistema d' Adquisició de Dades per a un Quadricòpter
Aprovador	M. Manzanares	16/06/2020	Designació: PCB Adquisició de Dades
			Observacions: -
 UNIVERSITAT POLITÈCNICA DE CATALUNYA BARCELONATECH Escola d'Enginyeria de Barcelona Est			Escala: 1:1 Pàgina: 1 / 1



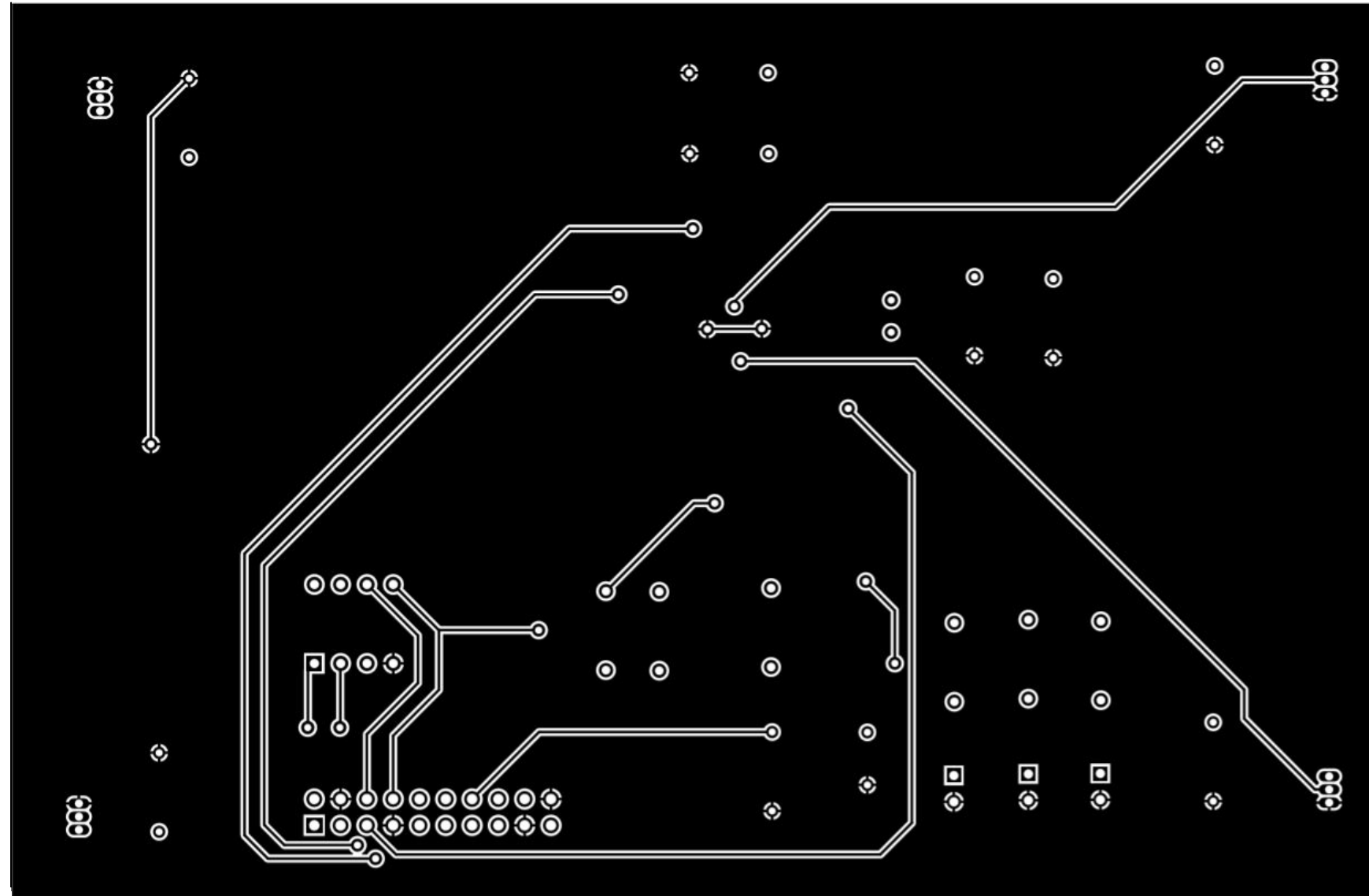
A3	Nom	Data	Projecte:	
Dissenyador	N. Mira	25/04/2020	Disseny i Muntatge d' un Sistema d' Adquisició de Dades per a un Quadricòpter	
Aprovador	M. Manzanares	16/06/2020	Designació: PCB Full Layers	
 UNIVERSITAT POLITÈCNICA DE CATALUNYA BARCELONATECH Escola d'Enginyeria de Barcelona Est			Observacions: Vista completa de la PCB amb totes les seves capes	
			Escala: 1:1	Pàgina: 1 / 4




A3	Nom	Data	Projecte:	
Dissenyador	N. Mira	25/04/2020	Disseny i Muntatge d' un Sistema d' Adquisició de Dades per a un Quadricòpter	
Aprovador	M. Manzanares	16/06/2020	Designació: Plànol PCB	
 UNIVERSITAT POLITÈCNICA DE CATALUNYA BARCELONATECH Escola d'Enginyeria de Barcelona Est			Observacions: Distribució dels components de la PCB	
			Escala: 1:1	Pàgina: 2 / 4



A3	Nom	Data	Projecte: Disseny i Muntatge d' un Sistema d' Adquisició de Dades per a un Quadricòpter	
Dissenyador	N. Mira	25/04/2020	Designació: Top PCB	
Aprovador	M. Manzanares	16/06/2020	Observacions: Cara superior de la PCB	
 UNIVERSITAT POLITÈCNICA DE CATALUNYA BARCELONATECH Escola d'Enginyeria de Barcelona Est			Escala: 1:1	Pàgina: 3 / 4



A3	Nom	Data	Projecte: Disseny i Muntatge d' un Sistema d' Adquisició de Dades per a un Quadricòpter	
Dissenyador	N. Mira	25/04/2020	Designació: Bottom PCB	
Aprovador	M. Manzanares	16/06/2020	Observacions: Cara inferior de la PCB	
 UNIVERSITAT POLITÈCNICA DE CATALUNYA BARCELONATECH Escola d'Enginyeria de Barcelona Est			Escala: 1:1	Pàgina: 4 / 4