

CO-APUNTS  
organitzacio



UNIVERSITAT POLITÈCNICA DE CATALUNYA  
Biblioteca



1400081971

CO  
A 69.003.13  
Nor

CATEDRA de MEDICIONES, PRESUPUESTOS  
Y VALORACIONES

CURSO 91-92

NORMAS de MEDICION Y

VALORACION de OBRAS

(2ª PARTE)

- CANTERIA
- CERRAJERIA DE ARMAR Y TALLER
- CARPINTERIA
- CUBIERTAS DE EDIFICIOS

RICARDO FERRER MASIP - CATEDRATICO  
ERNESTO LOPEZ PEREZ - PROF. TITULAR  
BEGOÑA ANDRES BAROJA - PROF. TITULAR  
PEDRO BARINGO SABATER - PROF. ASOCIADO

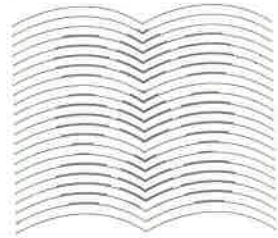
UNIVERSITAT POLITÈCNICA DE CATALUNYA  
Biblioteca



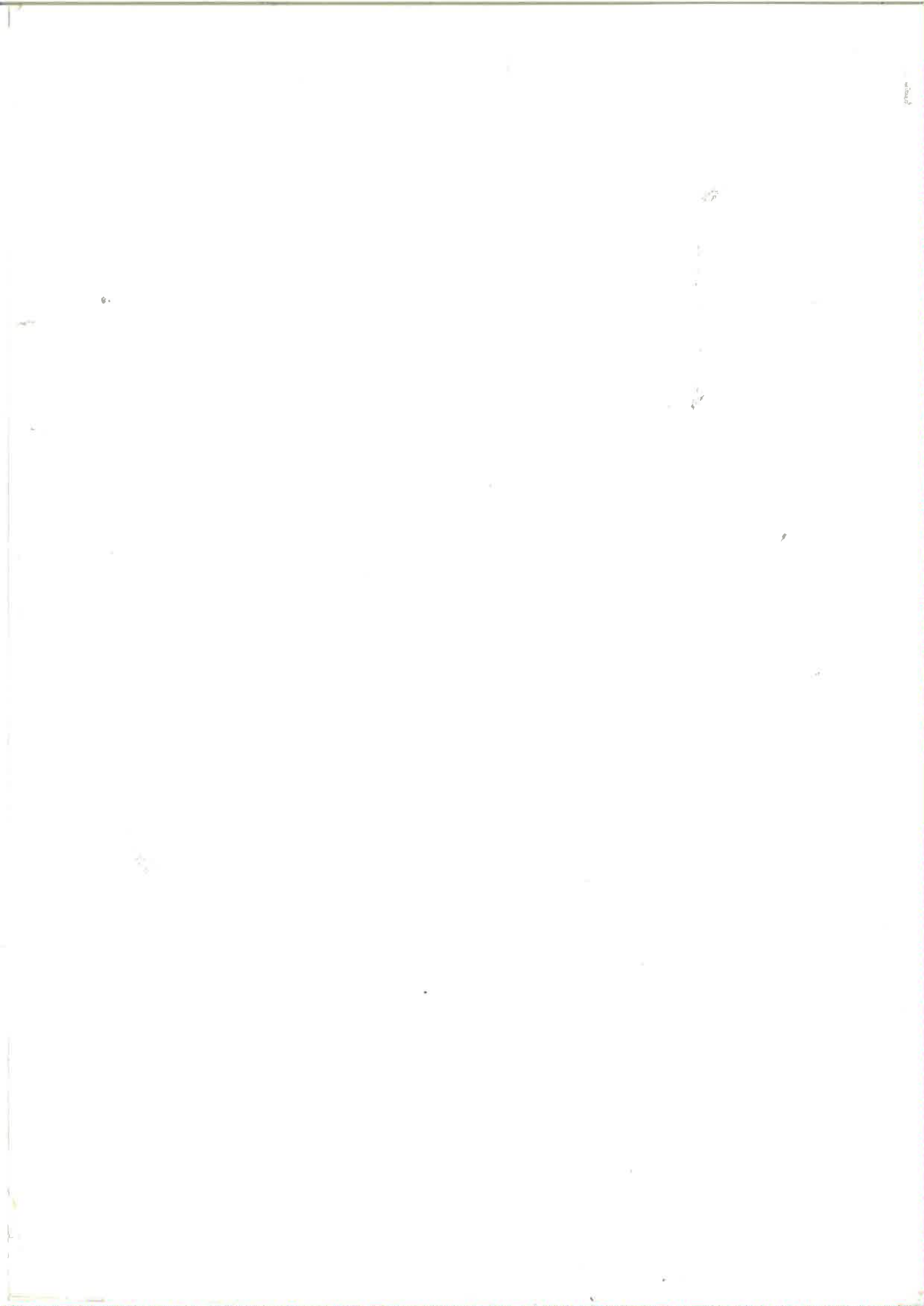
1400081971

CO  
A 69.003.13  
Nor

UNIVERSITAT  
POLITÈCNICA  
DE CATALUNYA



BIBLIOTECA  
EX - LIBRIS



DEPOSITO LEGAL-- B-43.747- 91  
BARCELONA 1.991 .-

I N D I C E

CAPITULO V.- CANTERIA .....	pag. 1
CAPITULO VI.- CARRAJERIA DE ARMAR Y TALLER .....	pag. 3
CAPITULO VII.- CARPINTERIA .....	pag. 10
CAPITULO VIII.- CUBIERTAS DE EDIFICIOS .....	pag. 22



CAPITULO V

## CANTERIA - MARMOLISTERIA Y PIEDRA ARTIFICIAL.

### Muros de Mampostería o Sillería

Se miden en  $m^3$  de muros ejecutados, descontándose la totalidad de huecos y para su valoración se especificarán los tipos de acabados, tales como mampostería careada, tipo de labra de sus caras vistas y en la sillereía además el tipo de acabado de sus aristas, indicando también los tipos de calidades de materiales de agarre y trasdosado, así como el aparejo a emplear.

Se miden en ml. las impostas, jambas, Dinteles, Cornisas, Peldaños, etc. describiendo la labra de sus caras con indicación de si son lisas, moldeadas o decoradas, midiéndolas por sus mayores vuelos así como los retornos si los hubiera.

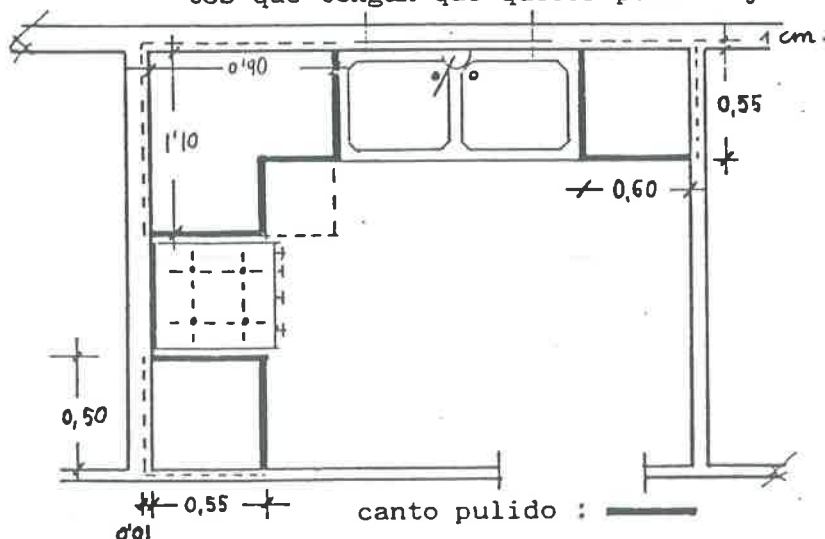
Se miden por  $m^2$  los aplacados de paramentos y los enlosados, especificando su espesor, acabado de sus caras, elementos de sujeción y materiales de agarre.

Y por último se miden en unidades, todos aquellos elementos decorativos que se encuentren aislados tales como, balaustres, escudos, ménsulas, claves decoradas de arcos o bóvedas, especificando su labra, acabado y decoración.

En los precios unitarios de toda la cantería descrita deberán estar incluidos todos los trabajos accesorios para la puesta en obra, tales como andamiajes, medios de elevación, materiales de agarre y sujeción, así como el repaso de juntas y limpieza general de acabado.

### Marmolistería

Se miden en  $m^2$  los aplacados y soldados, especificando su espesor, formas de sujeción, materiales de agarre, con indicación de aquellos cantos que tengan que quedar pulidos y vistos,



#### EJEMPLO.-

$m^2$  de mármoles para cocina "Blanco Macael" de 3 cm. de espesor con cantos pulidos y con galce en apoyo sobre fregadero.

$$0,56 \times 0,61 = 0,341$$

$$0,91 \times 1,11 = 1,01$$

$$0,51 \times 0,56 = 0,285$$

$$\text{Total: } \underline{\quad\quad\quad} 1,636 \text{ m}^2$$

En los casos en que los aplacados o soleras estuviesen formados por distintos colores formando fajas o recuadros, se especificará además su espesor, el tanto por ciento que de cada tipo de mármol deban de colocarse en el conjunto.

Se miden en ml. los peldaños, zancas de escalera, jambas, dinteles y molduras de coronación de pisos, especificando sus espesores y el tizón de las piezas, para los peldaños se incluyen la huella y la contrahuella con indicación del espesor de cada una de ellas y su calidad si son distintas, todas estas piezas se medirán por su máximo desarrollo por lo que también se medirán los retornos vistos de aquellas piezas que los tuvieran.

Por último se miden en unidades todas aquellas piezas aisladas tales como, balaustres, jarrones, esculturas, remates, etc. para el que se fijará un precio de acuerdo con el plano o dibujo correspondiente.

Para el estudio de los precios unitarios de deberán incluir además de la propia pieza, todos aquellos materiales, mano de obra, maquinaria andamiaje, y elementos auxiliares para dejar el trabajo totalmente terminado.

Al proyectar cualquier tipo de obra que exiga el uso de marmolistería es aconsejable tener en cuenta la siguiente tarifa, ya que con ello se puede llegar a ahorros muy importantes.

#### Piedra artificial

Se miden en unidades de superficie ( $m^2$ ), los aplacados de paramentos verticales, y los solados, especificando la calidad de acabado de sus superficies vistas (pulido, abujardado, lavado al ácido, etc.) su forma de sujeción y materiales de agarre.

Se miden en ml., con especificación de sus calidades de acabado, desarrollos y su forma de sujeción y agarre, entre otros los siguientes materiales:

- Zócalos de fachada
- Arquitrabes Frisos, Impostas, y Cornisas
- Jambas, Dinteles, y Arcos
- Balaustradas de balcones, Escaleras o terrazas
- Zancas, Zanquillos, y Peldaños de Escalera
- Albardillas de remate de muros, Bateaguas, etc.

Por último se miden en unidades, aquellas piezas aisladas tales como Basamentos, Pilares, Columnas, Frontones decorados completos, cualquier elemento que retorne con ángulo cóncavo o convexo y los peldaños de escalera con retorno agrupándolos en sus distintas longitudes.

CAPITULO VI

## CERRAJERIA DE ARMAR Y DE TALLER

### Cerrajería de Armar

La medición de la cerrajería de armar se efectuará en kilogramos de hierro, aplicando a los distintos perfiles laminados que compongan la estructura de que se trate, los pesos que por metro lineal de cada tipo de perfil vienen dados en las tablas anexas.

La valoración de la cerrajería de armar se efectuará aplicando los distintos precios unitarios a los kilogramos hallados en el estado de mediciones, para cada una de las partidas que compongan la estructura, armaduras de cubierta o piés derechos, tales como perfiles IPN, perfiles Grey, ángulares de lados iguales o desiguales, pasamanos, planchas, etc.

Al estudiar los precios unitarios se deberá de tener en cuenta aparte del precio del Kg. de hierro, las mermas producidas por diferencias entre el peso teórico indicado en las tablas para cada perfil y el peso real obtenido en báscula, diferencia de peso motivada por desgaste de los "Trenes de laminado" y que oscilan en  $\pm 3\%$ , por lo que normalmente en las liquidaciones de los trabajos, se facturan los Kg. de hierro realmente suministrados, peso real que se obtiene previo pesaje en báscula de los materiales antes de su colocación, a menos que esta diferencia o merma se haya tenido en cuenta como se ha indicado, en la confección del precio unitario y en cuyo estudio se deberán contar también las mermas que se producen por despuntes y recortes, mermas que estarán en función de los largos comerciales que produzca el tren de laminado correspondiente.

El precio unitario deberá incluir todos aquellos trabajos necesarios para dejar las piezas colocadas en orden de utilización tales como, taladros, acoples, roblo-naduras, soldaduras, limadas, maquinaria para su confección y su colocación así como la mano de obra necesaria para todas y cada una de estas operaciones.

En la Tabla nº 9 se determinan los pesos de los perfiles laminados en función de sus dimensiones y módulo resistente  $W$  en  $\text{cm}^3$ ., así como sus perímetros, a efectos de cálculo de superficies de pintura, en el bien entendido que dicha pintura puede valorarse además de por superficie pintada, por Kg. de hierro pintado.

**HALLAR LA JACENA MAS ECONOMICA Y EL PESO TOTAL DEL**

**PORTICO, TENIENDO EN CUENTA  
QUE LOS PILARES SOPORTAN LAS  
CARGAS SIGUIENTES**

Pilar nº 1 soporta 62,50 Tn.

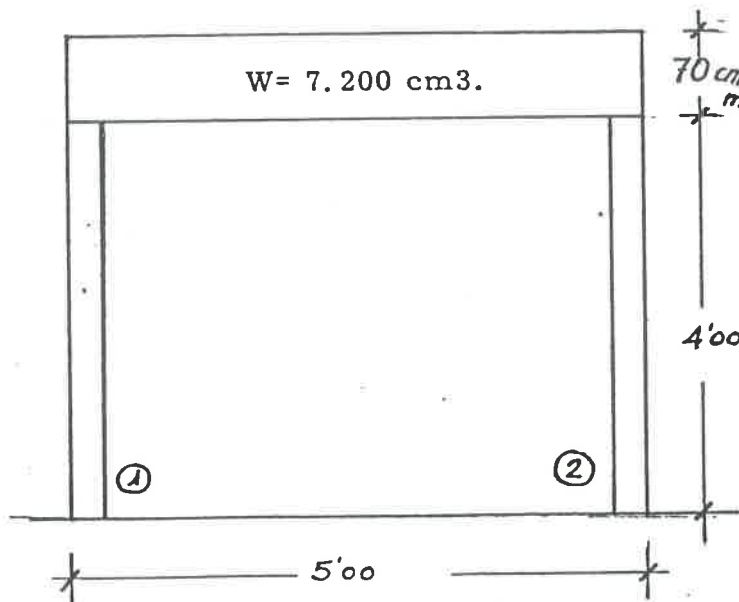
Pilar nº 2 soporta 124,60 Tn.

Utilizando la Tabla nº 10 encontramos que la Viga más económica para una altura máxima de 70 cm. es la formada por 4 L de 130x130x12 con el alma de 12 mm. de espesor y 2 platabandas por cada cabeza de pletina de 300x12 y que tiene un peso por metro lineal de 254 Kg.

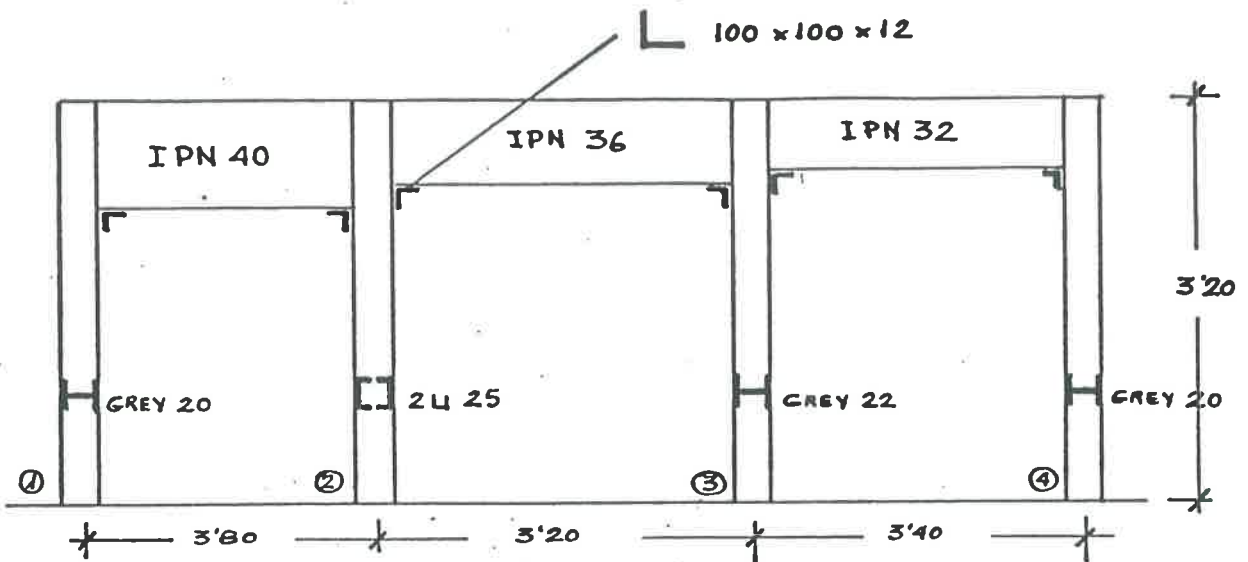
Y utilizando la Tabla nº 11 hallamos que para las cargas indicadas y la luz de 4, - m. el peso total del pilar nº 1 es de 330, - Kg. y el del pilar nº 2 es de 605, - Kg.

Con lo que el peso total del indicado pórtico es de:

$$5 \times 254 + 330 + 605 = 2.205, - \text{ Kg.}$$



HALLAR EL PESO TOTAL Y LOS M2. DE PINTURA DEL PORTICO



Utilizaremos para los cálculos la tabla nº 9

Peso del hierro del pórtico

Pilar nº 1	3,20 x 64, 90 kg.	207,68 Kg.
Pilar nº 2	3,20 x 2 x 42,20 kg.	270,08 "
Pilar nº 3	3,20 x 71,50 kg.	228,80 "
Pilar nº 4	3,20 x 64, 90 kg.	207,68 "
Viga 1-2	$[3,80 - (0,10 + 0,125 + 0,01)]$ 92,60 kg	330,12 "
Viga 2-3	$(3,20 - (0,125 + 0,11 + 0,01))$ 76,20 kg.	225,17 "
Viga 3-4	$(3,40 - (0,11 + 0,10 + 0,01))$ 61,10 kg.	194,30 "
Angulares apoyo	0,20 x 2 x 17,82 kg.	7,13 "
"	" 0,25 x 2 x 17,82 kg.	8,91 "
"	" 0,22 x 2 x 17,82 kg.	7,84 "
<b>PESO TOTAL</b>		<b>1.687,70 Kilogramos.</b>

M2. de Pintura

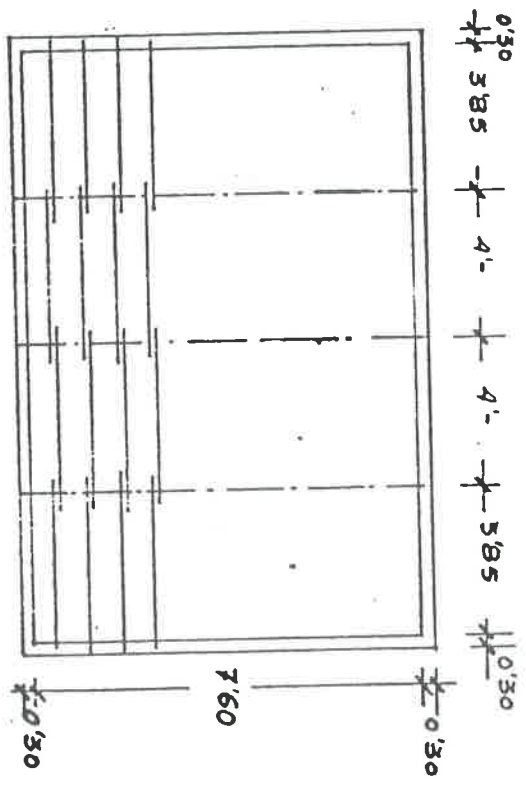
Pilar nº1	3,20 x 1,18	3,776 m2.
Pilar nº2	3,20 x 1, -	3,20 "
Pilar nº3	3,20 x 1,3	4,16 "
Pilar nº4	3,20 x 1,18	3,776 "
Viga 1-2	3,565 x 1,33	4,741 "
Viga 1-3	2,955 x 1,21	3,546 "
Viga 1-4	3,18 x 1,09	3,466 "
Angulares apoyo	0,20 x 2 x 0,2	0,08 "
"	" 0,25 x 2 x 0,2	0,10 "
"	" 0,22 x 2 x 0,2	0,088 "

**TOTAL PINTURA 26,93 M2.**

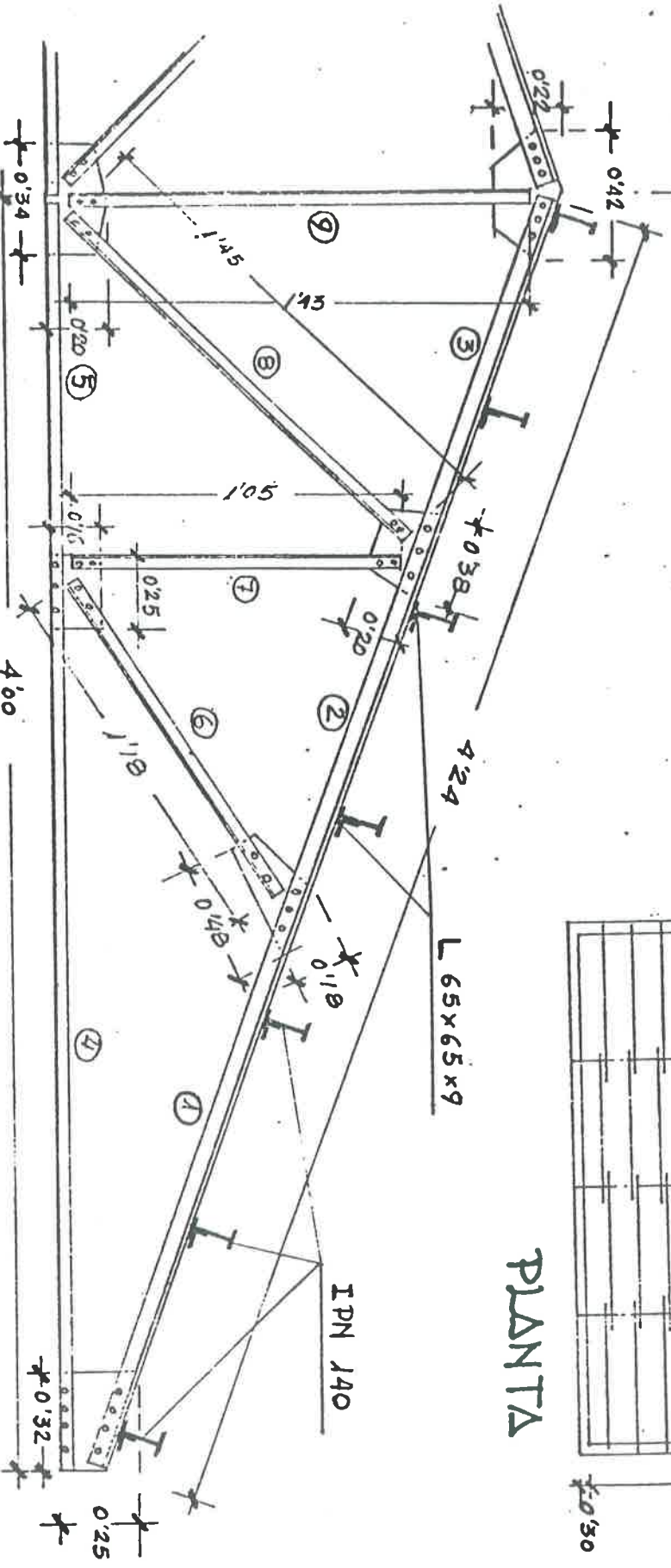
# HALLAR EL PESO TOTAL DE LAS ARMADURAS Y CORREAS DE ESTA CUBIERTA

## DATOS

BARRAS	Nº	1-2-3	= 2L	66x65x9
BARRAS	4-5	= 2L	50x50x7	
BARRA	6	= L	50x50x7	
BARRA	7	= L	40x40x6	
BARRAS	8-9	= L	45x45x7	
PLETNALS DE UNION EN NUDOS DE B <sup>ma</sup>				
CORREAS		IPN	140	



PLANTA



ALZADO SEMI ARMADURA

## OBRA CALCULO DE PESO Y PINTURA DE UNA ESTRUCTURA DE CUBIERTA

N.º ORDEN		DESIGNACION de la OBRA	DETALLE de las MEDICIONES	PARTES IGUALES	CANTIDADES		UNIDAD DE MEDIDA
PROYECTO	COLOCADO				PARCIALES	TOTALES	
		<u>CAPITULO VI a CERRAJERIA DE ARMAR</u>					
3.0		<u>ARMADURAS PARA CUBIERTAS</u>					
1	3.2	Kg. de hierro en armaduras de cubierta a dos vertientes, formadas por perfiles laminados					
		barras 1-2-3	4, 24 x 8, 82 x 2	2x3	448, 76		
		barras 4-5	(4 - 0, 01) 5, 15 x 2	2x3	246, 58		
		barra 6	1, 18 x 5, 15	2x3	36, 46		
		barra 7	1, 05 x 3, 52	2x3	22, 18		
		Barra 8	1, 45 x 4, 60	2x3	40, 02		
		barra 9	1, 43 x 4, 60	3	19, 73		
		ángulos de apoyo corr.	0, 13 x 7, 82 x 7	2x3	48, 16		
		pletinas nudo 3-9	0, 42 x 0, 22 x 63, -	3	17, 38		
		" " 9-5	0, 34 x 0, 20 x 63, -	3	12, 85		
		" " 3-8	0, 38 x 0, 20 x 63, -	2x3	28, 73		
		" " 4-7	0, 16 x 0, 25 x 63, -	2x3	15, 12		
		" " 6-1	0, 48 x 0, 18 x 63, -	2x3	32, 66		
		" " 1-4	0, 32 x 0, 25 x 63, -	2x3	30, 24	998, 87	Kg
2	3.8	Kg. de hierro en correas de perfil laminado IPN 140					
		correas intermedias	(4 + 0, 30 ) 14, 40	14x2	1. 733, 76		
		" extremas	( 3, 85 + 0, 30 ) 14, 40	14x2	1. 673, 28	3. 407, 04	Kg

## Cerrajería de Taller

La Cerrajería artística para la construcción de rejas, verjas, barandillas, antepechos, etc. y la construcción de cerramientos metálicos y carpintería metálica, se miden : a) Por unidades dimensionadas en el dibujo. b) Por unidades lineales o superficiales con arreglo a planos de detalle, perfectamente dimensionados y con especificación concreta de los perfiles que lo componen, con el fin de poder determinar el peso exacto de esas unidades superficiales o lineales.

En las tablas números 12, 13, 14 y 15 se dan los pesos de los perfiles corrientemente utilizados.

## Herrajes

De colgar: Pernios, bisagras, goznes, pivotes de cierre y seguridad: cerraduras, fallebas, cremonas españoletas, fallebas españoletas, cerrojos y pasadores, muelles y cierres automáticos.

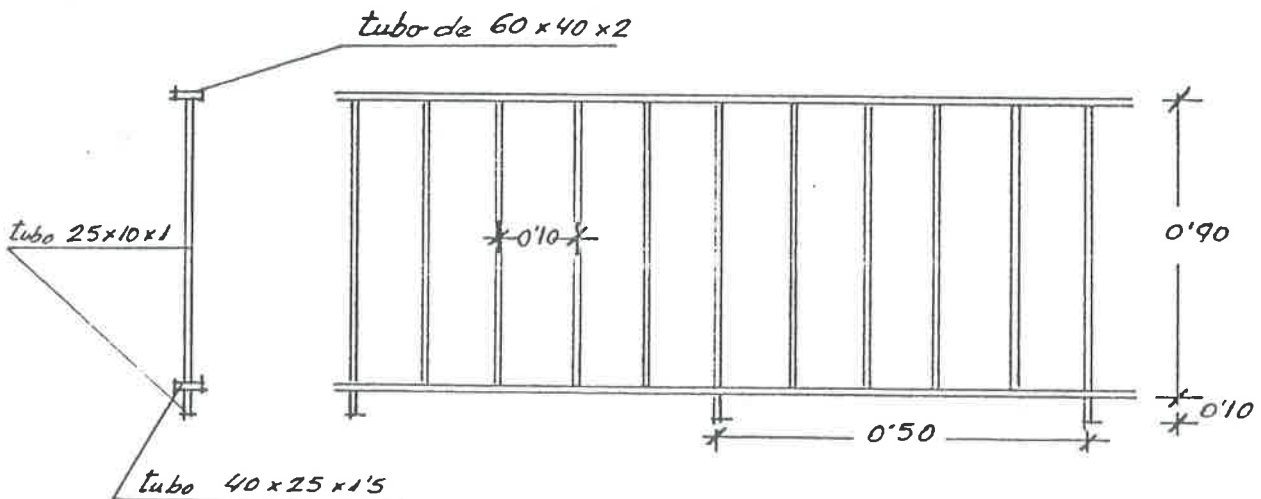
Complementarios o de comodidad: Manivelas, tiradores, manillones, llamadores, pomos mirillas, aldabillas, etc.

Se valora todo ello por unidades según modelo escogido que se guarda en la obra como testigo.

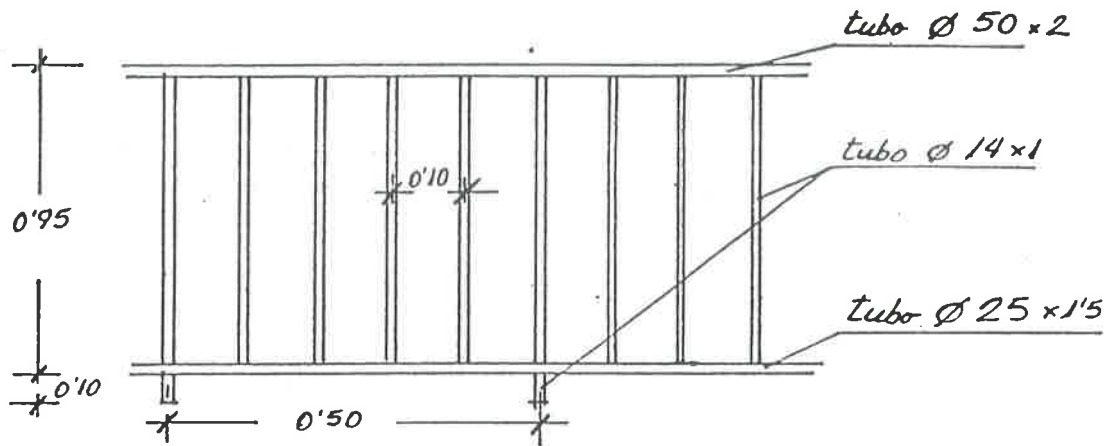
## Condiciones Generales de Valoración

Efectuada la medición se aplicará a cada una de las unidades estudiadas el precio unitario correspondiente, en el que se considerarán incluidas todos los materiales, mano de obra, soldaduras, remaches, lijadas, elementos auxiliares y trabajos complementarios que sean precisos para su acabado y funcionamiento, también se tendrán en cuenta las mermas que se produzcan por despuntes y recortes.

### EJEMPLOS DE CALCULO DEL PESO POR METRO LINEAL DE BARANDILLAS



Pasamano superior	1, - m. x 3,25 kg	3,25 Kg.
Pasamano inferior	1, - x 1,57	1,57 "
Barrotos	10 un. $(0,9 - (0,04 + 0,025))$ 0,56 kg.	4,67 "
Pátas	2 un. x 0,10 m. x 0,56 kg.	112 "
<b>Total</b>		<b>9,602 Kg. /ml.</b>

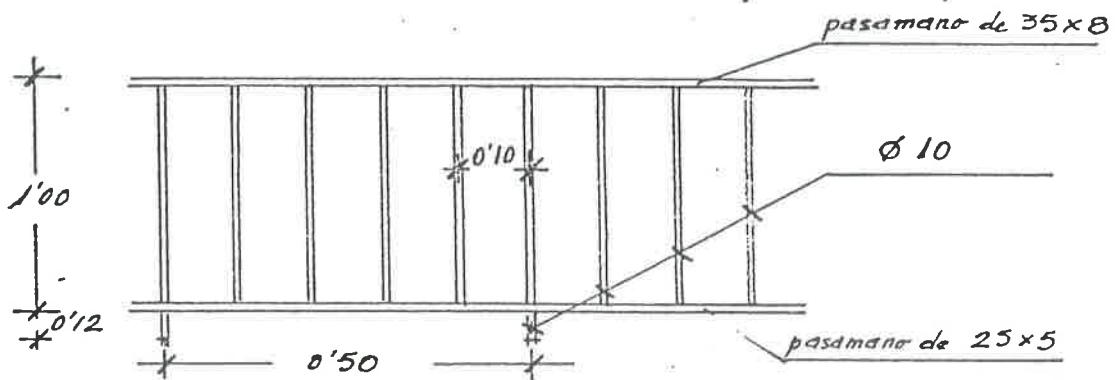


Pasamano superior	1 x 2,51 kg.	2,51 kg.
Pasamano inferior	1 x 0,95 kg.	0,95 "
Barrotes	10 x (0,95 - (0,05 + 0,025)) 0,35 kg.	3,062 "
Patas	2 x 0,10 x 0,35 kg.	0,07 "

---

Total 6,592 Kg. /ml.

---



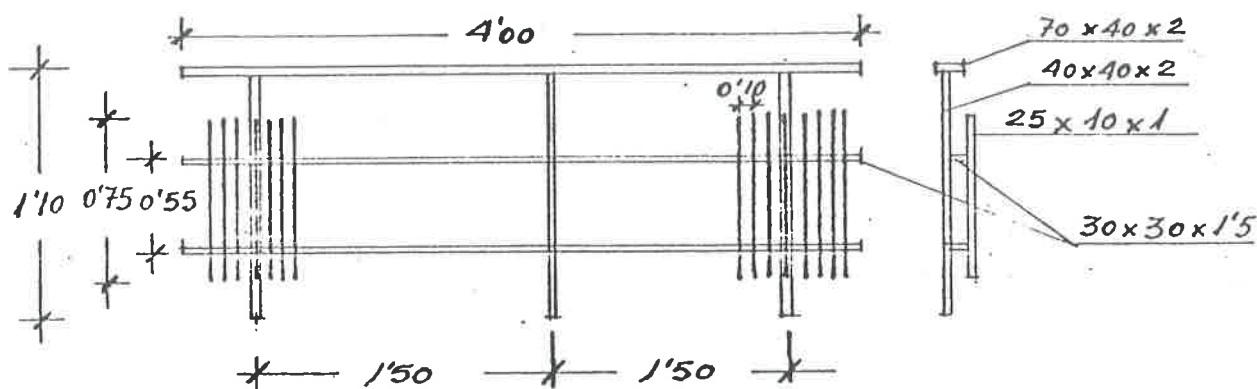
Pasamano superior	1 m. x 2,20 kg.	2,20 kg.
Pasamano inferior	1 m. x 1,00 kg.	1,00 "
Barrotes de Ø de 10	10 un. (1, - (0,008 + 0,005)) 0,617	6,089 "
Patas Ø de 10	2 x 0,12 x 0,617	0,148 "

---

Total 9,437 Kg. /ml.

---

TRAMO DE BARANDILLA DE 4 METROS, FORMADA POR TUBOS RECTANGULARES



Cantidad de barrotes verticales.  $4, - m. : 0,10 m. = 40 \approx 39$  Unidades

Pasamano superior	4, - m. x 3,50 kg.	14,00 kg.
Pasamano inferiores	2 un. x 4, - m. x 1,44 kg.	11,52 "
Barrotes	39 un. x 0,75 m. x 0,56 kg.	16,38 "
Pies	3 un. (1,10 - 0,04) 2,61 kg.	8,299 "

Total 50,099 Kg.

=====

PESO POR METRO LINEAL  $50,099 : 4 = 12,525$  Kg./ml.

=====

CAPITULO VII

# CARPINTERIA

=====

## CARPINTERIA DE ARMAR

### Norma General de Medición

Se miden en metros lineales todas las piezas, que se agrupan en tantas partidas como escuadrías de madera distintas compongan el elemento considerado, a cuyo fin se forma un cuadro donde se relacionen todas ellas.

En los perfiles en curva o moldurados, la escuadría correspondiente viene dada por la sección rectangular máxima y envolvente.

Si se proyectan elementos de madera con escuadrías sin desvastar, deben utilizarse las escuadrías normalizadas en el mercado, cuyo precio por metro lineal viene dado por la fórmula:

$$p = \frac{P}{N}$$

en la que

p precio por metro lineal de la escuadría considerada

P precio de venta de la madera por M3.

N metros lineales de madera por M3. según escuadrías (tabla nº 16)

Si se proyectan elementos con secciones que deben aserrarse y cepillarse se tendrán en cuenta las mermas que por estos conceptos sufre la escuadría utilizada y que como mínimo son:

Por cepillado, dos caras en madera hasta 60x30	2 mm.
Por aserrado, cada corte	3 mm.
Por enderezado, en secciones superiores a 60x30	5 mm.

---

Total en mm. 10 mm.

---

También deben de tenerse en cuenta las mermas que se produzcan por inadaptación de las escuadrías normalizadas por el mercado, puesto que de no estar normalizada la escuadría proyectada deberemos de escoger para su construcción de entre las normalizadas en el mercado, la envolvente por exceso, con el consecuente encarecimiento del metro lineal por las mermas de madera que comporta y por las manipulaciones necesarias, tales como cepillados y cortes necesarios para reducirla a la escuadría deseada.

En la Tabla nº 16 se han establecido los metros lineales que se obtienen por M3. de madera en bruto según las escuadrías de venta en el mercado, y con madera cepillada según dimensiones de utilización corriente.

El precio por metro lineal se obtiene fácilmente dividiendo el precio de venta por M3. por el número N de metros lineales dados por la tabla para cada sección.

### EJEMPLO DE UTILIZACION DE LA TABLA Nº 16

Se precisa conocer la cantidad de M3. de madera de Flandes cepillada que hemos de adquirir para poder construir 252 piezas de 2,10 m. de longitud con una escuadría de 150x56 mm. para la construcción de marcos de puertas.

En la tabla para madera cepillada vemos que la escuadría necesaria para obtener la proyectada de 150x56 es la de 150x58, de la cual se obtienen 93 metros lineales por cada M3. de madera, por lo que la cantidad de M3. de madera necesaria será:

$$\frac{252 \text{ un.} \times 2,10 \text{ m.}}{93 \text{ ml/m}^3} = 5,69 \text{ M}^3.$$

TABLA N° 16, - ML DE MADERA POR M3, SEGUN LAS ESCUADRIAS DEL MERCADO

Ancho en m/m	Gruesos comerciales normalizados en m/m									
	20	26	32	40	45	52	65	76	105	156
76	—	—	—	329	—	252	202	173	—	—
105	475	367	298	238	—	183	147	125	—	—
130	384	296	240	192	—	148	118	101	—	—
140	—	—	—	—	—	137	110	94	—	—
155	323	248	201	162	143	124	99	85	—	—
165	—	—	—	—	—	—	93	80	—	—
180	277	214	173	139	123	107	85	73	—	—
205	243	188	152	122	108	93	75	64	46	—
230	217	167	136	108	96	83	67	57	41	28

Ml resultantes con escuadrías cepilladas de uso corriente										
Ancho en m/m	Gruesos en m/m									
	18	21	30	35	40	45	53	60	93	143
10	3.320	2.560	2.070	1.665	1.471	1.280	1.020	875	695	435
20	1.950	1.500	1.210	972	864	746	603	513	369	252
30	1.430	1.105	895	695	615	535	425	366	216	167
40	1.110	856	692	540	482	416	335	285	205	140
50	868	670	515	432	305	333	268	228	164	112
60	730	565	480	384	324	296	236	202	138	84
70	650	501	408	324	288	249	201	171	123	84
80	554	428	346	278	246	214	170	146	92	56
90	486	376	304	244	216	186	150	128	92	56
100	434	334	272	216	192	166	134	114	82	56
110	384	296	240	202	143	148	113	101	46	28
120	384	248	240	192	143	124	99	85	46	28
130	323	248	201	162	143	124	99	85	46	28
140	323	248	201	162	143	124	99	85	46	23
150	277	214	173	139	123	107	93	80	46	23
160	277	214	173	139	123	107	85	73	46	28
170	277	214	173	139	123	107	85	73	46	28
180	243	188	152	122	108	93	75	64	46	28
190	243	188	152	122	108	93	75	64	46	28
200	217	167	136	108	96	83	67	57	41	28
210	217	167	136	108	96	83	67	57	41	28
220	217	167	136	108	96	83	67	57	41	28

#### Entramados Verticales

Se hace una relación con medición lineal de cada una de las escuadrías que lo constituyen.

#### Entramados Horizontales

Se hace, como anteriormente, una relación con la medición lineal de cada una de las escuadrías que contiene, teniendo en cuenta de incrementar las longitudes proyectadas con los solapes y apoyos necesarios. Conocido el número de m.l. de una misma sección que hay en cada crujía, puede dividirse por la superficie de la misma, con lo que obtendríamos los metros lineales por M2. contenidos.

#### Cuchillos de Cubierta

Se miden por su máxima sección y longitud todas y cada una de las piezas que forman el cuchillo, aplicandoles el precio unitario por m. l. que le corresponda,

#### Correas y Cumbreras

Se miden en unidades lineales, en sus longitudes reales o sea incluyendo los

solapes y apoyos necesarios, tanto para las correas como para la cumbrera, aplicandoles el precio unitario correspondiente, pudiendo también obtenerse la cantidad de m.l. por M2. de cubierta; dividiendo la cantidad total de m.l. necesarios para toda la cubierta por los M2. de la superficie de la misma.

#### Tablazón de Cubierta y Parccillos

Se miden superficialmente por las dimensiones de las figuras geométricas que tengan los faldones de la cubierta terminada; a estas superficies se les aplica el precio unitario correspondiente.

#### Aleros de Cubierta

Se mide la superficie de vuelo del alero aplicandole el precio unitario por tablazón, canecillos y otros que no forman parte sustancial de la cubierta, valoradas anteriormente.

#### Escaleras

Los perdaños se miden por unidades de dimensiones previamente determinadas, y los descansillos por unidades superficiales, descontando la superficie de la huella del peldaño de desembarque.

Se valoran a los precios unitarios correspondientes, en los que se comprenden todos los materiales, mano de obra, herrajes, medios auxiliares, zancas, cuchillos, etc., que se precisen para el replanteo, armado, colocación y terminación completa de la escalera.

#### Pavimentos de Madera

Se miden cada una de las superficies vistas de cada tipo de pavimento ejecutado, a los que se aplica el precio unitario correspondiente, en el que se consideran incluidos el arriostado y cuantos materiales, mano de obra y medios auxiliares sean precisos para su total y perfecto acabado, incluso el acuchillado, lijado y encerado.

### CARPINTERIA DE TALLER

#### Norma General de Medición

Puede hacerse por unidad de puerta, ventana, marco, etc.; no obstante, con el fin de facilitar el trabajo de composición de precios y de las liquidaciones, puesto que saldrían un sinnúmero de piezas con precios unitarios distintos, generalmente se mide según unidades superficiales medias, en cuyo precio unitario se indican la cantidad de material, mano de obra, maquinaria y otros contenidos.

#### Puertas, Ventanas, Postigos y Vidrieras

Se miden superficialmente por las luces de los mismos; si se incluye el cerco se toman las dimensiones de luces exteriores (a toda madera), sin contar cogotes ni sobrantes de longitud de largueros.

#### Huecos Rematados en Arco

Se consideran de superficie rectangular, midiendo sus máximas dimensiones.

#### Huecos de Forma Elíptica o Circular

Se consideran rectangulares y cuadrados y se miden por sus máximas dimensiones.

#### Frisos

Se miden superficialmente por su longitud y altura, sin tener en cuenta los vuelos de las cornisas, zócalos, etc.

Zócalos, Jambas, Guardavivos y Tapajuntas

Se miden en unidades lineales, por su mayor dimensión después de colocados.

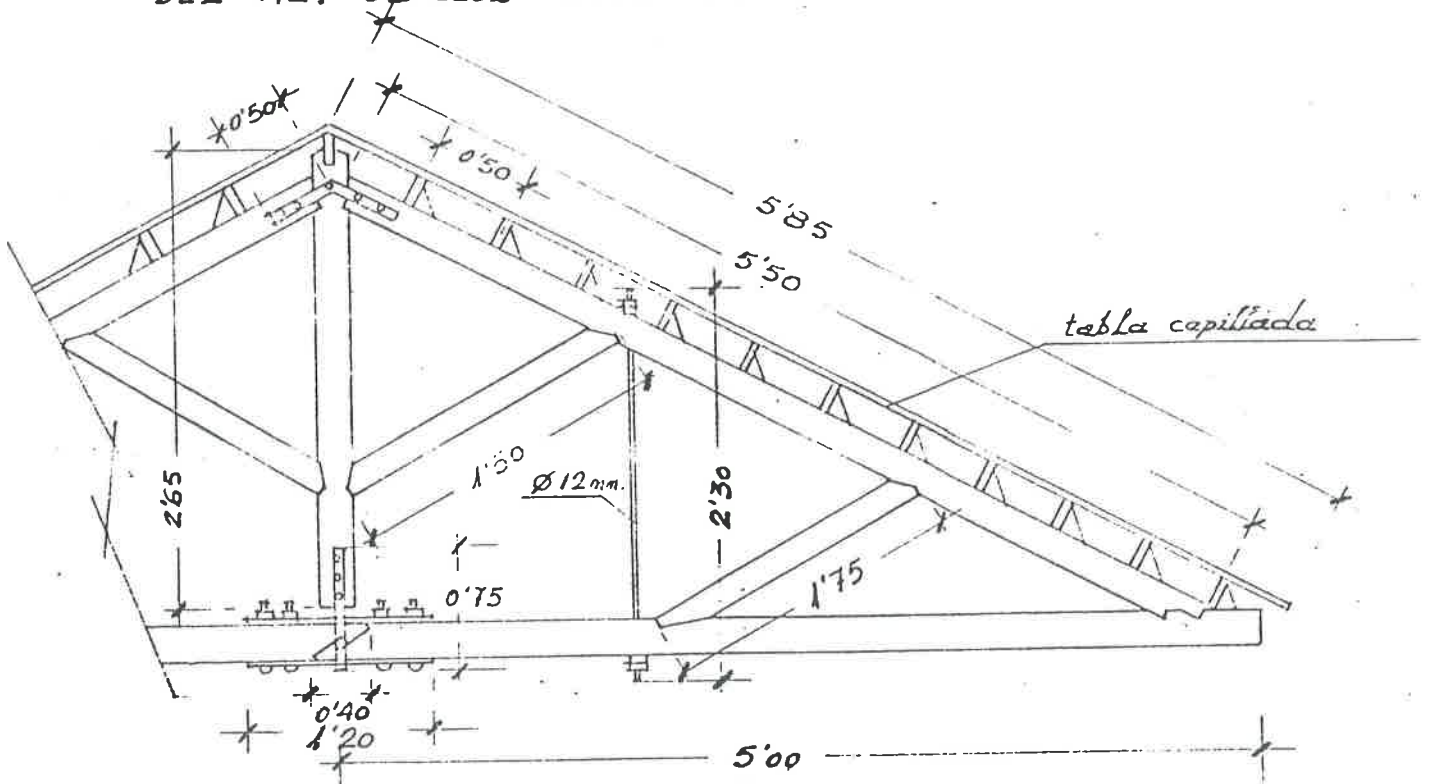
Condiciones Generales de Valoración

A la medición resultante de los trabajos de carpintería de taller, se aplica a cada una de las partidas el precio unitario correspondiente, que debe comprender todos los materiales, trabajos de taller, transporte, colocación en obra y todos sus herrajes de colgar y de cierre, debiendo quedar totalmente terminada.

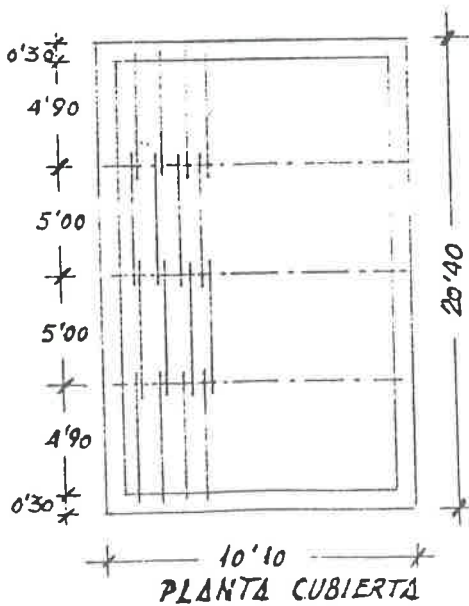
TABLA Nº 17. - UNIDADES DE MATERIAL POR  
M2. DE CUBIERTA SEGUN SU TIPO Y DIMENSION

Clase del material de cubierta	Elementos por m <sup>2</sup> de cubierta				
	Piezas Ud	Mortero dm <sup>3</sup>	Listones ml/m <sup>2</sup>	Clavos Kg. m <sup>2</sup>	Tornillos especiales Ud/m <sup>2</sup>
Enlistonado 5 x 3 para teja árabe en seco . . . . .	—	—	6,50	0,10	—
Enlistonado 5 x 3 para teja plana en seco . . . . .	—	—	3,50	0,09	—
Enlatados tabla 100 x 16,5 x 1,3 . . . . .	6,—	—	—	0,15	—
Teja árabe 15 x 20 x 40 en seco . . . . .	26,—	—	—	—	—
Teja árabe 15 x 20 x 40 amorterada . . . . .	26,—	20	—	—	—
Limatesas o cumbreras con teja árabe amorterada . . . . .	3 pml	12 pml	—	—	—
Teja plana 25 x 43 en seco atada con alambre recocido . . . . .	13,—	—	alambre = 0,01	—	—
Teja plana 25 x 43 amorterada . . . . .	13,—	—	—	—	—
Cumbreras teja plana . . . . .	4 pml	12 pml	—	—	—
Pizarra 60 x 30 con listones de 4 x 3 . . . . .	13,—	—	3,80	0,13	—
Pizarra 50 x 25 con listones de 4 x 3 . . . . .	19,—	—	4,65	0,13	—
Pizarra 40 x 20 con listones de 4 x 3 . . . . .	30,—	—	6,10	0,26	—
Pizarra 35 x 20 con listones de 4 x 3 . . . . .	36,—	—	7,15	0,32	—
Pizarra 40 x 40 en diagonal con listones de 4 x 3 . . . . .	10,—	—	5,00	0,15	—
Pizarra 35 x 35 en diagonal con listones de 4 x 3 . . . . .	11,—	—	6,00	0,20	—
Pizarra 23 x 28 en diagonal con listones de 4 x 3 . . . . .	20,—	—	8,00	0,28	—
Piezas de fibrocemento ondulado, pendiente 25 % 250 x 95 . . . . .	0,495	—	—	—	1,45
Piezas de fibrocemento ondulado, pendiente 25 % 200 x 95 . . . . .	0,635	—	—	—	1,90
Piezas de fibrocemento ondulado, pendiente 25 % 150 x 95 . . . . .	0,725	—	—	—	1,45
Piezas de fibrocemento ondulado, pendiente 25 % 125 x 95 . . . . .	1,090	—	—	—	1,84
Piezas de fibrocemento ondulado, pendiente 25 % 100 x 95 . . . . .	1,430	—	—	—	1,40
Caballote articulado 114 x 40 . . . . .	1,00	—	—	—	1,00
por ml . . . . .	1,70	—	—	—	1,70
Cumbreras placa romana por ml. . . . .	1,85	—	—	—	2 por ml

EJEMPLO DE CALCULO Y ESTADO DE MEDICIONES DE UNAS ARMADURAS PARA CUBIERTAS Y CALCULO DE LOS COSTES DEL ML. DE CADA ESCUADRIA



DETALLE DEL CUCHILLO DE CUBIERTA



PLANTA CUBIERTA

SECCIONES DE MADERA DESVASTADA

TIRANTE }  
 PENDOLON } 205 x 76 m.m.  
 PARES }

TORNAPUNTAS 105 x 76 m.m.  
 CABIOS ó CORREAS 155 x 52 m.m.

TABLAS CEPILLADAS 130 x 24 m.m.

PRECIO DE LAS MADERAS

M<sup>3</sup> FLANDES DESVASTADO a 39.000,- ptas.

M<sup>3</sup> TABLA CEPILLADA a 51.750,- ptas.

HERRAJES

TIRANTILLOS HIERRO Ø 12 m.m. con cabezas roscadas y doble tuarca por cabeza  
 PLETINAS PARES DE 50 x 5 m.m. (5 agujeros)  
 " PENDOLON " " (3 agujeros)  
 " TIRANTE " " (4 agujeros)

## OBRA ESTADO DE MEDICIONES DE UNAS ARMADURAS DE CUBIERTA

N.º ORDEN		DESIGNACION de la OBRA	DETALLE de las MEDICIONES	PARTES IGUALES	CANTIDADES		UNIDAD DE MEDIDA
PRO-YECTO	CODIFICADO				PARCIALES	TOTALES	
3.0		<u>CAPITULO (VI-a) CERRAJERIA DE ARMAR</u>					
3.0		<u>ARMADURAS PARA CUBIERTAS</u>					
1	3.1.0	Kg. de hierro en pletinas de unión, con pasamano de 50x5 mm.					
		pletinas pares	1x2x1,95 kg.	3	11,70		
		" tirantes	1,2x 2 x 1,95 kg.	3	14,04		
		" pendolón	((2x0,75) + 0,076 ) 1,95	3	9,22	34,96	
2	3.1.1	Kg. de hierro en tirantillos Ø 12 con cabezas roscadas	2 x 2,3 x 0,888 Kg.	3	12,25	12,25	kg.
3	3.1.2	Un. Tornillos de cabeza plana y espárrago roscado					
		pletinas pares	5	3	15		
		" Tirantes	4	3	12		
		" pendolón	3	3	9	36	Un.
4	3.1.3	Un Tuercas para tornillos y tirantillos					
		tornillos pares	5 x 2	3	30		
		" tirantes	4 x 2	3	24		
		" pendolón	3 x 2	3	18		
		" tirantillos	2 x 4	3	24	96	Un.
2.0		<u>CAPITULO (VII-a) CARPINTERIA DE ARMAR</u>					
2.0		<u>ARMADURAS DE CUBIERTAS</u>					
5	2.1	ML. de madera de flandes desvastada de escuadría 205x76 mm.					
		tirante	5,2 x 2	3	31,20		
		pares	5,5 x 2	3	33,-		
		pendolón	2,65	3	7,95	72,15	ML
6	2.1.2	ML de madera de flandes desvastada de escuadría 105x76 mm.					
		tornapuntas	1,50 x 2	3	9,-		
		"	1,75 x 2	3	10,50	19,50	ML
7	2.1.3	ML de madera de flandes desvastada de escuadría 155x52 mm. para correas					
		correas	5,30 x 23	2	243,80		
		"	5,20 x 23	2	239,20	483,-	ML
8	2.3	M2. de entablado de madera de flandes cepillada, sobre correas de cubierta con tablas de 130x24 mm.	20,40 x 585	2	238,68	238,68	M2

CALCULO DEL COSTE POR METRO LINEAL DE LAS DISTINTAS

ESCUADRIAS QUE INTERVIENEN EN LA CUBIERTA (utilizando la tabla nº 16).

Coste del ml. de madera de flandes desvastada de escuadría 205 x 76 mm. para la construcción de los tirantes, pendolones y pares:

$$\frac{39.000,- \text{ pts./m}^3}{64 \text{ ml./m}^3} = 609,38 \text{ pts./ml.}$$

Coste del ml. de madera de Flandes desvastada de escuadría 105 x 76 mm. para la construcción de los tornapuntas:

$$\frac{39.000,- \text{ pts./m}^3}{125 \text{ ml./m}^3} = 312,- \text{ pts./ml.}$$

Coste del ml. de madera de Flandes desvastada de escuadría 155 x 52 mm. para la construcción de las correas:

$$\frac{39.000,- \text{ pts./m}^3}{124 \text{ ml./m}^3} = 314,52 \text{ pts./ml.}$$

Coste m2 de tabla de madera de Flandes cepillada de escuadría 130 x 24 mm. para la construcción del entablado:

$$\frac{51.750,- \text{ pts./m}^3}{248 \text{ ml./m}^3} = 208,67 \text{ pts./ml.}$$

$$208,67 \text{ pts./ml} \times 7,6923075 \text{ ml./m}^2 = 1.605,15 \text{ pts./m}^2$$

(2)

DATOS PARA REALIZAR EL PRESUPUESTO DE EMPRESA DE LA ESTRUCTURA DE CUBIERTA PLANTEADO EN EL EJERCICIO ADJUNTO

Precios de coste de los materiales, y rendimientos del Industrial Carpintero

M3. de madera de Flandes desvastada en diversas escuadrías a 39.000, - ptas.

M3. de madera de Flandes en tabla desvastada a 51.750 ptas.

Kg. de hierro en pletinas a 105 ptas.

Kg. de hierro en tirantillos de  $\phi$  12, incluso roscado de cabezas a 230 ptas.

Un. de tornillos de cabeza plana y espárrago roscado a 150 ptas.

Un de tuerca para tornillos y tirantillos a 59 pts.

P.A. por transporte de toda la Carpintería de Armar hasta pié de obra 22.500, -pts.

Rendimientos:

12 h. de of. carpintero y 6 horas de peón carpintero para confección de cada unidad de cuchillo de cubierta.

ML. de correa 0,02 h. of. carpintero ;

Los medios Auxiliares del taller de Carpintería ascienden a un 10%

Los gastos Generales y Beneficio Industrial del Carpintero ascienden al 15%

Precios de jornales de carpinteros (incluyen parte proporcional de encargado)

hora de oficial a 1.900, ptas.

hora de peón a 1.525, ptas.

Rendimientos de Mano de Obra de la Empresa Constructora para Montaje en Obra

Unidad de descarga, elevación y montaje de cuchillo para cubierta 6 horas de peón

ML. de descarga, elevación y montaje de correas para cubierta 0,01 h. of. y 0,05hp.

M2. de entablado de madera para cubierta, incluso descarga, y elevación 0,05 horas de oficial encofrador y 0,10 h. de peón.

Importes de jornales en Empresa Constructora

Hora de oficial 1.805, - "

Hora de peón 1.430, - "

Medios Auxiliares de obra el 4%

La mano de obra indirecta representa el 6%

Los Gastos Generales de Obra representan un 7%

Los Gastos Generales de Empresa y Beneficio Industrial representan un 18%

OBRA ESTADO DE MEDICIONES DE EMPRESA.

N.º ORDEN		DESIGNACION de la OBRA	DETALLE de las MEDICIONES	PARTES IGUALES	CANTIDADES		UNIDAD DE MEDIDA
PRO- YECTO	CODI- FICADO				PARCIALES	TOTALES	
		<u>CAPITULO (VII-a) CARPINTERIA DE ARMAR.</u>					
	2.0	<u>ARMADURAS DE CUBIERTA</u>					
1	2.1.1	1	Unidades de Cerchas de madera de Flandes desvastada, de 10 m. de luz	3	3	3	Un.
2	2.1.2)	2)	ML. de correas para cubierta con madera de Flandes desvastada, de escudría 155x72 5,30 x 23 5,20 x 23	2 2	243,80 239,20	483,-	ML
3	2.3	M2.	M2. de entablado de madera sobre correas de cubierta, con tabla cepillada de madera de Flandes de escuadría 130 x24 20,40 x 5,85	2	238,68	238,68	M2
4	2.10	P.A.	Transporte de la Carpintería a pie de Obra				P.A.

ESTADO No 2 CUADRO No 2 DETALLE DE LOS PRECIOS DEL CUADRO No 1

Noorden		Designación de unidad de obra	Detalle de los Componentes	Precios unitarios pt		
P	C			Componente	Compuesto	
		<u>PRECIOS DEL INDUSTRIAL CARPINTERO</u>				
		Unidad de Cuchillo de Cubierta				
		Pletinas 34,96 : 3 Kg. pletina	105		1.223,6	
		Tirantillos 12,25 : 3 Kg. tirantillos	230		939,17	
		36,- : 3 un. tornillos	150		1.800,-	
		96,- : 3 un. tuercas	59		1.888,-	
		Madera flandes 205 x 76 (72,15 : 3)x 1,10	609,38		16.121,15	
		105 x 76 (19,50 : 3)x 1,10	312		2.230,8	
					<u>24.202,72</u>	
		Medios Auxiliares 10%	24.202,72		2.420,27	
		12 h. oficial carpintero	1.900,-		22.800,-	
		6 h. peón carpintero	1.525,-		9.150,-	
		Coste de Ej. Material del Industrial Carpintero			<u>58.572,99</u>	
		15% G.G. y B.I.			8.785,95	
		<b>PRECIO TOTAL INDUSTRIAL</b>			<u><u>67.358,93</u></u>	
		=====				
		Ml. de correa de cubierta de escuadria 155 X 52				
		1 ml. x 1,10	314,53		345,97	
		10 % Medios Auxiliares	345,97		34,60	
		0,02 h. oficial carp.	1.900		38	
		Coste de Ej. Material del Industrial Carpintero			<u>418,57</u>	
		15 % G.G. y B.I.			62,79	
		<b>PRECIO TOTAL INDUSTRIAL</b>			<u><u>481,35</u></u>	
		=====				

ESTADO Nº 2 CUADRO Nº 2 DETALLE DE LOS PRECIOS DEL CUADRO Nº 1

Nºorden		Designación de la unidad de obra	Detalle de los Componentes	Precios unitarios pt	
P	C			Componente Compuesto	
<u>PRECIOS DE EMPRESA CONSTRUCTORA</u>					
1	2.1.1	Unidad de cuchillo de madera para cubierta de 10 ml. de luz.			
			Industrial	67.358,93	67.358,93
			Medios Auxiliares 4%	67.358,93	2.694,36
			6 h. peón	1.430	8.580,-
			M.O.I. 6%	8.580,-	514,80
			Coste Directo		79.148,09
			G.G.O. 7%	79.148,09	5.540,37
			PRECIO DE EJECUCION MATERIAL		84.688,45
=====					
2	2.1.2	Ml. de correas de madera para cubierta de madera de flandes desvastada de escuadría 155 x 52			
			Industrial	481,35	481,35
			Medios Auxiliares 4%	481,35	19,25
			0,01 h. oficial	1.805,-	18,05
			0,05 h. peón	1.430,-	71,50
			M.O.I. 6%	89,55	5,37
			Coste Directo		595,53
			G.G.O. 7%	595,53	41,69
			PRECIO DE EJECUCION MATERIAL		637,21
=====					
3	2.3	M2 de entablado de madera de flandes con tabla cepillada de 130 x 24			
			Madera (28.750:248) x x (1.000 : 130)	1.605,15	1.605,15
			Medios Auxiliares 4%	1.605,15	64,21
			0,05 h. oficial	1.805	90,25
			0,10 h. peón	1.430	143,-
			M.O.I. 6%	233,25	14,-
			Coste Directo		1.916,60
			G.G.O. 7%	1.916,60	134,16
			PRECIO DE EJECUCION MATERIAL		2.050,76
=====					
4	2,10	P.A. Transporte de carpinteria a pie de obra			
			Industrial	22.000,-	22.000,-
			G.G.O.7%	22.000,-	1.540,-
			PRECIO DE EJECUCION MATERIAL		23.540,-
=====					

ESTADO Nº 3 CUADRO Nº 1 Aplicación de precios. Presupuesto Valorativo Sumario

Nº Orden		CANTIDADES DE OBRA PREVISTA	Precios Ejecución Material	
P	C		Unitarios	Totales
		<u>CAPITULO (VII-a) CARPINTERIA DE ARMAR</u>		
	2.0	<u>Armaduras de Cubierta.</u>		
1	2.1.1	3 un. de cerchas de madera de flandes desvastada para 10 m de luz.	84.688,45	254.065,35
2	2.1.2	483 ml. de correas de madera de flandes desvastada de escuadría 155 x 22	637,21	307.772,43
3	2.3	238,68 m2 de entablado de madera de flandes cepillada de escuadría 130 x 24	2.050,76	489.475,40
4	2.10	P.A. Transporte de la carpinteria hasta pie de obra	23.540,-	23.540,-
		PRESUPUESTO DE EJECUCION MATERIAL 18 % G.G.E. y B.I.		1.074.853,20 193.473,57
		PRESUPUESTO DE EMPRESA		1.268.326,80
		=====		=====

CAPITULO VIII

## VIII, - CUBIERTAS DE EDIFICIOS

### CUBIERTAS DE FALDONES

Las cubiertas pueden ser de una, dos o más vertientes, con inclinaciones uniformes o variadas, que generalmente dependen de la configuración de la planta y de los materiales a emplear, siendo los más usuales los siguientes:

Las Tejas planas y las tejas árabes, que pueden ser de material cerámico o bien de cemento.

La pizarra con sus distintas medidas y despieces.

Las planchas de fibrocemento onduladas o planas

Las planchas onduladas de plástico o vitreas

Las tejas se colocan o bien en seco sobre listones de madera, o bien tomadas con mortero sobre soleras de rasillas, o machihembrados de cerámica.

La pizarra se coloca en seco clavada a un enlistonado de madera o con clavo de acero sobre chapa de mortero.

Las planchas de fibrocemento o de plástico se colocan generalmente engrapadas a escuadrías de madera o perfiles metálicos.

Se miden en unidades de superficie en la dimensión real de cada faldón, o se considerando su línea de máxima pendiente, pero sin incremento de medición por motivo del lógico solape de los materiales, ya que dichos excesos de material se tienen en cuenta al componer su precio unitario.

En la Tabla nº 17 se determinan la cantidad de los distintos materiales que se contienen por M2. de cubiertas de distintos tipos.

### LIMATESAS, LIMAHOYAS Y CUMBRERAS

Se miden en unidades lineales, con indicación de los materiales que lo componen, así como la calidad de los mismos y sistema de sujeción.

### CANALONES

Se miden en unidades lineales, agrupandolos en distintas partidas, según sean sus secciones o calidad de los mismos, en la composición del precio unitario correspondiente deberá comprender además de la calidad y sección de los mismos, las piezas especiales, accesorios y los elementos de sujeción.

Se construyen de obra, con prefabricados de fibrocemento, P. V. C. u otro material, en forma de media caña, dándole una pendiente mínima del 1% y su sección viene dada en función de la superficie de cubierta (medida en proyección horizontal), cuyas aguas viertan en dicho canalón.

En la Tabla nº 18 se determinan los diámetros admitidos según las superficies de cubierta que vierten en el canalón y se determinan también los diámetros necesarios para los desagües verticales (bajantes), en función también de la superficie de cubierta que vierten en él.

### TRAGALUCES, TEJAS VENTILADORAS, ETC.

Se miden en unidades de cada clase y tipo colocado, especificando su calidad y dimensiones, así como el sistema de agarre.

### AZOTEAS

Se miden en unidades superficiales, limitando su medición al perímetro in-

terior de los muros que la circundan, indicando la calidad de todos y cada uno de los materiales que la componen, así como la dimensión de los mismos, para que en la composición del correspondiente precio unitario descompuesto pueda determinarse la cantidad y clase de todos los materiales que contiene.

TABLA Nº 17, - CANTIDAD DE MATERIALES CONTENIDOS  
POR M2. DE CUBIERTA SEGUN SU TIPO Y DIMENSIONES

Clase del material de cubierta	Elementos por m <sup>2</sup> de cubierta				
	Piezas Ud	Mortero dm <sup>3</sup>	Listones ml/m <sup>0</sup>	Clavos Kg/m <sup>2</sup>	Tornillos especiales Ud/m <sup>2</sup>
Enlistonado 5 x 3 para teja árabe en seco . . . . .	—	—	6,50	0,10	—
Enlistonado 5 x 3 para teja plana en seco . . . . .	—	—	3,50	0,09	—
Enlatados tabla 100 x 16,5 x 1,8 . . . . .	6,—	—	—	0,15	—
Teja árabe 15 x 20 x 40 en seco . . . . .	26,—	—	—	—	—
Teja árabe 15 x 20 x 40 amorterada . . . . .	26,—	20	—	—	—
Limatesas o cumbreras con teja árabe amorterada . . . . .	3 pml	12 pml	—	—	—
Teja plana 25 x 43 en seco atada con alambre recocido . . . . .	13,—	—	alambre = 0,04	—	—
Teja plana 25 x 43 amorterada . . . . .	13,—	—	—	—	—
Cumbreras teja plana . . . . .	4 pml	12 pml	—	—	—
Pizarra 60 x 30 con listones de 4 x 3 . . . . .	13,—	—	3,80	0,13	—
Pizarra 50 x 25 con listones de 4 x 3 . . . . .	19,—	—	4,65	0,18	—
Pizarra 40 x 20 con listones de 4 x 3 . . . . .	30,—	—	6,10	0,26	—
Pizarra 35 x 20 con listones de 4 x 3 . . . . .	36,—	—	7,15	0,32	—
Pizarra 40 x 40 en diagonal con listones de 4 x 3 . . . . .	10,—	—	5,00	0,15	—
Pizarra 35 x 35 en diagonal con listones de 4 x 3 . . . . .	11,—	—	6,00	0,20	—
Pizarra 28 x 28 en diagonal con listones de 4 x 3 . . . . .	20,—	—	8,00	0,28	—
Piezas de fibrocemento ondulado, pendiente 25 % 250 x 95 . . . . .	0,495	—	—	—	1,45
Piezas de fibrocemento ondulado, pendiente 25 % 200 x 95 . . . . .	0,635	—	—	—	1,90
Piezas de fibrocemento ondulado, pendiente 25 % 150 x 95 . . . . .	0,725	—	—	—	1,45
Piezas de fibrocemento ondulado, pendiente 25 % 125 x 95 . . . . .	1,090	—	—	—	1,84
Piezas de fibrocemento ondulado, pendiente 25 % 100 x 95 . . . . .	1,430	—	—	—	1,40
Caballote articulado 114 x 40 . . . . .	1,00	—	—	—	1,00
por ml . . . . .	1,70	—	—	—	1,70
Cumbreras placa romana por ml . . . . .	1,85	—	—	—	2 por ml

CANTONERAS, MIMBELES, BATEAGUAS Y JUNTAS DE DILATACION

Se miden en unidades lineales, con indicación de los materiales y calidad de los mismos, así como los materiales de agarre que los componen.

## CONDICIONES GENERALES DE VALORACION

A las unidades resultantes del estado de mediciones se les aplican los precios unitarios descompuestos, previamente estudiados y que deben de comprender todos los materiales que intervienen, la mano de obra directa e indirecta y todos aquellos trabajos complementarios y medios auxiliares que sean precisos para su total terminación en condiciones de recepción.

TABLA Nº 18, - DIAMETRO DE LOS CANALONES DE RECOGIDA Y DE LOS TUBOS DE DESAGUE EN FUNCION DE LA SUPERFICIE DE CUBIERTA QUE RECOJAN

Superficie del faldon m <sup>2</sup>	Diámetro de la canal m m	Núm. y diámetro de los desagues m m
30	100	1 de 60
50	150	1 de 80
80	150	1 de 100
120	200	1 de 125
180	250	1 de 150

## IX, - AISLAMIENTOS

### AISLAMIENTOS SONOROS

Los aislamientos correspondientes a paredes, suelos, y techos se miden por unidades superficiales. Los correspondientes a molduras, cornisas, etc., en unidades lineales. Los correspondientes a puertas, ventanas, huecos de ventilación, etc., se miden por unidades de cada tipo ejecutado.

Al resultado del estado de mediciones se le aplican los precios unitarios descompuestos previamente estudiados, y que deberán de incluir además de los materiales de aislamiento y mano de obra de la ejecución, todos aquellos trabajos y materiales accesorios para dejar el trabajo en condiciones de recepción.

### AISLAMIENTOS DE VIBRACIONES

Los aislamientos para vibraciones se medirán por unidades, agrupandolas por cada uno de los distintos tipos, a los que se aplicarán los precios unitarios descompuestos previamente estudiados con detalle de todos sus componentes.

### AVENAMIENTOS Y AISLAMIENTOS CONTRA HUMEDADES

Se medirán en unidades superficiales a las que se aplicará el precio unitario previamente estudiado, dentro del cual y para aquellas unidades de obra de las que ya habíamos estudiado precio unitario, se le aplicará éste en su coste directo, con lo que se compondrá el precio unitario total que compondrá además todos aquellos trabajos y materiales complementarios para dejar el trabajo en condiciones de recepción.

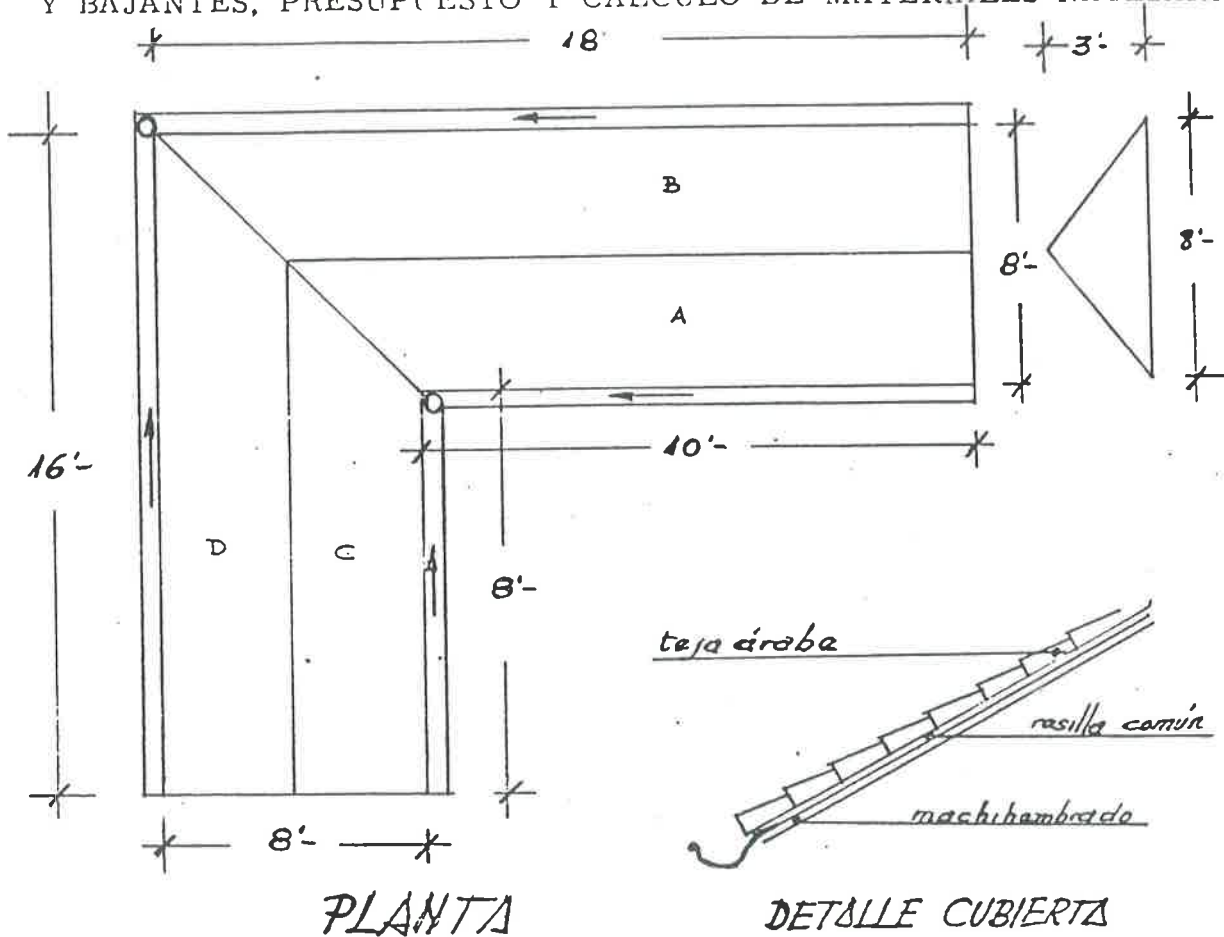
En cuanto a las impermeabilizaciones con telas asfálticas, se medirán en unidades superficiales, limitadas por las caras interiores de los muros que la circundan, midiendose en su proyección horizontal, A las unidades del estado de mediciones se les aplicará el precio unitario descompuesto previamente estudiado en el cual se habrán previsto además de los solapes las superficies que se levantan en los muros que los circundan.

## AISLAMIENTOS TERMICOS

Se medirán en cada caso de acuerdo con la clase y tipo de material y trabajo ejecutado, pudiendo medirse tanto en unidades lineales, superficiales, cúbicas o unitarias, según sea la clase de material empleado, aplicandole el precio unitario descompuesto previamente estudiado el que comprenderá todos los materiales, mano de obra y medios auxiliares necesarios para dejar el trabajo en condiciones de recepción. En el caso de estar ejecutado el trabajo de aislamiento por una Empresa especializada el precio cotizado por ésta entrará en el precio unitario descompuesto como precio de coste directo, con lo que las mermas propias por la confección del material o las de colocación son de cuenta del industrial, debiendo estar incluidas por lo tanto dentro del precio unitario de la Empresa especializada.

## CUBIERTAS

EJEMPLO DE MEDICION DE CUBIERTAS, DIMENSIONADO DE CANALONES Y BAJANTES, PRESUPUESTO Y CALCULO DE MATERIALES NECESARIOS



**PLANTA**

**DETALLE CUBIERTA**

### DATOS

**MEMORIA:** Cubierta formada por teja árabe de 15x20x40 amorterada, apoyada sobre solera de machihembrado de 50x 20x 4 tomada con mortero de C.P. 1:8 doblada con un grueso de rasilla común de 14x29x1,5 tomada con mortero de cal hidráulica 1:4 con 50 kg. de C.P. por m<sup>3</sup>, con cuyo mortero se tomará también la teja.

Las cumbreras y limahoyas serán también con teja árabe amorterada. Los canales de recogida de aguas y las bajantes serán de plástico de las dimensiones necesarias (la altura del bajante hasta el albañal es de 4,30 m).

**Rendimientos:** m<sup>2</sup> de solera de machihembrado 0,45 h. oficial y 0,22 h. peón.

M2 de doblado de solera con rasilla común 0,30 h. " y 0,15 h. "

M2 de colocación de teja árabe amorterada 0,70 h. " y 0,35 h. "

M1. de limatesa o limahoya con teja árabe amorterada ..... 0,15 h. " y 0,07 h. "

M1. de canalón de desagüe ..... 0,65 h. " y 0,65 h. "

M1. de Bajantes de desagüe..... 0,55 h. " y 0,55 h. "

m<sup>3</sup> de confección de morteros con hormigón-nera de 160 litros..... 2,30 h. peón

**PRECIOS** Hora oficial 1.805 pts. Hora de peón 1.430 pts.

Un. teja árabe de 14x20x40 a 28 pts. un. machihembrado 50x20x4 a 25 pts

Un rasilla común de 14x29x1,5 a 15 pts. m<sup>3</sup> de arena a 2.750 pts.

m<sup>3</sup> de agua a 60 pts.-- kg. cal hidráulica a 12,70 pts --kg. C.P. a 12,50 pt

M1. de bajante P.V.c. de Ø 125 mm. con parte proporcional de argollas a 490 pt de Ø 100 mm. a 420 pts. -- ml. de canal de Ø 150 mm. a 510 pts.

Medios Auxiliares 5% M.O.I. 8% G.G.O. 6% G.G.E. y B.I. 15%

## OBRA

N.º ORDEN		DESIGNACION de la OBRA	DETALLE de las MEDICIONES	PARTES IGUALES	CANTIDADES		UNIDAD DE MEDIDA	
PRO- YECTO	CODI- FICADO				PARCIALES	TOTALES		
		<u>CAPITULO VIII - CUBIERTAS DE EDIFICIOS</u>						
	0.0	<u>Tejados</u>						
1	0.2	M2. de Cubierta de teja árabe amorturada con mortero de cal hidráulica 1:4 con 50kg de C.P./m <sup>3</sup> , apoyada sobre solera de machihembra de 50x20x4 tomado con mortero de C.P. 1:8 doblada con rasilla común de 14x29x1,5 tomada con mortero de cal hidráulica 1:4 con 50 kg. de C.P./m <sup>3</sup> .						
		Faldón A	(10 + 14) x 0,5 x 5		60.-			
		Faldón B	(14 + 18) x 0,5 x 5		80.-			
		Faldón C	(12 + 8) x 0,5 x 5		50.-			
		Faldón D	(12 + 16) x 0,5 x 5		70.-	260	M2	
2	0.5	ML. de caballete o limahoya con teja árabe amorturada con mortero de cal hidráulica - 1:4 con 50 kg. de C.P./m <sup>3</sup> .						
		caballetes	14 + 12		26.-			
		limatesa	5 <sup>2</sup> + 4 <sup>2</sup>		6,40			
		limahoya	5 <sup>2</sup> + 4 <sup>2</sup>		6,40	38,80	ML	
		<u>CAPITULO (XI-3) RED GENERAL DE EVACUACION DE AGUAS PLUVIALES Y RESIDUALES.</u>						
2.0		<u>RED GENERAL DE SANEAMIENTO INTERIOR DE EDIFICIOS.</u>						
3	2.7	ML de bajantes de P.V.C. de Ø 125 mm. incluso argollas de sujeción						
			4,30		4,30	4,30	ML	
4	2.7	2 ML de bajantes de P.V.C. de Ø 100 mm. incluso argollas de sujeción						
			4,30		4,30	4,30	ML	
5	2.10	ML. de canal de desagüe de P.V.C. de Ø 150 mm. incluso piezas de sujeción y emboquillado a bajantes						
			10 + 8 + 18 + 16		52.-	52.-	ML	

Mediante las TABLAS nº 3, nº 4 y nº 17 y nº 18, calcularemos el dimensionado de los Canales de desagüe y de los Bajantes, y cantidad de materiales para cada una de las partidas y morteros que intervienen en las unidades de obra, del estado de mediciones.

Dimensionado de Canales y Bajantes de desagüe

La proyección horizontal del faldón A tiene una superficie de  $(10 + 14) \times 0,5 \times 4 = 48 \text{ m}^2$ . y le corresponde un canal de  $\varnothing 150 \text{ mm}$ .

La proyección horizontal del faldón B tiene una superficie de  $(14 + 18) \times 0,5 \times 4 = 64 \text{ m}^2$ . y le corresponde un canal de  $\varnothing 150 \text{ mm}$ .

La proyección horizontal del faldón C tiene una superficie de  $(12 + 8) \times 0,5 \times 4 = 40 \text{ m}^2$ . y le corresponde un canal de  $\varnothing 150 \text{ mm}$ .

La proyección horizontal del faldón D tiene una superficie de  $(12 + 16) \times 0,5 \times 4 = 56 \text{ m}^2$ . y le corresponde un canal de  $\varnothing 150 \text{ mm}$ .

La suma de las superficies de los faldones B + D = 120 m<sup>2</sup>. por lo que le corresponde una bajante de  $\varnothing 125 \text{ mm}$ .

La suma de las superficies de los faldones A + C = 88 m<sup>2</sup>. por lo que le corresponde una bajante de  $\varnothing 100 \text{ mm}$ .

Componentes de 1 m <sup>3</sup> de mortero de cemento Portland 1:8	{	agua	250 l.
		arena	1,14 m <sup>3</sup>
		C.P.	190 kg.

Componentes de 1 m <sup>3</sup> de mortero de cal hidráulica 1:4 con 50 kg de cemento Portland	{	agua	270 l.
		arena	1,10 m <sup>3</sup>
		cal hidráulica	190 kg.
		C.P.	50 kg

Componentes de 1 m <sup>2</sup> de cubierta	{	M2. de teja árabe amorterada con mortero de cal hidráulica 1:4 con 50 kg. C.P.	{	26 tejas
				20 l. de mortero
		M2. de solera de machihembrado tomado con mortero de C.P. 1:8		{
				3,60 l. de mortero
		M2. de doblado con rasilla común tomada con mortero de cal hidráulica 1:4 con 50 kg. de cemento portland	{	23 rasillas
				6,50 l. de mortero

Componentes de 1 ml. de caballetes, limas o limahoyas con teja árabe amorterada	{	3 Un. tejas árabes
		12 l. de mortero de cal hidráulica 1:4 con 50 kg. de C.P.

Las mermas de materiales que se proveerán en los precios unitarios serán:

- 15% para los morteros
- 10% para las tejas árabes
- 10% para los machihembrados
- 10% para las rasillas
- 15% por mermas, piezas especiales y colas

ESTADO No 2 CUADRO No 2 DETALLE DE LOS PRECIOS DEL CUADRO No 1

Noorden		Designación de la unidad de obra	Detalle de los Componentes	Precios unitarios pt		
P	C			Componente	Compuesto	
<u>PRECIOS AUXILIARES</u>						
A		M3 de mortero de C.p. 1:8 confeccionado con hormigonera de 160 litros.	250 l. de agua 1,14 m3 de arena 190 kg. de C.P.  Medios Auxiliares 5% 2,30 h. peón M.O.I. 8% Coste Directo	0,06 2.750,- 12,50  5.525,- 1.430,- 3.289,-	15,- 3.135,- 2.375 5.525,- 276,25 3.289,- 263,12 9.353,37	
B		M3 de mortero de cal hidráulica 1:4 con 50 kg. de Cemento Portland.	270 l. de agua 1,10 m3 de arean 190 kg. de cal hidráulica 50 kg. de C.P.  Medios Auxiliares 5% 2,30 h. peón M.O.I. 8% Coste Directo	0,06 2.750,- 12,70 12,50  6.079,20 1.430,- 3.289,-	16,2 3.025,- 2.413,- 625,- 6.079,23 303,96 3.289,- 263,12 9.935,28	
1	0.2	M2 de cubierta de teja árabe amorterada con mortero de cal hidráulica 1:4 con 50 kg. de C.P. apoyada sobre solera de machihembrado de 50 x 20 x 4, tomado con mortero de C.P. 1:8 y doblado con rasilla común de 14 x 29 x 1,5 tomada con mortero de cal hidráulica 1:4 con 50 kg. de C.P.	m2 teja machihembrado rasilla  M.Obra teja solera doblado	26 un. de teja x 1,1 0,02 m3 mor. (Aux B) x 1,15 10 un. machihembrado x 1,1 0,0036 m3 mor (Aux A) x 1,15 23 un, rasilla x 1,1 0,0065 m3 mor (Aux B) x 1,15  Medios Auxiliares 5% 0,7 h. oficial 0,35 h. peón 0,45 h. oficial 0,22 h. peón 0,30 h. oficial 0,15 h. peón M.O.I. 8% Coste Directo G.G.O. 6% PRECIO DE EJECUCION MATERIAL	28,- 9.935,28 25,- 9.353,37 15,- 9.935,28  1.796,80 1.805,- 1.430,- 1.805,- 1.430 1.805,- 1.430,- 3.646,85	800,80 228,50 275,- 38,72 379,50 74,27 1.796,80 89,84 1.263,50 500,50 812,25 314,60 541,50 214,50 291,75 5.825,24 349,51 6.174,75

ESTADO No 2 CUADRO No 2 DETALLE DE LOS PRECIOS DEL CUADRO No 1

Nºorden		Designación de la unidad de obra	Detalle de los Componentes	Precios unitarios pt	
P	C			Componente	Compuesto
2	0.5	Ml. de caballete o limahoya con teja árabe amorturada con mortero de cal hidráulica 1:4 con 50 kg. de C.P.	3 un. teja x 1,1 0,012 m <sup>3</sup> mor. (Aux B) x 1,15  Medios Auxiliares 5% 0,15 h. oficial 0,07 h. peón M.O.I. 8% Coste Directo G.G.O. 6% PRECIO DE EJECUCION MATERIAL	28,- 9.935,28  229,51 1.805,- 1.430,- 370,85 641,50 641,50	92,40 137,11 229,51 11,48 270,75 100,10 29,67 641,50 38,49 679,99
3	2.7	Ml. de bajante de P.V.C. de Ø 125 mm.	1 ml. de bajante x 1,15 Medios auxiliares 5% 0,55 h. oficial 0,55 h. peón M.O.I. 8% Coste Directo G.G.O. 6% PRECIO DE EJECUCION MATERIAL	490,- 563,50 1.805,- 1.430,- 1.779,25 2.513,27 2.513,27	563,50 28,17 992,75 786,50 142,34 2.513,27 150,80 2.664,07
4	2.7	Ml. de bajante de P.V.C. de Ø 100 mm.	1 ml. de bajante x 1,15 Medios Auxiliares 5% 0,55 h. oficial 0,55 h. peón M.O.I. 8% Coste Directo G.G.O. 6% PRECIO DE EJECUCION MATERIAL	420,- 483,- 1.805,- 1.430 1.779,25 2.428,74 2.428,74	483,- 24,15 992,75 786,50 142,34 2.428,74 145,72 2.574,46
5	2,10	Ml. de canal de P.V.C. de Ø 150	1 ml. de canal x 1,15 Medios Auxiliares 5% 0,65 h. oficial 0,65 h. peón M.O.I. 8% Coste Directo G.G.O. 6% PRECIO DE EJECUCION MATERIAL	510,- 586,50 1.805,- 1.430,- 2.102,75 2.886,80 173,21 3.060,00	586,50 29,32 1.173,25 929,50 168,22 2.886,80 173,21 3.060,00

ESTADO Nº 3 CUADRO Nº 1 Aplicación de precios. Presupuesto Valorativo Sumario

Nº Orden		CANTIDADES DE OBRA PREVISTA	Precios Ejecución Material	
P	C		Unitarios	Totales
<u>CAPITULO VIII. CUBIERTAS DE EDIFICIOS.</u>				
	0.0	<u>Tejados.</u>		
1	0.2	260 m2 de cubierta de teja árabe amortera- rada con mortero de cal hidráulica 1:4 con 50 kg. de C.P. apoyada sobre solera de machihembrado de 50 x 20 x 4, tomado con mortero de C.P. 1:8 y doblado con rasilla común de 14 x 29 x 1,5 tomada con mortero de cal hidráulica 1:4 con 50 kg. de C.P.	6.174,75	1.605,44
2	0.5	38,80 Ml. de caballete o limahoya con teja árabe amorteraada con mortero de cal hidráulica 1:4 con 50 kg. de C.P.	679,99	26.383,61
<u>CAPITULO (XI-3) RED GENERAL DE EVACUA- CION DE AGUAS PLUVIALES Y RESIDUALES.</u>				
	2.0	<u>Red General de Saneamiento interior de Edificios</u>		
3	2.7.1	4,30 ml.de bajante de P.V.C. de Ø 125 mm	2.664,06	11.455,46
4	2.7.2	4,30 ml.de bajante de P.V.C. de Ø 100 mm	2.574,46	11.070,18
5	2.10	52 ml. de canalón de desagüe de P.V.C. de 150 mm.	3.060,-	159.120,-
				1.813.464,20
PRESUPUESTO DE EJECUCION MATERIAL 15% G.G.E. y B.I.				272.019,64
PRESUPUESTO DE EMPRESA				2.085.483,90

## CANTIDAD DE MATERIALES NECESARIOS PARA REALIZAR LA CUBIERTA PROYECTADA

### Tejas árabes de 14x20x40

cubierta 260x26x1, 1	7.436 un.	
cumbreira 38,80x3x1, 1	128,04 un.	7.564 unidades

### Machihembrados de 50x20x4

solera de cubierta 260x10x1, 1		2.860 unidades
--------------------------------	--	----------------

### Rasillas comunes de 14x29x1,5

doblado de solera 260x23x1, 1		6.578 unidades
-------------------------------	--	----------------

### Agua

mortero tejas 260x0,020x270x1, 15	1.614,60	
solera machiem. 260x0,0036x250x1, 15 =	269,10	
doblado rasilla 260x0,0065x270x1, 15	524,75	
caballetes 38,80x0,012x270x1, 15	144,57	2.553 litros

### Arena

mortero tejas 260x0,020x1,1x1, 15	6,578	
machihembrados 260x0,0036x1,14x1, 15 =	1,227	
doblado rasilla 260x0,0065x1,1x1, 15	2,138	
caballetes 38,80x0,012x1,1x1, 15	0,589	10,532 equiv. a 11, - M3.

### Cal hidráulica

mortero tejas 260x0,020x190x1, 15	1.136,20	
doblado rasilla 260x0,0065x190x1, 15	369,27	
caballetes 38,80x0,012x190x1, 15	101,73	1.607,20 equiv. 1.625 Kg

### Cemento Portland

mortero tejas 260x0,020x50x1, 15	299,-	
machihembrado 260x0,0036x190x1, 15 =	204,52	
doblado ras. 260x0,0065x50x1, 15	97,18	
caballetes 38,80x0,012x50x1, 15	26,77	627,46 equivalentes a 650 Kg

Bajantes de P. V. C. de  $\phi$  125 mm. 4,30 ML.

Bajantes de P. V. C. de  $\phi$  100 mm. 4,30 ML.

Canalones para desagüe de  $\phi$  150 mm. 52, - ML.

Codos de P. V. C. para bajantes de  $\phi$  125 2 Un.

Codos de P. V. C. para bajantes de  $\phi$  100 2 Un.

Piezas con tapa para finales de canalón desagüe  $\phi$  150 4 Un.

Pieza rinconera de desviación canalón  $\phi$  150 con enboquillado para bajante de  $\phi$  125 1 Un.

Pieza rinconera id. id. con enboquillado para bajante de  $\phi$  100. 1 Un.

Un. de argollas sujeción bajantes de  $\phi$  125 2 Un.

Un. de argollas sujeción bajantes de  $\phi$  100 2 Un.

Un. de fijación soporte de canalón  $\phi$  150 (uno cada 2 m.) 30 Un.

## X, - VIDRIERIA

### HORMIGON TRANSLUCIDO CON VIDRIO MOLDEADO

Este tipo de vidriería se emplea para la construcción de paredes, tabiques, bóvedas, suelos, etc. Se mide en unidades superficiales indicando el tipo y la calidad así como el número de piezas moldeadas contenidas en la unidad superficial considerada, así como el dimensionado de los nervios de hormigón y detalle de la armadura metálica que contiene. En la tabla siguiente se determinan el número de piezas por M2. de los distintos modelos y para distintos tipos o grueso de nervios.

TABLA Nº 19. - NUMERO DE PIEZAS DE VIDRIO MOLDEADO POR M2 DE SUPERFICIE CONSTRUIDA EN FUNCION DEL ANCHO DE NERVIO DE HORMIGON

Modelo	Dimensiones	Numero de piezas por m2 con nervios de cms					
		1/2	1	2	3	4	5
Baldolux . . . . .	190 x 190 x 34	—	25,—	22,70	20,70	—	—
" . . . . .	200 x 200 x 33,5	—	22,50	20,70	18,90	—	—
" . . . . .	305 x 147 x 33,5	—	20,20	18,40	16,90	—	—
" . . . . .	360 x 190 x 38,5	—	13,50	12,60	11,70	—	—
Suntex . . . . .	200 x 120 x 20	39	36,50	32,50	—	—	—
Gemax . . . . .	190 x 190 x 37,5	—	25,—	22,70	20,70	—	—
" . . . . .	305 x 147 x 37,5	—	20,20	18,40	16,90	—	—
Catalux . . . . .	300 x 60 x 40	50	46,5	39,—	—	—	—
Primalit incoloro.	200 x 200 x 60	—	22,50	20,70	18,90	—	—
" "	145 x 145 x 60	—	42,80	39,40	36,—	—	—
" "	270 x 150 x 60	—	22,50	20,70	18,90	—	—
" "	295 x 145 x 60	—	21,20	19,50	17,30	—	—
Novalux cuadrado	195 x 195 x 50	—	—	—	19,70	18,10	16,60
" "	135 x 135 x 50	—	—	—	36,80	32,—	29,40
Novalux redondo.	Ø 115 x 75	—	—	—	47,60	41,50	36,70
" "	Ø 95 x 50	—	—	—	64,—	55,—	47,50
Arex . . . . .	300 x 300 x 25	—	—	—	9,20	8,70	8,10

*Nota.* — Los modelos Gemax, Catalux y Primalit pueden ser en color natural, amarillo, azul, bronce, rojo y verde.

Los modelos Novalux (cuadrado o redondo) y Arex se utilizan para suelos y bóvedas, el resto para paredes y tabiques.



tres anchos más y son múltiplos de 9 cm. En la tabla nº 21 se han calculado las superficies correspondientes a cada una de las dimensiones tarifadas para vidrios impresos de tipos varios, vidrio "Catedral" y "Carglás".

En los modelos "Listral 4/6" y "Decorativo extra H acanalado 5/6", las dimensiones máximas son de 252x180 cm., en "Baldosilla Estriada 5/6 y 7/8", la dimensión máxima es de 300x180 cm., y para "Impresos 9/11" la dimensión máxima es de 250x180, calculándose las superficies teniendo en cuenta que su dimensionado debe de ser múltiplo de 25 cm. en su largo (dimensión del lado paralelo a las estrías) y múltiplos de 10 cm. por su ancho.

En los modelos "Estriado" y "Catedral 6/7" con malla metálica se tendrá en cuenta que los anchos de fabricación son de 50-60-150 y 180 cm. midiendose siempre la anchura con cualesquiere de estas dimensiones y la largura será de una dimensión múltiplo de 25 cm.

TABLA Nº 21. - M2 DE VIDRIO IMPRESO DE MODELOS VARIOS DE "CATEDRAL" Y "CARGLAS"

Largo en mil	Ancho en metros																
	0,36	0,42	0,48	0,54	0,60	0,66	0,72	0,78	0,84	0,90	0,96	1,02	1,08	1,14	1,20	1,26	
0,36	0,13	—	—	—	—	—	—	—	—	—	—	—	—	—	—	—	—
0,42	0,15	0,18	—	—	—	—	—	—	—	—	—	—	—	—	—	—	—
0,48	0,17	0,20	0,23	—	—	—	—	—	—	—	—	—	—	—	—	—	—
0,54	0,19	0,23	0,26	0,29	—	—	—	—	—	—	—	—	—	—	—	—	—
0,60	0,22	0,25	0,29	0,32	0,36	—	—	—	—	—	—	—	—	—	—	—	—
0,66	0,24	0,28	0,32	0,36	0,40	0,43	—	—	—	—	—	—	—	—	—	—	—
0,72	0,26	0,30	0,34	0,39	0,43	0,47	0,52	—	—	—	—	—	—	—	—	—	—
0,78	0,28	0,33	0,37	0,42	0,47	0,51	0,56	0,61	—	—	—	—	—	—	—	—	—
0,84	0,30	0,35	0,40	0,45	0,50	0,55	0,60	0,65	0,70	—	—	—	—	—	—	—	—
0,90	0,32	0,38	0,43	0,49	0,54	0,59	0,65	0,70	0,76	0,81	—	—	—	—	—	—	—
0,96	0,34	0,40	0,46	0,52	0,58	0,63	0,69	0,75	0,81	0,86	—	—	—	—	—	—	—
1,02	0,37	0,43	0,49	0,55	0,61	0,67	0,73	0,79	0,86	0,92	0,98	—	—	—	—	—	—
1,08	0,39	0,45	0,52	0,58	0,65	0,71	0,78	0,84	0,91	0,97	1,04	—	—	—	—	—	—
1,14	0,41	0,48	0,55	0,61	0,68	0,75	0,82	0,89	0,96	1,03	1,09	—	—	1,26	—	—	—
1,20	0,43	0,50	0,58	0,65	0,72	0,79	0,86	0,94	1,01	1,08	1,15	—	—	1,33	1,44	—	—
1,26	0,45	0,53	0,60	0,68	0,76	0,83	0,91	0,98	1,06	1,13	1,21	1,28	1,40	1,51	—	—	—
1,32	0,47	0,55	0,63	0,71	0,79	0,87	0,95	1,03	1,10	1,19	1,27	1,35	1,46	1,58	1,70	—	—
1,38	0,50	0,58	0,66	0,74	0,83	0,91	0,99	1,08	1,16	1,24	1,32	1,41	1,53	1,66	1,78	—	—
1,44	0,52	0,60	0,69	0,78	0,86	0,95	1,04	1,12	1,21	1,30	1,38	1,47	1,60	1,73	1,86	—	—
1,50	0,54	0,63	0,72	0,81	0,90	0,99	1,08	1,17	1,26	1,35	1,44	1,53	1,66	1,80	1,93	—	—
1,56	0,56	0,65	0,75	0,84	0,94	1,03	1,12	1,22	1,31	1,40	1,50	1,59	1,73	1,87	2,01	—	—
1,62	0,58	0,68	0,78	0,87	0,97	1,07	1,17	1,26	1,36	1,46	1,55	1,65	1,80	1,94	2,09	—	—
1,68	0,60	0,70	0,81	0,91	1,01	1,11	1,21	1,31	1,41	1,51	1,61	1,71	1,86	2,02	2,16	—	—
1,74	0,63	0,73	0,83	0,94	1,04	1,15	1,25	1,36	1,46	1,57	1,67	1,77	1,93	2,08	2,24	—	—
1,80	0,65	0,76	0,86	0,97	1,08	1,19	1,29	1,40	1,51	1,62	1,73	1,84	2,00	2,16	2,32	—	—
1,86	0,67	0,78	0,89	1,00	1,12	1,23	1,34	1,45	1,56	1,67	1,78	1,90	2,06	2,23	2,40	—	—
1,92	0,69	0,81	0,92	1,04	1,15	1,27	1,38	1,50	1,61	1,73	1,84	1,96	2,13	2,30	2,48	—	—
1,98	0,71	0,83	0,95	1,07	1,19	1,31	1,42	1,54	1,66	1,78	1,90	2,02	2,20	2,38	2,55	—	—
2,04	0,73	0,86	0,98	1,10	1,22	1,35	1,47	1,59	1,71	1,83	1,96	2,08	2,26	2,45	2,63	—	—
2,10	0,76	0,88	1,01	1,13	1,26	1,39	1,51	1,64	1,76	1,89	2,02	2,14	2,33	2,52	2,71	—	—
2,16	0,78	0,91	1,04	1,17	1,30	1,42	1,55	1,68	1,81	1,94	2,07	2,20	2,40	2,59	2,79	—	—
2,22	0,80	0,93	1,06	1,20	1,33	1,46	1,60	1,73	1,86	1,99	2,13	2,26	2,46	2,66	2,86	—	—
2,28	0,82	0,96	1,09	1,23	1,37	1,50	1,64	1,78	1,91	2,05	2,18	2,32	2,53	2,74	2,94	—	—
2,34	0,84	0,98	1,12	1,26	1,40	1,54	1,68	1,82	1,96	2,11	2,25	2,39	2,60	2,81	3,02	—	—
2,40	0,86	1,01	1,15	1,30	1,44	1,58	1,73	1,87	2,02	2,16	2,30	2,45	2,66	2,88	3,10	—	—
2,46	0,88	1,03	1,18	1,33	1,48	1,62	1,77	1,92	2,07	2,21	2,36	2,51	2,73	2,95	3,17	—	—
2,52	0,91	1,06	1,21	1,36	1,51	1,66	1,81	1,96	2,12	2,27	2,42	2,57	2,80	3,02	3,25	—	—

## VIDRIO ONDULADO DECORATIVO

Se emplean para tabiques divisorios, biombos, revestimientos murales, montantes y fondos de escaparates, barandillas de escaleras o balcón, etc. Se colocan generalmente con las ondas en sentido vertical.

sus características son: Ancho constante de 82,6 cm., con largos de 150, 200 y 300 cm.; paso de onda de 7,6 cm.; altura de onda de 1,8 cm.; espesor de 4/6 mm. Pueden cortarse sin dificultad paralelamente al sentido de las ondas, y en sentido contrario tomando las debidas precauciones. Las dimensiones mínimas de medición son las de fabricación dadas, y para no encarecer su coste, los proyectos deben ajustarse a las mismas.

## VIDRIO COLADO DE COLOR, IMPRESO Y NO IMPRESO

Las principales variedades son el "Filtrasol" y el "Filtragrey" de espesores 3/4, 4/5 y 5/6 mm. que se emplean preferentemente en naves industriales, ventanas, oficinas, galerías, cuartos de baño, lucernarios, etc.

TABLA Nº 22. - DIMENSIONES Y SUPERFICIES DE FABRICACION DE LOS VIDRIOS DE COLOR

Largo en mt.	Ancho en metros						
	1,11	1,22	1,23	1,26	1,25	1,50	1,80
2,04	—	2,49	—	—	2,75	3,06	3,67
2,10	2,39	—	2,53	2,65	—	—	—
2,54	—	3,10	—	—	3,43	3,81	4,57
2,55	2,91	—	3,14	3,21	—	—	—
3,06	3,49	3,73	3,76	3,85	4,13	4,59	5,50
3,60	—	—	—	4,54	—	5,40	6,48
4,20	—	—	—	5,29	—	5,30	—

Nota. — Los números encuadrados en la doble línea corresponden a modelos armados con cuadrícula de 12,5 a 25 m/m.

Las variedades "Catedral" y "Gussantik 3/3 y 4/6" se emplean en vidrieras artísticas, y los vidrios de color 6/7 y 6/8, armados con malla metálica, que se utilizan en barandillas de escalera o balcón, tabiques divisorios revestimientos murales, instalaciones industriales y comerciales, etc. La tabla nº 22 se han calculado las superficies correspondientes a cada una de las dimensiones fabricadas. El aprovechamiento máximo del material se obtiene cuando las dimensiones proyectadas son iguales o divisorias de alguna de las series de fabricación. Como en el resto de vidriería los precios de mercado vienen dados por m<sup>2</sup>.

## LUNA PULIDA

Es un producto vítreo de la más alta calidad, con mayores factores de resistencia, transparencia y aislamiento fónico. Se emplea en acristalamientos de alta calidad de edificios y locales comerciales, se fabrican en su tono natural (incolora) y coloreada en tonos gris, bronce y verde (Parsol).

En la tabla nº 23 se han indicado las dimensiones de fabricación de la Luna Pulida 4/6 mm., "Baldosa Pulida" de 8 y 10 mm. y "Luna Parsol" de 6 y 10 mm. El aprovechamiento máximo del material se obtiene haciendo coincidir el dimensionado proyectado con alguna de las series de fabricación.

Con el fin de tener una idea sobre la diferencia de coste entre las diversas clases de lunas, en la misma tabla se han calculado los correspondientes INDICES DE VARIACION DE COSTE, tomando como unidad el precio de tarifa en el mercado para la Luna de 4/6 mm de dimensiones 249x57 cm.

TABLA Nº 23. - DIMENSIONES E INDICES DE VARIACION DE COSTES DE LAS LUNAS PULIDAS

Luna Pulida 4/6 m/m.			Rarsol Pulida y Rarsol		Indices de variación costes 1970					
Dimensiones		Indice variación de coste 1970	Dimensiones		Rarsol Pulida		Rarsol			
Largos hasta	Anchos hasta		Largos hasta	Anchos hasta	8 m/m	16 m/m	Gris		Bronce y verde	
							6 m/m	10 m/m	6 m/m	10 m/m
2,49	0,57	1	2,49	1,50	1,66	2,20	1,95	3,36	3,07	7,63
2,49	0,60 y 0,84	1,13	2,49	1,53 y 2,25	2,47	2,91	2,42	4,41	3,82	7,65
2,49	0,87 y 1,11	1,39	2,49	2,28 y 3,03	3,43	4,06	3,37	5,88	4,74	9,36
2,49	1,14 y 1,35	1,56	2,49	3,06 y 4,50	4,70	5,56	4,65	7,56	4,74	9,36
2,49	1,38 y 1,50	1,56	2,46	4,53 y 5,22	5,35	6,32	—	9,68	—	—
2,49	1,53 y 2,25	1,85	2,46	5,25 y 6,21	6,02	7,13	—	10,80	—	—
2,49	2,28 y 3,03	2,44	2,46	6,24 y 7,23	6,75	8,25	—	12,30	—	—
2,49	3,06 y 3,60	3,20	2,43	7,26 y 8,22	—	9,70	—	13,80	—	—
2,49	3,63 y 4,50	3,44	—	—	—	—	—	—	—	—

Nota. — Las piezas Medida Fija, superiores a 2,43 m. con relación  $\frac{\text{Largo}}{\text{Ancho}} > 5$  tienen un recargo del 10 % del precio tarifado.

Los cortes de forma con arreglo a plantilla se facturan según el trabajo y riesgo.

## LUNAS SECURIZADAS.

Son lunas pulidas, que sometidas a un tratamiento térmico especial de templado adquieren unas cualidades de extraordinaria resistencia y seguridad. Con el nombre comercial de "LUNA SECURIT", combinadas con las "PUERTAS SECURIT" en su tono natural (incolores) o bien coloreadas en tonos gris, bronce y verde "RARSOL" y las "LUNAS CLARIT" de tonos incolora, gris o verde, se emplean en las vidrieras de entradas de vestíbulos de edificios, comercios, establecimientos públicos, etc.

Otro producto vitreo securizado y coloreado (en rojo, naranja, gamuza, crema, verde medio, azul claro, azul turquesa, gris medio, blanco y negro) por una de sus caras mediante esmalte vitrificado, muy empleado en fachadas y decoración, es el conocido con el nombre comercial de "EMALIT", fabricado con luna pulida en su versión "EMALIT PULIDO" y con vidrio "CLARIT" en su versión "EMALIT IMPRESO".

En cualquiera de las clases de material descrito debe tenerse muy en cuenta que las operaciones de corte, taladros, muescas, etc., deben de realizarse antes de su proceso de templado, ya que no es posible hacerlas después de sometido a dicho proceso.

Para la medición de las lunas securizadas se siguen las mismas bases establecidas para las lunas normales, teniendo también en cuenta que el máximo aprovechamiento del material se obtiene cuando las dimensiones proyectadas son iguales o divisorias de las dimensiones de fabricación.

En la tabla nº 24 se dan las dimensiones de las lunas securizadas "SECURIT", "CLARIT", y "EMALIT", así como sus INDICES DE VARIACION DE COSTE, tomando como unidad el precio de tarifa establecido para la luna de 5/6 mm. y de dimensiones 150x114 cm.; con la misma base se han calculado los INDICES DE VARIACION DE COSTE de lunas "SECURIT" de 5/6 mm. curvadas. Multi-

cando estos índices por 1,36 (relación entre los precios de tarifa de la luna pulida de 4/6 de medidas 249x57 y el de la luna pulida de 4/6 de dimensiones 249x257) se obtendrían los índices en función de la luna simple de 4/6 de dimensiones 249x257.

TABLEA Nº 24. - DIMENSIONES E INDICES DE VARIACION DE COSTES DE LAS LUNAS PLANAS SECURIZADAS

Dimensiones Lunas Securit - Clarit - Emalit		Indices de variación de costes												
Desde más de ml.	Hasta máximo de ml.	Securit Incoloras				Farsol				Clarit		Emalit		
		Espesores en m/m				Gris		Bronze y verde		Incoloras	Gris verde	Pulido		Impreso
		4	5/6	8	10	6	10	5	10	9/11	9/11	6	8	9/11
—	1,50 x 1,14	1	1	1,97	2,46	1,38	3,65	2,47	5,75	0,87	1,41	—	—	—
1,50 x 1,14	2,56 x 1,14	1,61	1,61	1,97	2,46	1,77	3,65	2,95	5,75	—	—	—	—	—
2,46 x 1,44	2,77 x 1,71	—	—	—	3,30	—	4,40	—	8,90	—	—	—	—	—
1,50 x 1,14	2,41 x 1,44	—	—	—	—	—	—	—	—	1,37	1,91	—	—	—
2,44 x 1,44	2,44 x 1,71	—	—	—	—	—	—	—	—	1,74	2,28	—	—	—
—	1,59 x 1,20	—	—	—	—	—	—	—	—	—	—	1,41	—	—
—	2,01 x 1,52	—	—	—	—	—	—	—	—	—	—	—	2,28	—
—	2,19 x 1,29	—	—	—	—	—	—	—	—	—	—	—	—	1,41

Nota. — Los precios de tarifa por m<sup>2</sup> de los productos securizados deben incrementarse con la manufactura a que en cada caso hubiera lugar. Los precios por m<sup>2</sup> de la Luna Securit 5/6 curvada, varía en función del número de piezas iguales en dimensión y curvatura, tomando como unidad la Luna Securit Plana 5/6 — 1,50 x 1,14, tenemos:

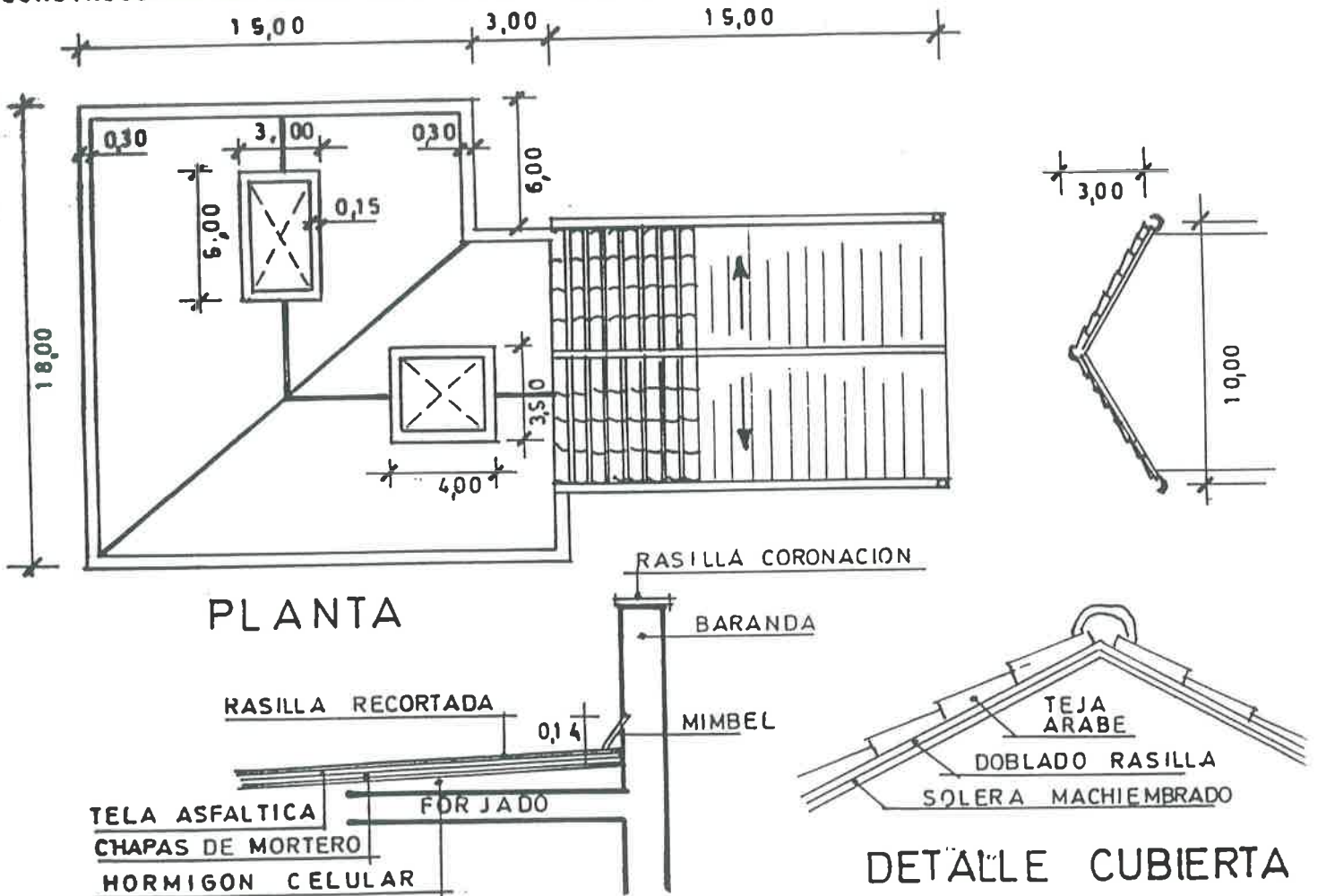
Volúmenes curvados	Indices de coste
Uno . . . . .	6,12
Dos . . . . .	4,34
Tres . . . . .	2,96
Cuatro . . . . .	2,57
De cinco a diez . . . . .	2,17
De once a treinta . . . . .	2,00
Más de treinta . . . . .	1,68

### CONDICIONES GENERALES DE VALORACION

A las mediciones resultantes de cualesquiera de los casos descritos se les aplicarán los precios unitarios estipulados en el presupuesto, en los que deben de estar comprendidos todos los materiales de agarre y sujeción, mano de obra, elementos auxiliares y accesorios que sean necesarias para dejar el trabajo totalmente terminado y en condiciones de recibo, incluso las mermas que se prevean en concepto de roturas y reposiciones.

## CATEDRA DE MEDICIONES PRESUPUESTOS Y VALORACIONES

EJECUTAR EL ESTADO DE MEDICIONES Y LA RELACION DE MATERIALES NECESARIOS PARA LA CONSTRUCCION DE ESTAS CUBIERTAS Y CANALONES DE DESAGUE.



### DETALLE AZOTEA

#### MEMORIA

**AZOTEA FORMADA POR:** Pendientes formadas con hormigón celular de un espesor medio de 15 cm.

chapa de mortero sobre hormigón celular de 3 cm. de espesor con mortero de c.p. 1:8.

Tela asfáltica con armadura de fibra de vidrio con 6 mm. de espesor.

Chapa de mortero de c.p. de 2 cm. para proteger la tela con mortero de c.p. 1:8.

doblado con rasilla común de 14x29x1,5 tomada con mortero de cal hidráulica

1:4 con 50 kg. de c.p. por m<sup>3</sup>.

embaldosado con rasilla recortada de 13x26x1,3 tomada con mortero de cal hidráulica 1:4 con 50 kg. de c.p./m<sup>3</sup>.

mimbeles con rasilla recortada de 13x26x1,5 tomada con mortero de cal hidráulica 1:4 con 50 kg./m<sup>3</sup>. con espesor de 4 cm..

coronación de barandas con rasilla fina de Vendrell de 14x29x1 tomada con mortero de cal hidráulica 1:4 con 50 kg. de c.p./m<sup>3</sup>.

juntas de dilatación rellenas con asfalto polimerizado de 1,5 cm. grueso.

**CUBIERTA** De teja árabe amorterada tomadas con mortero de cal hidráulica 1:4 con 50 kg. de c.p./m<sup>3</sup>. al igual que la cumbre que será también de teja, apoyándose la teja sobre una solera de machihembrado de 50x20x4 tomada con mortero de c.p. 1:8, doblada con un grueso de rasilla común de 14x29x1,5 tomada con mortero de cal hidráulica 1:4 con 50kg. de c.p./m<sup>3</sup>.

**TERMAS** a prever para los distintos materiales : el 15% para los morteros, el 10% para todos los materiales cerámicos y la tela asfáltica que será colocada por operarios de la Empresa, el hormigón celular será colocado por un Industrial.

OBRA

N.º ORDEN		DESIGNACION de la OBRA	DETALLE de las MEDICIONES	PARTES IGUALES	CANTIDADES		UNIDAD DE MEDIDA	
PRO-YECTO	COIII-FICADO				PARCIALES	TOTALES		
		<u>CAPITULO VIII.- CUBIERTAS DE EDIFICIOS</u>						
		<u>0.0 TEJADOS</u>						
1	0.2	M2 de cubierta de teja árabe amarterada con mortero de cal hidráulica 1:4 con 50 Kg. de C.P./m3, sobre solera de machihembrado de 50 x 20 x 4 tomado con mortero de C.P.1:8 doblado con rasilla común de 14x29x1,5 tomada con mortero de cal hidráulica 1:4 con 50 kg de cemento P./m3	15 5 + 3	2	174,93	174,93	m2	
2	0.5	M/1 de Caballete de teja árabe amarterada con mortero de cal hidráulica 1:4 con 50 Kg C.P./m3	15		15	15	ml	
		<u>1.0 TERRAZAS</u>						
3	1.2	M2 de terraza formada por pendientes realizadas con hormigón celular de un espesor medio de 15 cm.; chapa de mortero de C.P. 1:8 de 3cm. de espesor; tela asfáltica de 6 mm. de espesor con armadura de fibra de vidrio; chapa de mortero de C.P. 1:3 de 2 cm. de espesor; doblado de rasilla común de 14x 29x1,5 tomada con mortero de cal hidráulica 1:4 con 50 Kg. de CP./m3 y embaldosado con rasilla recortada de 13x26x1,3 tomada con mortero de cal hidráulica 1:4 con 50 kg/m3.	(18 - 0,60) (15 - 0,60) 3,30 x (12 - 0,60) 3 x 5 3,50 x 4		250,56 37,62 15,- 14,-	259,18	m2	
		A Deducir por Patios						
4	1.5	M/1 de junta de dilatación de 1,5 cm. de espesor rellena de asfalto pulverizado.	$\frac{6 + 17,40}{2} - 5$ $\frac{3,30 + 17,70}{2} - 4$ 14,40 + 11,4		6,70 6,50 18,36	31,56	ml	

## OBRA

N.º ORDEN	DESIGNACION de la OBRA	DETALLE de las MEDICIONES	PARTES IGUALES	CANTIDADES		UNIDAD DE MEDIDA
				PARCIALES	TOTALES	
5	1.6	M/l. de mimbel adosado con rasilla recortada de 13x26x1,3 tomada con mortero de cal hidráulica 1:4 con 50 Kg de C.P. /m3 con espesor promedio de 4 cm.				
		18 - 0,60	2	34,80		
		18 - 0,30	2	35,40		
		5	2	10,-		
		3	2	6,-		
		3,50	2	7,-		
		4	2	8,-	101,20	ml
6	1.7.1	Ml de Bateaguas con rasilla de Vendrell de 14 x 29 x 1 tomado con mortero de cal hidráulica 1:4 con 50 kg de C.P./m3 de 30 cm. de espesor				
		18	2	36,-		
		6		6,-		
		17,40		17,40	61,40	ml
		2		2		
7	1.7.2	Ml. de Bateaguas con rasilla de Vendrell id. id. de 15 cm. de espesor				
		5	2	10,-		
		2,70	2	5,40		
		3,50	2	7,-		
		3,70	2	7,40	29,80	ml
<u>CAPITULO XI -3 - RED GENERAL DE EVACUACION DE AGUAS PLUVIALES</u>						
<u>RESIDUALES</u>						
<u>2.0 RED GENERAL DE SANEAMIENTO INTERIOR DE EDIFICIOS</u>						
8	2.10	Ml. de canal de desagüe de PVC Ø 150 mm. incluso piezas de sujeción y emboquillado a bajante				
		2 x 15		30	30	ml

MATERIALES NECESARIOS PARA LA REALIZACION DE LAS DISTINTAS

UNIDADES

m <sup>3</sup> de mortero de C.P. 1:8	{	250 l. de agua
		1,14 m <sup>3</sup> de arena
		190 Kg. de C.P.
m <sup>3</sup> de mortero de cal hidráulica 1:4 con 50 Kg. C.P./m <sup>3</sup>	{	270 l. de agua
		1,10 m <sup>3</sup> de arena
		190 Kg. de cal hidráulica
		50 Kg. de C.P.
m <sup>2</sup> de cubierta de teja árabe amarterada sobre solera y machihembrado doblada con rasilla	{	26 tejas de 15 x 20 x 40
		20 l. de mortero de cal hidráulica 1:4 con 50 kg cp./m <sup>3</sup>
		10 Un. de machihembrado 50x20x4
		23 Un. rasilla común de 14x29x1,5
		6,5 l. mortero cal hidráulica
		3,6 l. de mortero C=P .1:8
m/l. caballete de tejas	{	3 Un. de tejas
		12 litros mortero cal hidráulica
m <sup>2</sup> de azotea	{	0,15 m <sup>3</sup> hormigón celular
		30 + 20 = 50 l. mortero C.P. 1:8
		1,1 m <sup>2</sup> de tela asfáltica
		23 Un. de rasilla común 14x29x1,5
		6,50 + 6,50 = 13 litros mortero de cal hidráulica con 50 Kg. cp./m <sup>3</sup>
		28 Un. rasilla recortadas 13x26x1,3
m <sup>l</sup> . nimbel de rasilla recortada	$\frac{1}{0,27}$ {	3,7 Un. rasilla recortada 13x26x1,5
		(40 l.:100) 14 = 5,6 l. mortero cal hid.1:4 50K/m <sup>3</sup>
m/l. bateaguas de rasilla Vendrell de 30 cm.	$\frac{1}{0,15}$ {	6,67 Un rasilla Vendrell 14x29x1
		(15 l.: 100) 29 = 4,35 l. de mortero de cal hidráulica con 50 Kg. C.P./m <sup>3</sup>
m/l. bateaguas de rasilla Vendrell de 15 cm.	{	3,33 Un de rasilla Vendrell 14x29x1
		(15 l. :100) 14 = 2,10 l. de mortero de cal hidráulica
Dimensionado de canalones de desagüe		
m <sup>2</sup> de faldón 5 x 15 = 75 m <sup>2</sup> y le corresponde según tabla nº 18		
		un canalón de Ø 150 mm.

<u>m3 de Mortero de C.P. 1:8</u>		
solera machihembrado tejado	174,93m <sup>2</sup> x 0,0036 x 1,15 =	0,724
chapas mortero azotea	259,18m <sup>2</sup> x 0,05 x 1,15 =	14,903
		15,627m <sup>2</sup>

<u>m3 de mortero de cal hidráulica 1:4 con 50 Kg./m3</u>		
cubierta de teja árabe	174,93x0,02x1,15 =	4,023
doblado rasilla cubier-	174,93x0,0065x1,15=	1,307
ta dde teja		
caballete de teja	15,m.x0,002x1,15 =	0,207
doblado rasilla y		
embaldosado azotea	259,18m <sup>2</sup> X0,013x1,15=	3,875
mimbel azotea	101,20m x0,0056x1,15=	0,652
bateaguas de 30cm.	61,40x0,00435x1,15=	0,307
bateaguas de 15cm.	29,80x0,0021x1,15=	0,072
		10,443 m3

RELACION DE MATERIALES

<u>m3 de Arena</u>		
mortero C.P. 1:8	15,627 m3 x 1,14=	17,815
mortero cal h.	10,443 m3 x 1,10=	11,487
		29,30 ≈ 30m3
<u>m3 de Agua</u>		
mortero C.P. 1:8	15,627 m3 x 0,25=	3,907
mortero cal h.	10,443 m3 x 0,27=	2,819
		6,726 ≈ 7m3
<u>Kg. de C.P.</u>		
mortero C.P. 1:8	15,627 m3 x 190=	2.969,13
mortero cal h.	10,443 m3 x 50=	522,15
		3.491,28 ≈ 3.500Kg.
<u>Kg. de Cal hidráulica</u>		
	10,443,x190=1.984,17 Kg.(multiplo de 20Kg) ≈	2.000 Kg.
<u>Un. de Tejas</u>		
cubierta	174,93 m2 x 26 x 1,10 =	5.003,-
cumbrera	15 x 3 x 1,10 =	545,-
		5.548 Un.
<u>Un. de Machihembrados</u>		
cubierta	174,93 x 10 x 1,10 =	1.925 Un.
<u>Un. de Rasilla común de 14 x 29 x 1,5</u>		
cubierta de teja	174,93 x 23 x 1,10 =	4.426
azotea	259,18 x 23 x 1,10 =	6.558
		10.984 Un.
<u>Un de Rasilla recortada de 13 x 26 x 1,3</u>		
Embaldosado azotea	259,18 x 28 x 1,1=	7.983,-
mimbel	101,20 x 3,7 x 1,1=	412,-
		8.395 Un.

Un. Rasilla de Vendrell de 14 x 29 x 1

bateaguas de 30 cm.  $61,40 \times 6,67 \times 1,1 =$  451

bateaguas de 15 cm.  $29,80 \times 3,33 \times 1,1 =$  110 561 Un.

m3 de Hormigón Celular

azotea  $259,18 \times 0,15 =$  38,877 m3

m2 de Tela Asfáltica

azotea  $259,18 \times 1,10 \times 1,10 =$  313,60 314 m2

m/l. de canalón de P.V=C. Ø 150 mm. con parte de sujeción  
y emboquilado 30 m/l.

m/l. de junta de dilatación 31,56 m/l.



Autor NORMAS...

Signatura A 69.003.13 Vol. 2

Títol de medicació y valoración de obras



**BIBLIOTECA**

ESCOLA UNIVERSITARIA

POLITECNICA DE BARCELONA

Sigl. A 69.003.13

NOR

N.º Regl. 10382