

Diseño de una línea de joyería mediante la impresión 3D

Documento:

Documentación técnica. Planos

Autor/Autora:

Jiayin Chen Su

Director/Directora:

Mireia Puig Poch

Titulación:

Grado en Ingeniería de Diseño Industrial

Convocatoria:

Otoño, AÑO 2023

TRABAJO FIN DE ESTUDIOS

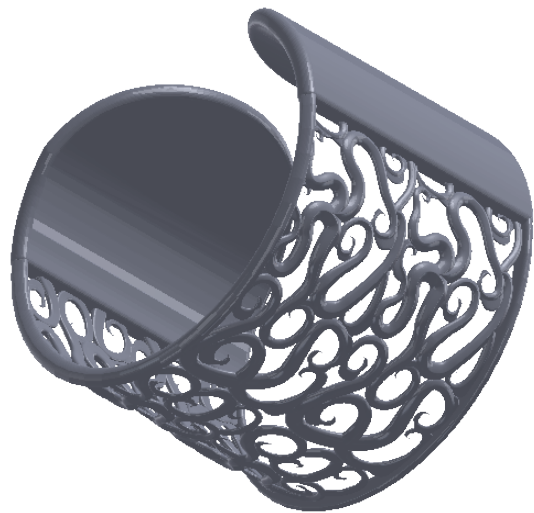
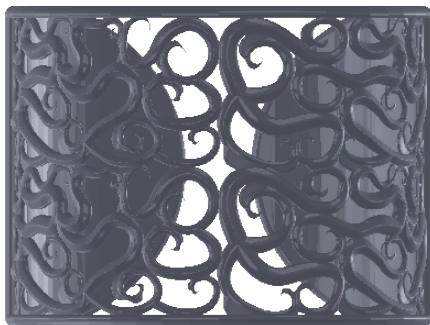
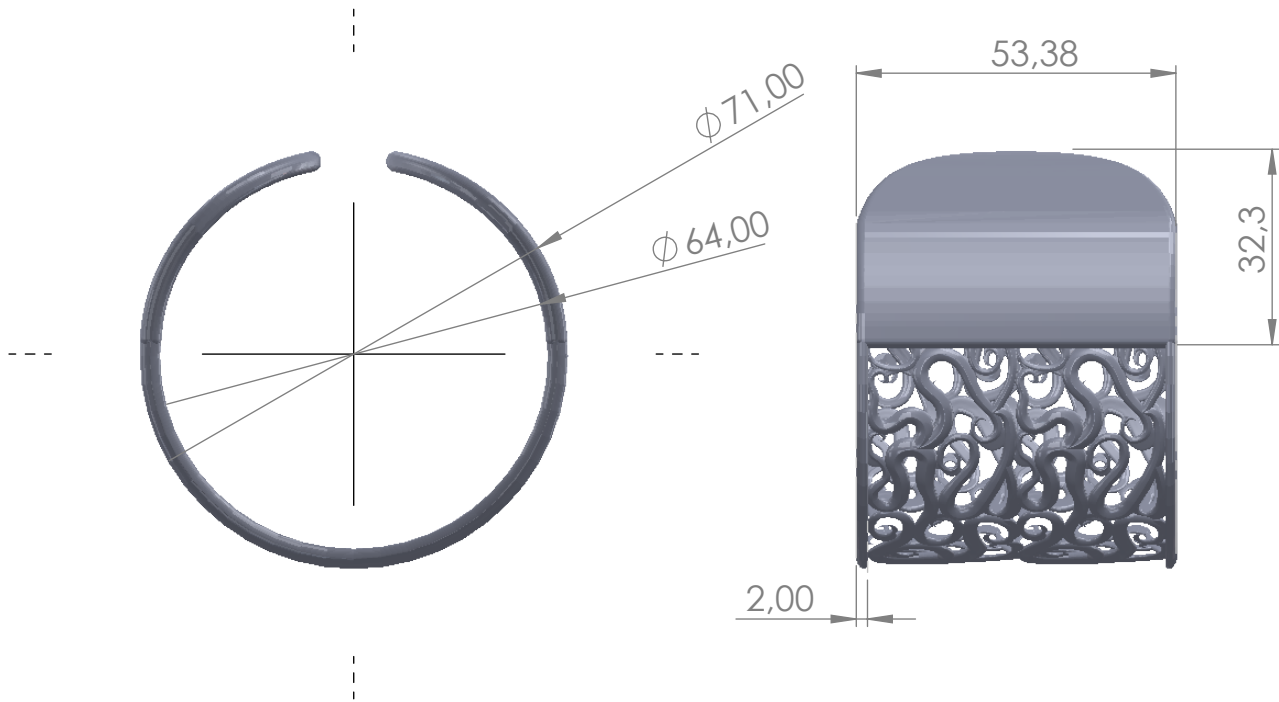
Introducción

El siguiente documento contiene los planos de las medidas generales creados a partir de los modelos 3Ds del proyecto. Debido a la naturaleza de las estructuras y organicidad de las formas, la acotación técnica de las piezas creadas no es posible y al no ser imprescindibles, dado que el objetivo es imprimirlos mediante una impresora 3D, se han realizado los planos con el propósito informativo y no técnico.

Finalmente, se incluye planos del packaging del brazalete. Como se ha especificado en la memoria, dado que las proporciones son similares, y el diseño es igual, sólo se han concretado los parámetros generales que rigen el sólido.

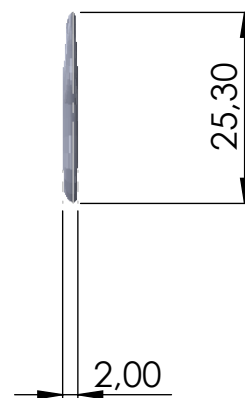
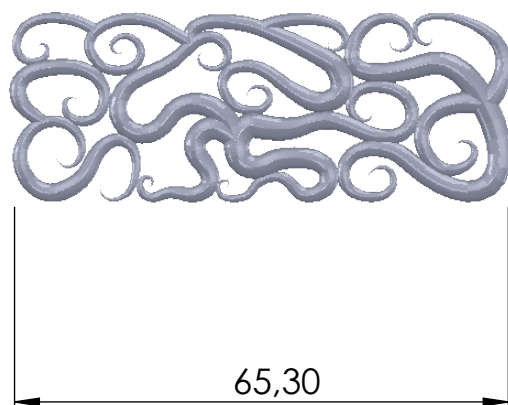
01_Brazalete

medidas en mm



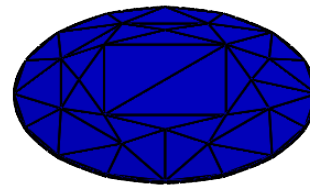
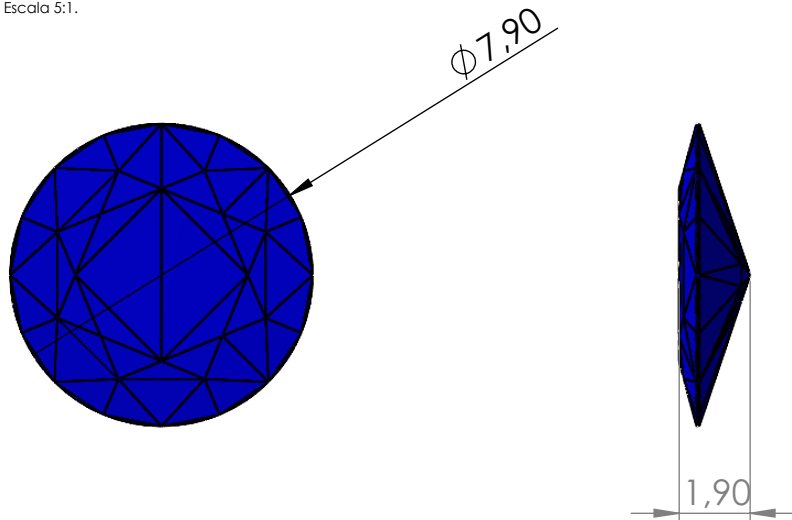
01a_Brazalete_Stamp

medidas en mm. Escala 10:1.



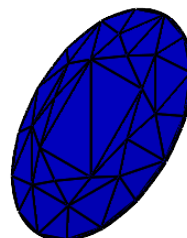
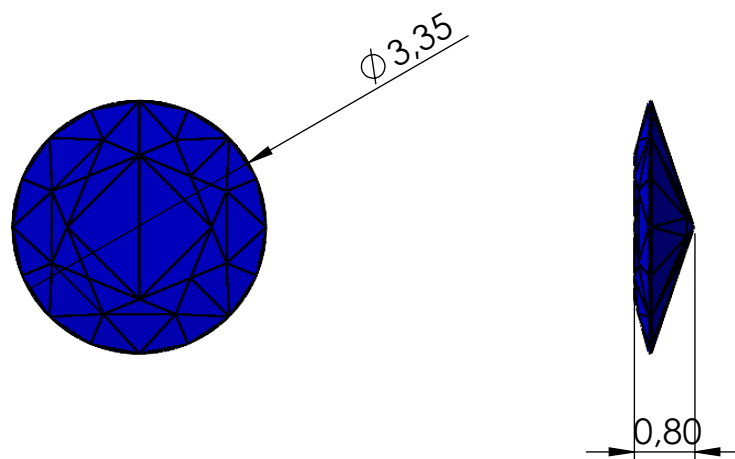
02_Anillo_Gema1

medidas en mm. Escala 5:1.



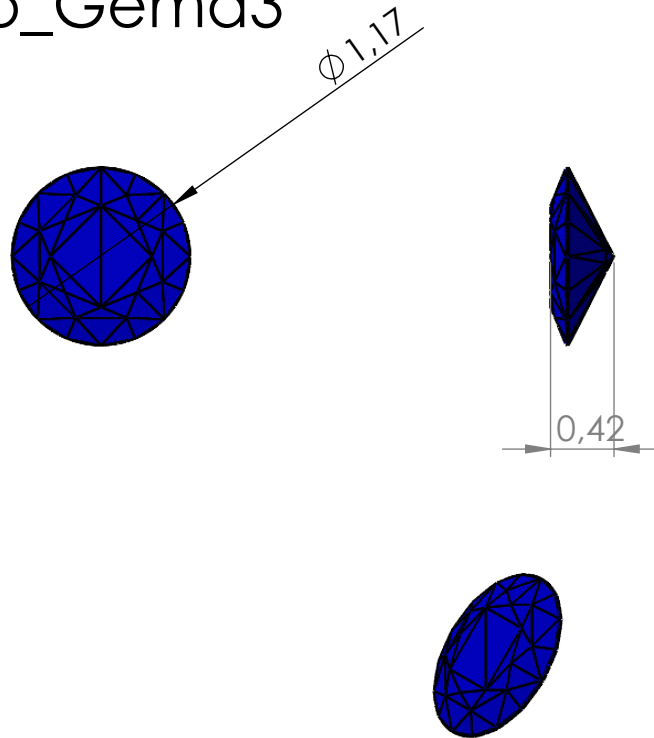
02_Anillo_Gema2

medidas en mm. Escala 10:1.



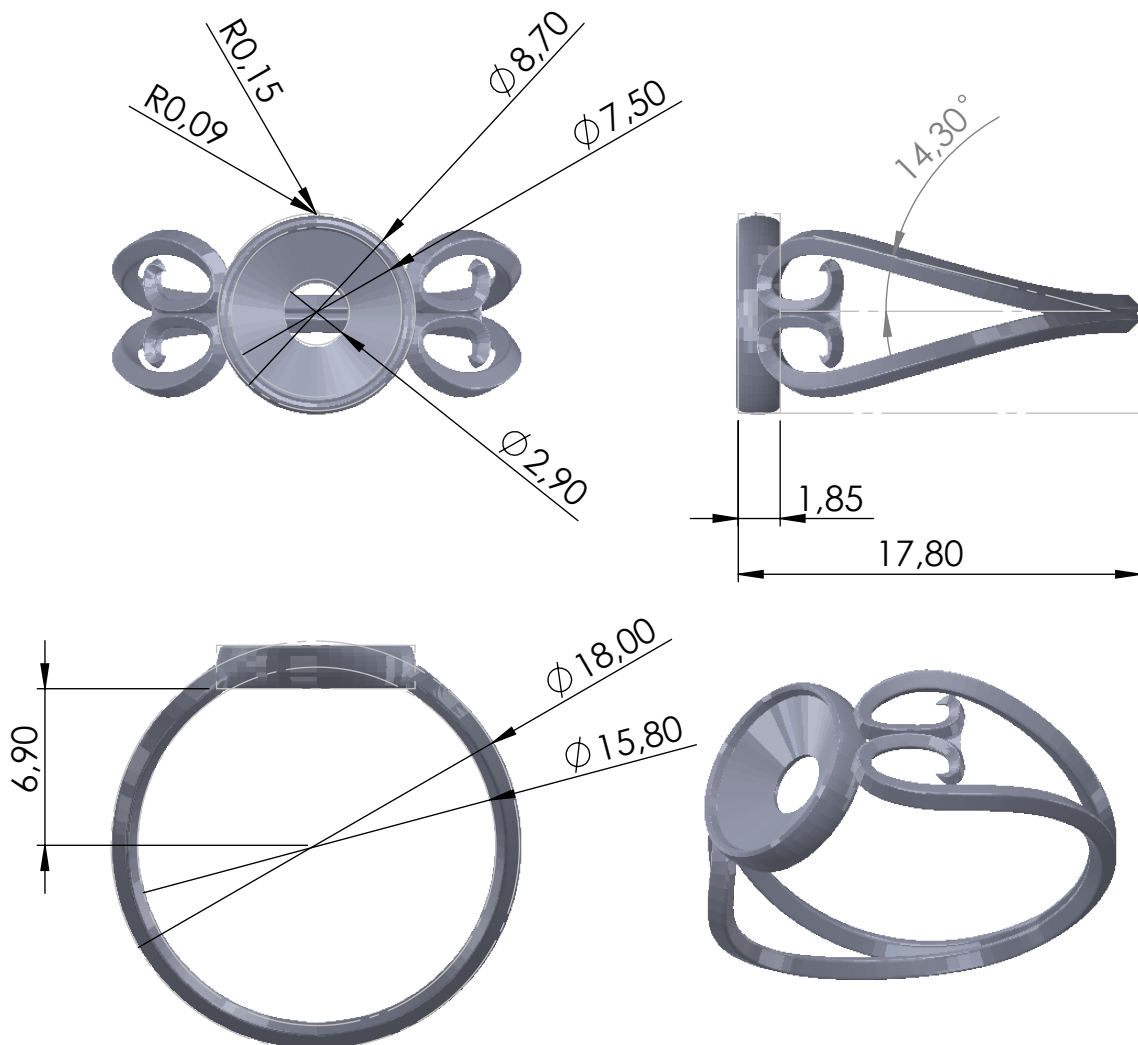
02_Anillo_Gema3

medidas en mm. Escala 20:1-



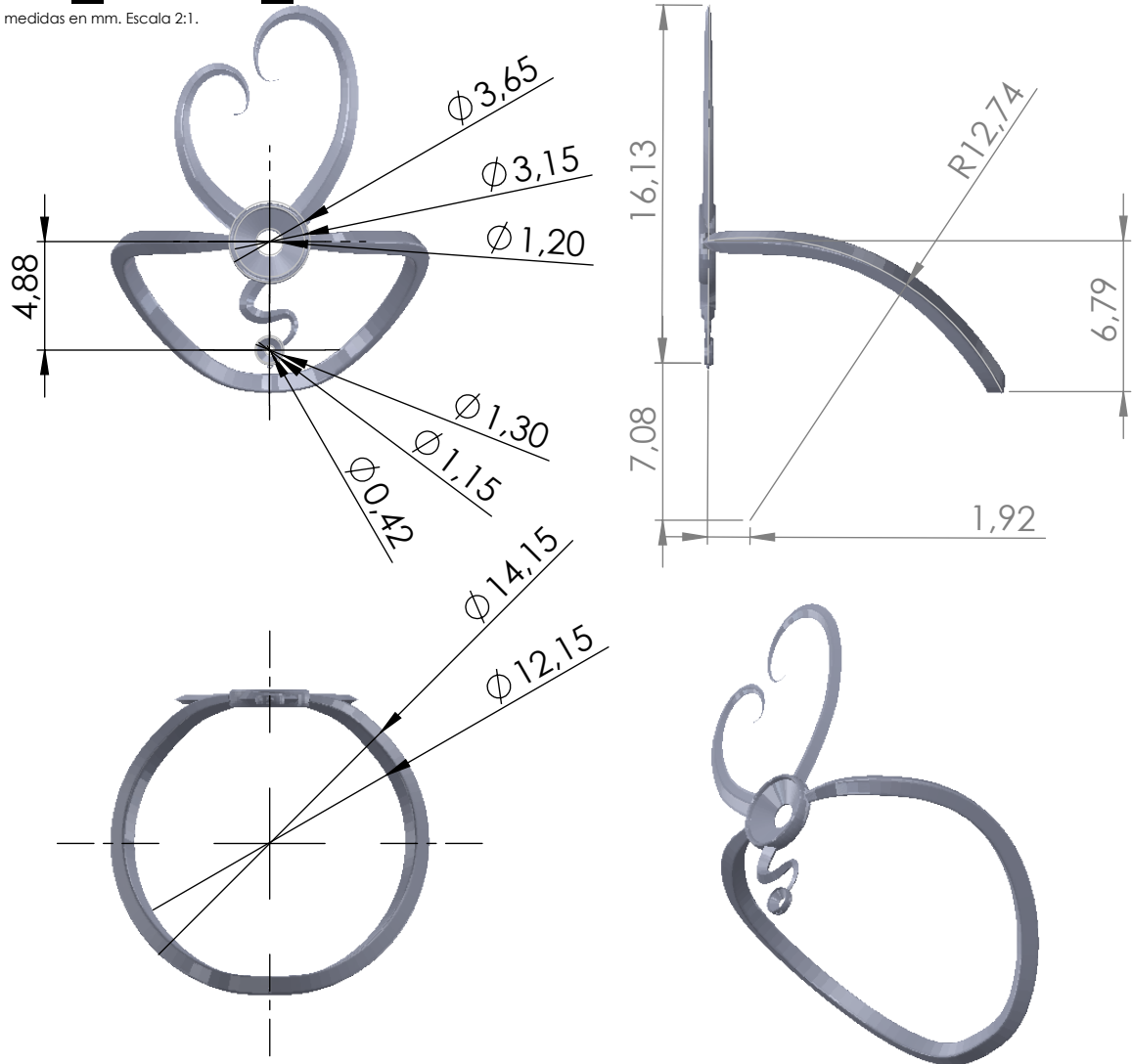
02_Anillo_1

medidas en mm. Escala 2:1.



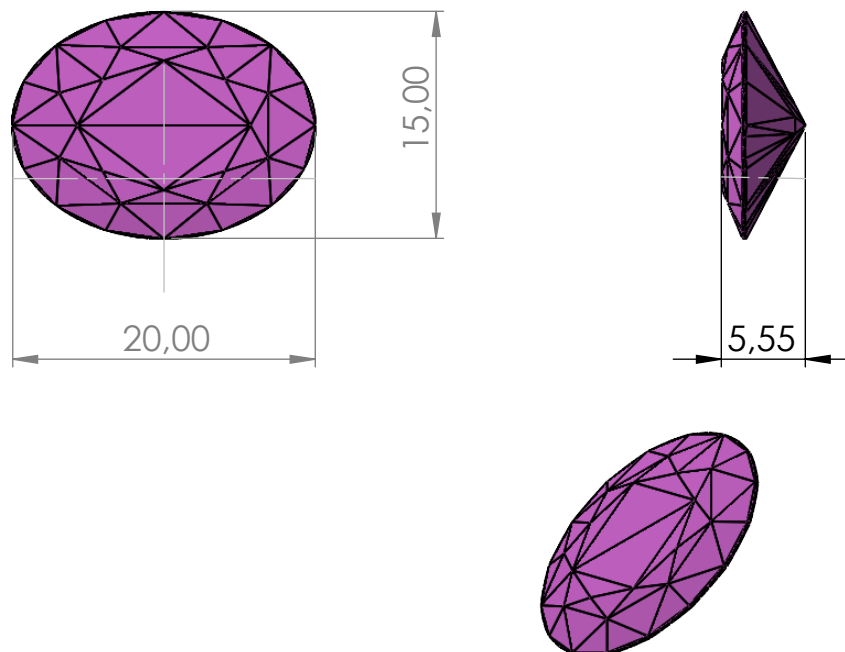
02_Anillo_2

medidas en mm. Escala 2:1.



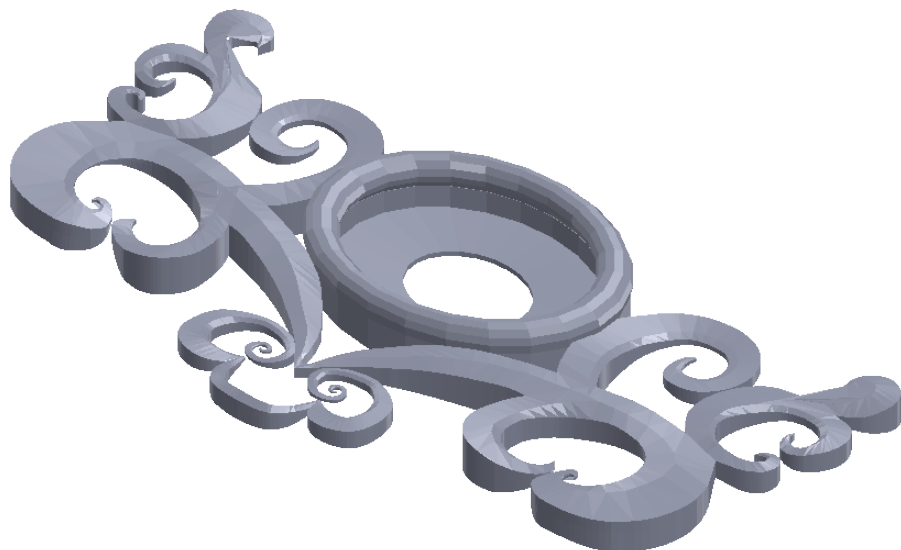
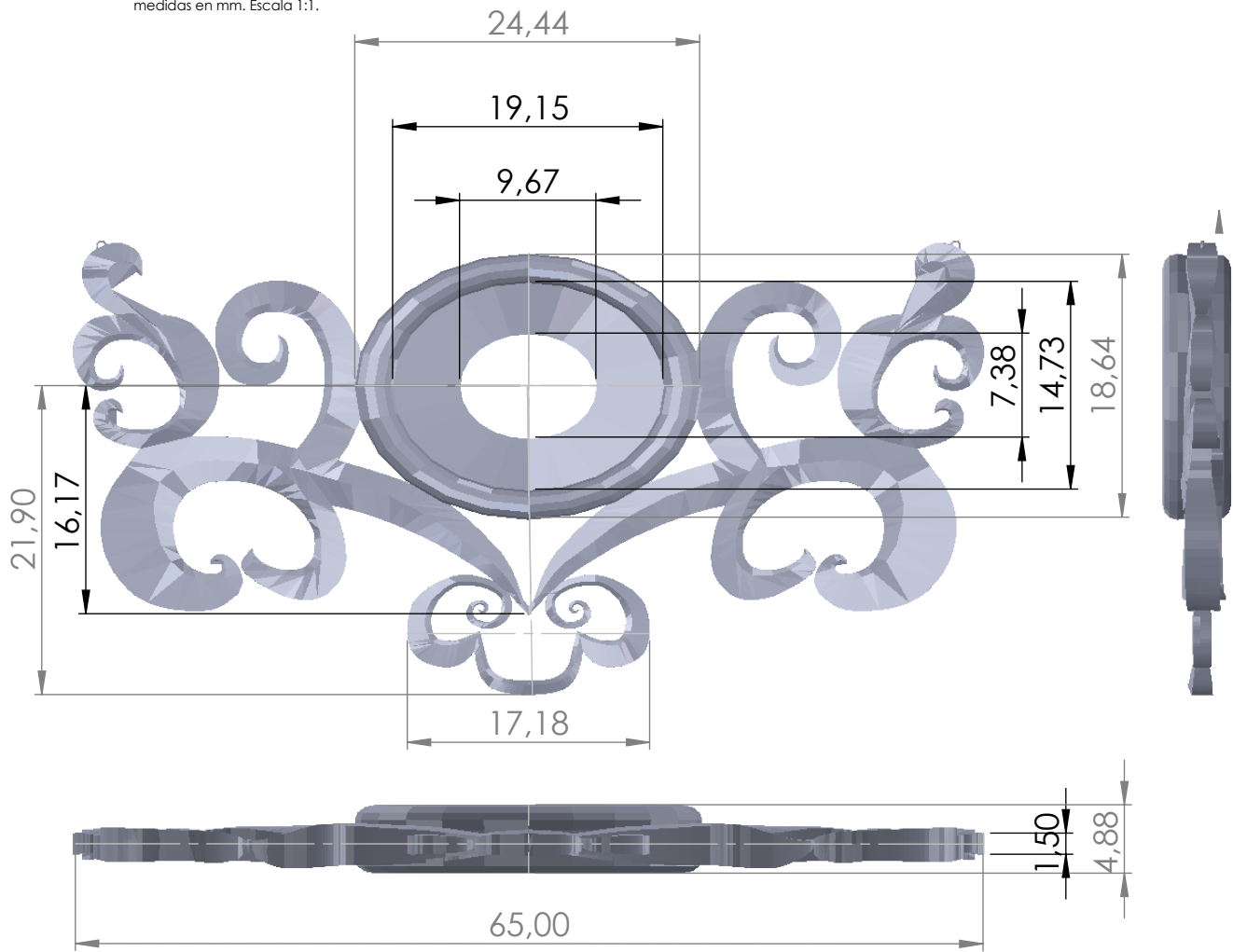
03_Collar_Gema

medidas en mm. Escala 2:1.



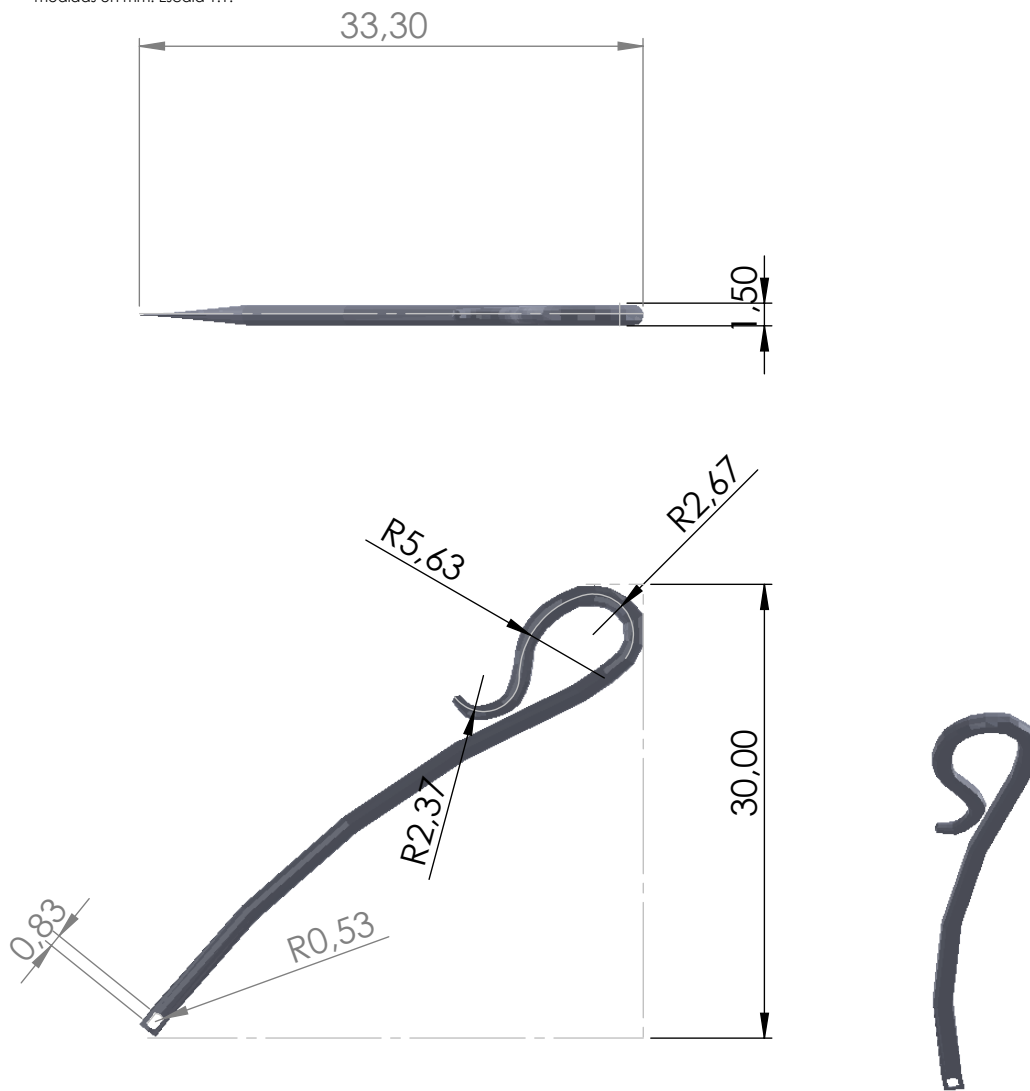
03_Collar_1

medidas en mm. Escala 1:1.



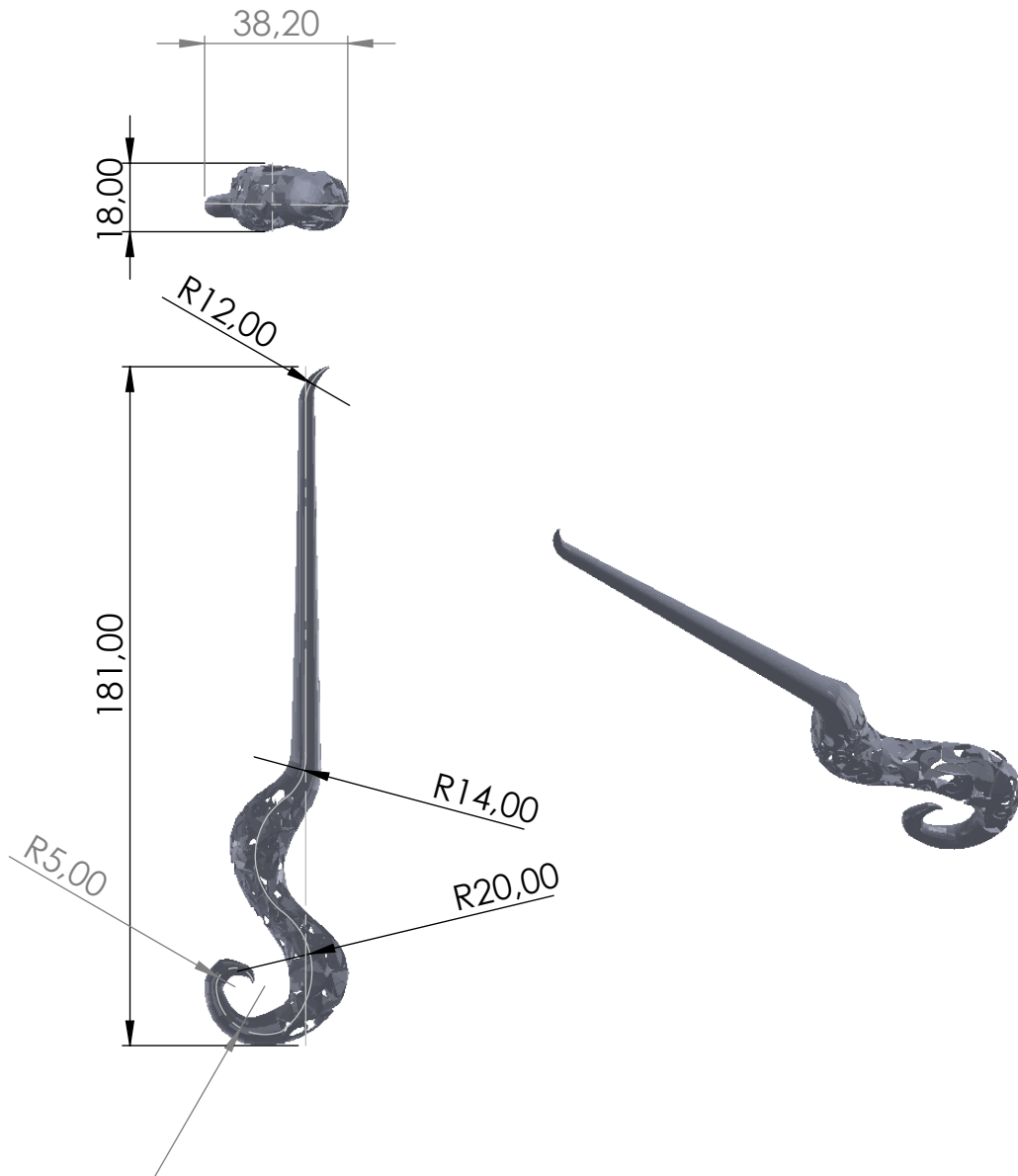
03_Collar_2

medidas en mm. Escala 1:1.



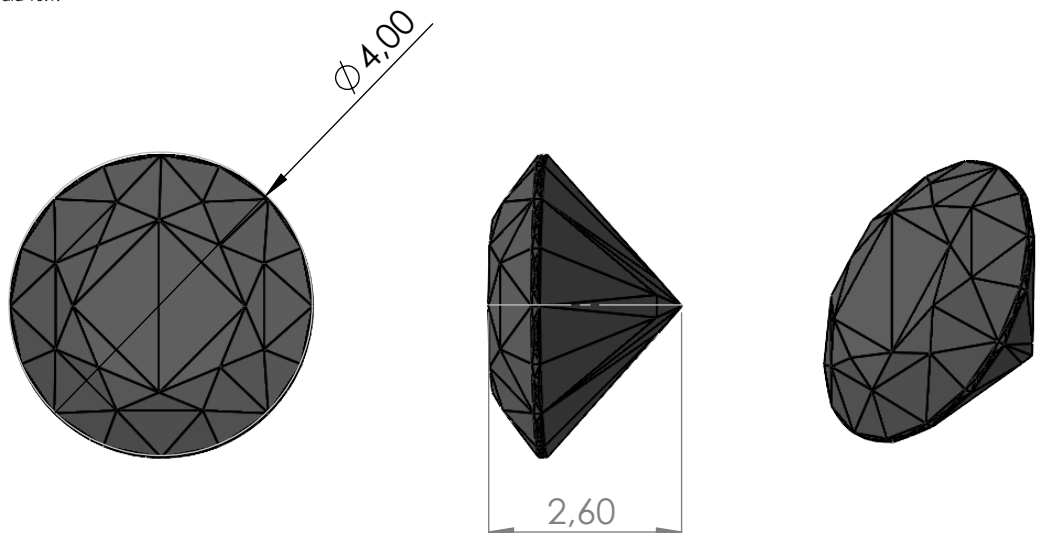
04_Horquilla

medidas en mm. Escala: 5:1.



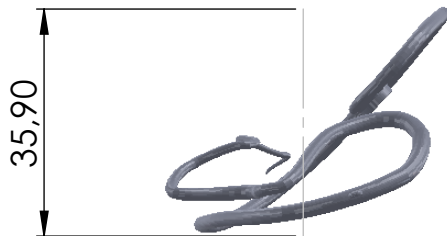
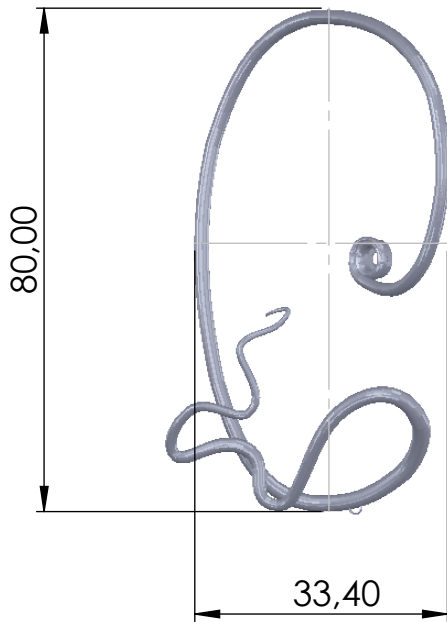
05_Pendientes_Gema

medidas en mm. Escala 10:1.



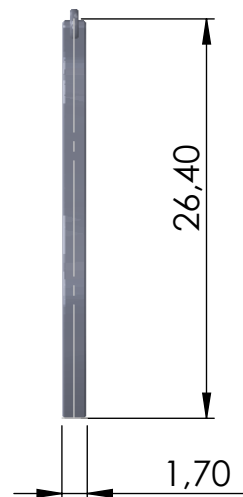
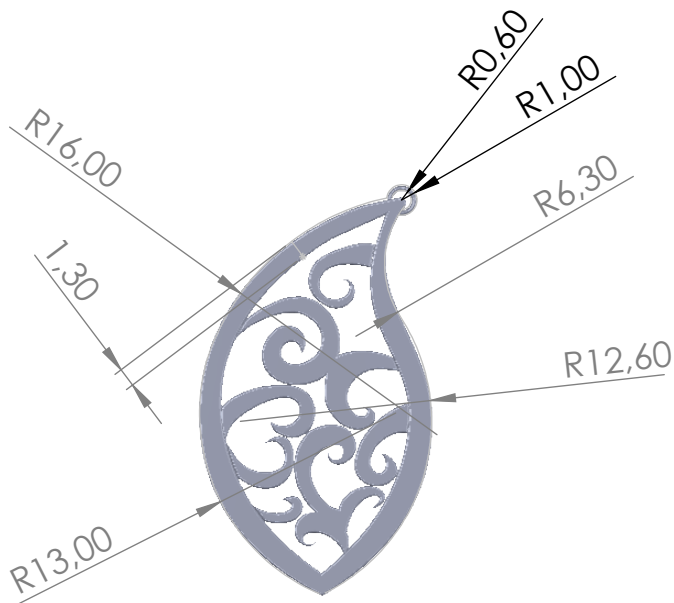
05_Pendientes_1

medidas en mm. Escala 1:1.



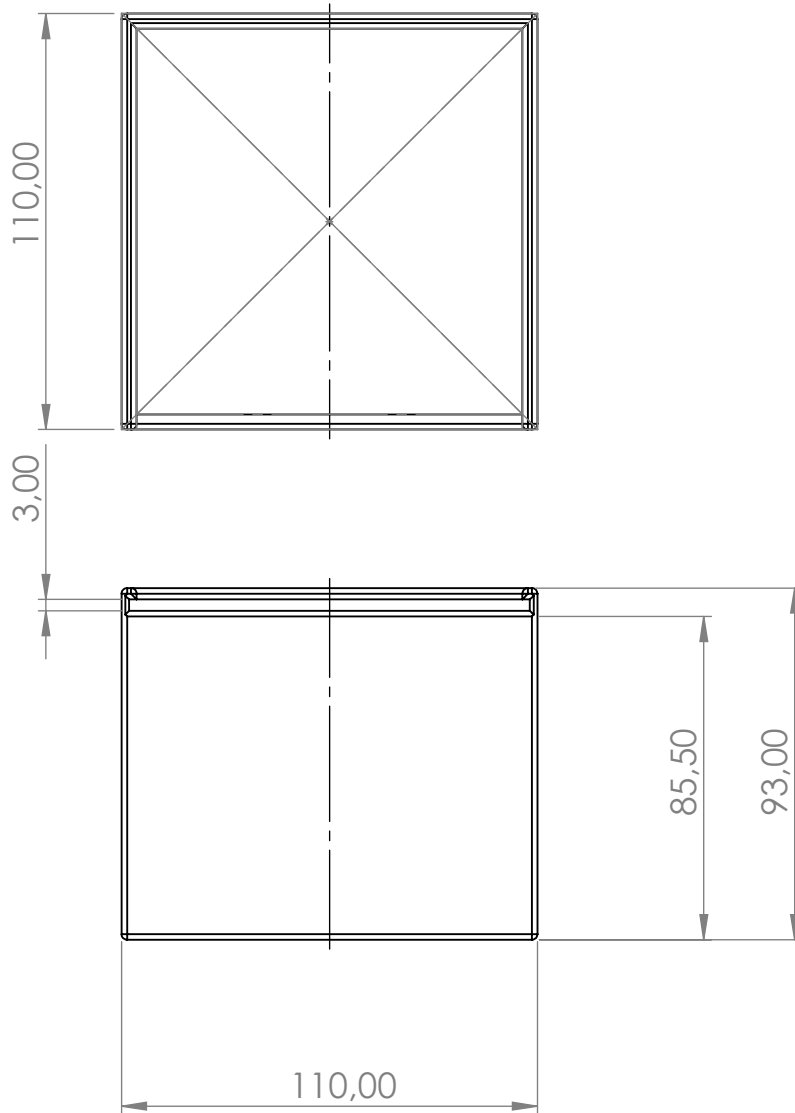
05_Pendientes_2

medidas en mm. Escala 2:1.



07_Packaging_Caja

medidas en mm. Escala 1:2.



07_Packaging_Tapa

medidas en mm. Escala 1:2.

