

stevengonzalez_arquitectura
<https://arqstevengonzalez.wixsite.com/website>

2019



portfolio

Investigación
y docencia

STEVEN
GONZALEZ

Escuela Técnica Superior de **Arquitectura del Vallès**. ETSAV
UNIVERSITAT POLITÈCNICA DE CATALUNYA. BARCELONATECH

TRABAJO FINAL DE GRADO

GEArq. Grado en estudios de Arquitectura

portafolio
investigación y docencia



Este trabajo a manera de Portafolio recoge los principales proyectos, académicos, profesionales, colaboraciones y productos de investigación y docencia realizados durante mi formación y trayectoria profesional.

Ha sido elaborado como requisito para la obtención del Grado de Estudios en Arquitectura por la Escuela Técnica de Arquitectura del Vallès de la Universitat Politècnica de Catalunya durante la asignatura de Trabajo Final de Grado 2019-2020.

Por
Steven González Zabala

22 de Enero de 2020

Escuela Técnica Superior de
Arquitectura del Vallès,
Universitat Politècnica de Catalunya

CURRICULUM CIENTÍFICO



STEVEN GONZALEZ ZABALA

arquitecto, docente e investigador



El enfoque de mi actividad docente e investigadora se centra en entender los fenómenos y acciones sobre el espacio edificado y construido como herramienta de gestión para proyectar sus futuras intervenciones bajo criterios sostenibles

COMPETENCIAS *docencia e investigación*

promotor de creatividad e innovación
pensamiento de diseño + ingeniería inversa ABP
reflexión, capacidad crítica, evaluación continua
organización, planificación y diseño
comunicación y difusión
nuevas tecnologías de aprendizaje

diseño arquitectónico [hábitat]
diseño constructivo [recursos, técnica, sistemas]
infraestructuras
química y física [fenómenos, materiales]
estructuras [estática]
comunicación [portafolio, concursos]
innovación tecnológica + emprendimiento
metodología de investigación

RECONOCIMIENTOS *como director de proyecto*

2015. 2º premio, categoría proyecto avanzado. VI edición Expomateriales, Materiales sostenibles un recurso Social. Facultad de Ingeniería Civil, Universidad la Gran Colombia. Publicado en: <https://www.ucatolica.edu.co/portal/segundo-puesto-para-el-programa-de-diseño-en-la-categoría-de-proyecto-avanzado/>

2015. Participación en el concurso Premio Odebrecht para el desarrollo sostenible Colombia -3a. edición 2015. quedando dentro de los 15 preseleccionados de 88 presentados.

2014. 2º premio. 5o Concurso de diseño en acero para estudiantes de Arquitectura ANDI, Cámara Fedemetal. Colombia

2014 Mención sobresaliente [líder semillero y asesor proyecto] XI Encuentro Internacional de Semilleros de Investigación Fundación RedCOLSI, Colombia

2013 Mención Honorífica [director proyecto arquitectónico] Concurso Proyecto de Arquitectura, categoría: vivienda básica Facultad de Arquitectura, Universidad la Gran Colombia

EVALUACIÓN

trabajos de grado	[43]
comités de evaluación	[1]
par evaluador libro resultado de investigación	[1]
par evaluador artículo revista	[2]
par evaluador proyectos de investigación	[1]
par evaluador semilleros de investigación	[1]
jurado concurso proyecto de arquitectura	[1]
evaluador SABER PRO	[1]
validador preguntas SABER PRO	[1]



http://cienti.colciencias.gov.co:8081/cvlab/visualizador/generarCurriculoCv.do?cod_rh=0001506819

1976 EXPERIENCIA DOCENTE E INVESTIGADORA

2018 Colaborador docente [Barcelona]
Asignatura intensiva ToSCA.2018. [ETSAV-UPC]
<http://etsavupc.wixsite.com/tosca>

Investigador a nivel doctoral [Barcelona]
Grupo de investigación LITA
<https://lita.upc.edu/es>

2016 Docente investigador [coord.de núcleo, líder semillero inv]
Facultad de Arquitectura, Universidad La Gran Colombia
Docente investigador [director línea de investigación]
Facultad de Diseño, Universidad Católica de Colombia

2015 Docente investigador [coord.de núcleo, líder semillero inv]
Facultad de Arquitectura, Universidad La Gran Colombia
Docente tiempo parcial [director línea de investigación]
Facultad de Diseño, Universidad Católica de Colombia

2014 Docente investigador
Facultad de Arquitectura, Universidad La Gran Colombia
Docente tiempo parcial
Facultad de Diseño, Universidad Católica de Colombia

2013 Docente de medio tiempo
Facultad de Arquitectura, Universidad La Gran Colombia
Docente de cátedra
Facultad de Diseño, Universidad Católica de Colombia
Docente de cátedra
Facultad de Arquitectura, Universidad de América

2012 Docente de cátedra
Facultad de Diseño, Universidad Católica de Colombia
Docente de cátedra
Facultad de Arquitectura, Universidad de América

2011

PROYECTOS DE INVESTIGACIÓN

Instrumento de evaluación multicriterio para valorar técnica y funcionalmente el estado actual del soporte físico de las áreas industriales: el caso de la Región Metropolitana de Barcelona
Grupo y línea de investigación: LITA - UPC

Modelo metodológico de diseño para la intervención del hábitat popular urbano. [finalizada]
Grupo y línea de investigación: SOMET - UCC

Evaluación de las condiciones de habitabilidad de una edificación mediante el diseño y aplicación de una matriz de inspección y diagnosis técnica aplicada a un caso específico. [finalizada]
Grupo de investigación: Hábitat Tecnológico y Construcción - UGC

PRODUCCIÓN, PUBLICACIONES Y ACTIVIDAD CIENTÍFICA

[ver información completa en CvLAC]

artículos en revistas indexadas	[2]
memorias eventos científicos	[2]
poster	[1]
artículos obra	[2]
publicación digital	[1]
entrevistas radio y televisión	[4]
ponencias	[8]
coordinación académica seminarios	[3]
dirección línea de investigación	[1]
dirección semillero de investigación	[1]
Informes de investigación	[1]

EXPERIENCIAS

INVESTIGACIÓN+DOCENCIA

01 U. CATÓLICA
asesoría



02 U. GRAN COLOMBIA
coordinación



03 ETSAV- UPC
innovación y tecnología



04 INVESTIGACIÓN
habitabilidad



05 PUBLICACIONES
divulgación



Jornada
REfabriCAT.2017
Estratègies i tecnologies per al FUTUR
dels espais urbans de la indústria a Catalunya

06 PREMIOS
reconocimiento



01

UNIVERSIDAD CATÓLICA DE COLOMBIA

Facultad de Diseño, Programa de Arquitectura

Docente investigador de tiempo completo
[2011-2015]

ASIGNATURAS: diseño constructivo 3 materiales, recursos, técnicas y sistemas constructivos
 diseño constructivo 5 técnicas y sistemas constructivos de mediana complejidad
 diseño constructivo 6 técnicas y sistemas constructivos, mediciones de obra
 diseño constructivo 8: concursos de Arquitectura
 diseño constructivo 9: solución técnica a nivel de proyecto
 conceptos de innovación y tecnología para la arquitectura y el urbanismo

diseño arquitectónico 5: taller de proyectos con énfasis en hábitat y densificación de vivienda

diseño arquitectónico 8: concurso ALACERO de diseño en Acero

ASESORIA: Asesor del programa de Arquitectura en el área de Diseño Constructivo

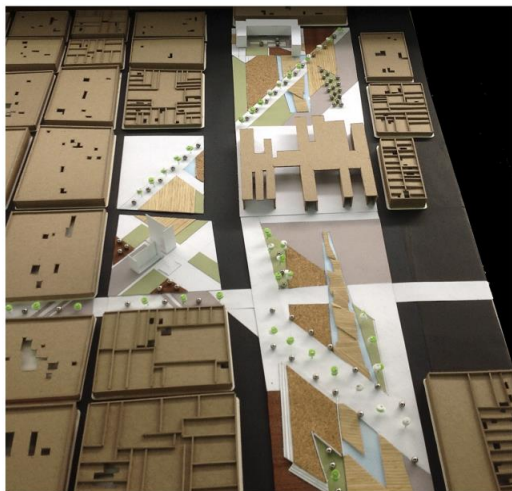
INVESTIGACIÓN: **director línea de investigación:** "Sostenibilidad, Medio Ambiente y Tecnología en Bogotá, Siglos XX y XXI". Grupo de investigación: SOMET.CIFAR.
co-investigador: Modelo metodológico de diseño para la intervención del Hábitat Popular Urbano

TECNOLOGÍA

PROYECTOS

MUESTRA TALLER DE PROYECTOS DE ARQUITECTURA HABITAT

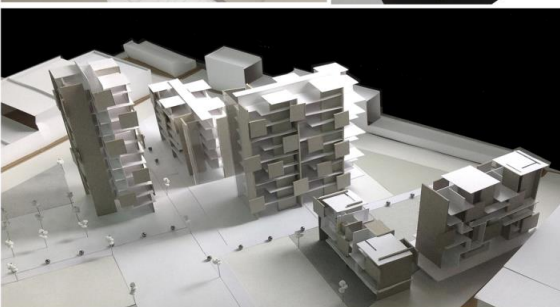
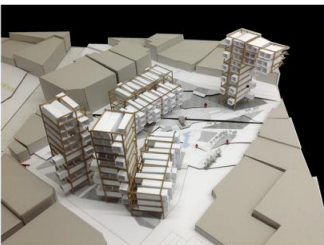
UNIVERSIDAD CATOLICA / Bogotá, Julio de 2011 - diciembre 2015



TALLER de Diseño Arquitectónico

en convenio con Metrovivienda, enfocado a intervenir, modificar y crear el Habitat desde la escala urbana hasta la escala tectónica, partiendo de un plan parcial donde el alumno da respuesta a la problemática social ambiental y tecnológica del predio asignado (sector de Las Cruces y Calvo Sur) generando las directrices o tensiones principales de diseño para desarrollar una supermanzana con una densidad de 340 habitantes por hectárea.

Por tal motivo se hace necesario plantear ejercicios arquitectónicos donde la densidad en altura es necesaria para generar espacio público permitiendo y facilitando la mixtura de usos para generar una ciudad sostenible.



02

UNIVERSIDAD

LA GRAN COLOMBIA

Facultad de Arquitectura,

Programa de Arquitectura y Programa de Tecnología en Construcción

Docente investigador de tiempo completo

[2011–2015]

ASIGNATURAS:

química y física
de la construcción: propiedades de los materiales constructivos

costos y presupuestos: mediciones, costos directos, indirectos, descompuestos

instalaciones hidráulicas
y sanitarias: conceptos, norma, dimensionamiento

innovación tecnológica: conceptos de innovación y tecnología para la arquitectura
y el urbanismo

vivienda básica: taller de proyectos con énfasis en el lugar

proyecto de integración local: taller de proyectos con énfasis en equipamientos

COORDINACIÓN:

Núcleo énfasis: Programa de Tecnología en Construcción.
coordinación académica: seminario internacional en construcciones arquitectónicas

INVESTIGACIÓN:

líder semillero de investigación: "Innovaciones tecnológicas y constructivas".
Grupo y línea de investigación: Hábitat tecnológico y construcción.

investigador principal: Evaluación de las condiciones de habitabilidad de una edificación, mediante el diseño y aplicación de una matriz de inspección y diagnóstico técnica, aplicada a un caso específico

TECNOLOGÍA

PROYECTOS



DIRECCIÓN DE PROYECTOS UNIVERSIDADES
TALLER DE ARQUITECTURA - LUGAR

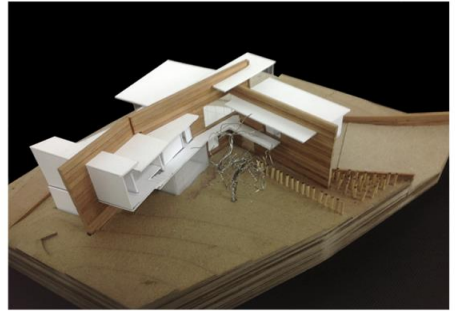
UNIVERSIDAD GRAN COLOMBIA / Bogotá, Julio de 2012



TALLER de Diseño Arquitectónico

cuyo objetivo principal es intervenir, modificar y crear el **Espacio** para responder a variables naturales y culturales de un territorio determinado (Villa de Leyva) para resolver el programa arquitectónico como respuesta antropométrica vinculado al uso de Vivienda.

Teniendo claras las determinantes de diseño el alumno es capaz de componer el espacio mediante un principio ordenador que resalta en le ejercicio compositivo evidenciando la relación entre zonas privadas, sociales y de servicio.



Imágenes de los proyectos finales de los alumnos de la asignatura Vivienda Básica. Por el autor, 2012.

03 UNIVERSITAT POLITÈCNICA DE CATALUNYA

00 Escola tècnica Superior d'Arquitectura del Vallès. ETSAV

Profesor Asistente
[2018]

ASIGNATURAS: ToSCA, taller de soluciones constructivas arquitectónicas. 12ª edición.

"El objetivo del taller de TOSCA es iniciar al arquitecto en su formación en un ámbito poco explorado como es su vertiente como proyectistas de innovaciones constructivas. Actualmente los arquitectos se enfrentan a nuevos problemas pero con unos productos de construcción que van nacer para resolver otros problemas. Urge replantear, desde el punto de vista de la innovación de producto, el nuevo papel de los elementos y sistemas constructivos y de los materiales de arquitectura..." <https://etsavupc.wixsite.com/tosca>.

En su doceava edición, ToSCA contó con la colaboración de la empresa BIPROCEL, que conforma superficies de fibra de celulosa compactada obtenida a partir de un proceso biológico de su patente que se aplica a los lodos de la industria papelera, fomentando así la construcción sustentable y la economía circular. El taller se focaliza en el desarrollo de propuestas y alternativas para el uso de este nuevo material.



Fig. 1. Fotografía.
Productos de celulosa compactada. ToSCA.
Por el autor. (2018).



Fig. 2. Fotografía. Prueba de resistencia de un panel cartón corrugado durante la conferencia de FONT packaging group. ToSCA. Por el autor. (2018).



Fig. 3. Fotografía.
Vista general de ToSCA durante el proceso de elaboración del proyecto. ToSCA.
Por el autor. 2018.

04 INVESTIGACIONES

PROYECTO 1

tipo de proyecto: Investigación, desarrollo e innovación
Investigación a nivel doctoral

título de proyecto: InHABind. Instrumento de evaluación multicriterio para valorar técnica y funcionalmente el estado actual del soporte físico de los Polígonos de Actividad Económica: el caso de la Región Metropolitana de Barcelona.

fecha de inicio: Abril 2017

tipo de participación: investigador principal

dirección y tutoría: Dr. Joan Lluís Zamora i Mestre

institución vinculada al proyecto: LITA [ETSAV-UPC]
Promoción económica; Ayuntamiento de Polinyà, CIMALSA

grupo de investigación: LITA, UPC.
Laboratori d'innovació i tecnologia a l'Arquitectura



ABSTRACT

El objeto de esta investigación es desarrollar un instrumento de evaluación global multicriterio sobre los polígonos industriales de la Región Metropolitana de Barcelona (RMB) mediante la creación de un índice de valor multicriterio, que permita establecer de manera rápida, fiable y eficiente la situación actual de su infraestructura física y de servicios frente a los parámetros y exigencias de la industria del futuro, para así poder formular un plan de actuaciones de mejora más acertado para su actualización y mejora a corto y mediano plazo acorde a las políticas económicas europeas. Una de las principales características de este instrumento es la flexibilidad de permitir la adecuación y/o personalización al nivel de estandarización y exigencia a objetivos realizables en el tiempo para cualquier administrador y/o propietario de los PAE, pudiendo alcanzar de forma gradual, mediante un plan de mejora por etapas, los estándares requeridos.

Palabras claves: polígonos de actividad económica, evaluación multicriterio, índice de valor, adecuación al uso, soporte construido.

Fig. 4. Fotografía del estado actual del soporte físico que aloja a la actividad económica. Polígono del Sud Est, Polinyà. Por el autor. 2018.

PROYECTO 2

5



tipo de proyecto: Investigación y desarrollo

título de proyecto: Evaluación de las condiciones de edificación, mediante el diseño y aplicación de una matriz de diagnosis técnica aplicada a un caso específico.

fecha de inicio: Enero 2014

fecha de fin: Diciembre 2015

tipo de participación: investigador principal

institución vinculada al proyecto:
Universidad La Gran Colombia

grupo de investigación: Hábitat Tecnológico y Construcción

Fig. 5. Fotografía del estado actual del arque edificado. Avenida Caracas, Bogotá, Colombia. Por el autor. 2018.

6



ABSTRACT

Esta investigación nace de la preocupación técnica al observar el gran parque de edificios abandonados y en condiciones de deterioro en espera de un plan de actuación por parte del gobierno, sumada al gran déficit de vivienda que se presenta actualmente en el territorio nacional específicamente en la ciudad de Bogotá. La investigación plantea como objetivo principal el desarrollo de una matriz de evaluación metodológica que permita inspeccionar, diagnosticar y evaluar técnicamente el estado actual de los sistemas constructivos y las condiciones de habitabilidad de las edificaciones en condiciones de deterioro y abandono, con el propósito de construir una serie de indicadores que permitirán generar criterios de intervención técnicos y estéticos para reactivarlas y reincorporarlas al mercado inmobiliario. Para esto se identificaron las principales variables mediante un estudio de caso que permitirán elaborar el diseño la matriz de inspección y diagnosis técnica para evaluar las condiciones de habitabilidad del estado actual de una edificación, en este caso un edificio en estado de abandono y/o deterioro ubicado entre la Avenida Caracas y la Carrera Décima y las calles 13 y 26.

Palabras claves: habitabilidad, inspección, diagnosis, parque edificado.

Fig. 6. Fotografía de la problemática social por cierre del comercio sobre la carrera décima. Bogotá, Colombia. Por el autor. 2018.

PROYECTO 3

tipo de proyecto: Investigación y desarrollo

título de proyecto: Modelo metodológico de diseño para la intervención del Hábitat Popular Urbano.

fecha de inicio: Enero 2015

fecha de fin: Diciembre 2015

tipo de participación: coinvestigador

institución vinculada al proyecto:
Universidad Católica de Colombia
Centro de Investigaciones de la Facultad de Arquitectura
[CIFAR]

grupo de investigación: Cultura, Espacio y Medio Ambiente Urbano [CEMA] en colaboración con Sostenibilidad, Medio Ambiente y Tecnología en Bogotá, Siglos XX y XXI [SOMET]



Fig. 7. Aproximación al instrumento del modelo metodológico para la intervención del Hábitat popular urbano sostenible. Por los autores.2015.

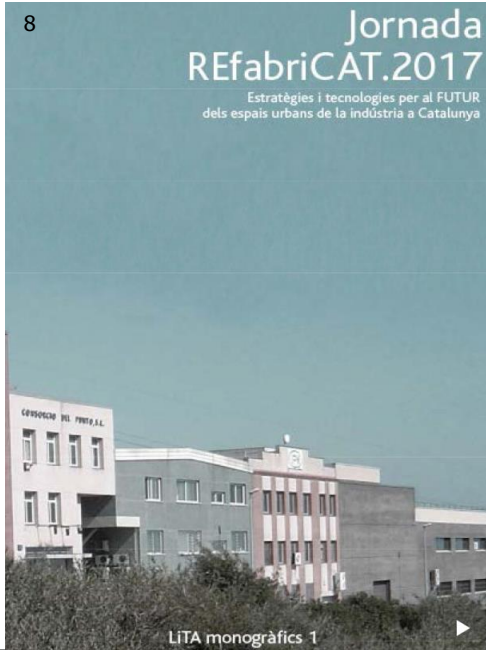
ABSTRACT

La formulación de proyectos urbanos y arquitectónicos orientados a favorecer el desarrollo sostenible de las ciudades latinoamericanas contemporáneas, requiere un proceso que articule el conjunto de sus múltiples y diversas problemáticas, de manera tal que dialoguen las demandas y saberes de la mayor cantidad de actores involucrados y se construyan consensos en relación con los deseos y necesidades de quienes habitan el territorio. Para dar respuesta a esta demanda es necesario configurar metodologías de trabajo que afronten las nuevas y variables condiciones territoriales y sociales que caracterizan los entornos urbanos contemporáneos: cambio climático y agotamiento de recursos naturales y energéticos; profundización de las condiciones de inequidad social, debilidad en la gestión del estado, consolidación de sectores sociales beligerantes y transformadores; concentración de las oportunidades para la inserción en los circuitos productivos y dependencia del mercado para la satisfacción de un espectro cada vez más amplio de necesidades. Estas condiciones cualifican en las ciudades un estado de crisis ambiental que sobrepasa la dimensión ecológica, vinculando dimensiones sociales y económicas a la ya compleja problemática ambiental que tanto preocupa a la sociedad en su conjunto. Aunque tradicionalmente el diseño urbano y arquitectónico se ha apoyado en variables físico-espaciales y ambientales para configurar el espectro de conocimiento sobre el cual se apoyan los análisis y propuestas proyectuales, se requiere formular nuevas propuestas metodológicas para afrontar la complejidad de estas realidades en conflicto.

En consecuencia con los objetivos y temáticas que guían la línea Cultura y Espacio Urbano. Bogotá. Siglo XX y XXI del grupo de investigación CULTURA, ESPACIO Y MEDIO AMBIENTE URBANO ¿CEMA se plantea la pertinencia y la prospectiva de aplicación para una metodología de diseño para la intervención del hábitat popular urbano en el marco de los talleres de diseño arquitectónico y urbano del núcleo 3 de la Facultad de Arquitectura de la Universidad Católica de Colombia, como respuesta clara y eficaz para abordar las etapas de diagnóstico, formulación de propuestas y consolidación de proyectos destinados a mejorar la calidad de vida urbana en sectores de ciudad con condiciones de déficit, vulnerabilidad y/o alto riesgo. Se propone trabajar desde un enfoque de hábitat que comprende el territorio en diálogo con las dinámicas y estructuras sociales, y desde una perspectiva de desarrollo urbano sustentable entendido como un proceso que involucra la habitabilidad, el ejercicio de la ciudadanía y la eficiencia de las tecnologías sociales y ambientales, como un conjunto de condiciones que contribuyen a alcanzar la calidad de vida urbana. Desde esta mirada la formulación y definición de proyectos urbanos y arquitectónicos para por el diálogo y construcción colectiva de la mayor cantidad de actores que habitan el espacio urbano. Habitantes, promotores, académicos, planeadores, contemplan puntos de vista disímiles que al ser puestos en común abren caminos y posibilidades de transformación mediante acciones complementarias en torno al diseño y gestión de proyectos sostenibles en el hábitat popular urbano.

Palabras claves: metodología, cualificación, habitabilidad, sostenibilidad.

LS PUBLICACIONES



MONOGRAFÍAS Jornada REfabriCAT

Monogràfics donde se comparten y divulgan las diversas visiones sobre el estado actual de los polígonos industriales a la hora de debatir sobre las próximas intervenciones a realizar para su actualización.

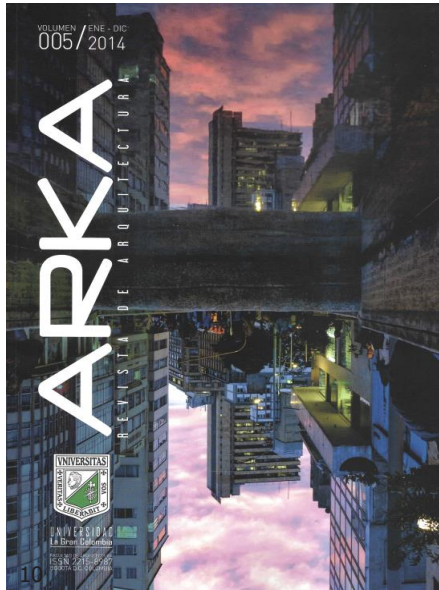
González, S. (2017). LITA Monogràfics 1. Jornada REfabriCAT.2017: Estratègies i tecnologies per al FUTUR dels espais de la indústria a Catalunya. 73-75. ISBN: 978-84-941353-7-8. Barcelona, España.
<http://www.refabricat.net/wp-content/uploads/2017/12/revista-interactiva-refabricat-2.pdf>

González, S. (2019). LITA Monogràfics 2. Jornada REfabriCAT.2019: Comunitats i processos per al FUTUR dels espais de la indústria a Catalunya. 91-102. ISBN: 978-84-120172-9-7. Barcelona, España.
<http://www.refabricat.net/wp-content/uploads/2019/09/REFABRICAT-2019-web.pdf>

Además de escribir para el monográfico, tuve la oportunidad de colaborar como consultor y coordinador en la organización y realización del evento y la redacción de la publicación junto al Dr. Arq. Joan Lluís Zamora i Mestre.

Fig. 8. Fotografía de portada, polígono industrial en Mataró. Extraída de: <http://www.refabricat.net/home/>. 2019.

Fig. 9 Fotografía de portada, polígono industrial del Llevant, Polinyà. Por el autor. 2018.



ARTICULO EN REVISTA ARKA, revista de Arquitectura

González, S., (2014). Inspección y diagnóstico técnica en construcciones colombianas. Evaluación de las condiciones de habitabilidad de una edificación mediante el diseño y aplicación de una matriz de inspección y diagnóstico técnica aplicada a un caso específico. Vol. 5, 36-46, ISSN 2215-8987. Bogotá, D.C 2014.

Consultable en :
<https://www.ugc.edu.co/sede/bogota/index.php/investigacion-arquitectura>

Fig. 10. scanner de portada.
Revista ARKA Vol. 5. 2019.



MEMORIAS Encuentro interinstitucional de grupos y semilleros de investigación

Ladino Oyola, Y.B., Rubiano Quiroga, A.M., González Zabala, S., (2016). Adoquines en Asfalto reciclado y grano caucho reciclado CGR. Encuentro Interinstitucional de grupos y semilleros de investigación USTA.1, 297-299. ISSN:2500-433.Ed USTA, Bogotá D.C, Colombia.

Consultable en :

http://unidadinvestigacion.usta.edu.co/images/documentos/Memorias_Encuentro_Interinstitucional_de_Grupos_y_Semilleros_de_Invstigacin_USTA.pdf

Fig. 11. Imagen de portada, de la memoria del evento
extraída de:
http://unidadinvestigacion.usta.edu.co/images/documentos/Memorias_Encuentro_Interinstitucional_de_Grupos_y_Semilleros_de_Invstigacin_USTA.pdf
. 2019.

CONTENIDO MULTIMEDIA

Entrevistas TV



González, S. (2014). Segundo Seminario Internacional en Construcciones Arquitectónicas "Construcciones de 1 y 2 pisos". En: Colombia, (2014). Programa "La U en su Casa", canal Telemiga Internacional. 30 minutos.

González, S. (2014). Tercer Seminario Internacional en Construcciones Arquitectónicas "Sistemas, Coordinación y Gestión de Edificaciones en Altura". En: Colombia, (2015). Programa "La U en su Casa", canal Telemiga Internacional. 30 minutos.

Entrevistas radio



Zamora i Mestre, J.LL, González Zabala, S. (2017). Estratègies i tecnologies per al FUTUR dels espais de la indústria a Catalunya. REfabriCAT.2017. En: España, (2017). Emisora: RNE, Ràdio 4, Programa "Preferències", 30 minutos.

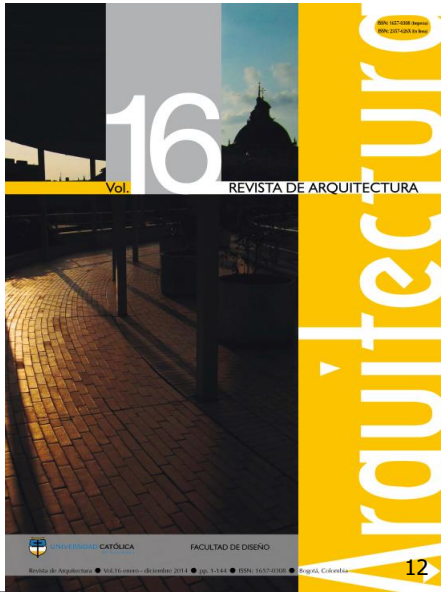
Consultable en:
http://mvod.lvlt.rtve.es/resources/TE_SPREFER/mp3/6/6/1483597364066.mp3



Zamora i Mestre, J.LL, González Zabala, S. (2017). Estratègies i tecnologies per al FUTUR dels espais de la indústria a Catalunya. REfabriCAT.2017. En: España, (2017). Emisora: Cugat.cat Radio, Programa "Sons de la Ràdio". 30 minutos.

Consultable en:
<https://assets.cugat.cat/sounds/170119-RET4001.mp3>

06 PREMIOS



PUBLICACIÓN OBRA

Revista de Arquitectura, Vol. 16

Mora Casas, D.A., Rincón Pulido, J.C., González Zabala, S., & Pardo Mora, L. (2014). 5º Concurso de diseño en acero para estudiantes de arquitectura en Colombia-2014. [5th Steel Design Architecture Student Competition in Colombia-2014]. Revista de Arquitectura 16, 134-142. Doi:10,14718/ RevArq 2014.16.15.

Consultable en :
<https://editorial.ucatolica.edu.co/index.php/RevArq/issue/view/15/PDF>

Fig. 12. imagen de portada.
 Revista de Arquitectura, Vol16. Extraída de
<https://editorial.ucatolica.edu.co/index.php/RevArq/issue/view/15/PDF>. 2019.



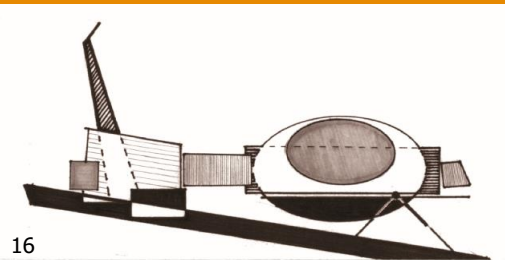
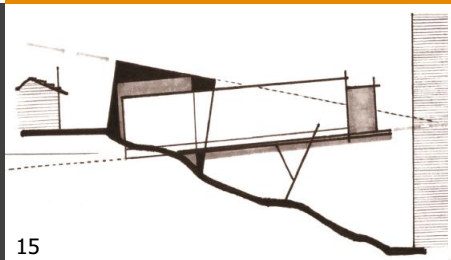
Fig. 13. imagen. Participación del acero en todos los sistemas constructivos que componen en edificio. Concurso Alacero. Por los autores. 2014.



PUBLICACIÓN OBRA
Revista +A, Revista de Arquitectura
Vol. 4. 2003

Caballero Rojas, D. Forero Montaña, J.C., González Zabala, S. & Guarín salina, J.M. (2003). Concurso de ideas +A 2002. Segundo puesto. Categoría diseño arquitectónico. "Escuela Nacional de Artes y Oficios". Revista de Arquitectura +A. 4, 66-67 ISSN: 1692-0805, Bogotá D.C, Colombia.

14



15

16

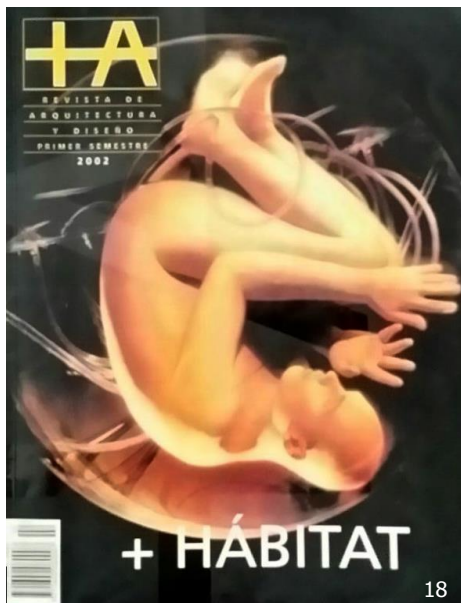
Segundo puesto | Categoría Diseño Arquitectónico
ESCUELA NACIONAL DE ARTES Y OFICIOS

Diseñadores del proyecto: Arq. Juan Carlos Forero, Arq. Steven González, Arq. Joan Manuel Guarín, Arq. Diego fernando caballero.



17

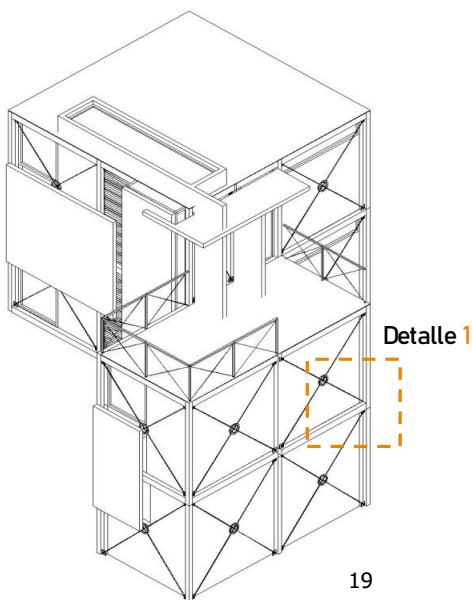
Fig. 14. Imagen escaneada de la portada de la Revista +A. Vol. 4. Por el autor. 2014.
Fig. 15 y 16. imágenes de conceptualización de proyecto. Concurso Escuela Nacional de Artes y oficios. Por los autores. 2002.
Fig17. Imagen escaneada de la pág. 67. Revista +A, Vol. 4. Por el autor. 2014.



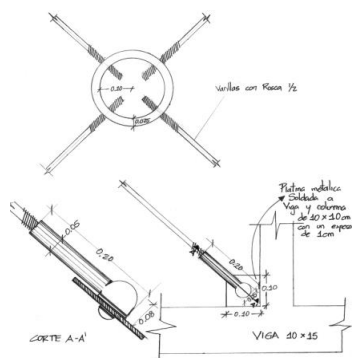
18

PUBLICACIÓN OBRA
Revista +A, Revista de Arquitectura
Vol. 3. 2002.

Caballero Rojas, D. Forero Montaña, J.C., González Zabala, S. & Guarín salina, J.M. (2002). 2º Concurso de ideas +A 2001. Tercer puesto. Categoría diseño arquitectónico. "La vivienda de nuestro tiempo". Revista de Arquitectura +A. 3, ISSN: 1692-0805, Bogotá D.C, Colombia.



19



20

Fig. 19 y 20. Vista axonométrica y detalle constructivo de la vivienda. Concurso la vivienda de nuestro tiempo. Por los autores. 2001,.