



UNIVERSITAT POLITÈCNICA DE CATALUNYA
BARCELONATECH

Escola Superior d'Enginyeries Industrial,
Aeroespacial i Audiovisual de Terrassa

Viabilidad, diseño y plan de implantación y de negocio de un aeropuerto regional en Europa

Documento:

Planos

Autor:

Álvaro Mestanza Ortega

Director:

Rubén Martínez Sevillano

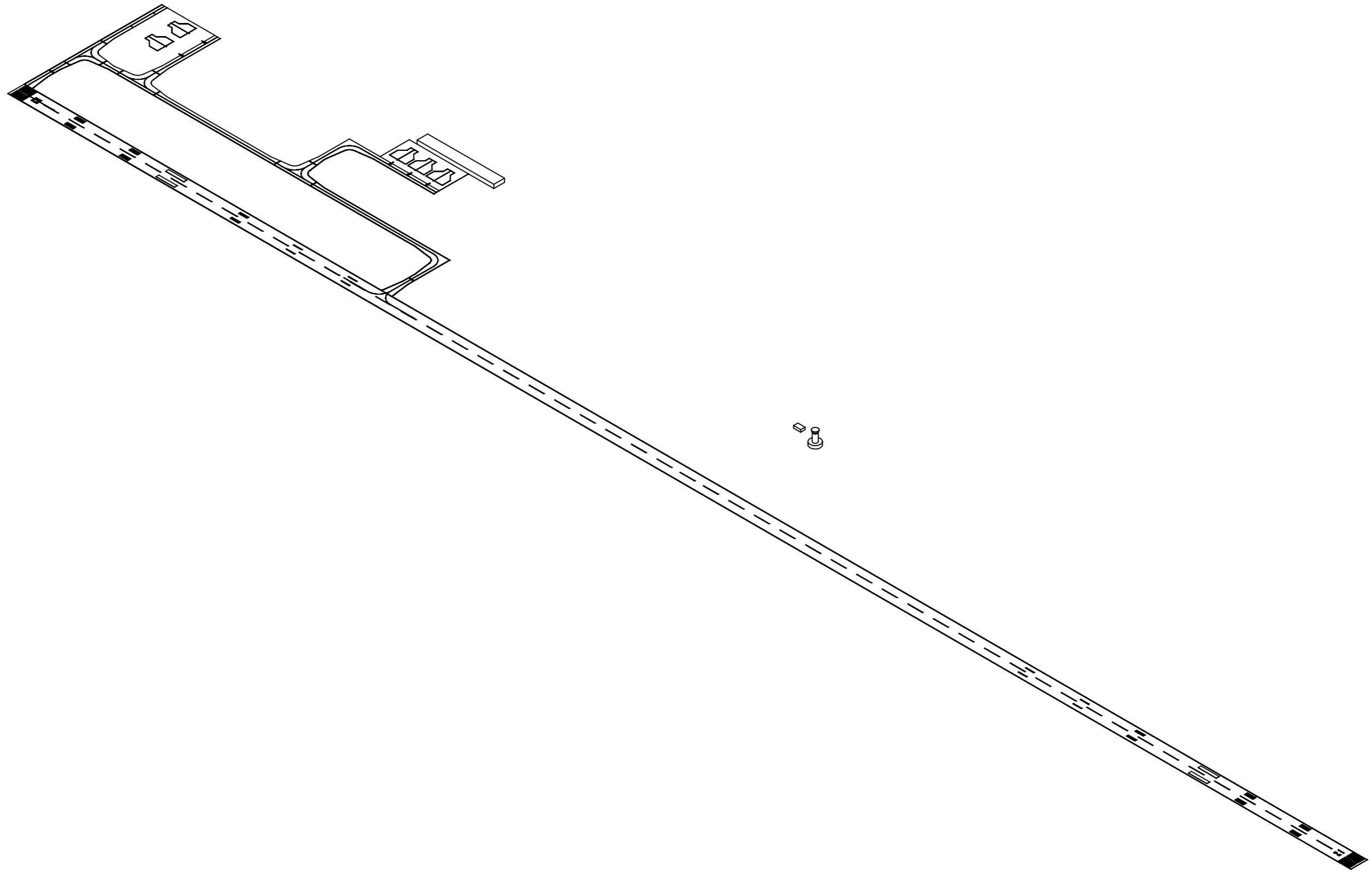
Titulación:


Grado en Ingeniería en Tecnologías Aeroespaciales

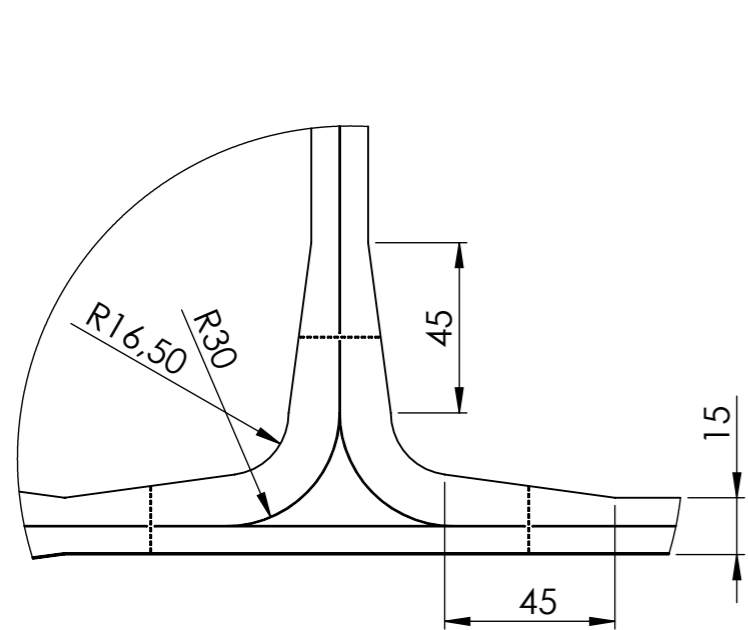
Convocatoria:

Primavera, 2022.

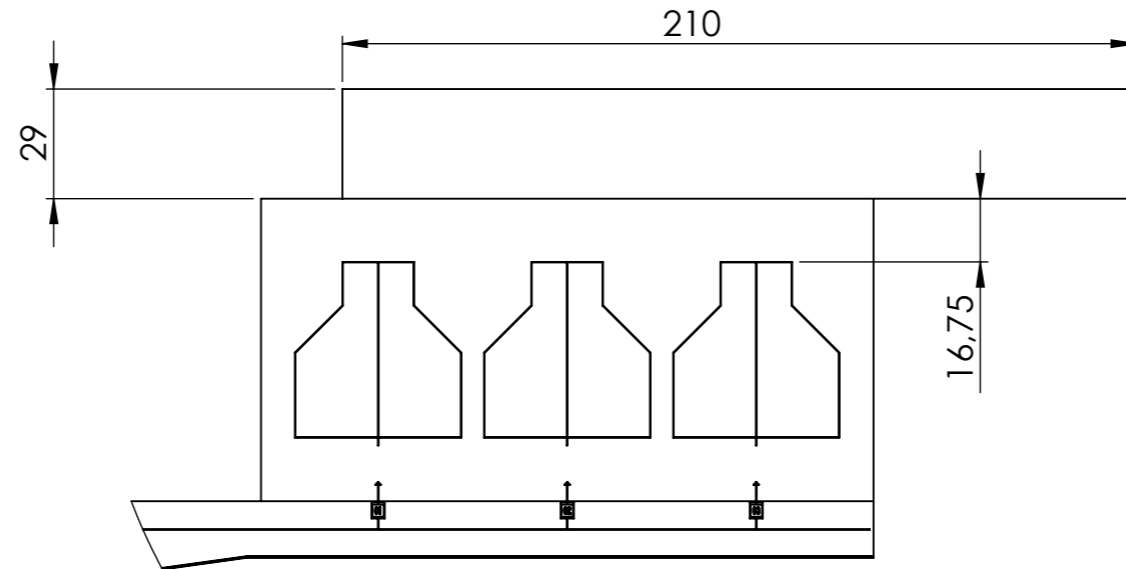
TREBALL DE FI D'ESTUDIS



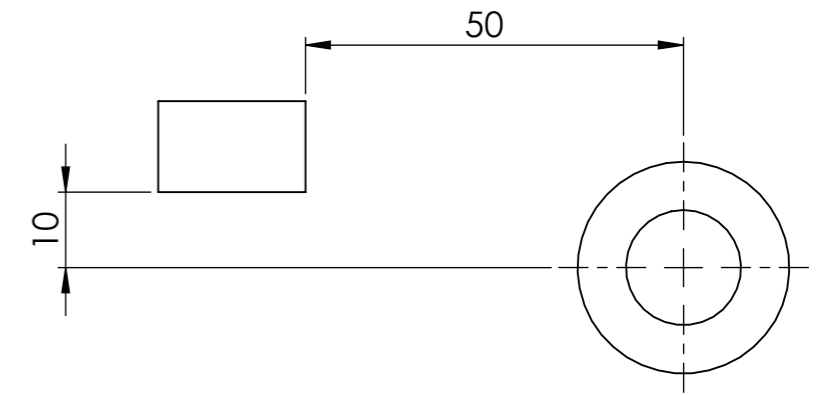
Autor: Álvaro Mestanza Ortega	Nombre del plano: Vista isométrica del aeropuerto	
 UNIVERSITAT POLITÈCNICA DE CATALUNYA BARCELONATECH Escola Superior d'Enginyeries Industrial, Aeroespacial i Audiovisual de Terrassa	Proyecto: Viabilidad, diseño y plan de implantación y de negocio de un aeropuerto regional en Europa	Escala: 1:8000
		Plano: 1/9



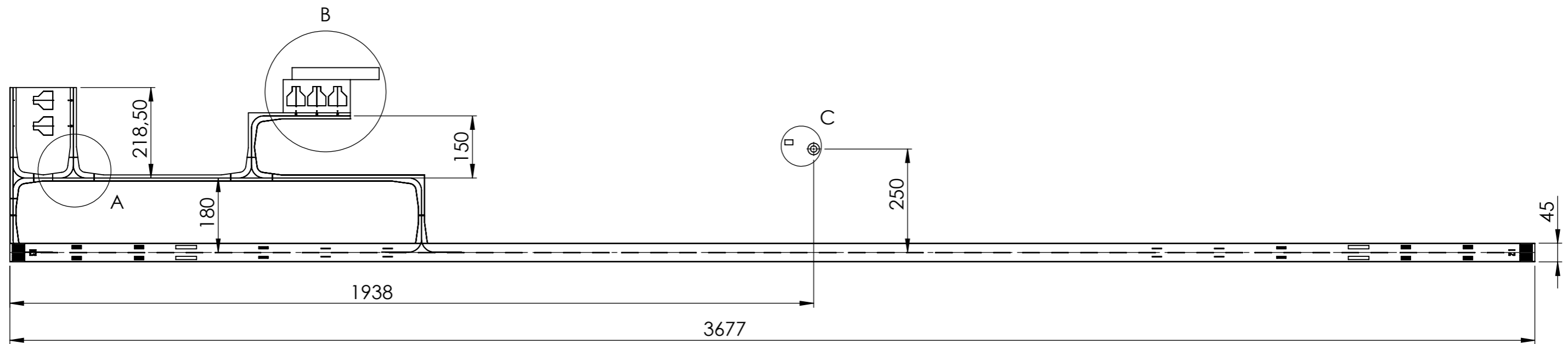
DETALLE A
ESCALA 1 : 2000




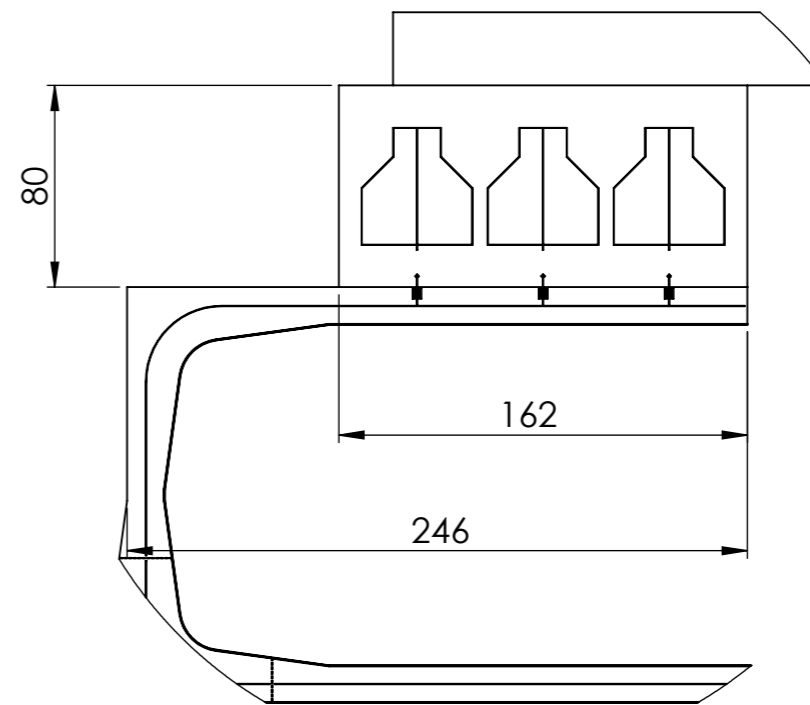
DETALLE B
ESCALA 1 : 2000



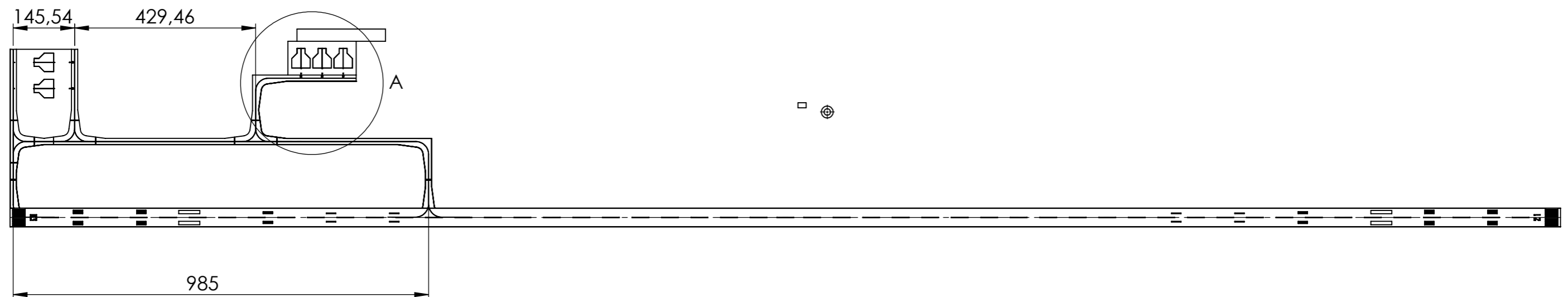
DETALLE C
ESCALA 1 : 1000




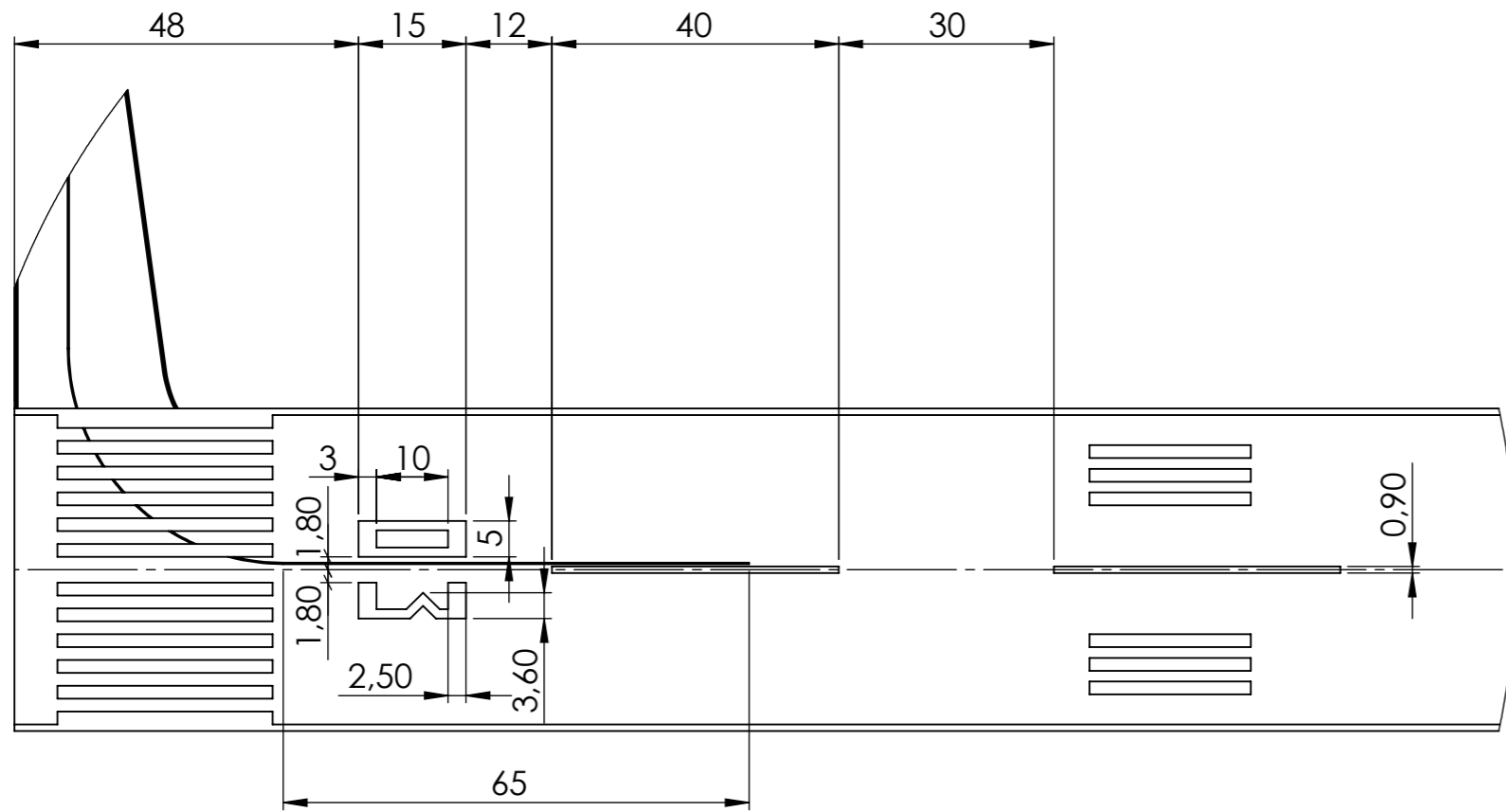
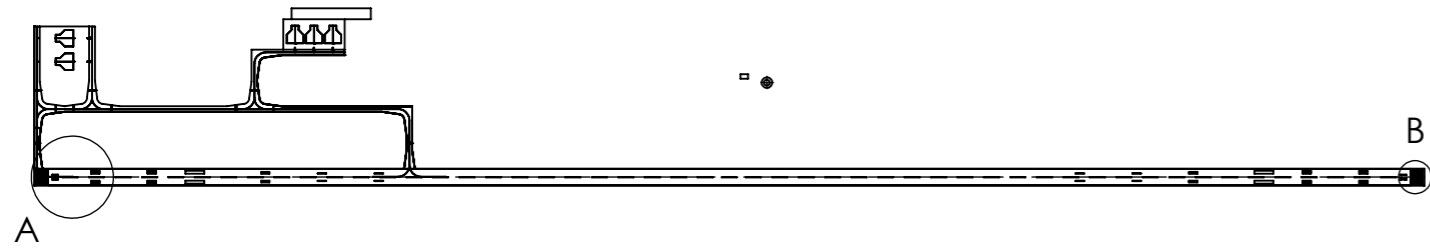
Autor: Álvaro Mestanza Ortega		Nombre del plano: Principales dimensiones I	
 UNIVERSITAT POLITÈCNICA DE CATALUNYA BARCELONATECH Escola Superior d'Enginyeries Industrial, Aeroespacial i Audiovisual de Terrassa	Proyecto: Viabilidad, diseño y plan de implantación y de negocio de un aeropuerto regional en Europa		Escala: 1:10000
			Plano: 2/9



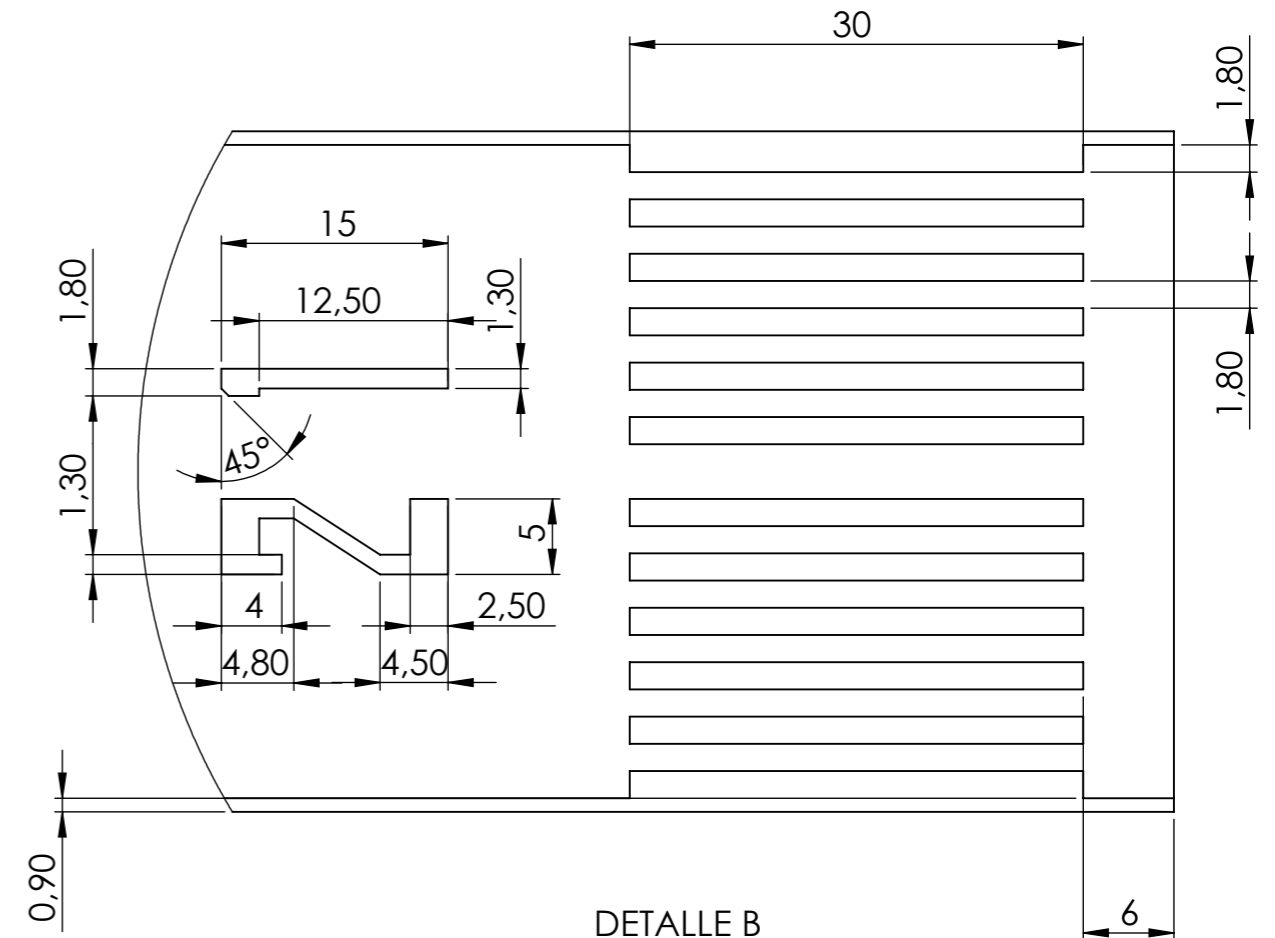
DETALLE A
ESCALA 1 : 3000




Autor: Álvaro Mestanza Ortega	Nombre del plano: Principales dimensiones II	
 UNIVERSITAT POLITÈCNICA DE CATALUNYA BARCELONATECH Escola Superior d'Enginyeries Industrial, Aeroespacial i Audiovisual de Terrassa	Proyecto: Viabilidad, diseño y plan de implantación y de negocio de un aeropuerto regional en Europa	Escala: 1:10000
		Plano: 3/9

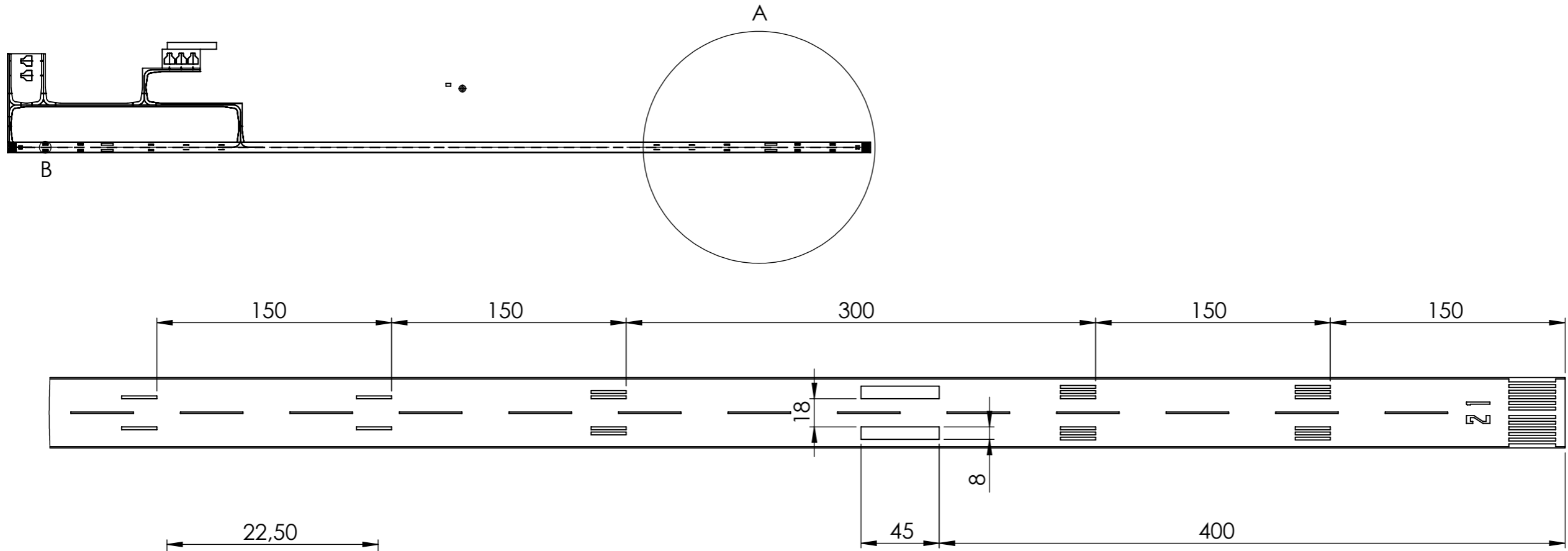


DETALLE A
ESCALA 1 : 1000



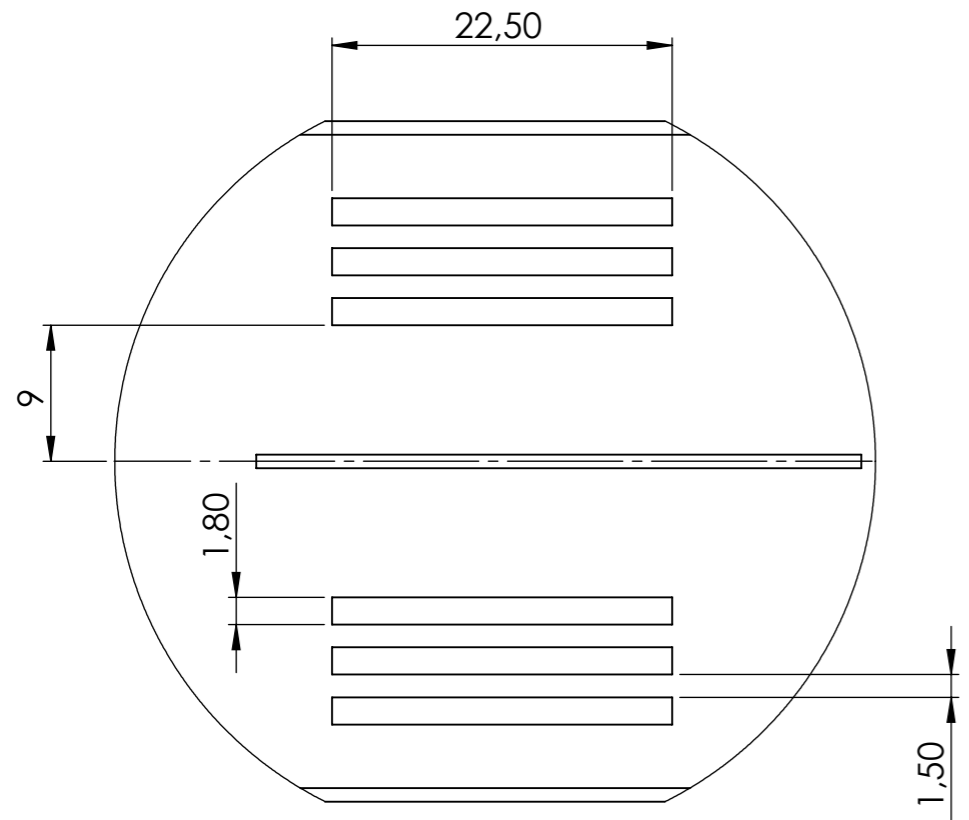
DETALLE B
ESCALA 1 : 500

Autor: Álvaro Mestanza Ortega		Nombre del plano: Señalización en pista I	
 UNIVERSITAT POLITÈCNICA DE CATALUNYA BARCELONATECH Escola Superior d'Enginyeries Industrial, Aeroespacial i Audiovisual de Terrassa	Proyecto: Viabilidad, diseño y plan de implantación y de negocio de un aeropuerto regional en Europa		Escala: 1:20000
			Plano: 4/9




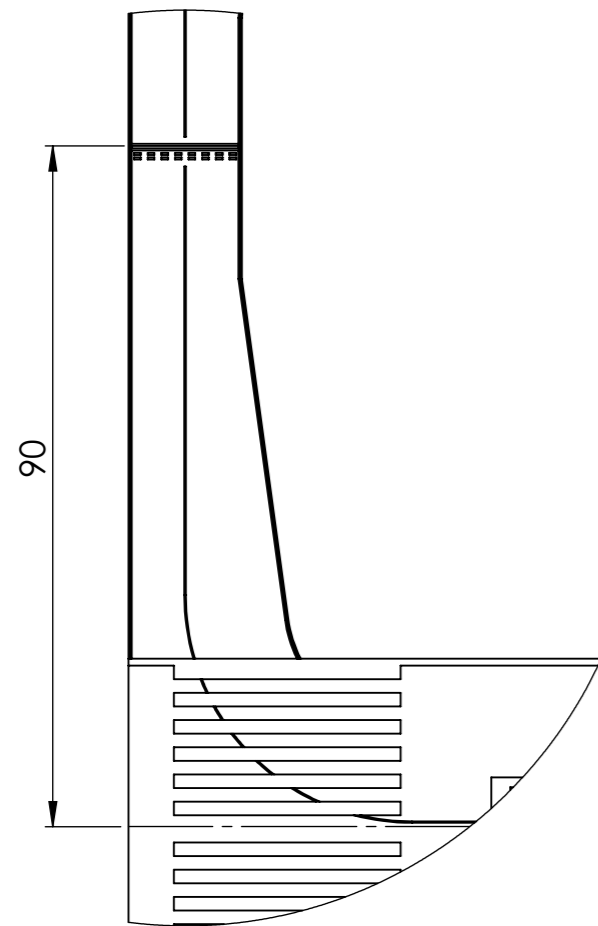
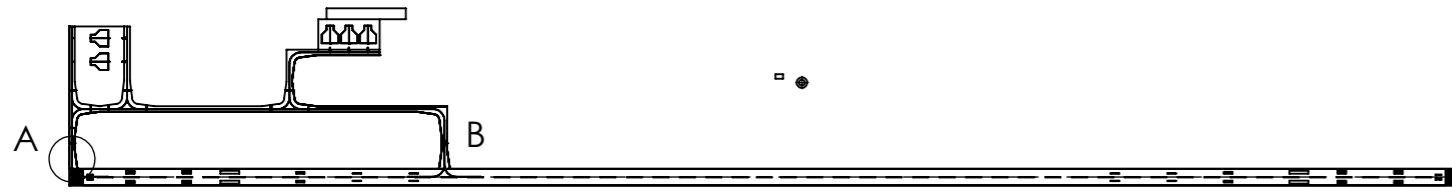
DETALLE A
ESCALA 1 : 3000

DETALLE A
ESCALA 1 : 3000

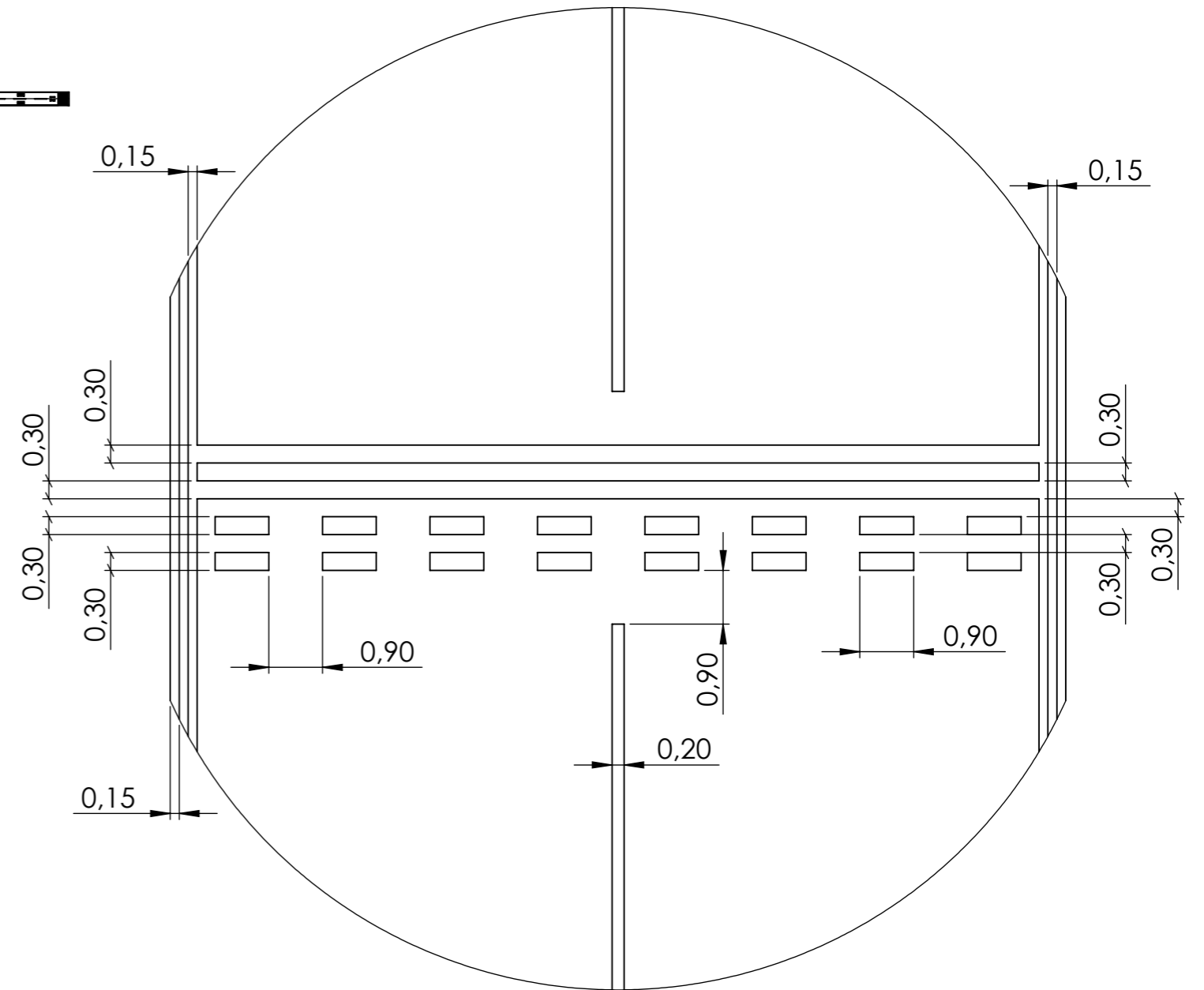


DETALLE B
ESCALA 1 : 500


Autor: Álvaro Mestanza Ortega		Nombre del plano: Señalización en pista II	
 UNIVERSITAT POLITÈCNICA DE CATALUNYA BARCELONATECH Escola Superior d'Enginyeries Industrial, Aeroespacial i Audiovisual de Terrassa	Proyecto: Viabilidad, diseño y plan de implantación y de negocio de un aeropuerto regional en Europa		Escala: 1:20000
			Plano: 5/9

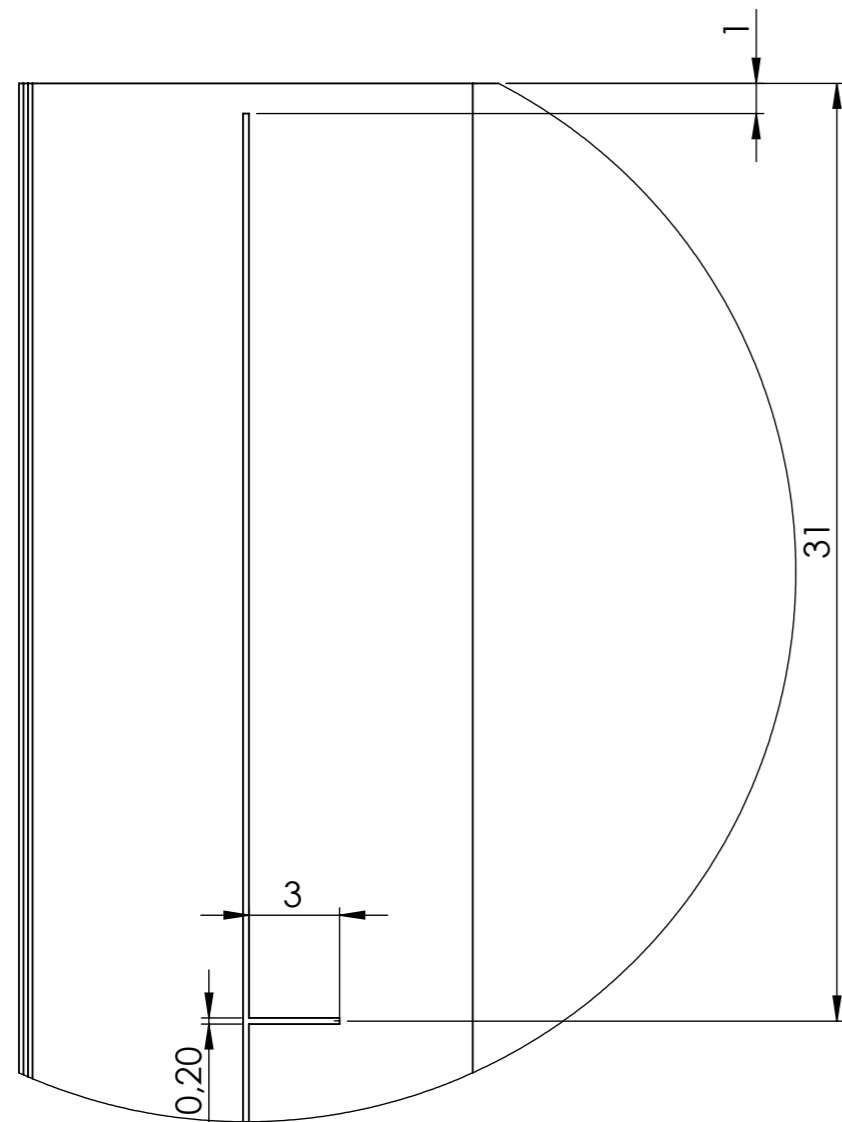
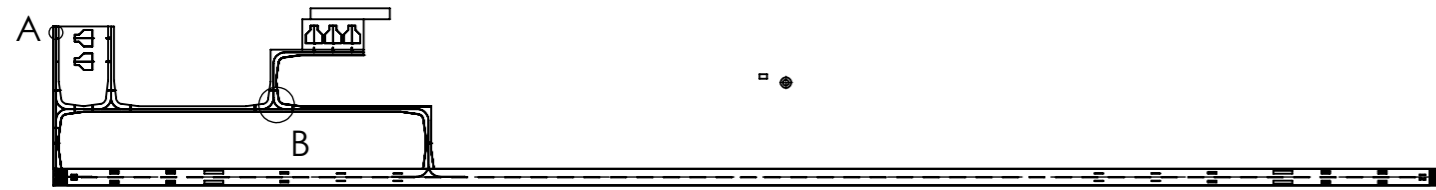


DETALLE A
ESCALA 1 : 1000

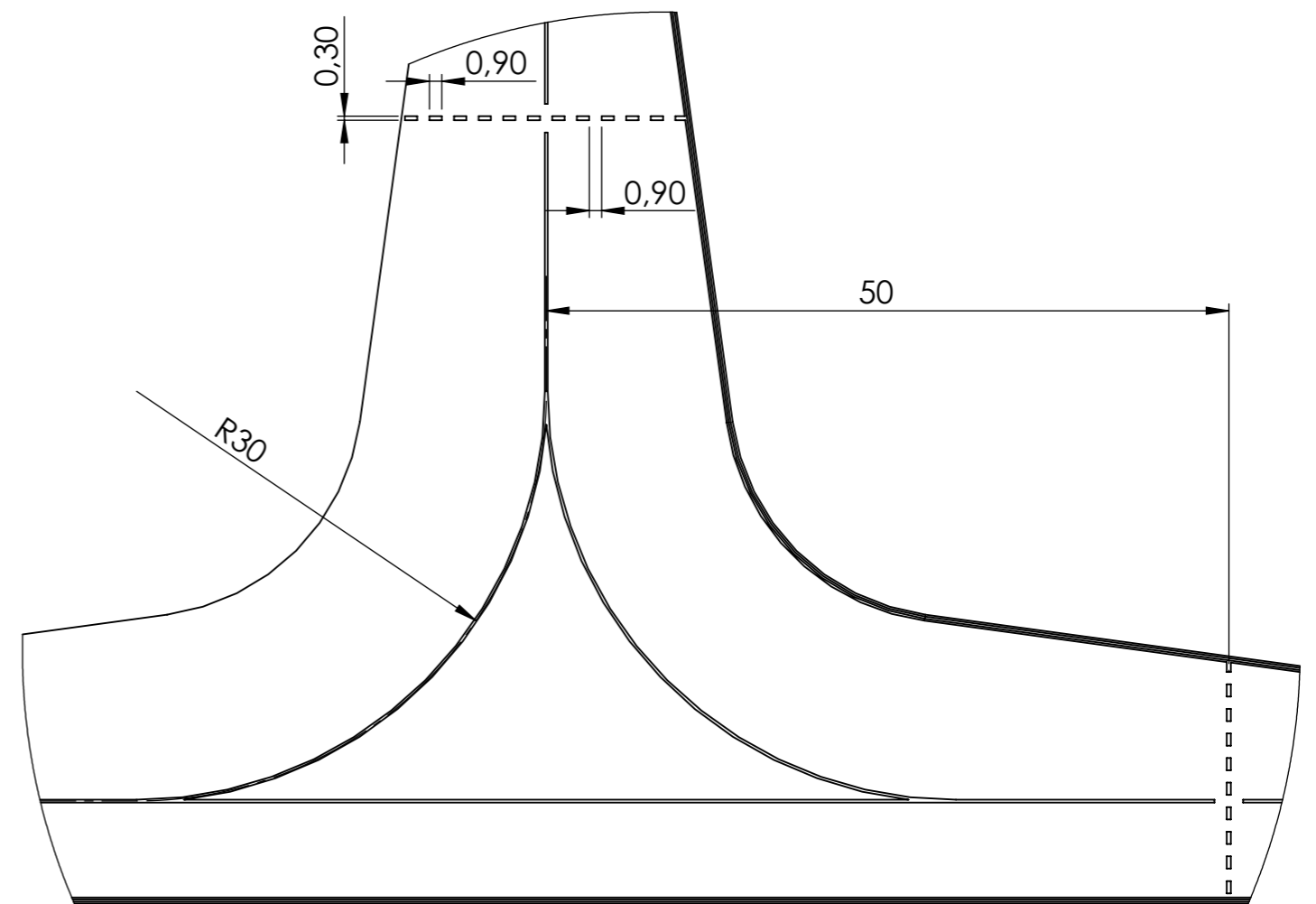


DETALLE B
ESCALA 1 : 100


Autor: Álvaro Mestanza Ortega		Nombre del plano: Señalización en rodadura I	
 UNIVERSITAT POLITÈCNICA DE CATALUNYA BARCELONATECH Escola Superior d'Enginyeries Industrial, Aeroespacial i Audiovisual de Terrassa	Proyecto: Viabilidad, diseño y plan de implantación y de negocio de un aeropuerto regional en Europa		Escala: 1:20000
			Plano: 6/9

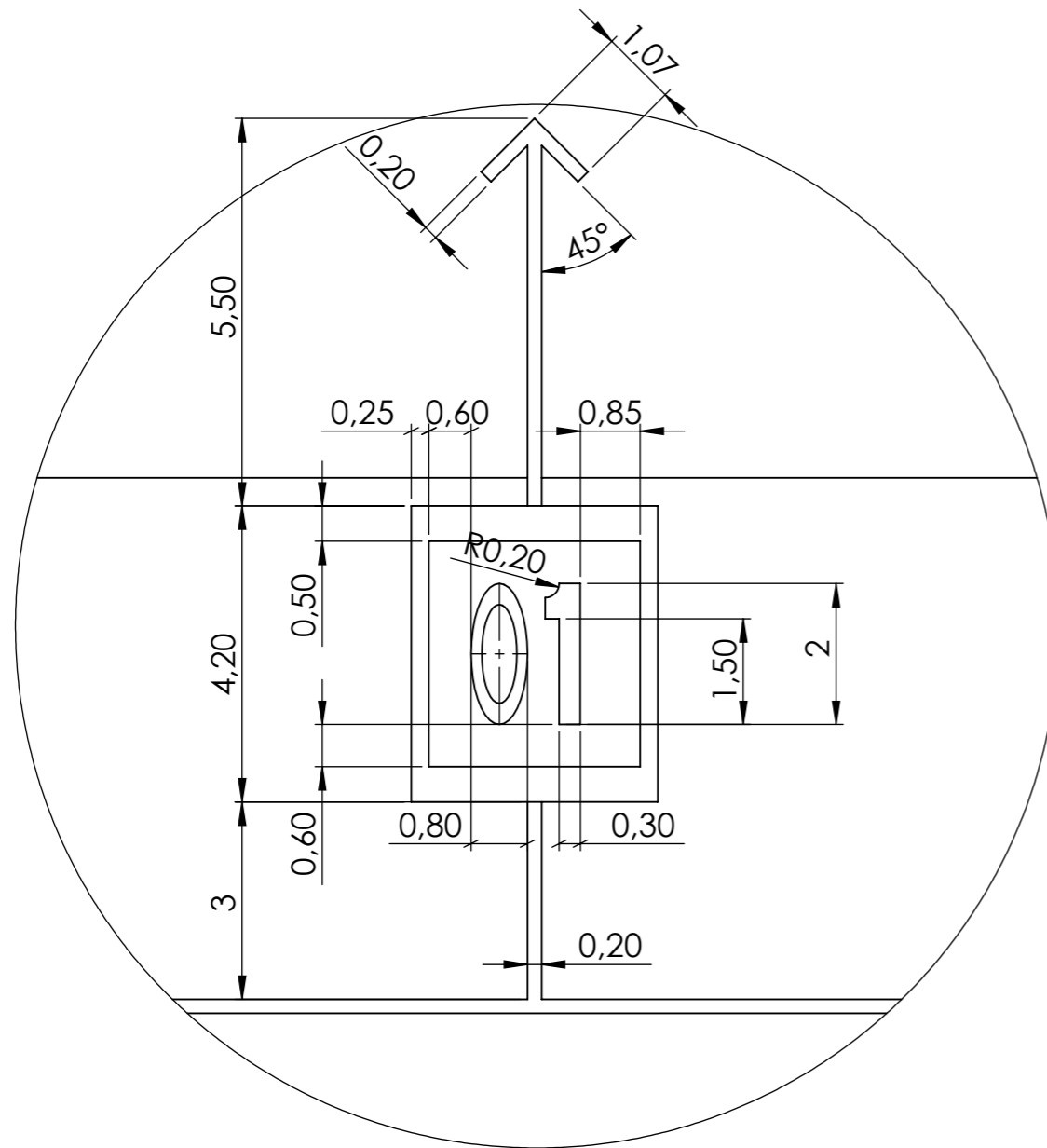
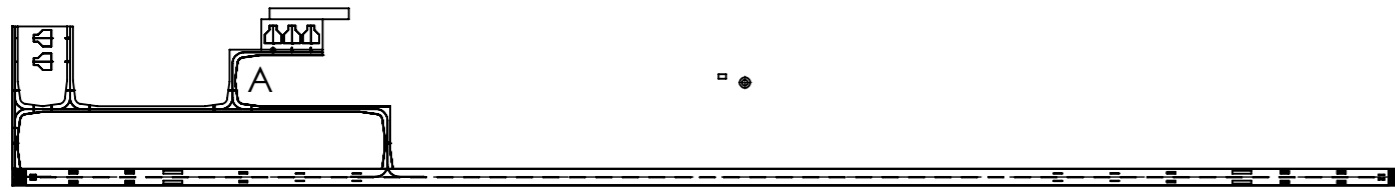


DETALLE A
ESCALA 1 : 250




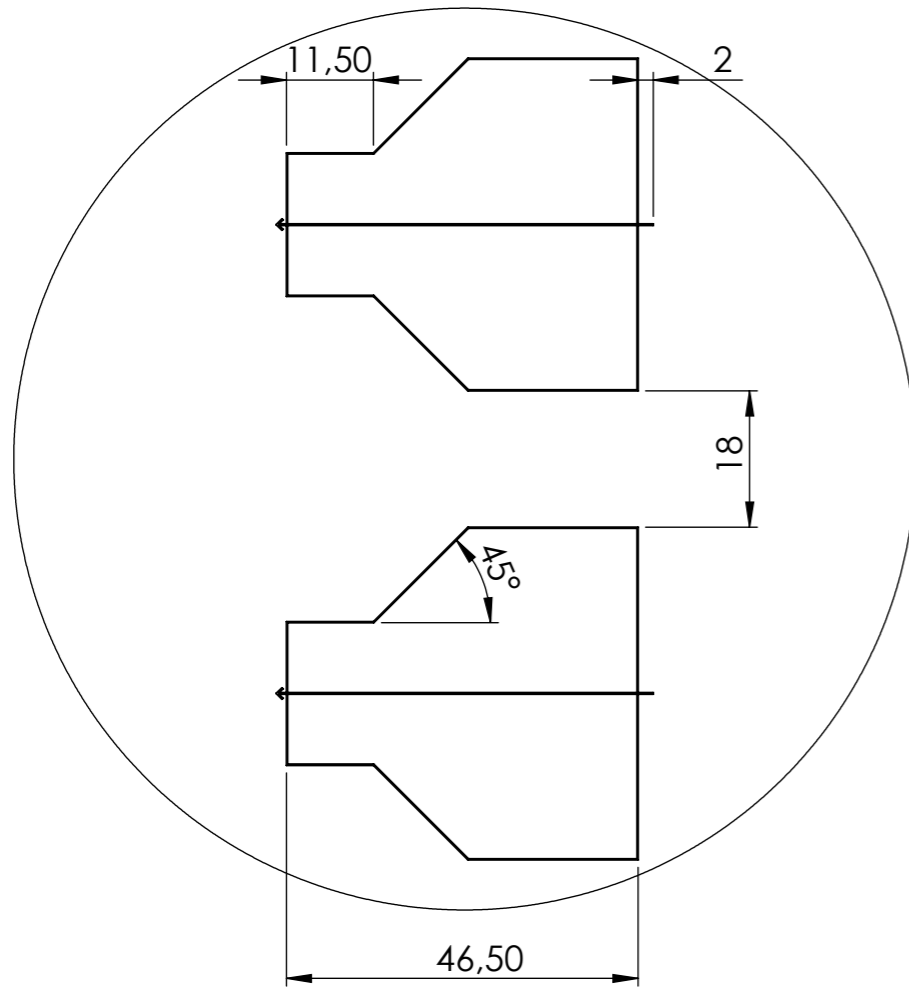
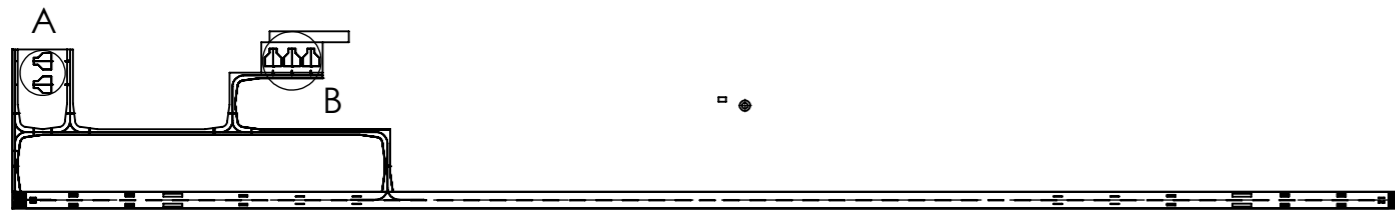
DETALLE B
ESCALA 1 : 500

Autor: Álvaro Mestanza Ortega		Nombre del plano: Señalización en rodadura II	
 UNIVERSITAT POLITÈCNICA DE CATALUNYA BARCELONATECH Escola Superior d'Enginyeries Industrial, Aeroespacial i Audiovisual de Terrassa	Proyecto: Viabilidad, diseño y plan de implantación y de negocio de un aeropuerto regional en Europa		Escala: 1:20000
			Plano: 7/9

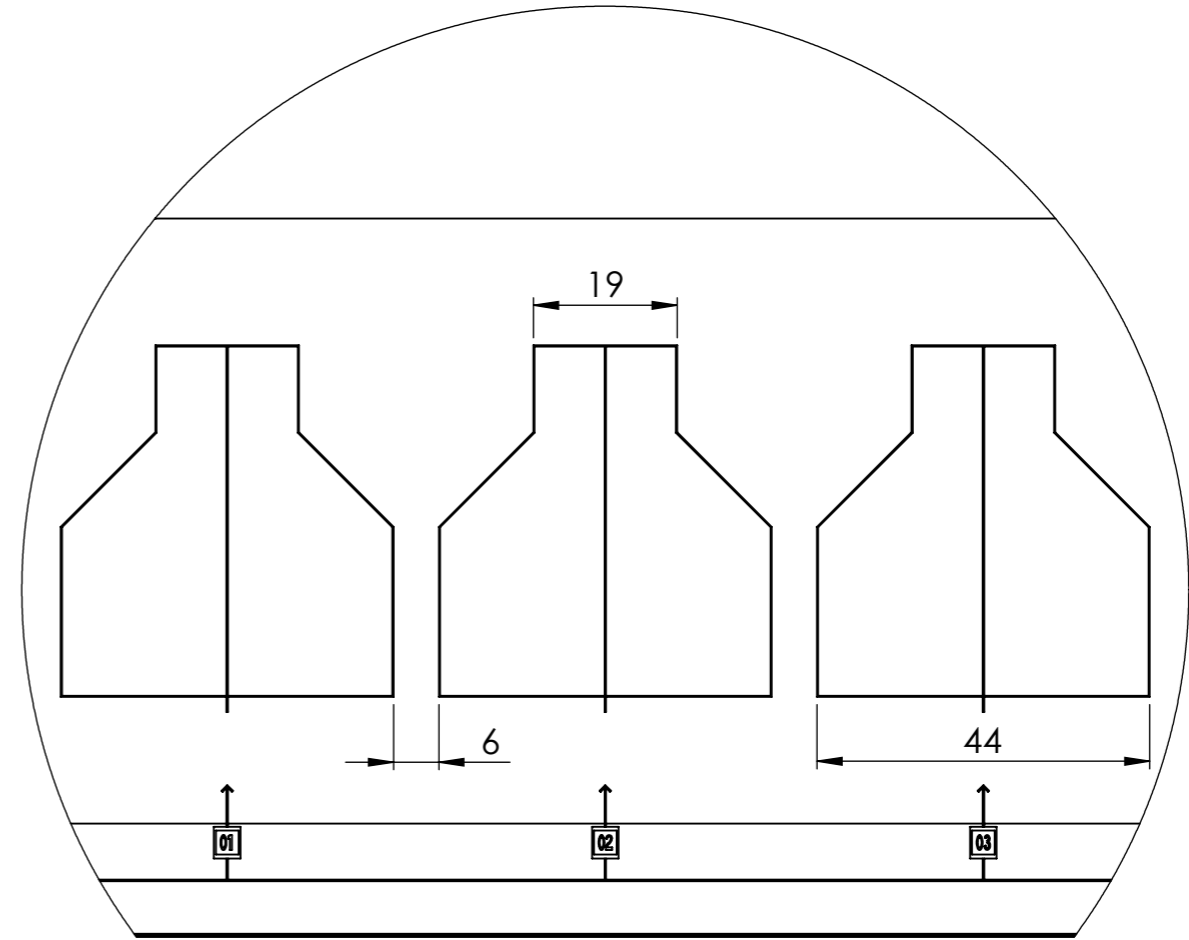


DETALLE A
ESCALA 1 : 100


Autor: Álvaro Mestanza Ortega		Nombre del plano: Señalización en rodadura III	
 UNIVERSITAT POLITÈCNICA DE CATALUNYA BARCELONATECH Escola Superior d'Enginyeries Industrial, Aeroespacial i Audiovisual de Terrassa	Proyecto: Viabilidad, diseño y plan de implantación y de negocio de un aeropuerto regional en Europa		Escala: 1:20000
			Plano: 8/9



DETALLE A
ESCALA 1 : 1000



DETALLE B
ESCALA 1 : 1000

Autor: Álvaro Mestanza Ortega		Nombre del plano: Señalización en plataforma I	
 UNIVERSITAT POLITÈCNICA DE CATALUNYA BARCELONATECH Escola Superior d'Enginyeries Industrial, Aeroespacial i Audiovisual de Terrassa	Proyecto: Viabilidad, diseño y plan de implantación y de negocio de un aeropuerto regional en Europa		Escala: 1:20000
			Plano: 9/9