

# ÍNDICE PRÁCTICAS DE LABORATORIO

Índice Prácticas de laboratorio.....	1
<b>Capítulo 1: Enunciados de prácticas.....</b>	<b>2</b>
Practica 0 - Introducción a las practicas de gerencia energética sostenible..	1-48
Practica 1 - Sistema de parking eficiente .....	1-8
Practica 2 - Casa domótica .....	1-9
<b>Capítulo 2: Solución práctica 1.....</b>	<b>3</b>
<b>Capítulo 3: Solución práctica 2.....</b>	<b>5</b>

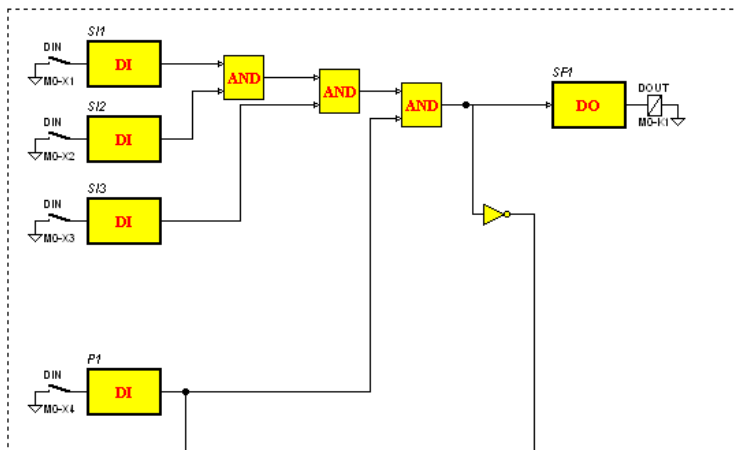
# **CAPÍTULO 1: ENUNCIADOS DE PRÁCTICAS**

# **CAPÍTULO 2:**

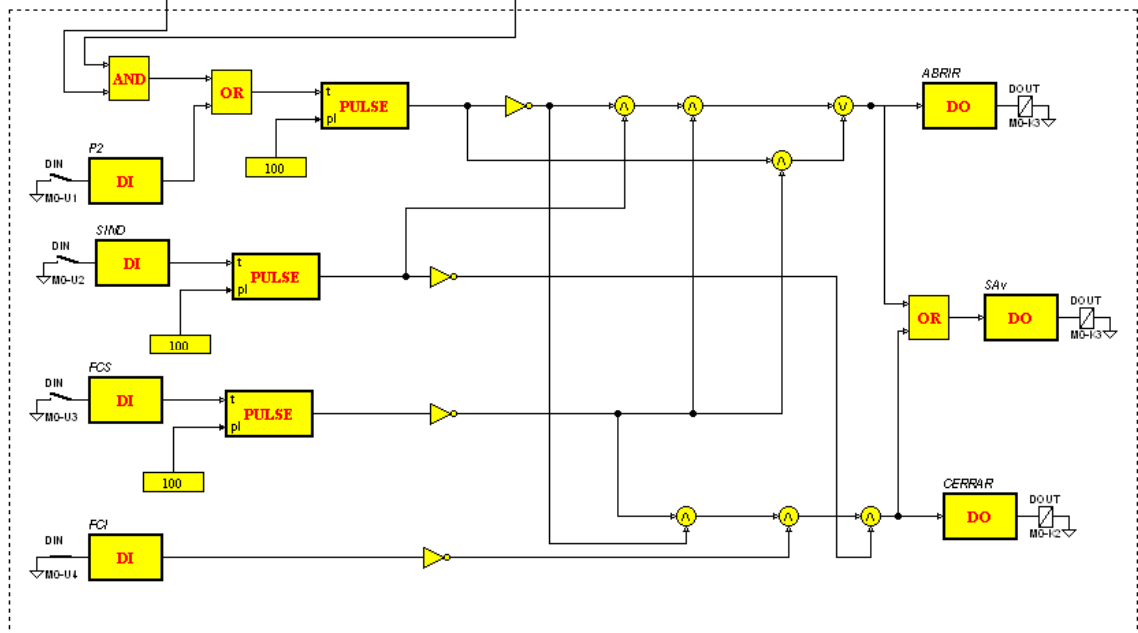
# **SOLUCIÓN PRÁCTICA 1**

A continuación se detalla la solución para la Practica 1 – CONTROL DE UN PARKING EFICIENTE. En este capítulo se especifica la solución en programación Menta del ejercicio.

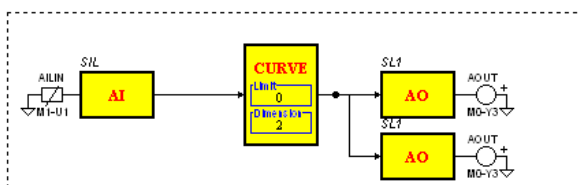
### CONTROL DE ACCESO



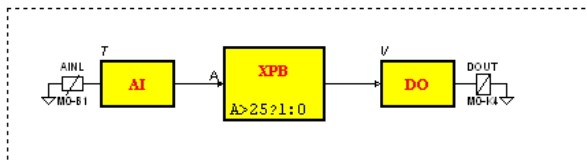
### APERTURA PUERTA



### BLOQUE ILUMINACIÓN



### BLOQUE TEMPERATURA

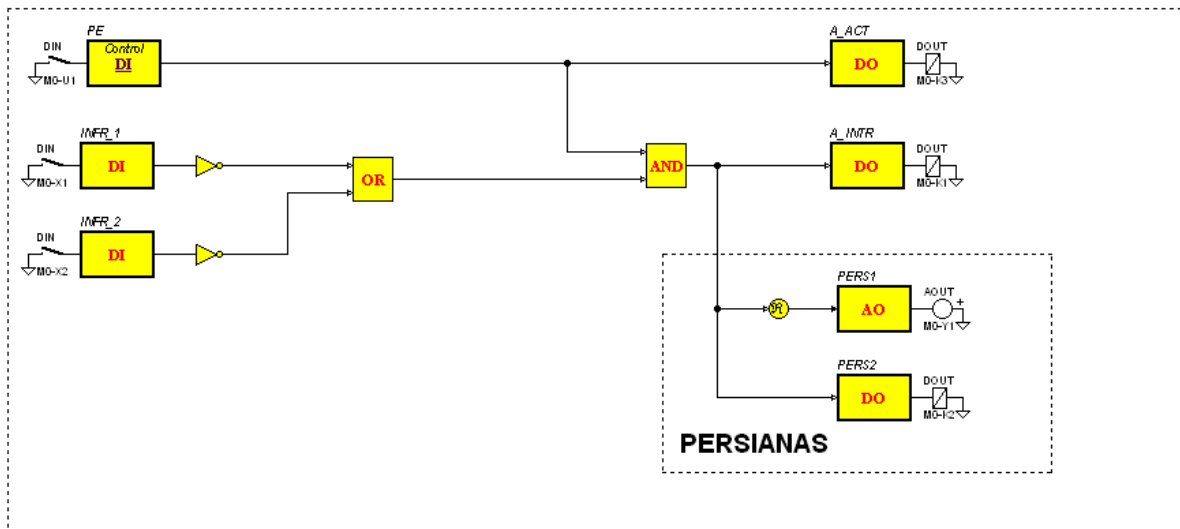


# CAPÍTULO 3:

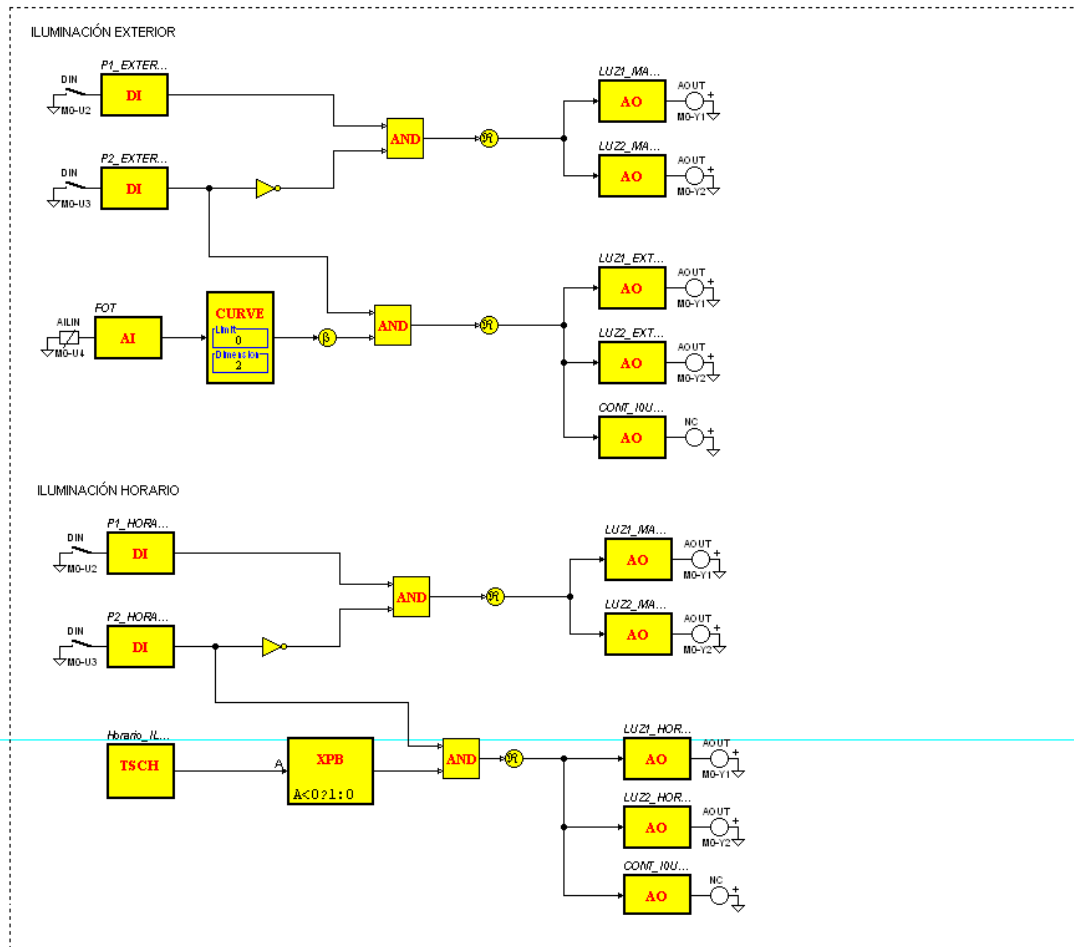
## SOLUCIÓN PRÁCTICA 2

A continuación se detalla la solución en diagrama de bloques de la PRACTICA 2-CASA DOMÓTICA realizado en programación de diagrama de bloques con TAC Menta.

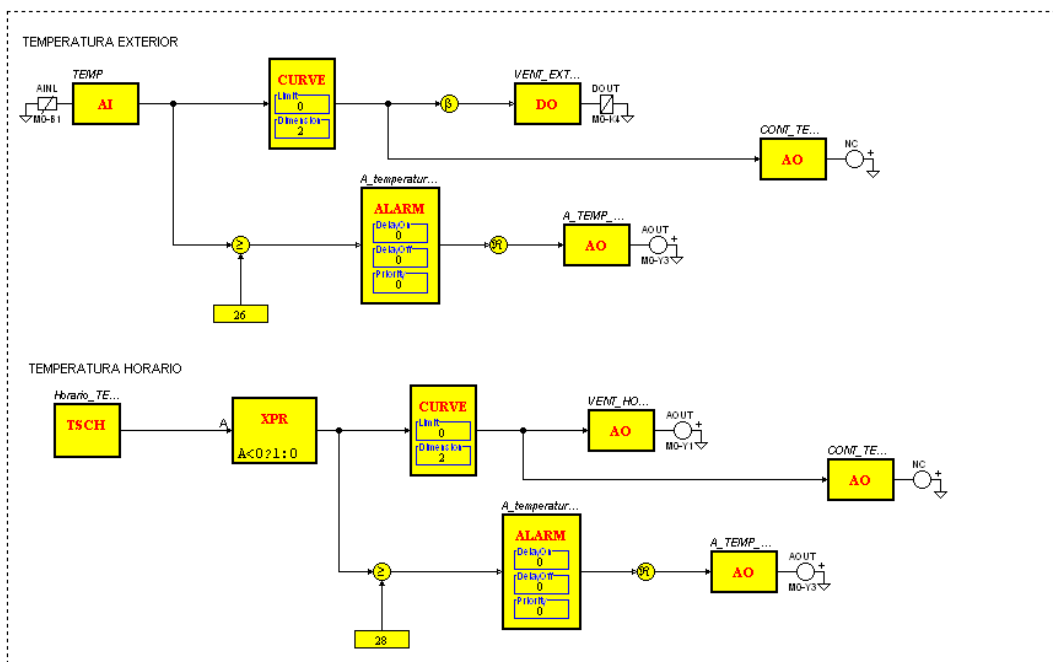
### CONTROL SEGURIDAD



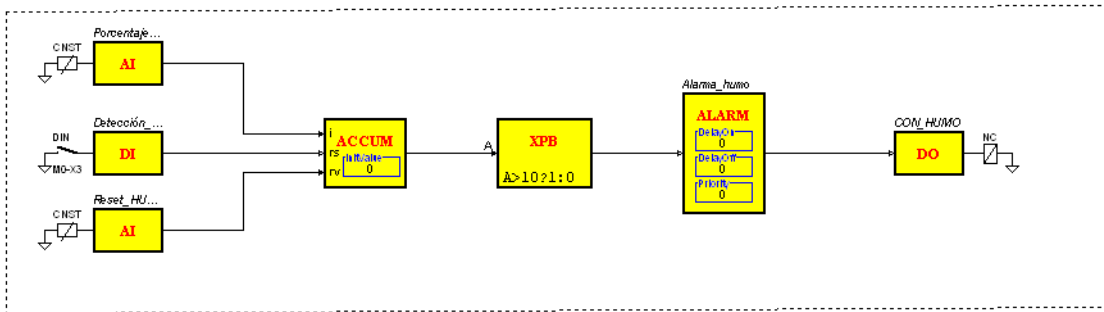
### CONTROL ILUMINACIÓN



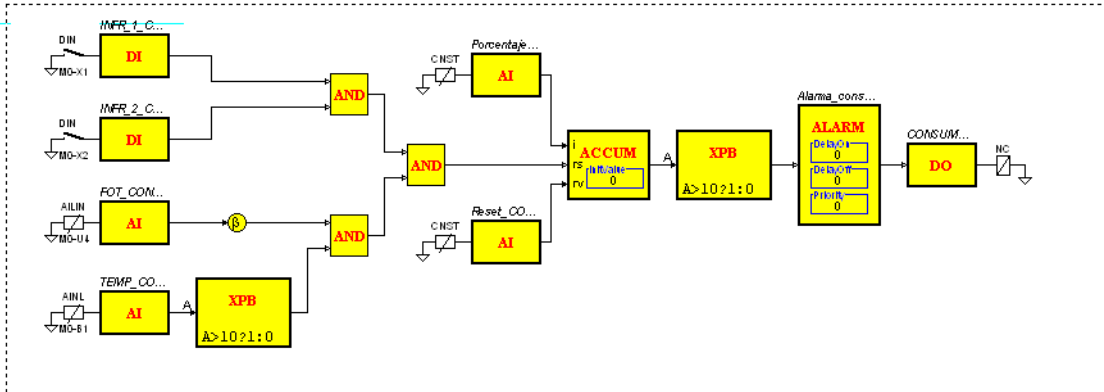
### CONTROL TEMPERATURA



### CONTROL HUMO



### CONSUMO EXCESIVO



### MODOS

