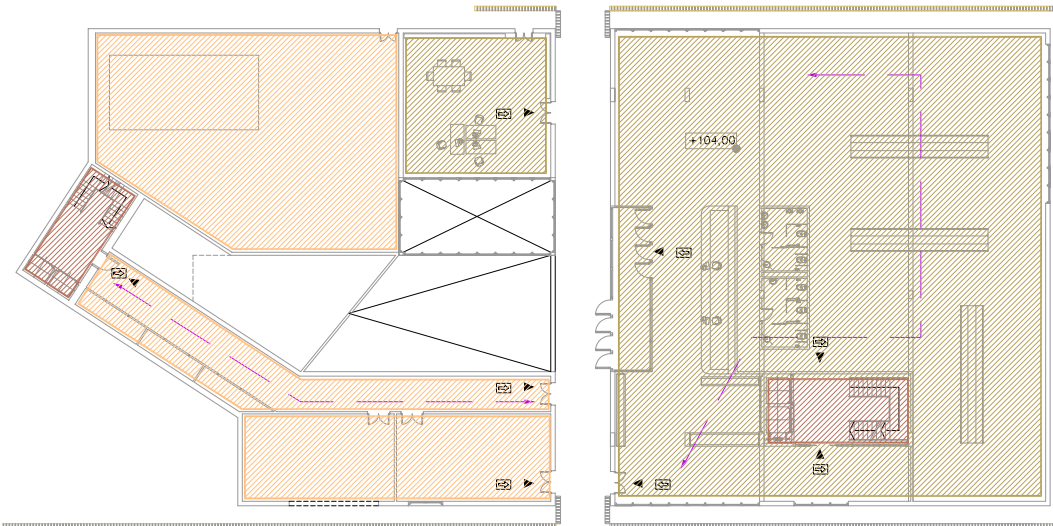
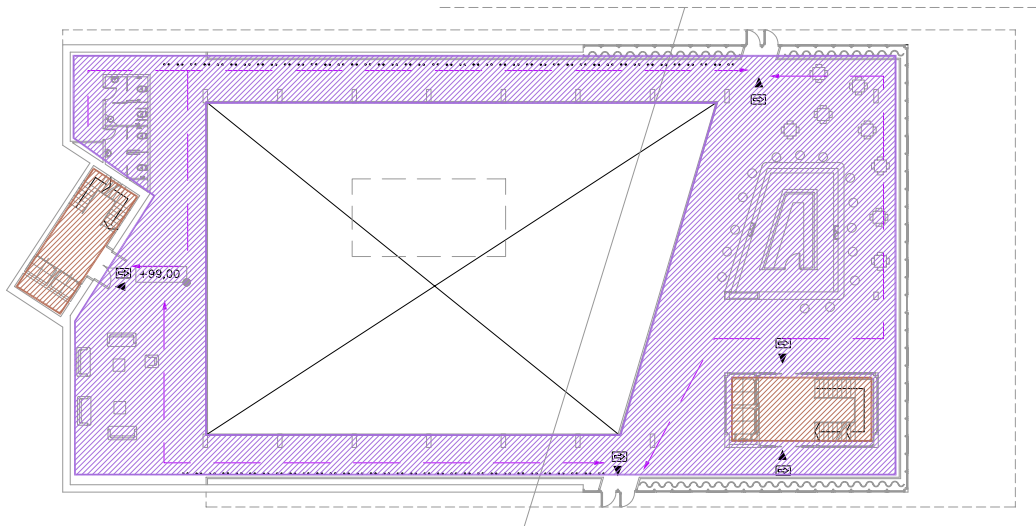


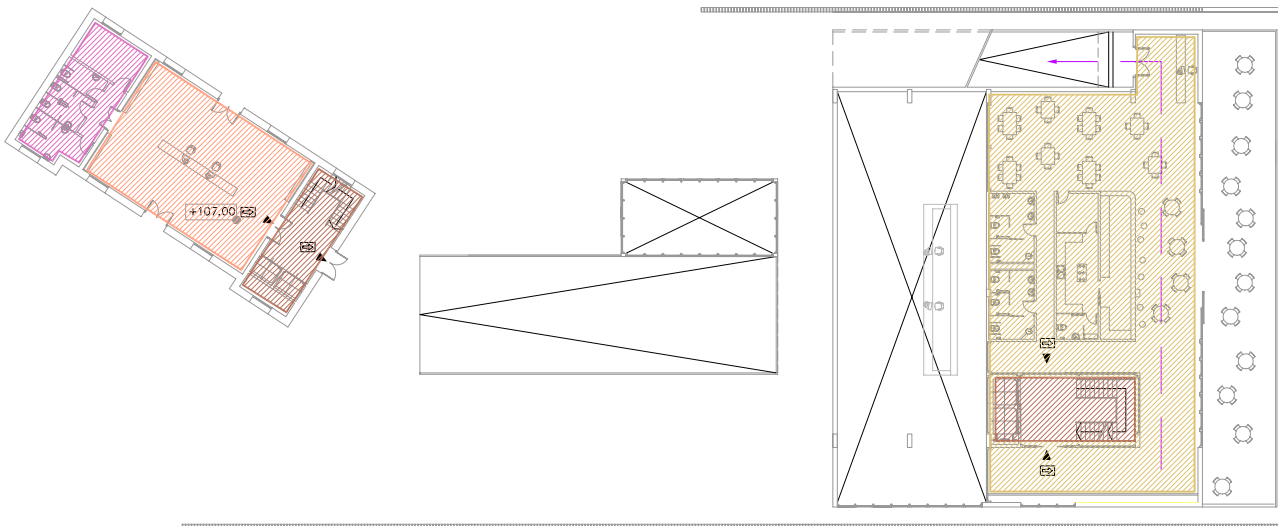
NIVEL +92.00



NIVEL +104.00



NIVEL +99.00



NIVEL +108.00

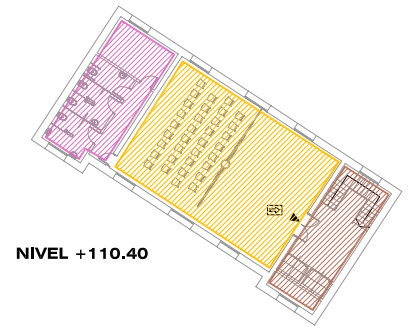
NBE-CHI 96

Occupación según artículo 4.
Recorrido de evacuación directo al planta < 50 m.
Recorrido de evacuación alternativos < 25 m.
Ancho puertas de emergencia y pasillos > personas 200 o 80% ancho.
El recorrido de evacuación no puede desde la salida por la planta de salida del edificio < 50 m.
- si es mayor de 15 cumplir:
- Que contornee directamente con el exterior mediante salidas de planta.
- Pasos de tránsito muy sencillos, evitando saltos, giros bruscos y largos trayectos.
- Comportamiento respecto a las áreas críticas que presenten riesgo de incendio con RF 100.
- Ancho mínimo 25m al salir del área una sola salida y menor de 50m al tener dos o más.
Ancho escaleras no protegidas > personas / 100
Ancho escaleras protegidas según artículo 7.4.2

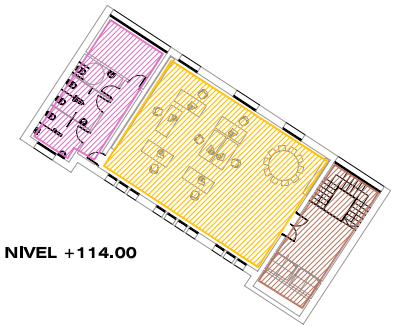
Las escaleras protegidas están o sustituidas con escaleras con salida al exterior.

Estabilidad al fuego de los elementos estructurales (artículo 10): RF 90 (baja).
Resistencia al fuego de los cerramientos del sector: RF 30.
Requisitos de materiales en recorridos protegidos de evacuación 90 en áreas y 101 en pasillos y salas.
Resistencia al fuego puertas de separación de sectores: RF 60.
Instalación de sistemas de alarma y protección para evitar propagar el fuego, con materiales M1 o M2.

Luminancia de emergencia: No a todos los recorridos de evacuación. Luminancia de emergencia: 5 lux en las partes con presencia de elementos de decoración, obras y estancias de fuego, con una iluminación general de confort durante 15 por el grupo electrogéneo.



NIVEL +110.40



NIVEL +114.00

SECTOR 1	SECTOR 2	SECTOR 3	SECTOR 4	SECTOR 5	SECTOR 6	SECTOR 7	SECTOR 8	SECTOR 9
SALAS DE INSTALACIONES sup. útil = 330 x 50% equip ocupati 234 m ² ocupación tp / 15m ² (baja) 16 personas	SALA POLVALENTE sup. útil = 1125 x 80% equip ocupati 1036 m ² ocupación tp / 15m ² (baja) 69 personas	ALMACENES sup. útil = 235 x 50% (espacio ocupado) 118 m ² ocupación tp / 15m ² (baja) 8 personas	ESCALERA sup. útil = 270 m ² ocupación tp / 20 m ² (muy baja) 14 personas	NIVEL SALA EXPOSICIONES sup. útil = 1085 m ² ocupación tp / 10 m ² (muy alta) 109 personas	NIVEL BAR-CAFETERIA sup. útil = 454 m ² ocupación (elevada) tp / 1,5m ² 303 personas	VESTIBULO S.CAMARA sup. útil = 80 m ² ocupación (elevada-altura) 80+10 personas	ZONA SERVIDIO sup. útil = 120 m ² ocupación tp / 15m ² (baja) 8 personas	MASA sup. útil = 300 m ² ocupación tp / 20m ² (baja) 15 personas
TOTAL= 16 personas	TOTAL= 69 personas	TOTAL= 8 personas	TOTAL= 14 personas	TOTAL= 109 personas	TOTAL= 303 personas	TOTAL= 90 personas	TOTAL= 8 personas	TOTAL= 15 personas

- RECORRIDO
- SALIDA DE EMERGENCIA
- PUERTA CORTA FUEGOS
- EXTINTOR PORTÁTIL (DISTANCIAS < 10m)
- EQUIPO B.I.E. con pulsador externo y botón (DISTANCIAS < 10m)
- SEÑALIZACIONES LUMINOSAS (pasillo/interior)
- HERVILLET con luz 1.200 lúmenes (distancia 100 m), presión 1 kg/cm².
- BARRERA DE LUMINANCIA DE EMERGENCIA (puerta)

