



Escola Tècnica Superior d'Enginyeries  
Industrial i Aeronàutica de Terrassa

UNIVERSITAT POLITÈCNICA DE CATALUNYA

# PLANOS DE PIEZAS

Grado en ingeniería en tecnologías industriales  
(GRETI)

**Autor:** Amat de Swert, Lucas

**Tutores:** Weyler Pérez, Rafael

Sánchez Romero, Montserrat

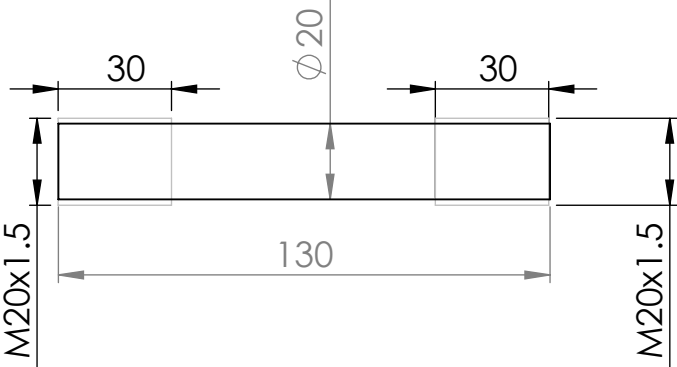
29/05/2015

1ª convocatoria

## Índice:

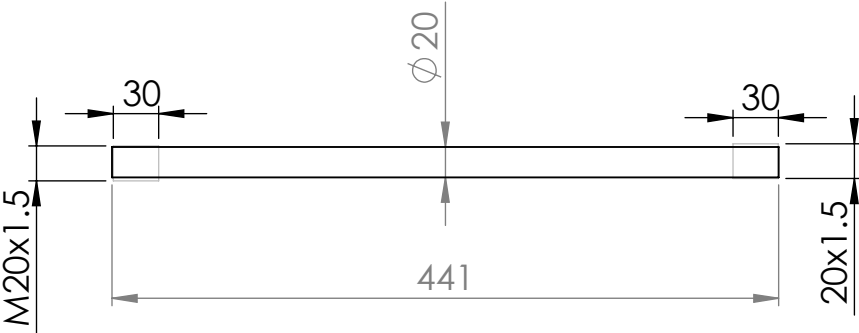
Barra 130 mm.....	2
Barra 441 mm.....	2
Barra 200 mm.....	3
Barra 300 mm.....	3
Barra 400 mm.....	4
Cono interior.....	4
Cono exterior.....	5
Pieza unión 45°.....	6
Pieza unión 45° 60°.....	7
Semiesfera.....	8

# Barra 130



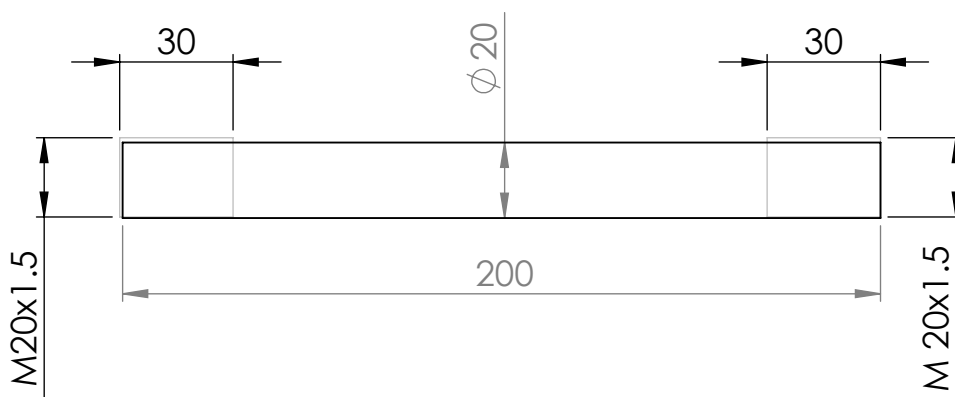
escala: 1:2

# Barra 441

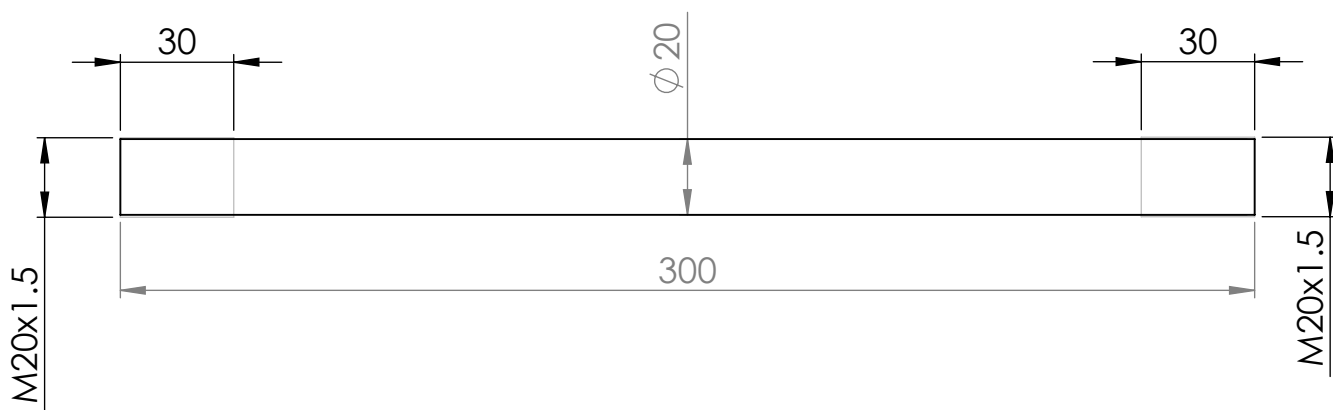


escala: 1:5

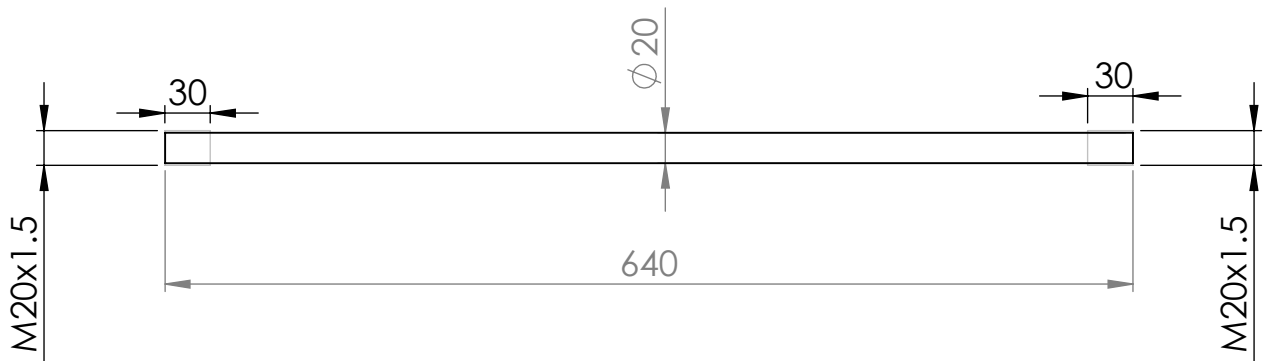
# Barra 200



# Barra 300

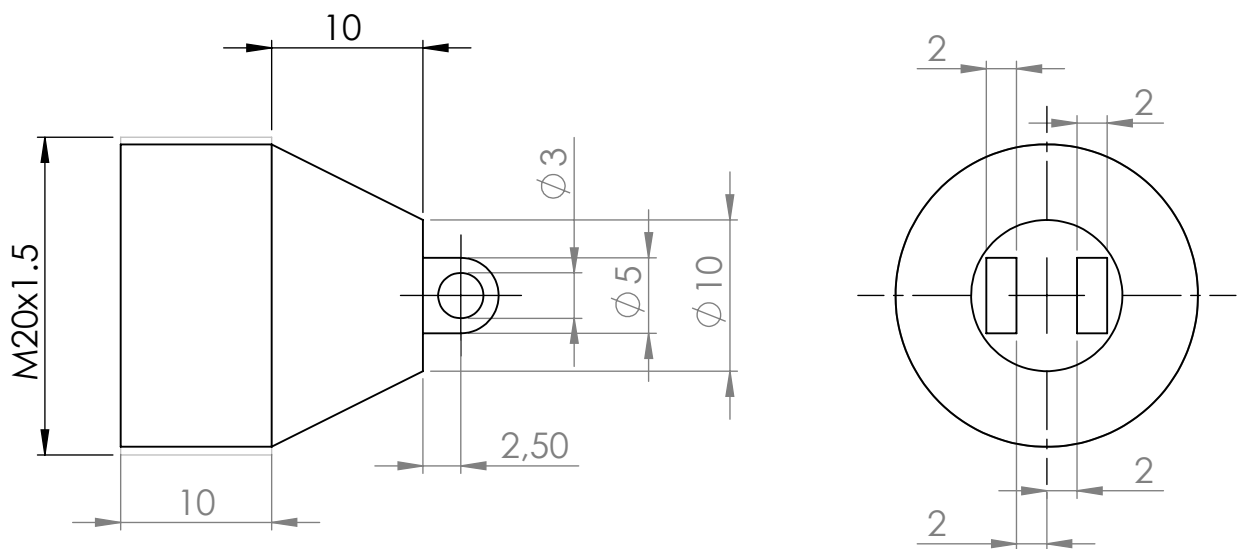


# Barra 400



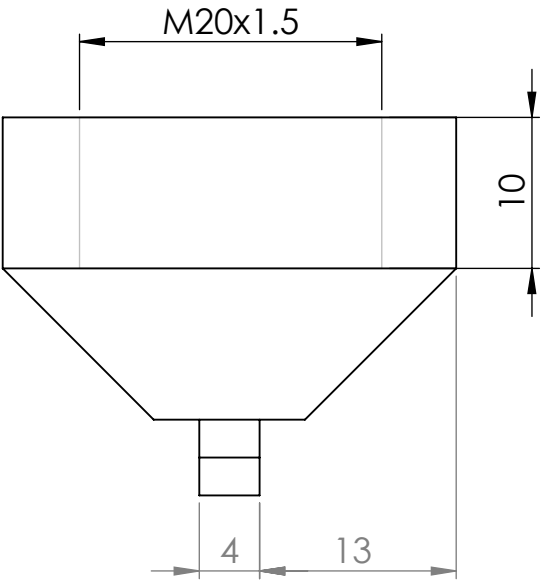
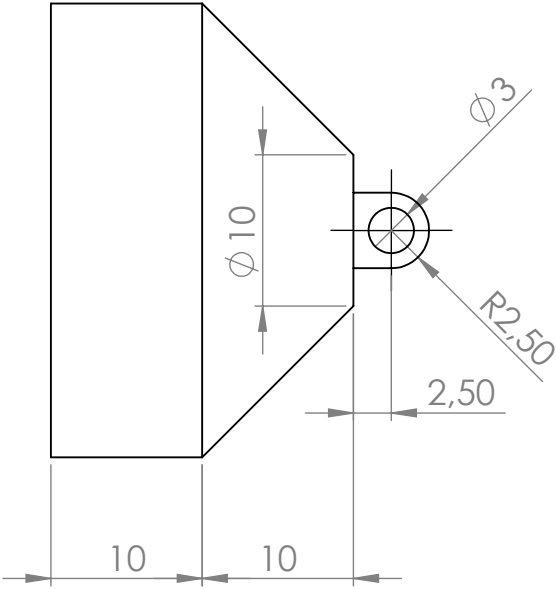
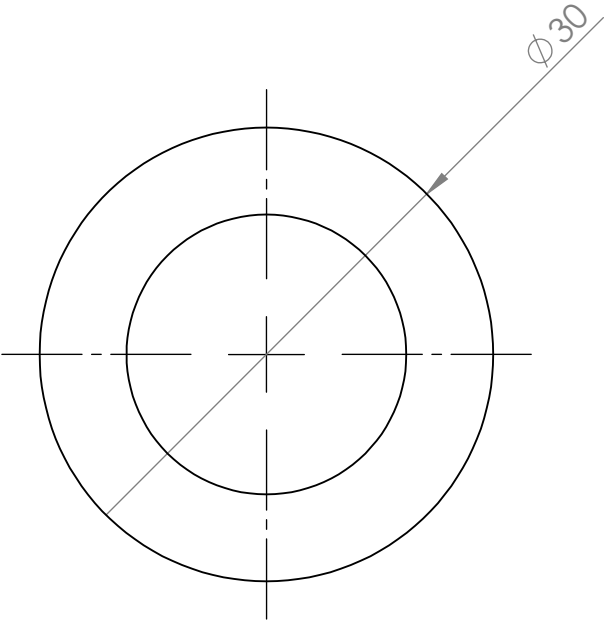
escala: 1:5

# Cono interior

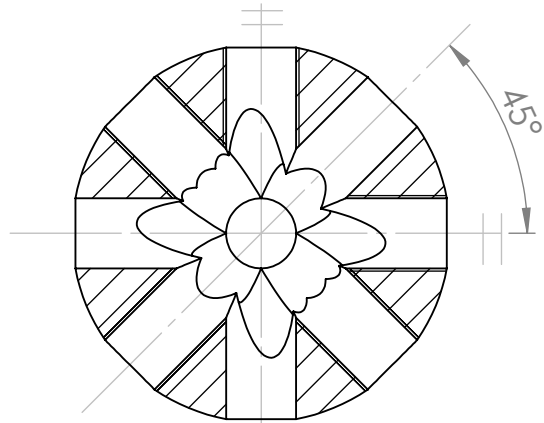


escala: 2:1

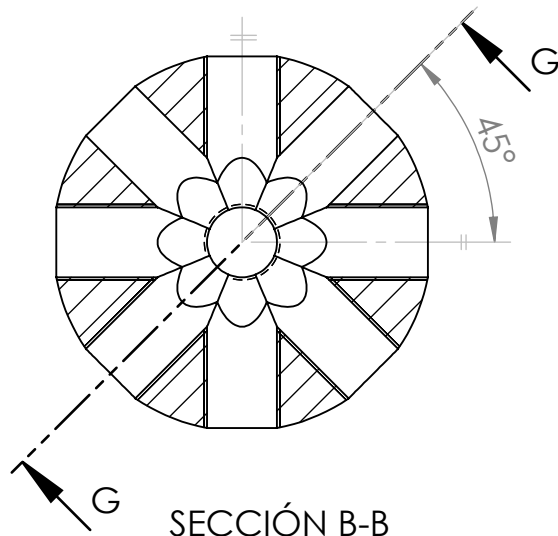
# Cono exterior



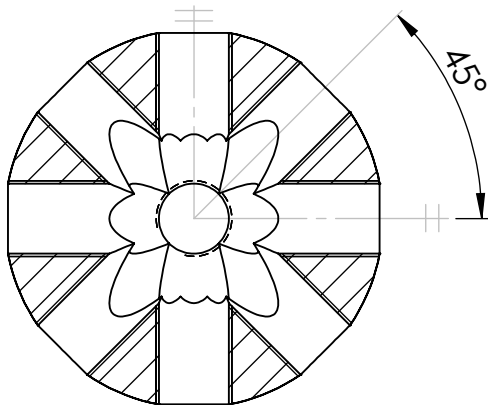
# Pieza unión 45°



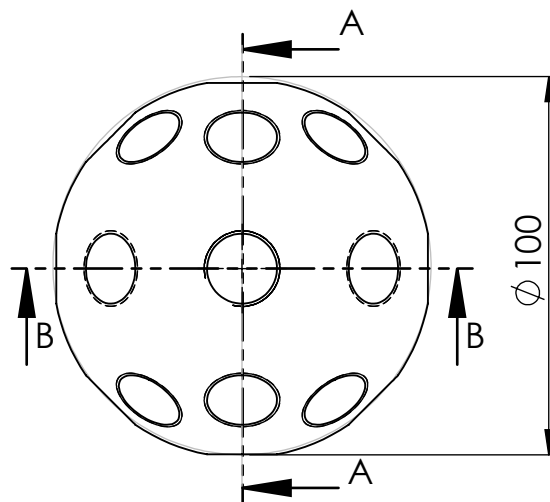
SECCIÓN G-G



SECCIÓN B-B

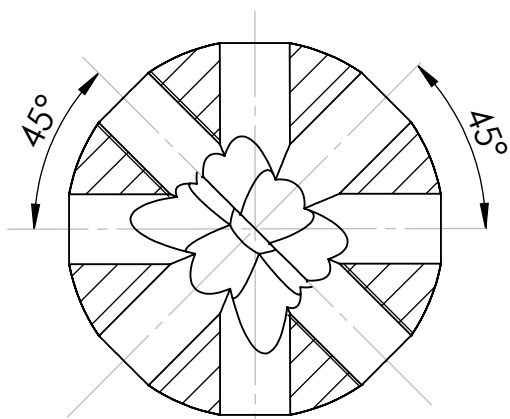


SECCIÓN A-A

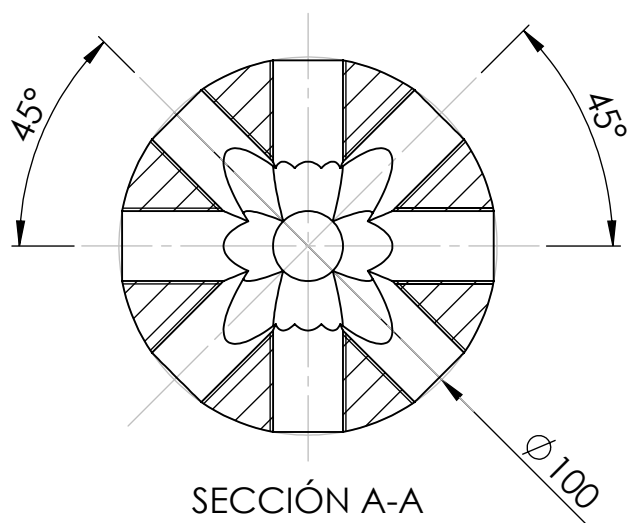
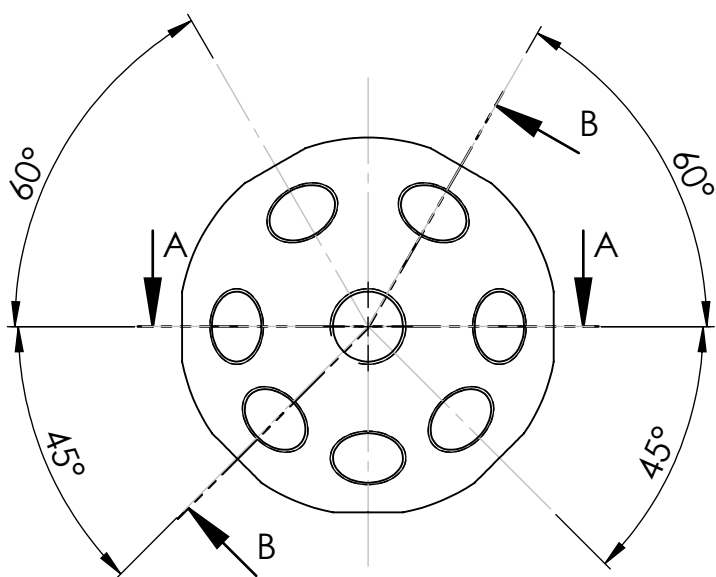


todos los agujeros son M20x1.5  
escala: 1:2

# Pieza unión 45° 60°



SECCIÓN B-B

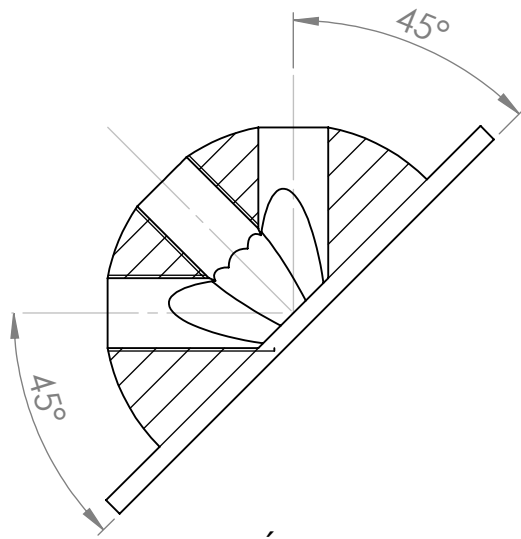


SECCIÓN A-A

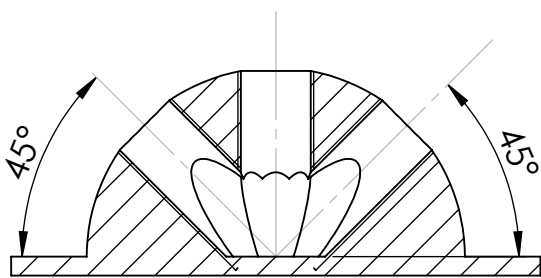
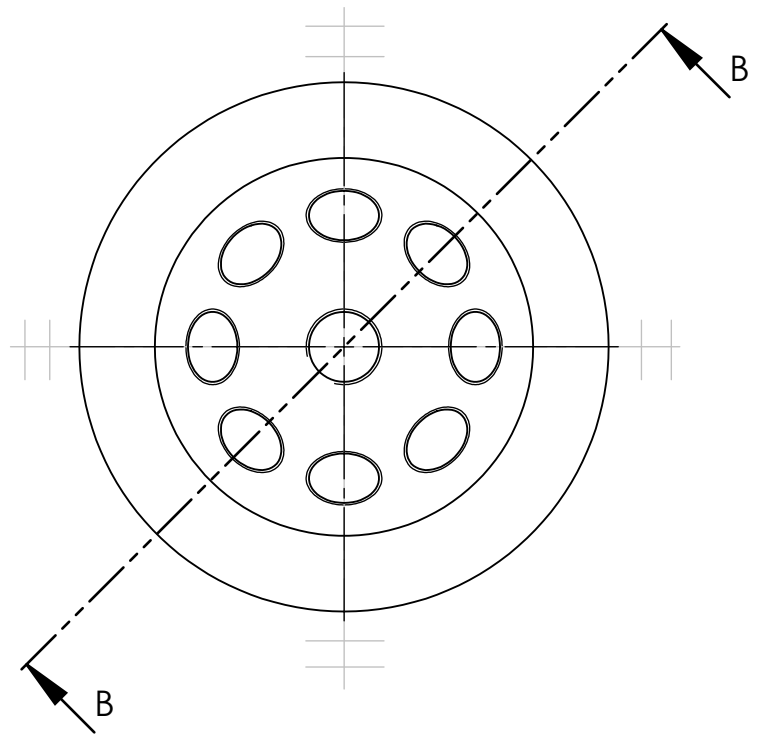
todos los agujeros son M20x1.5 de profundidad 50mm.  
escala: 1:2



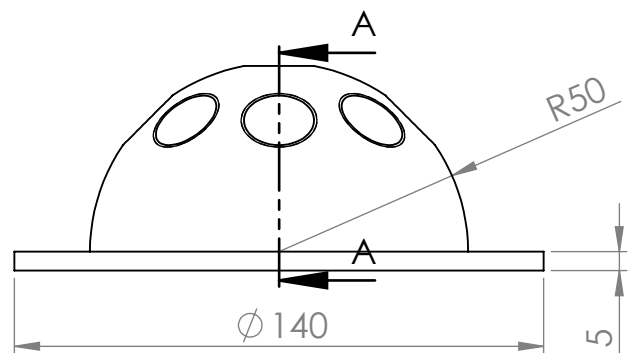
# Semiesfera



SECCIÓN B-B  
ESCALA 1 : 2



SECCIÓN A-A  
ESCALA 1 : 2



todos los agujeros son M20x1.5  
escala: 1:2