

ANEXOS

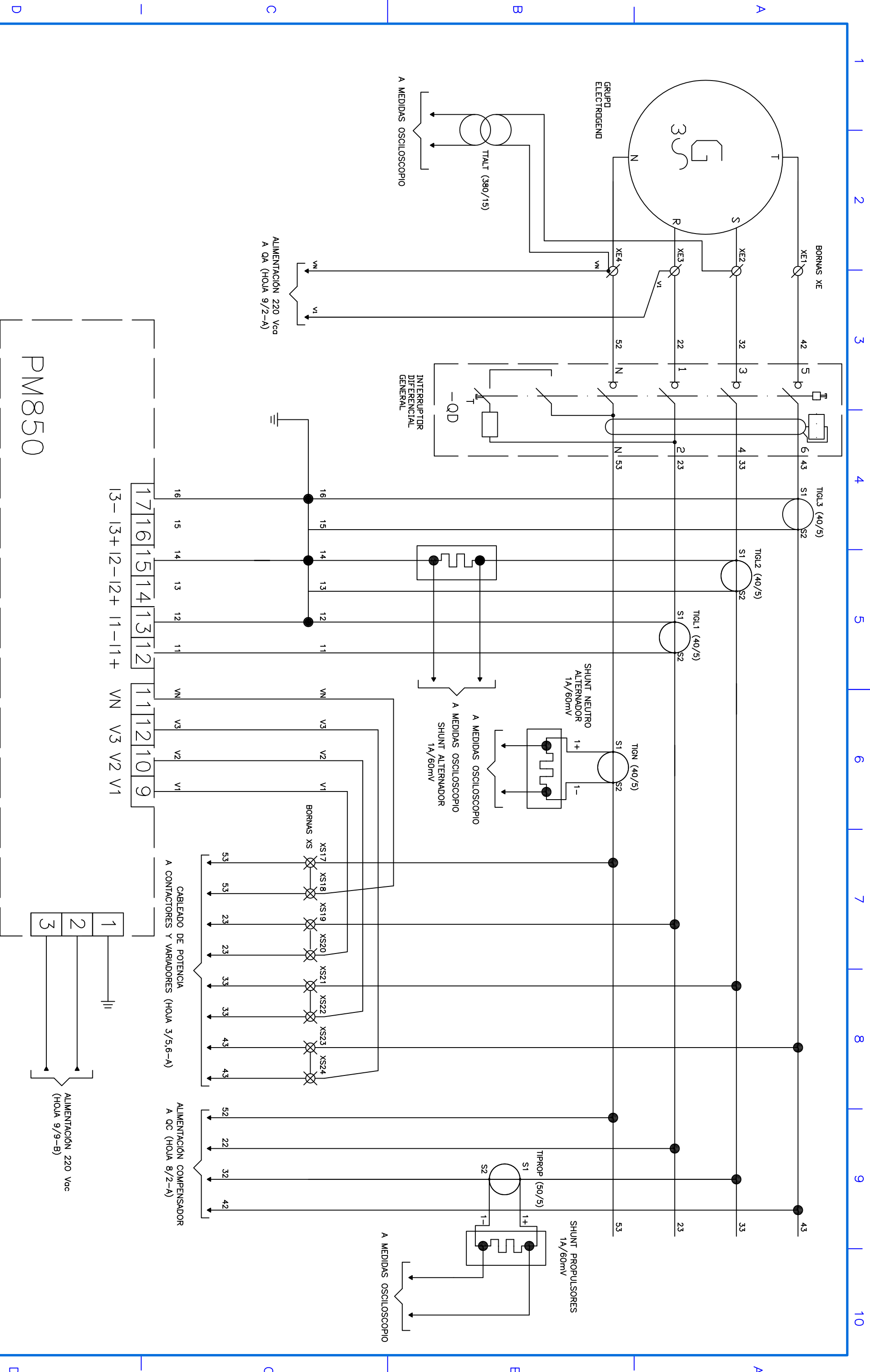


ESQUEMAS ELECTRICOS



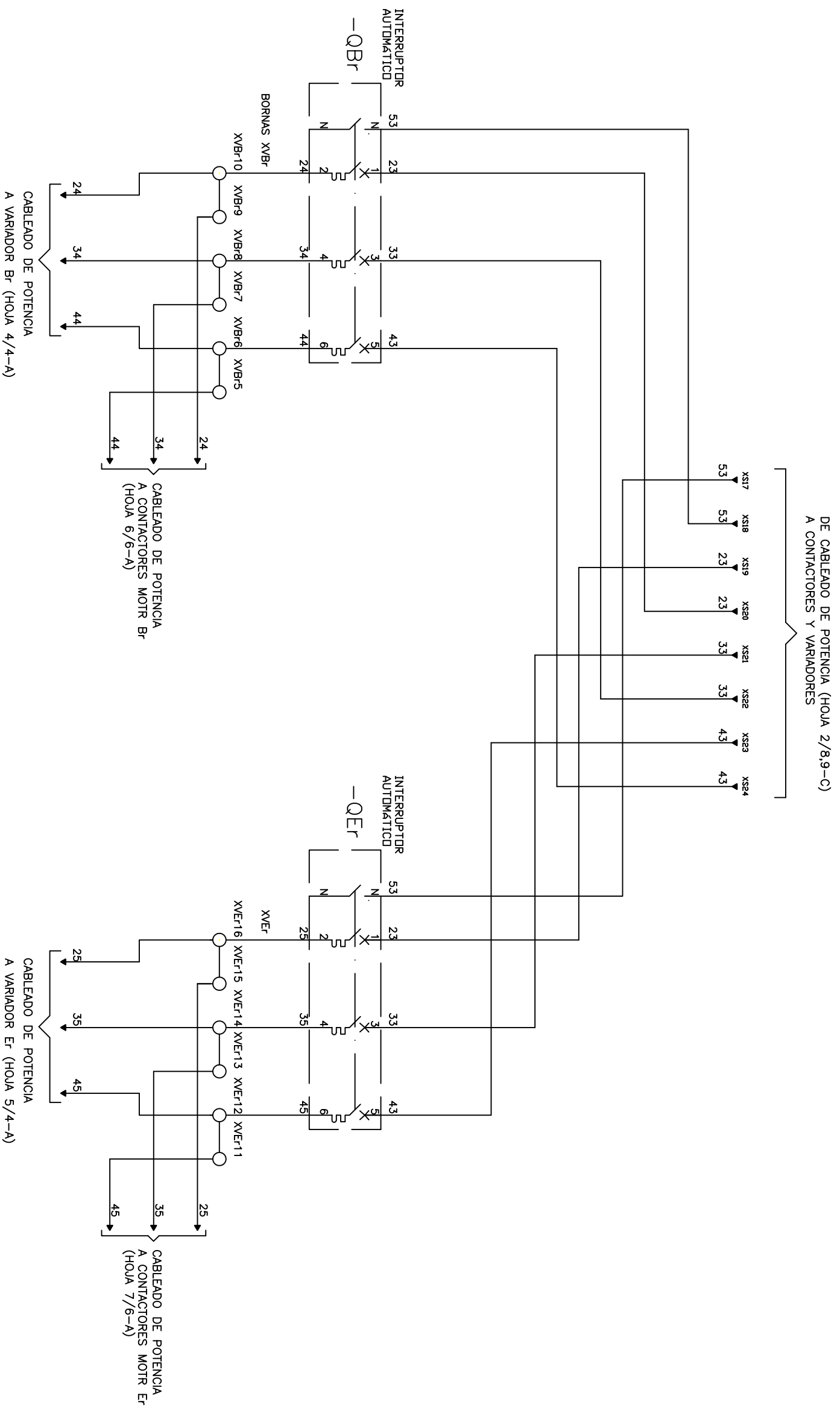
1 Esquema unifilar de Carles Bou

Dado que se partió de la instalación y los esquemas eléctricos que Carles Bou dejó tras su trabajo final de carrera, se ha creído oportuno adjuntarlos.



PM850

18/12/2008	Edicion revisada	C.BOU	R.BOSCH	PFC LIC. MÁQUINAS NAVALES		Facultat de Nàutica de Barcelona Universitat Politècnica de Catalunya	Número de Plano	Ind	Hoja
30/06/2008	Edicion original	A.PEREGRINA	R.BOSCH	Acabados, optimización, ajustes y documentación de un cotarador de de propulsión eléctrica de 3,4m de estora			PFC-LMN-APV-002	A	2 / 15
Ind. Fecha	Modificacion	Nombre	Firma	Nombre	Firma	Visado	Cantidad		
		Preparado		Verificado					




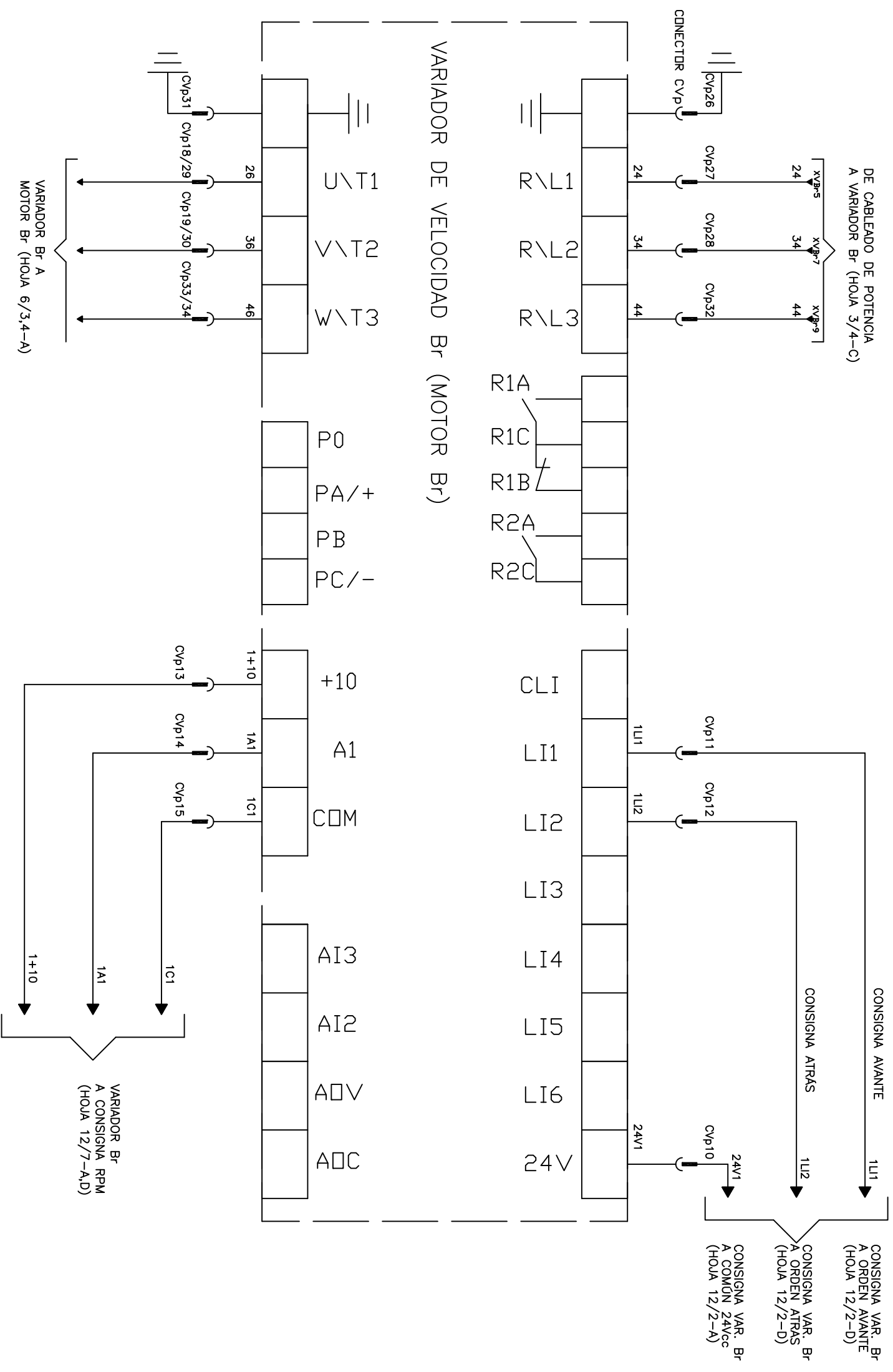
DE CABLEADO DE POTENCIA (HOJA 2/8,9-C)
A CONTACTORES Y VARIADORES

CABLEADO DE POTENCIA
A CONTACTORES MOTR Br
(HOJA 6/6-A)

CABLEADO DE POTENCIA
A VARIADOR Er (HOJA 5/4-A)

CABLEADO DE POTENCIA
A CONTACTORES MOTR Er
(HOJA 7/6-A)

18/12/2008	Edición revisada	C.BOU	R.BOSCH	PFC-LIC.MÁQUINAS NAVALES Acabados, optimización, ajustes y documentación de un cotizador de de propulsión eléctrica de 3,4m de eslora		 Facultat de Nàutica de Barcelona Universitat Politècnica de Catalunya	Número de Plano	Ind	Hoja
30/06/2009	Edición original	A.PEREGRINA	R.BOSCH	INTERRUPTORES ALIMENTACIÓN CIRCUITO DE POTENCIA 400 Vcd			PFC-LMN-APV-003	A	3 / 15
	Modificación	Preparado	Verificado	Visado	Calidad				



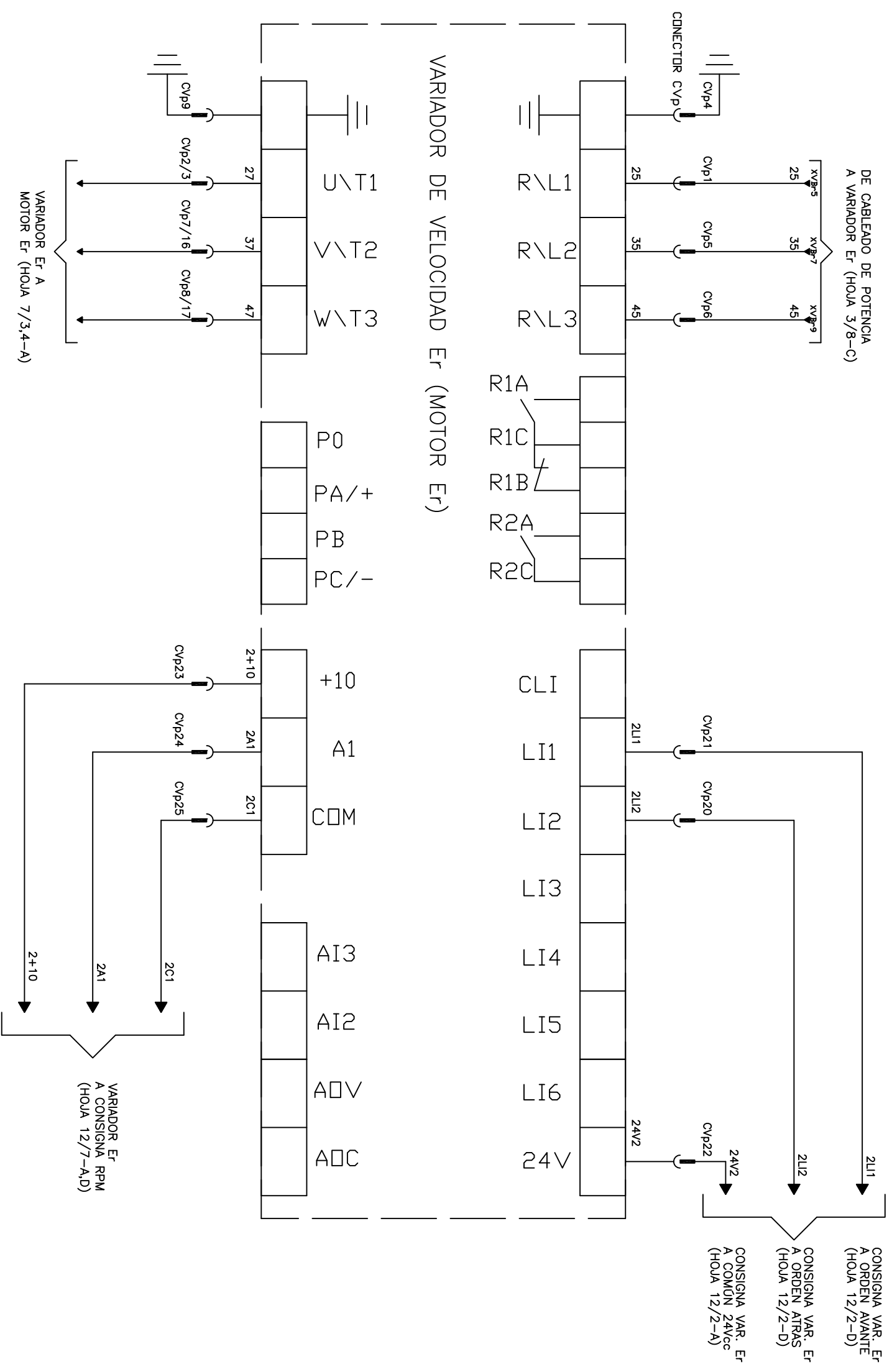
DE CABLEADO DE POTENCIA
A VARIADOR Br (HOJA 3/4-C)

VARIADOR DE VELOCIDAD Br (MOTOR Br)

VARIADOR Br A
MOTOR Br (HOJA 6/3,4-A)

VARIADOR Br
A CONSIGNA RPM
(HOJA 12/7-A,D)

18/12/2008		Edicion revisada		C.BOU		PFC LIC. MÁQUINAS NAVALES		Número de Plano	
30/06/2009		Edicion original		A.PEREGRINA		Acabados, optimización, ajustes y documentación de un comando de propulsión eléctrica de 3,4m de estora		PFC-LMN-APV-0004	
Ind. Fecha		Modificacion		Nombre Firma Preparado		VARIADOR Br CIRCUITO DE POTENCIA 400 Vca		Ind Hoja	
				RBOSCH RBOSCH		Facultat de Nautica de Barcelona Universitat Politècnica de Catalunya		A 4 / 15	
				Nombre Firma Verificado		UPC			



18/12/2008		Edicion revisada		C.ABOU		R.BOSCH		PFC-LMN-APV-0005		Número de Plano	
30/08/2008		Edicion original		A.PEREGRINA		R.BOSCH		PFC-LMN-APV-0005		Ind	
Ind. Fecha		Modificacion		Nombre		Firma		Ind		Hoja	
				Preparado		Verificado		A		5 / 15	

1 2 3 4 5 6 7 8 9 10

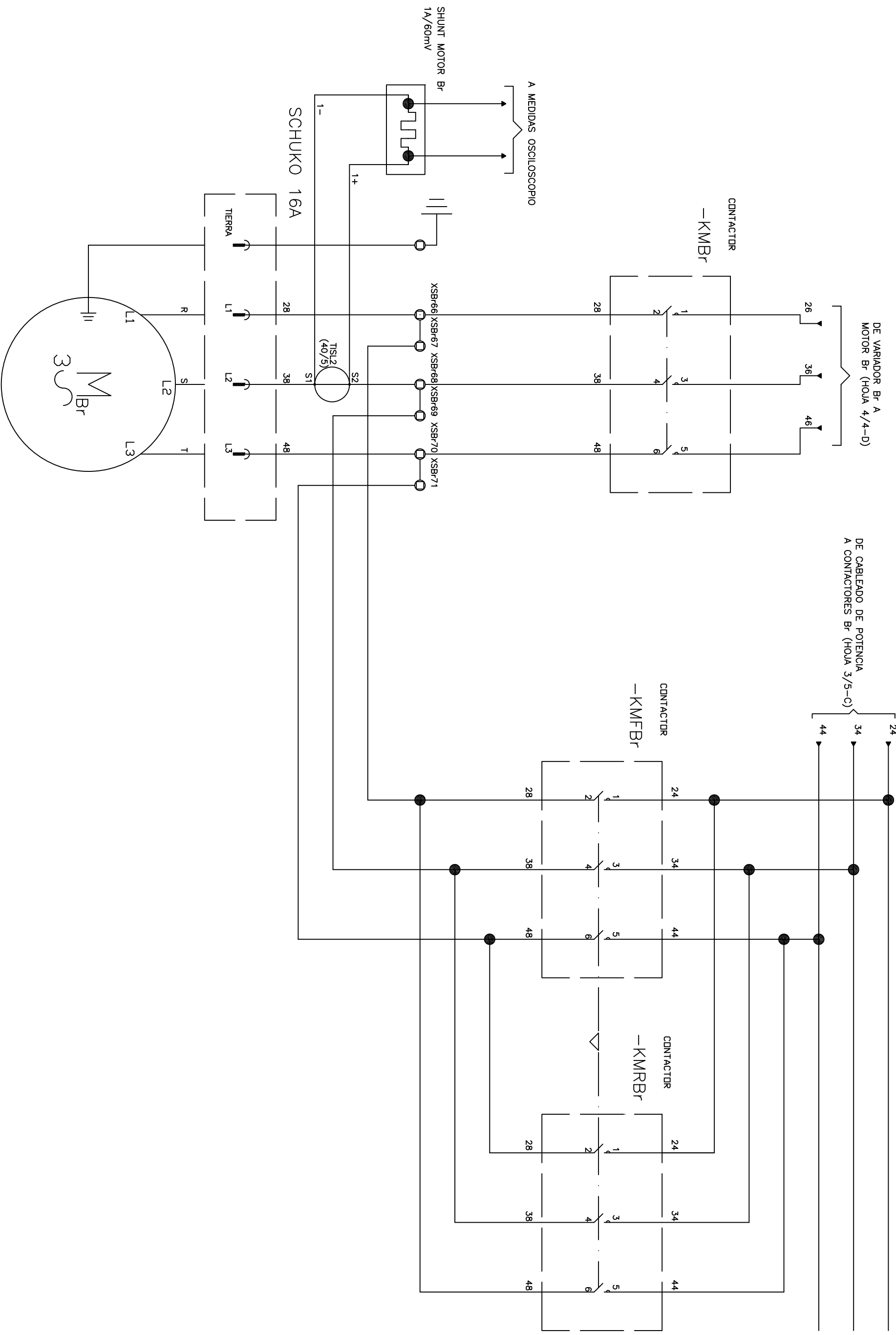
D C B A

PFC-LMN-APV-0005
 Acabados, optimización, ajustes y documentación de un cotizador de de propulsión eléctrica de 3,4m de eslora

VARIADOR Er
 CIRCUITO DE POTENCIA 400 Vcd



Facultat de Nautica de Barcelona
 Universitat Politècnica de Catalunya



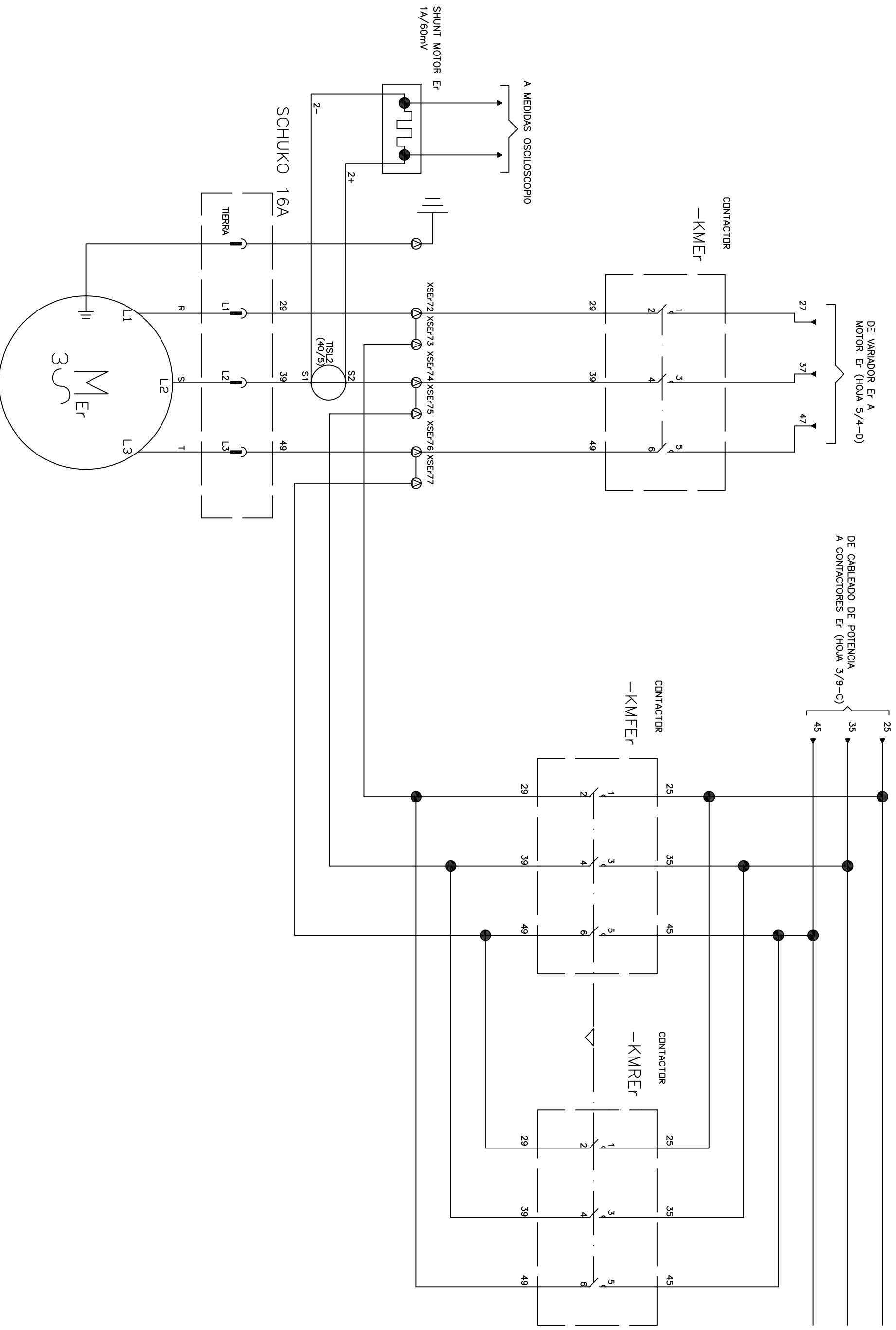
18/12/2008		Edición revisado		C.BOU		PFC. LIC. MÁQUINAS NAVALES		Número de Plano		Ind		Hoja	
30/06/2008		Edición original		A.PEREGRINA		Acabados, optimización, ajustes y documentación de un cotizador de de propulsión eléctrica de 3,4m de eslora		PFC-LMN-APV-0006		A		6 / 15	
Ind. Fecha		Modificación		Preparado		Verificado		Visado		Calidad			
				Nombre		Firma		Nombre		Firma			
				R.BOSCH				R.BOSCH					
				R.BOSCH				R.BOSCH					
				Verificado				Verificado					
				Verificado				Verificado					

1 2 3 4 5 6 7 8 9 10

A B C D



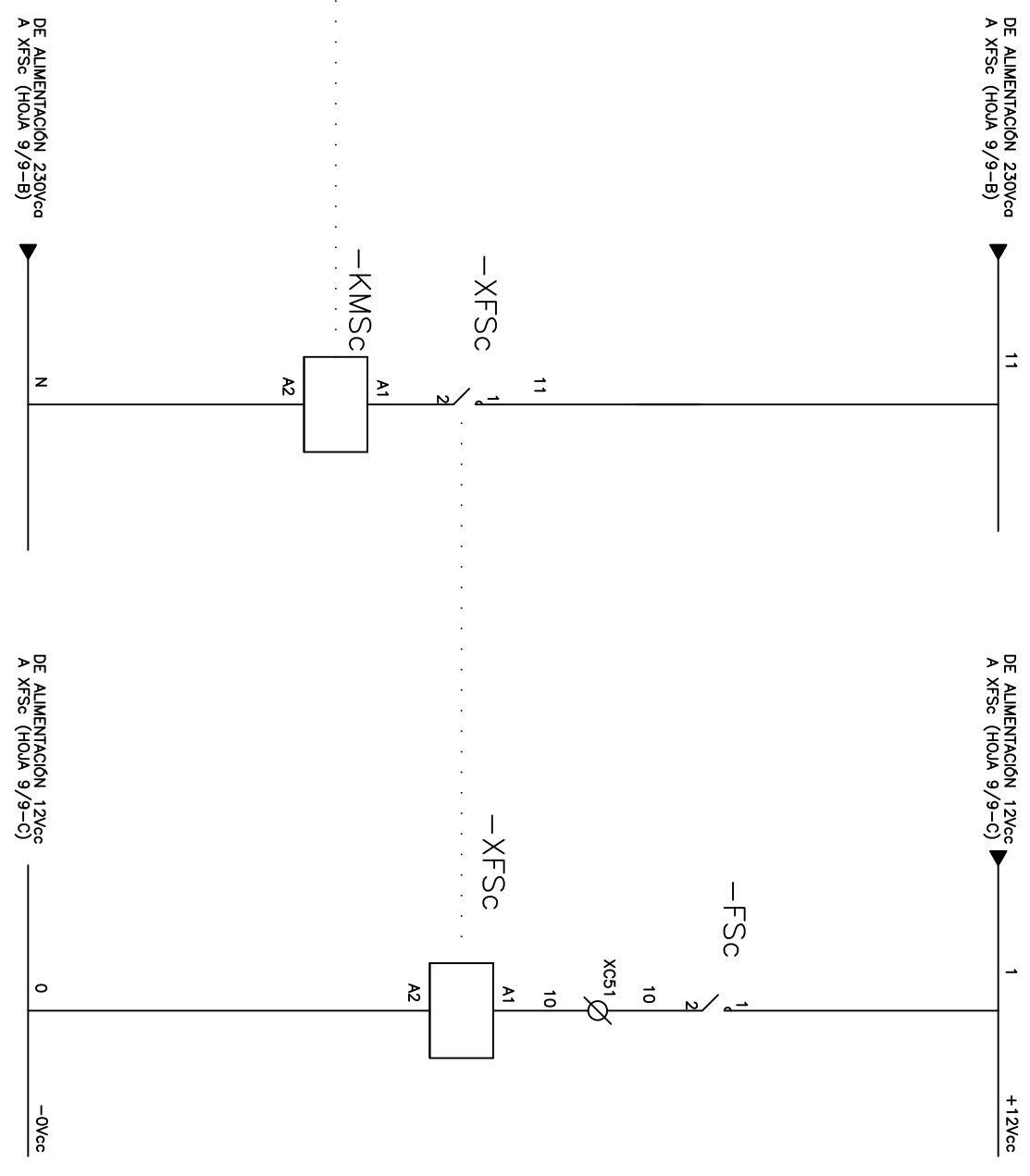
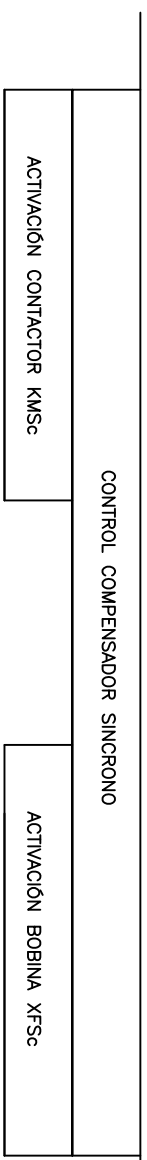
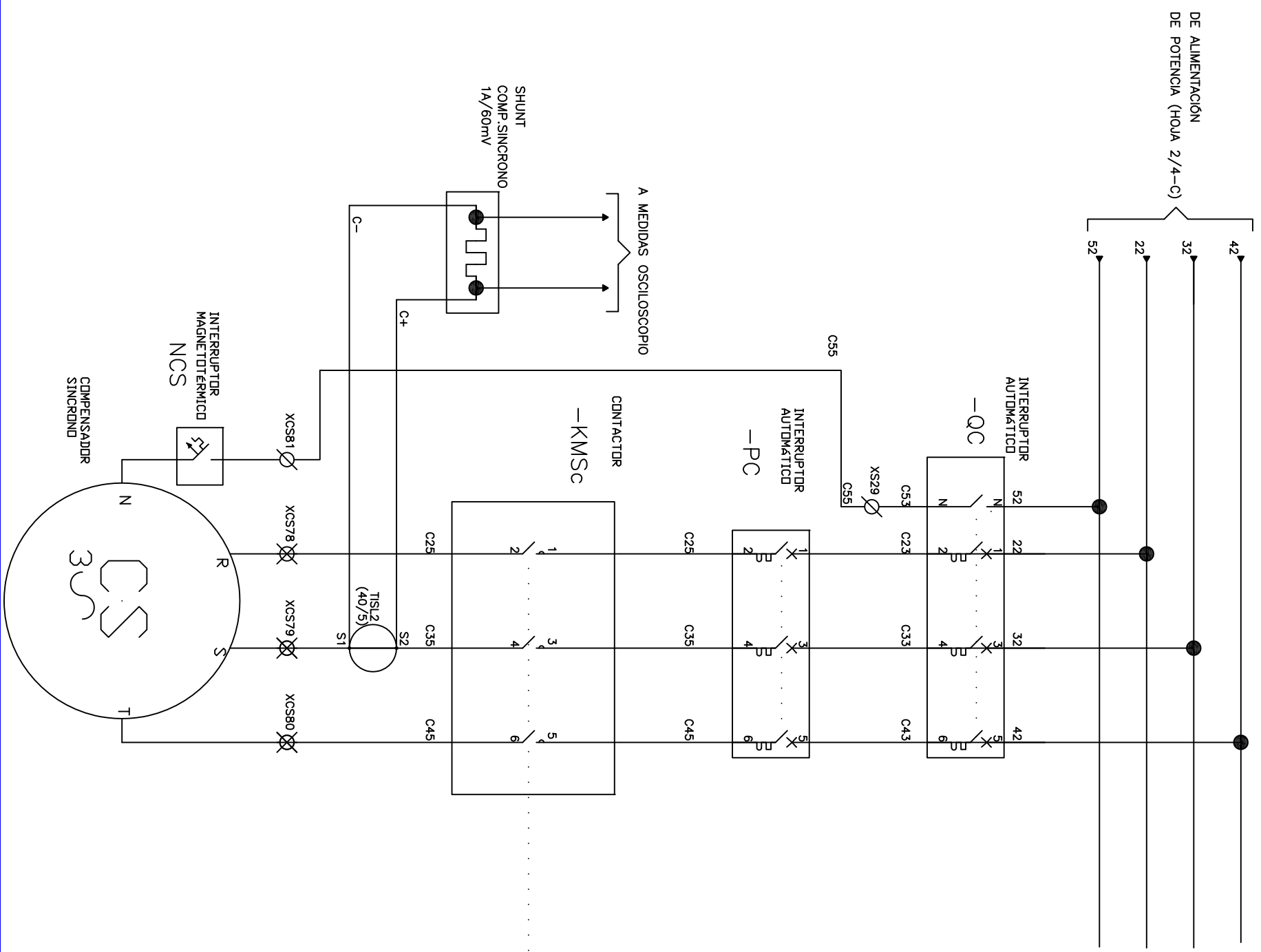
Facultat de Nàutica de Barcelona
Universitat Politècnica de Catalunya



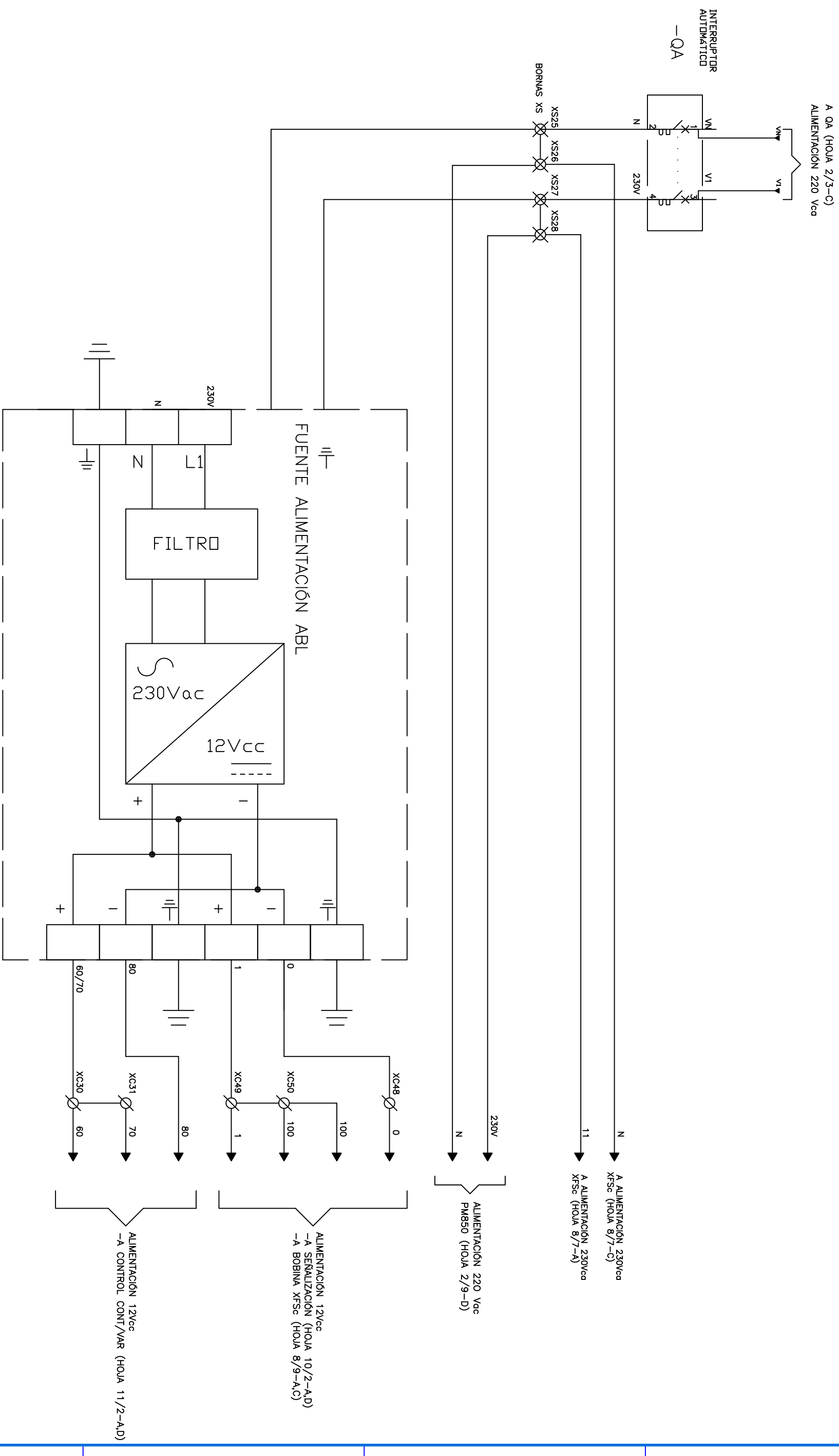
18/12/2008		Edición revisada		C.BOU		R.BOSCH		PFC. LIC. MÁQUINAS NAVALES		Acabados, optimización, ajustes y documentación de un cotizador de de propulsión eléctrica de 3,4m de eslora		Facultat de Nàutica de Barcelona		Número de Plano		Ind		Hoja	
30/06/2008		Edición original		A.PEREGRINA		R.BOSCH		de propulsión eléctrica de 3,4m de eslora		ALIMENTACIÓN MOTOR Er		Universitat Politècnica de Catalunya		PFC-LMN-APV-0007		A		7 / 15	
Ind. Fecha		Modificación		Nombre		Firma		Verificado		Visado		Calidad		CIRCUITO DE POTENCIA 400 Vcd					

1 2 3 4 5 6 7 8 9 10

D C B A



18/12/2008	Edición revisada	C.BOU	RBOSCH			PFC-LIC. MÁQUINAS NAVALES Acabados, optimización, ajustes y documentación de un cotizador de de propulsión eléctrica de 3,4m de estora COMPENSADOR SINCRONO CIRCUITO DE POTENCIA 400 Vca, CONTROL 230 Vca y 12 Vcc	Facultat de Nàutica de Barcelona Universitat Politècnica de Catalunya	Número de Plano	Ind	Hoja
30/06/2008	Edición original	A.PEREGRINA	RBOSCH					PFC-LMN-APV-0008	A	8 / 15
	Modificación			Preparado	Verificado					



18/12/2008		Edición revisada		C.BOU		R.BOSCH		PFC-LMN-APV-0009		Número de Plano	
30/06/2008		Edición original		A.PEREGRINA		R.BOSCH		CIRCUITO DE CONTROL		Ind	
Ind. Fecha		Modificación		Nombre		Firma		TENSIÓN 12 Vcc		Ind	
				Preparado		Verificado				Hoja	
										9 / 15	

1 2 3 4 5 6 7 8 9 10

PFC-LMN-APV-0009
 Acabados, optimización, ajustes y
 documentación de un cotizador de
 de propulsión eléctrica de 3,4m de eslora



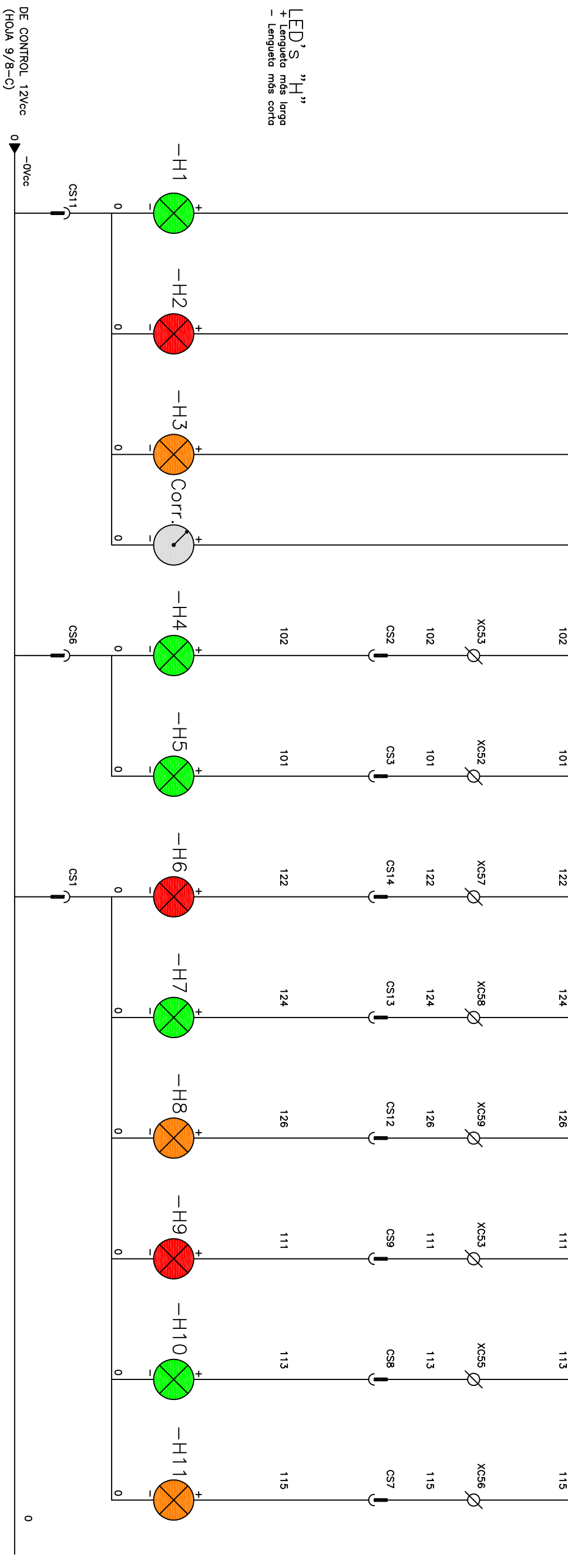
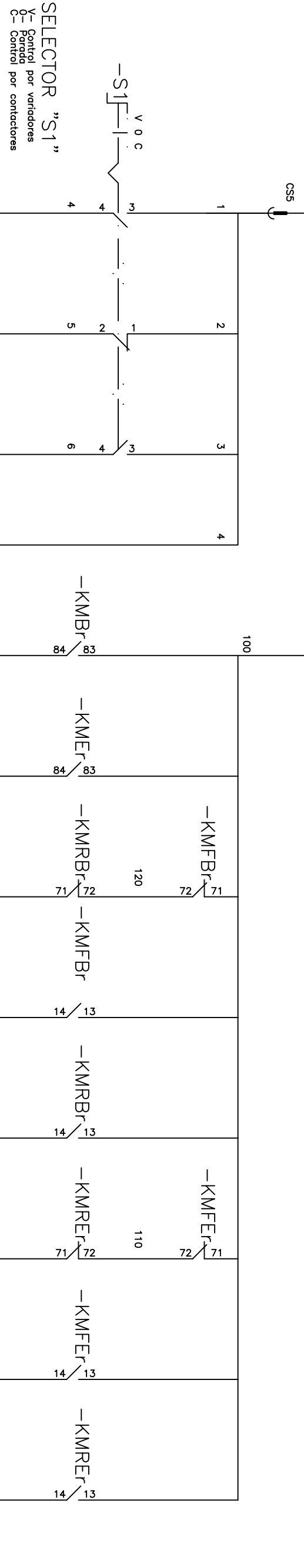
Facultat de Nàutica de Barcelona
 Universitat Politècnica de Catalunya



INDICACION DE TIPO DE MANDO			ALIMENTACION CORREDERA	INDICACION ESTADO VARIADORES		INDICACION ESTADO MOTOR BR			INDICACION ESTADO MOTOR ER		
VARIABLES	PARO	CONTACTORES	ACOPLE VAR. ER	ACOPLE VAR. BR	PARADA CONT.BR	AVANTE CONT.BR	ATRAS CONT.BR	PARADA CONT.ER	AVANTE CONT.ER	ATRAS CONT.ER	

DE CONTROL 12Vcc (HOJA 9/8-C) +12Vcc 100

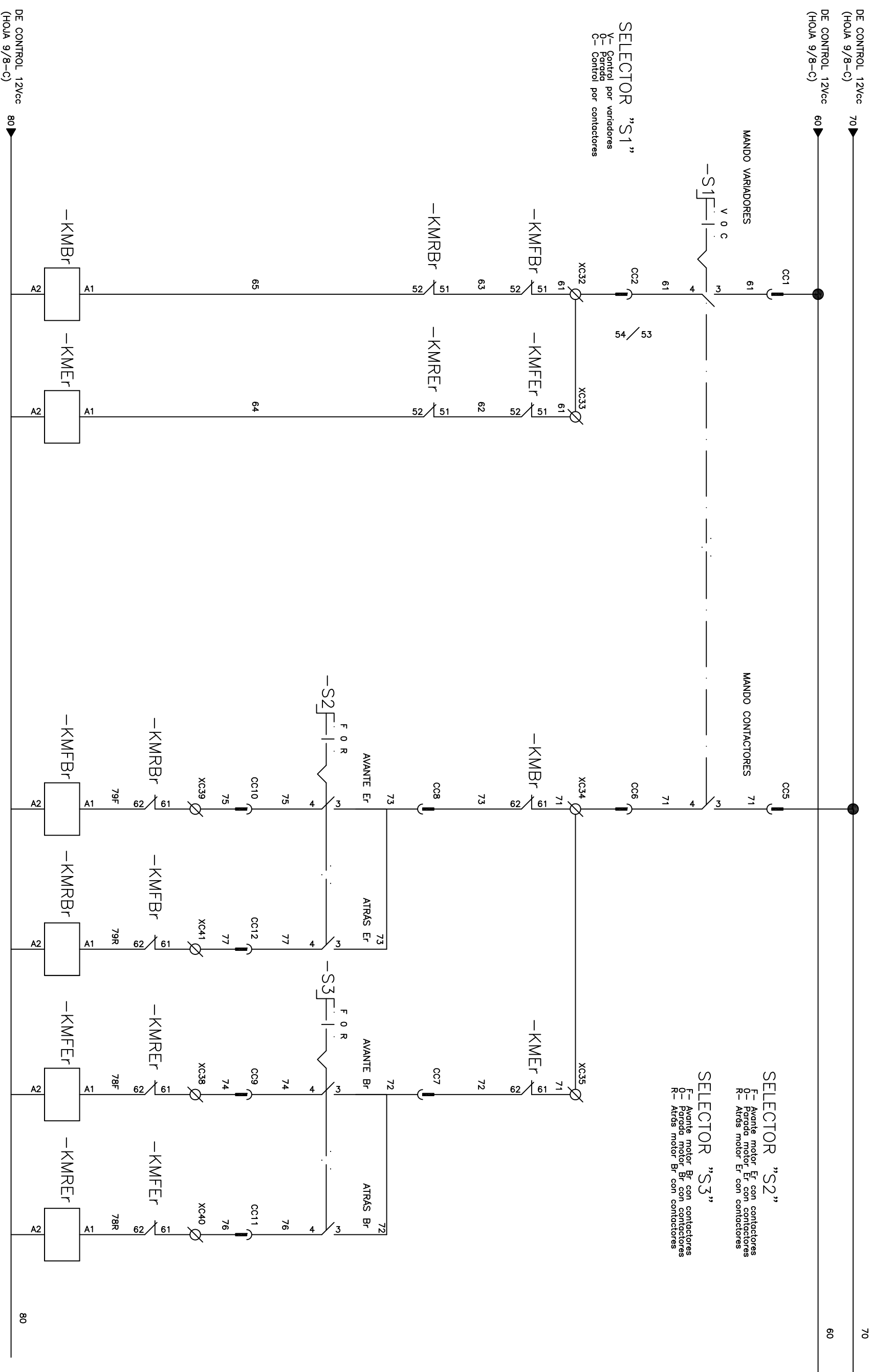
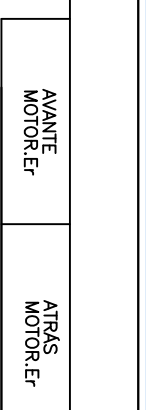
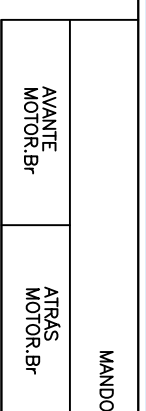
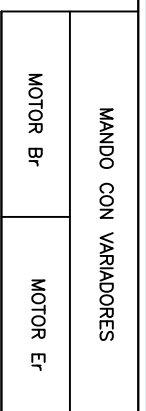
DE CONTROL 12Vcc (HOJA 9/8-C) +12Vcc 1



LED's "H"
 + Lengüeta más larga
 - Lengüeta más corta

DE CONTROL 12Vcc (HOJA 9/8-C)

18/12/2008 Edición revisada		C.BOU		PFC LIC. MÁQUINAS NAVALES		Facultat de Nàutica de Barcelona		Número de Plano		Ind	
30/05/2009 Edición original		A.PEREGRINA		Acabados, optimización, ajustes y documentación de un cotarador de de propulsión eléctrica de 3,4m de estora		Universitat Politècnica de Catalunya		PFC-LMN-APV-0010		Hoja	
Ind. Fecha		Modificación		Nombre Firma		Nombre Firma		Visado		A	
		Preparado		Verificado		Cantidad				10 / 15	



SELECTOR "S1"
 Y - Control por variadores
 0 - Control por contactores
 C - Control por contactores

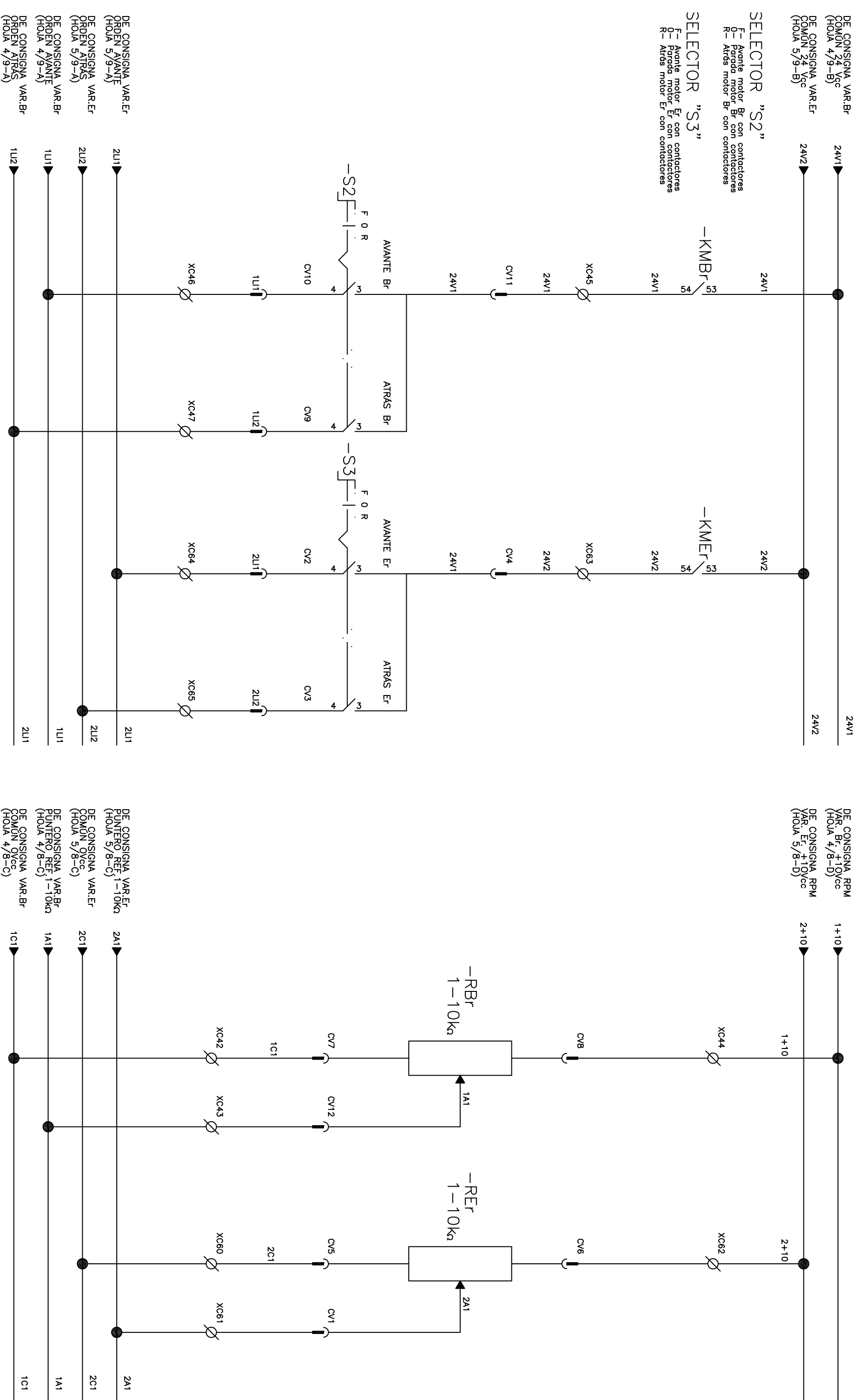
SELECTOR "S2"
 F - Avante motor Er con contactores
 0 - Parada motor Er con contactores
 R - Atras motor Er con contactores

SELECTOR "S3"
 F - Avante motor Br con contactores
 0 - Parada motor Br con contactores
 R - Atras motor Br con contactores

18/12/2008		Edicion revisada		C.BOU		R.BOSCH		PFC L.LC. MÁQUINAS NAVALES		Número de Plano		Ind		Hoja	
30/05/2008		Edicion original		A.PEREGRINA		R.BOSCH		Acabados, optimización, ajustes y documentación de un cotizador de de propulsión eléctrica de 3,4m de estora		PFC-LMN-APV-0011		A		11 / 15	
Ind. Fecha		Modificacion		Nombre		Firma		Nombre		Firma		Visado		Caldidad	
				Preparado				Verificado							

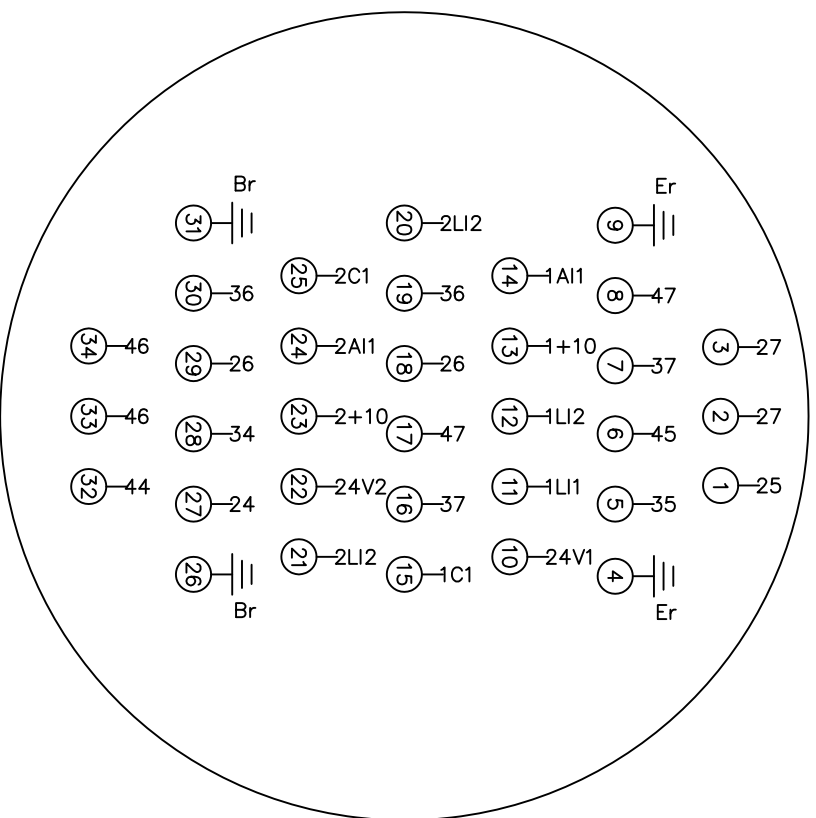
MANDO POR VARIADORES		
AVANTE MOTOR:Br	ATRÁS MOTOR:Br	
		AVANTE MOTOR:Er
		ATRÁS MOTOR:Er

CONSIGNA VARIACIÓN RPM MOTORES (FRECUENCIA HZ)	
CONSIGNA VARIACIÓN RPM MOTOR:Br	CONSIGNA VARIACIÓN RPM MOTOR:Er

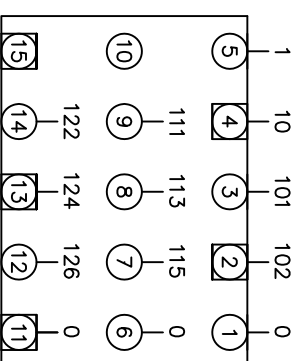


18/12/2008	Edición revisado	C.BOU	R.BOSCH	PFC LIC.MÁQUINAS NAVALES			Número de Plano	Ind	Hoja
30/06/2008	Edición original	A.PEREGRINA	R.BOSCH	Acabados, optimización, ajustes y documentación de un cotarón de de propulsión eléctrica de 3,4m de estora			PFC-LMN-APV-0012	A	12 / 15
Ind. Fecha	Modificación	Nombre	Firma	Nombre	Firma	Verificado	Visado	Calidad	

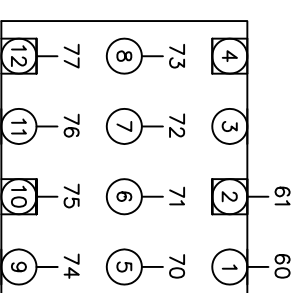
CONECTOR CVP MACHO
HEMBRA INVERTIDO



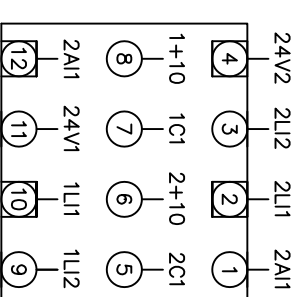
CONECTOR CS MACHO
HEMBRA INVERTIDO




CONECTOR CC MACHO
HEMBRA INVERTIDO




CONECTOR CV MACHO
HEMBRA INVERTIDO



18/12/2008	Edicion revisada	C.BOU	R.BOSCH	PFC. LIC. MÁQUINAS NAVALES Acabados, optimización, ajustes y documentación de un cotizador de de propulsión eléctrica de 3,4m de eslora		 Facultat de Nàutica de Barcelona Universitat Politècnica de Catalunya	Número de Plano	Ind	Hoja
30/06/2008	Edicion original	A.PEREGRINA	R.BOSCH	INVENTARIO: CONECTORES PUPITRE			PFC-LMN-APV-0014	A	14 / 15
Ind. Fecha	Modificacion	Nombre Preparado	Firma	Nombre Verificado	Firma	Visado Calidad			

* MARCA EN PLANO	FABRICANTE	DESIGNACION	* MARCA EN PLANO	FABRICANTE	DESIGNACION
MC XE	WEIDMULLER	BORNAS WEIDMULLER 2,5 mm	MC KMEr	SCHNEIDER	CONTACTOR TESYS 2,2kW MANDD 12Vcc
MC QD	SCHNEIDER	INTERRUPTOR DIFERENCIAL 25A, 30mA, 4 POLOS SI	MC KMEr	SCHNEIDER	CONTACTOR TESYS 2,2kW MANDD 12Vcc
MC TIGL1/2/3	SCHNEIDER	TRAFDOS DE INTENSIDAD 40/5A	MC XSEr	WEIDMULLER	BORNAS WEIDMULLER 2,5 mm
MC PM850	SCHNEIDER	ANALIZADOR DE REDES PM850	MC QC	SCHNEIDER	INT. AUTOMÁTICO C32N 3 Fases + Neutro 5A Curva D
MC TIGL3	SCHNEIDER	TRAFDOS DE INTENSIDAD 40/5A	MC PC	SCHNEIDER	GUARDAMOTOR P25M 3 Fases 16A
MC XS	WEIDMULLER	BORNAS WEIDMULLER 2,5 mm	MC KMSc	SCHNEIDER	CONTACTOR TESYS 2,2kW MANDD 230Vcc
MC QBr	SCHNEIDER	INT. AUTOMÁTICO DPN 3 Fases + Neutro 10A Curva D	CA C.SINC.	LINZ ELEC.	ALTERNADOR E1S1 5,5 kVA, 400Vcc, 50Hz, 3000 RPM
MC QEr	SCHNEIDER	INT. AUTOMÁTICO DPN 3 Fases + Neutro 10A Curva D	MC XFSc	SIN MARCA	BOBINA+RELÉ ACTIVACIÓN 12Vcc
MC XVBr	WEIDMULLER	BORNAS WEIDMULLER 2,5 mm	MC QA	SCHNEIDER	INT. MAGNETOTERMICO ICP 1 Fase + Neutro 10A Curva C SI
MC XVEr	WEIDMULLER	BORNAS WEIDMULLER 2,5 mm	MC XS	WEIDMULLER	BORNAS WEIDMULLER 2,5 mm
MC CVp	SIN MARCA	CONECTOR ROSCA MACHO-HEMBRA ACERD 34 CLAVIJAS	MC ABL7P	SCHNEIDER	FUENTE ALIMENTACION 230Vcc/12Vcc, 60W, 5A.
CA VAR.Br	SCHNEIDER	VARIDDR DE VELOCIDAD ATV31 2,2kW 380/500Vcc	MC XC	WEIDMULLER	BORNAS WEIDMULLER 2,5 mm
CA VAREr	SCHNEIDER	VARIDDR DE VELOCIDAD ATV31 2,2kW 380/500Vcc	PP S1/2/3	SCHNEIDER	SELECTORES 3 POSICIONES
MC KMBr	SCHNEIDER	CONTACTOR TESYS 2,2kW MANDD 12Vcc	PP H"x"	SCHNEIDER	LED'S DE SENALIZACION 12Vcc
MC KMFBr	SCHNEIDER	CONTACTOR TESYS 2,2kW MANDD 12Vcc	PP RBr/Er	SIN MARCA	POTENCIOMETRO 1-10K OHMS
MC KMRBr	SCHNEIDER	CONTACTOR TESYS 2,2kW MANDD 12Vcc	PC CS/CC/CV	SIN MARCA	CONECTORES MACHO-HEMBRA PLÁSTICO POSICIÓN ÚNICA
MC XSBr	WEIDMULLER	BORNAS WEIDMULLER 2,5 mm	MC TTALT	SIN MARCA	TRAFDOS DE TENSIÓN 380/15V
MC TISL1/2/3	SCHNEIDER	TRAFDOS DE INTENSIDAD 40/5A	MC TIGN	SIN MARCA	TRAFDOS DE INTENSIDAD 40/5A
MC SHUNT's	GOSSSEN	SHUNT's 1A/60mV	MC TIPROP	SIN MARCA	TRAFDOS DE INTENSIDAD 50/5A
SM MBr/MER	TESLA	MOTORES PROPULSORES 3 FASES, 2,2kW, 5,5A, 50Hz, 2890 RPM			
CA G	HONDA	MOTDR HONDA GX270 6,6kW + ALTERNADOR TEKKEI 8,5kVA			
MC KMEr	SCHNEIDER	CONTACTOR TESYS 2,2kW MANDD 12Vcc			

* SITUACION DE APARATOS
 SM - SOPORTES MOTORES
 MC - MODULO DE CONTROL
 CA - CARENADO
 PP - PUPITRE
 PC - PERFILES CARENADO

18/12/2008	Edicion revisada	CBOU	RBOSCH			PFC-LIC.MÁQUINAS NAVALES Acabados, optimización, ajustes y documentación de un cotizador de de propulsión eléctrica de 34m de eslora	 Facultat de Nàutica de Barcelona Universitat Politècnica de Catalunya	Número de Plano	Ind	Hoja
30/06/2009	Edicion original	APREGINA	RBOSCH					PFC-LMN-APV-0014	A	15/ 15
Ind. Fecha	Modificacion	Nombre Preparado	Firma	Nombre Verificado	Firma	Visado Cantidad				