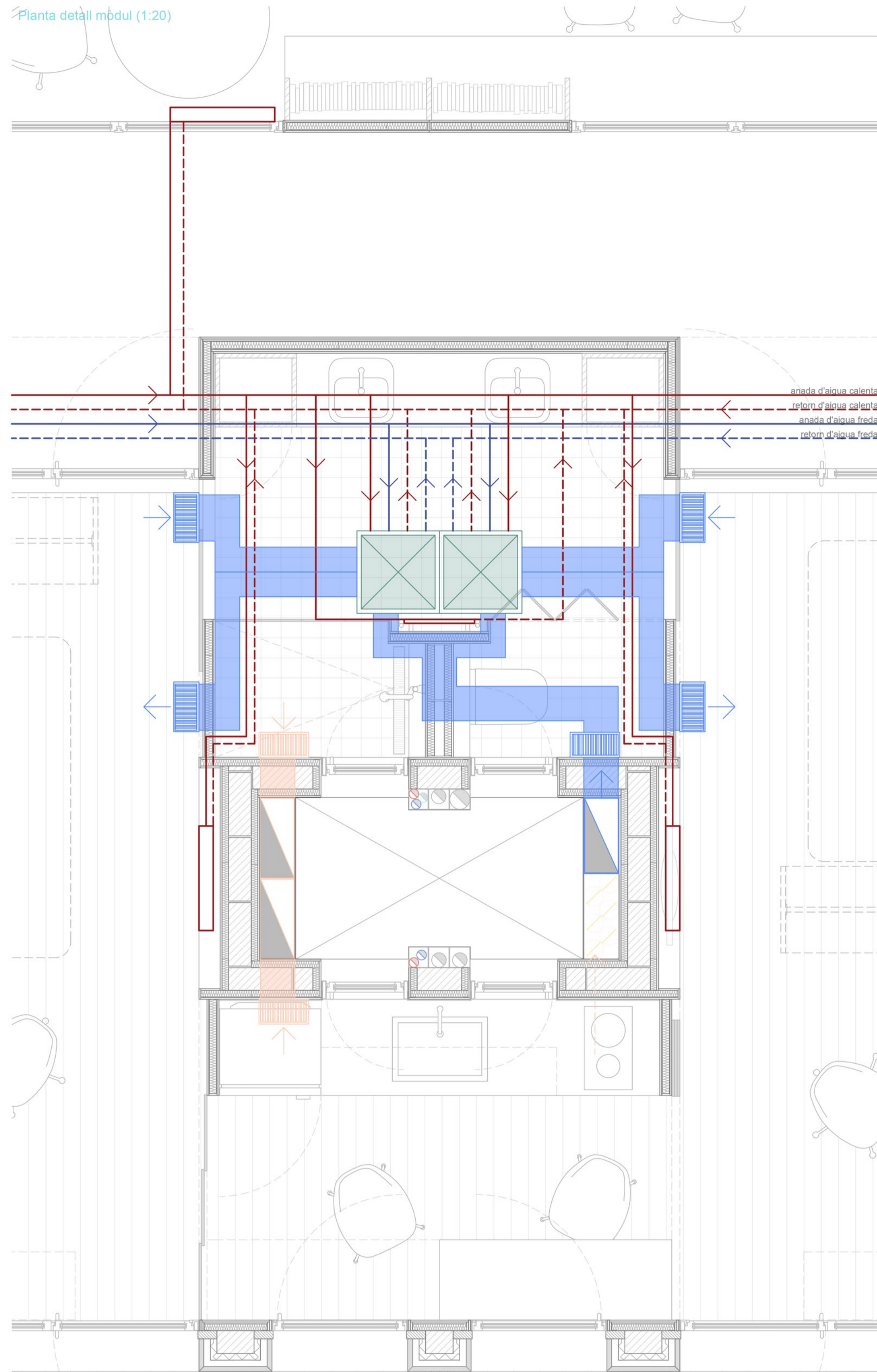


Planta detall mòdul (1:20)

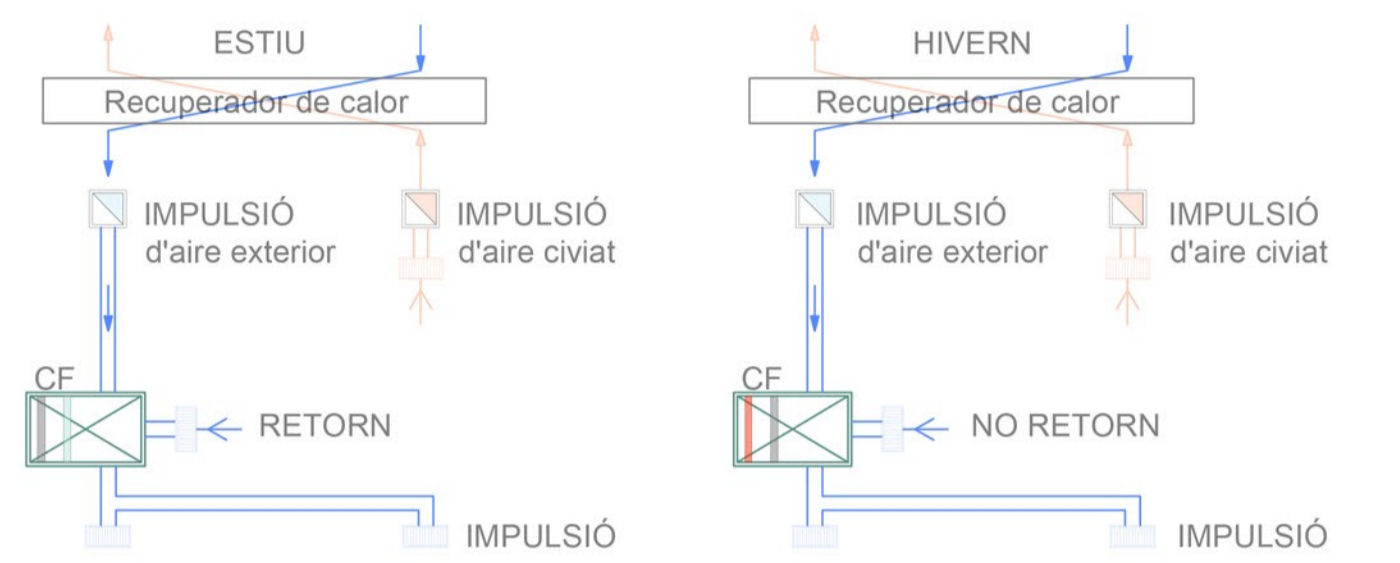


Sistema de zones calefactades

La residència funciona a partir de la diferenciació per zones calefactades. Els mòduls i les sales a la façana nord (carrer Gracilaso), gaudeixen de radiadors. El passadís que condueix als mòduls és un espai interior no calefactat. El pati que travessa els mòduls és un espai exterior, que ajuda a ventilar les habitacions.



Sistema de ventilació



La ventilació mecànica es realitza mitjançant dos conductes, un d'extracció i un d'impulsió. La impulsió d'aire se situa a les zones seques: els dormitoris. L'extracció de l'aire se situarà a les zones humides, el bany i la cuina.

Per tal de reduir les pèrdues generades per aquesta renovació d'aire, es col·locarà un recuperador de calor, que se situa al terrat. Hi ha un aparell que funciona per cada columna del sistema.

El CTE exigeix que la cuina tingui ventilació pròpia. En el nostre cas es compleix mitjançant l'aparell extractor i els conductes de ventilació.

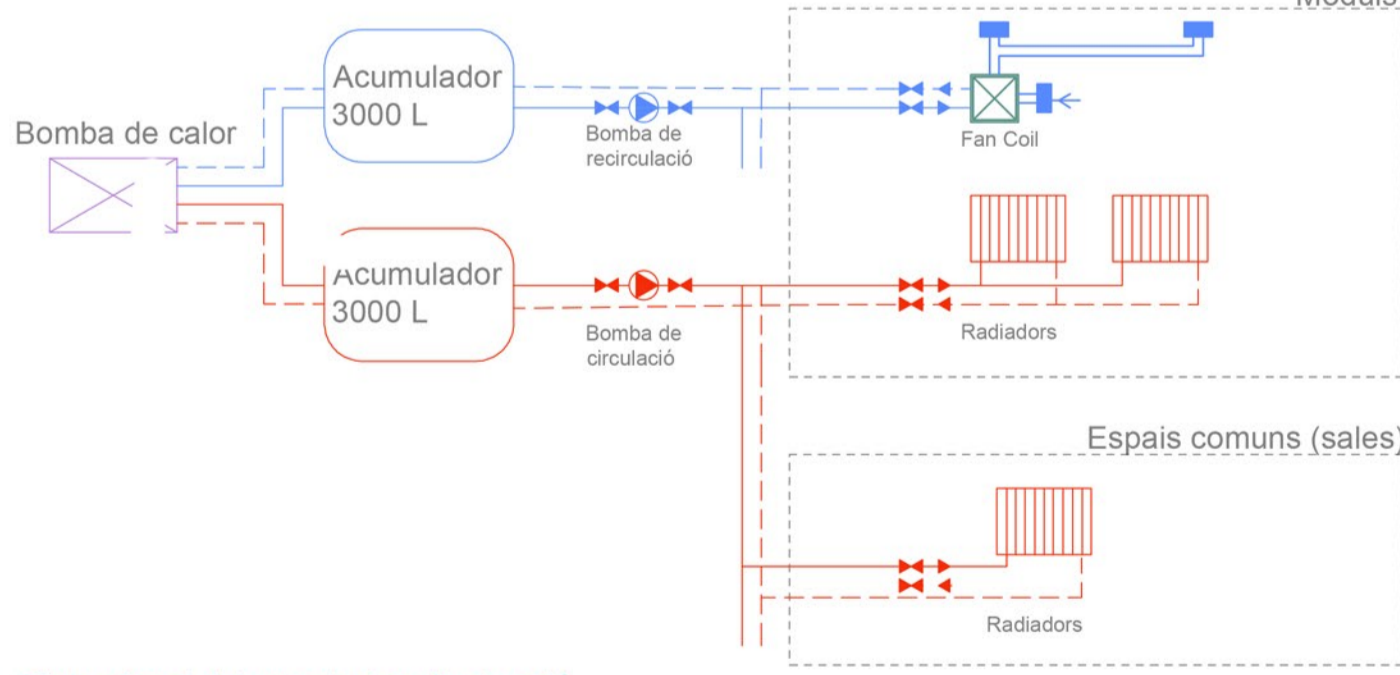
Tots els tubs de distribució d'aire passen pel pati de ventilació i instal·lacions que té cada mòdul. Els tubs d'aigua calenta i freda que necessiten aquestes instal·lacions es distribueixen pel passadís de distribució. Totes les instal·lacions de clima se situen sobre el fals sostre del bany.

Gràcies als fan-Coils, aquesta impulsió d'aire nou estarà temperada a gust de l'usuari. Els radiadors aleshores actuen per mantenir l'aire calent.

Sistema de climatització

Barcelona gaudeix d'un clima mediterrani; estius calorosos i hiverns no gaire freds. En la residència volem arribar a una temperatura de confort a l'hivern de 18-22°C i a l'estiu 23-25°C.

Per això, projectem un equip de bomba de calor d'aigua per condensació a la coberta, que alimenten els ventiloconvectors (fan-coils) i els radiadors.



Dimensionat dels conductes d'extracció

Aplicuem el CTE per dimensionar l'àrea mínima dels conductes per cada mòdul. Seguint la taula 2.1, tenim les següents dades:

- 2 ocupants (possibles 3)
- 1 dormitori / sala d'estar
- 1 lavabo per mòdul
- Àrea útil cuina 4,2 m²
- Dormitoris: 3 ocupants x 5 l/s = 15 l/s
- Sala d'estar: 3 ocupants x 3 l/s = 9 l/s
- Bany: 1 local x 15 l/s = 15 l/s
- Cuina: 4,2 m² x 2 = 8,4 l/s

TOTAL: 47,4 l/s per planta
 47,4 l/s x 7 plantes = 331,8 l/s
 Dimensionat superfície conducte: 2,5 x qva
 2,5 x 331,8 l/s = 829,5 cm²

Axonometria del sistema

