

1. MATERIALS

Formigó HA-30 - B - 20 - IIIa

- Resistència del formigó (fck) 30 MPa
- Classe general d'exposició IIIa
- Resistència al foc REI90

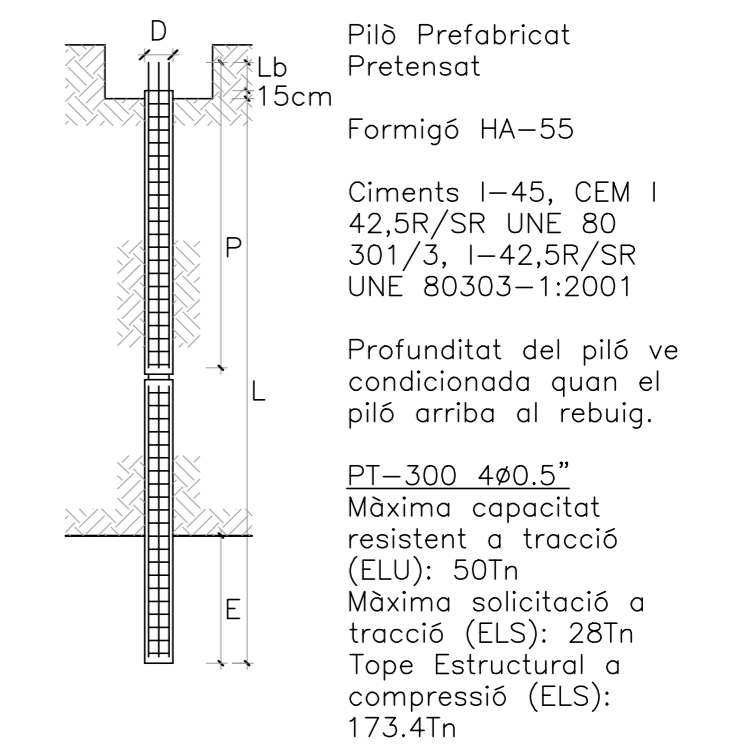
Acer per armadures B500S

- Límit elàstic (fy) 500 MPa
- Resistència última (fu) 550 MPa
- Mòdul elàstic (E) 200000 MPa
- Allargament en rotura 12%

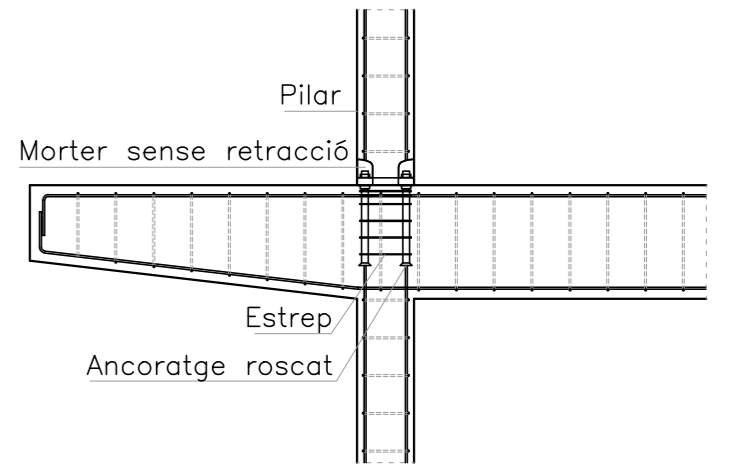
Acer perfils metàl·lics S275JR

- Límit elàstic (fy) 275 MPa
- Resistència última (fu) 420 MPa
- Mòdul elàstic (E) 200000 MPa
- Allargament en rotura 12%

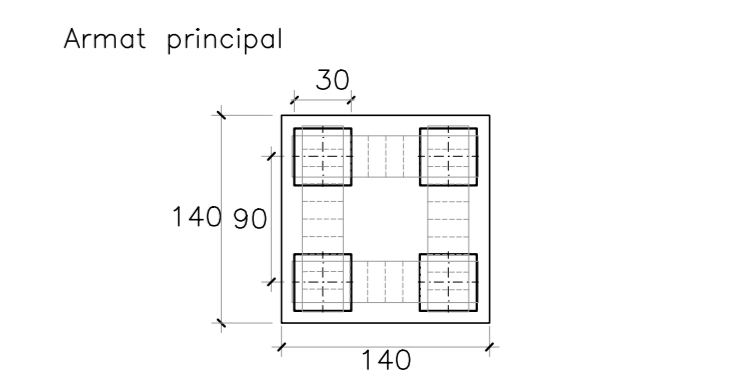
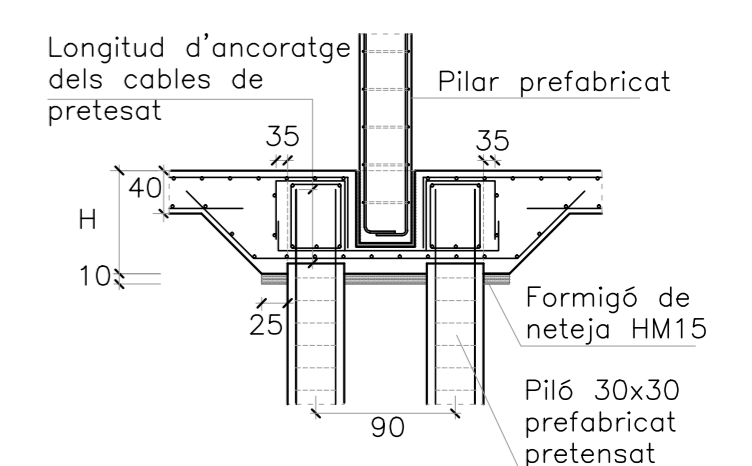
2. CARACTERÍSTIQUES DELS PILONS CLAVATS



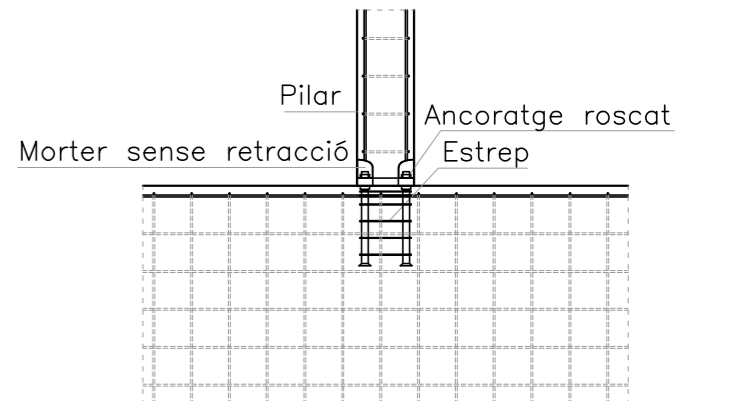
3. UNIÓ ENTRE PÒRTICS PREFABRICATS



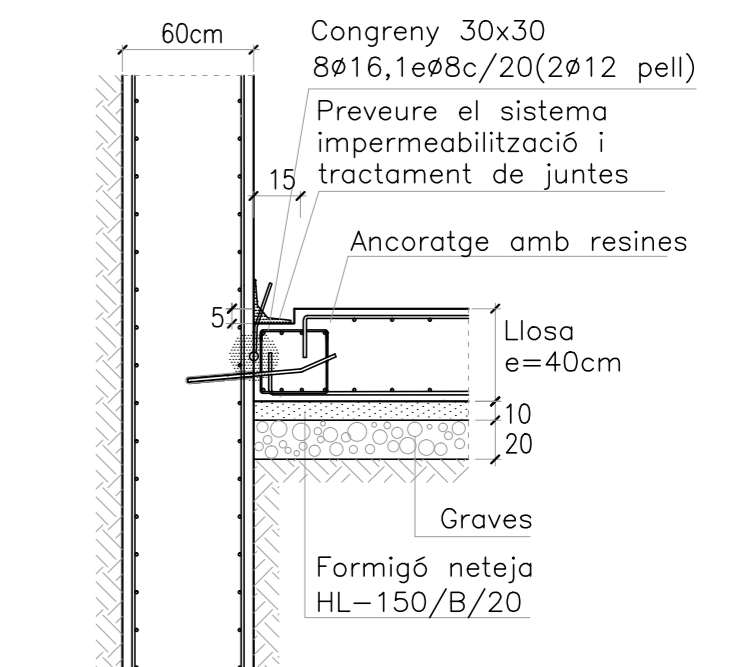
4. ENCEP DE 4 PILONS PREFABRICATS



5. ARRANCADA DE PILAR PREFABRICAT DE MUR



6. CONNEIXIÓ LLOSA AMB MUR PANTALLA

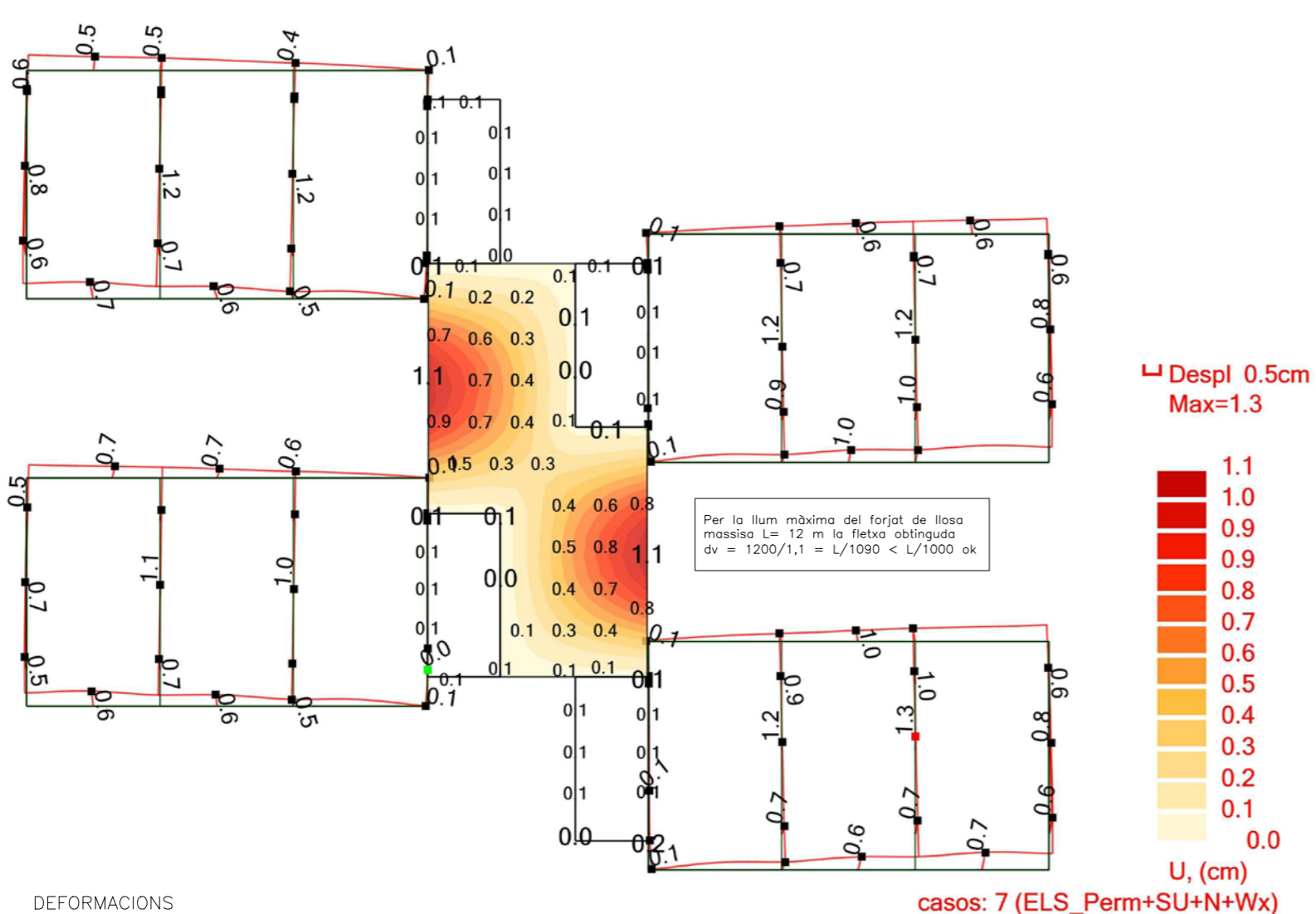
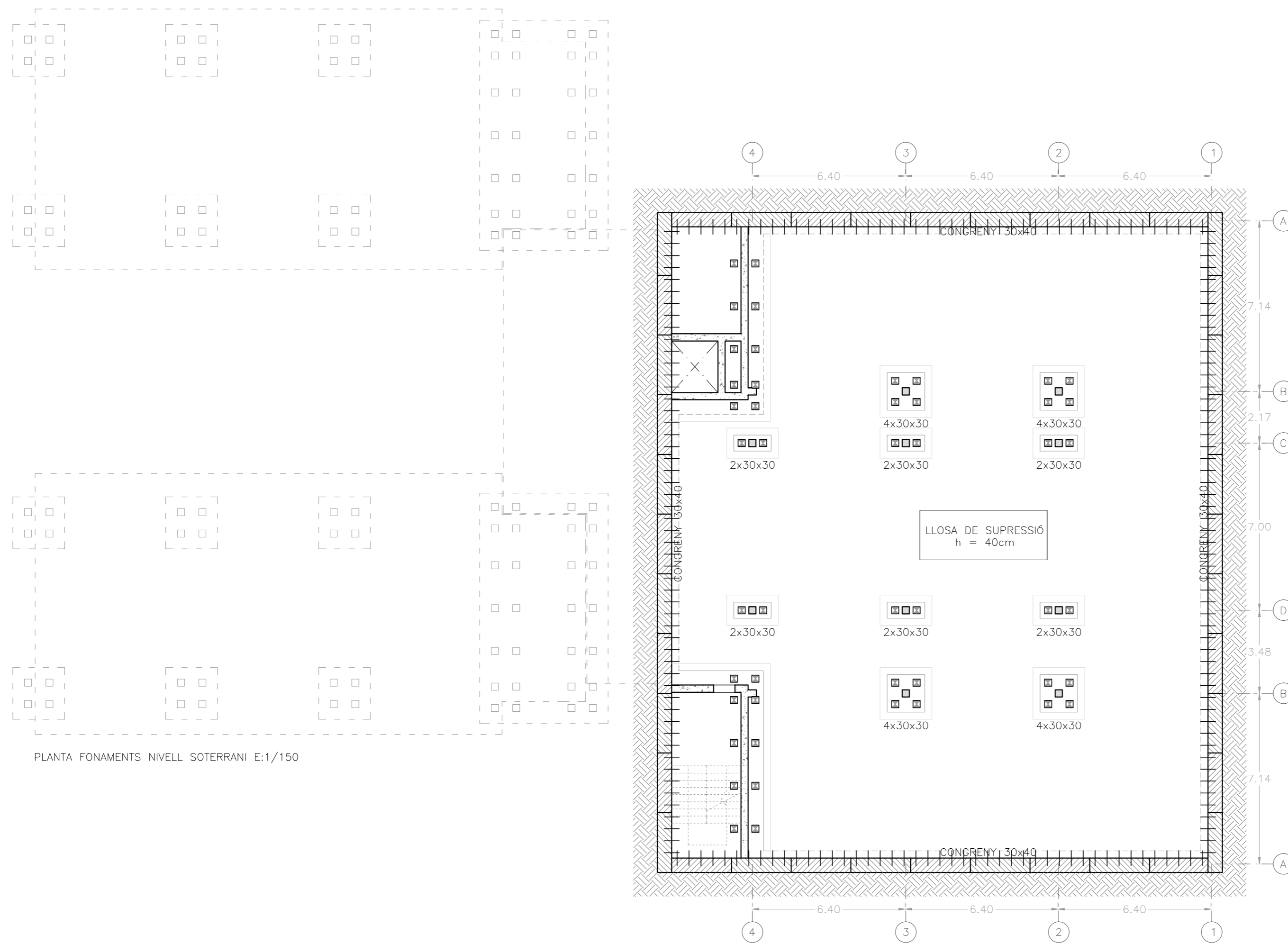
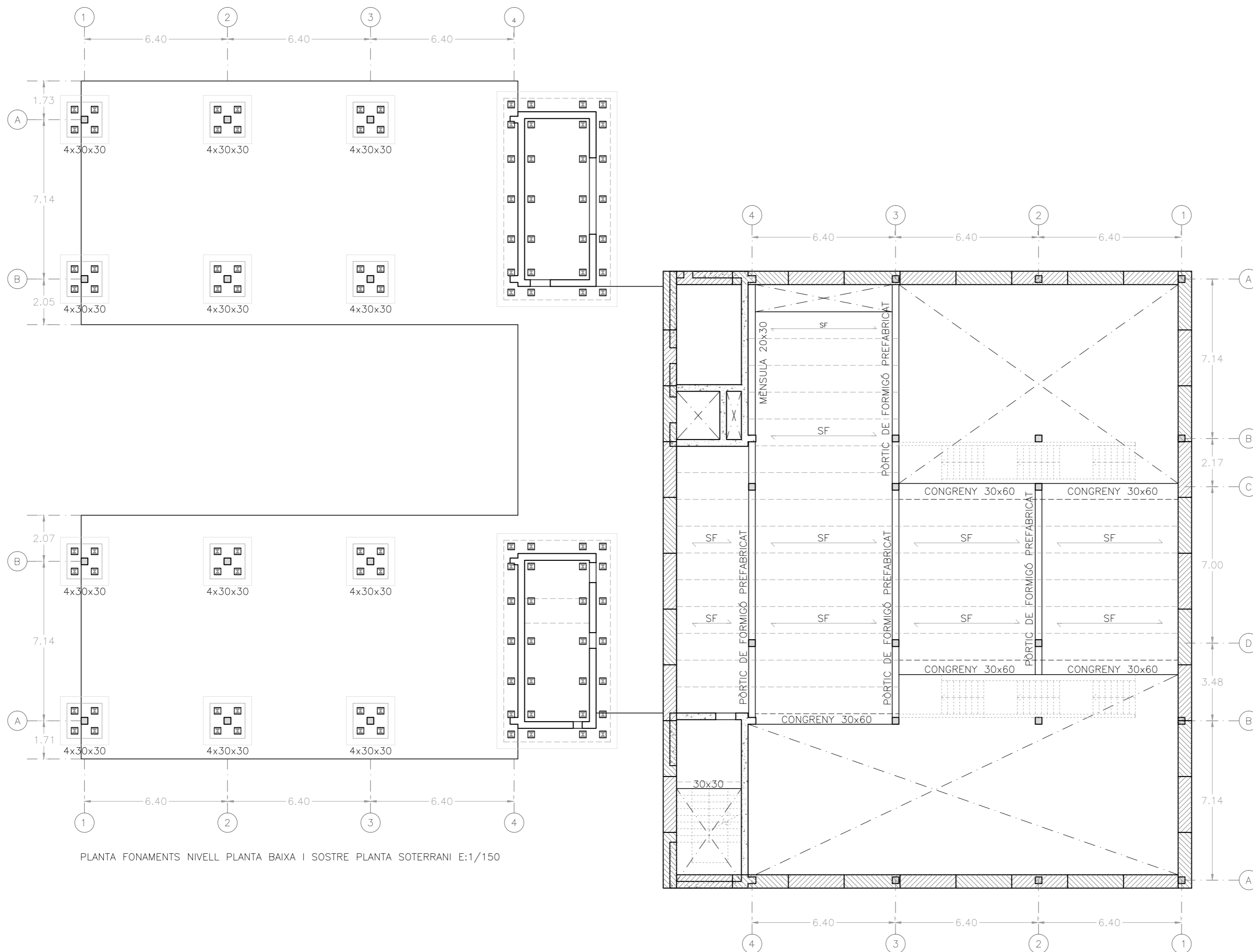


NOTA SOBRE NIVELL FREÀTIC

Serà necessari bombejar aigua durant el procés d'excavació fins haver executat la llosa de fonamentació/supressió.

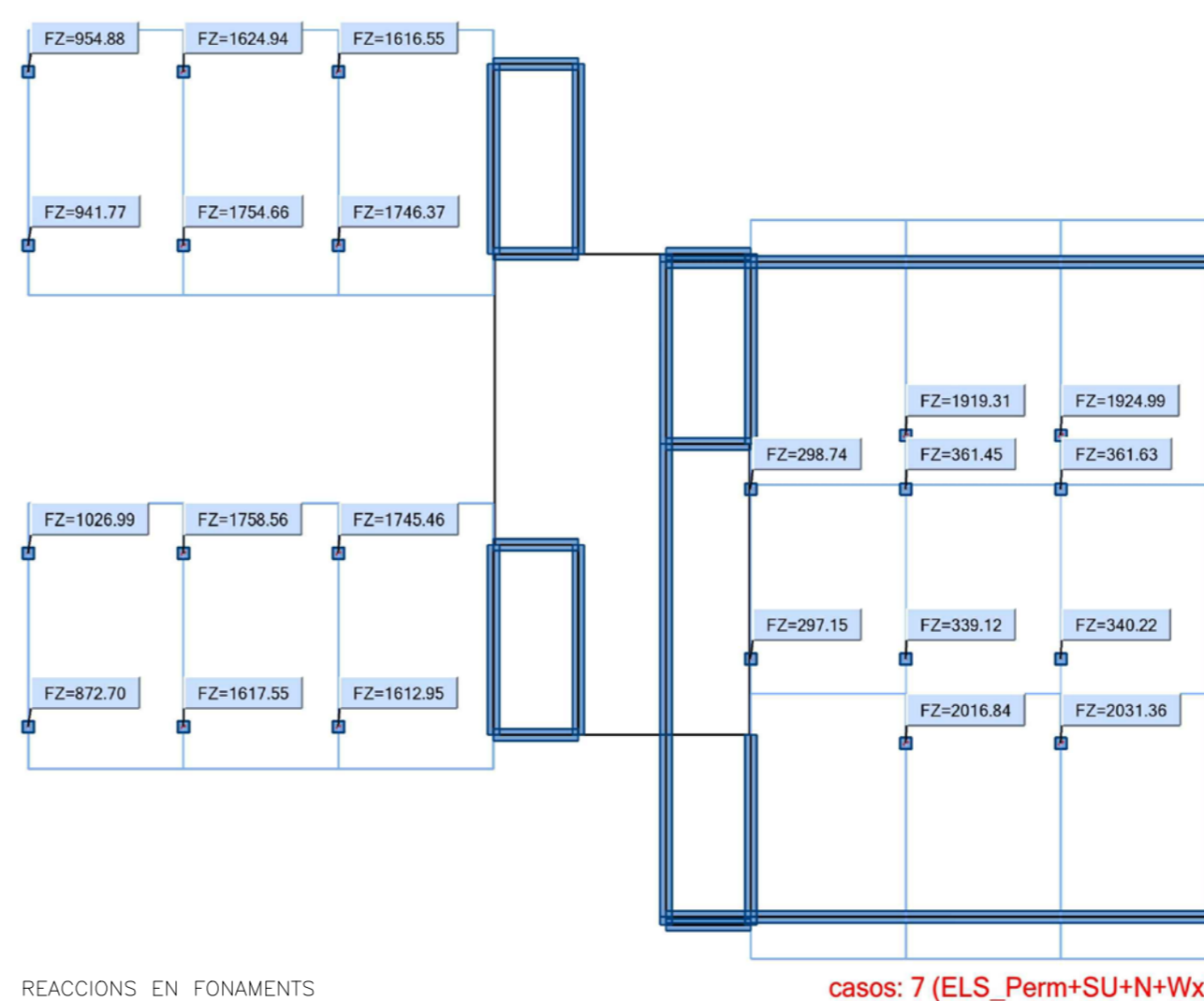
Pel dimensionat de la llosa es considera una empena de 1m d'aigua que s'equilibrarà amb 40cm de llosa de formigó.

Densitat Aigua 1tn/m³
Densitat formigó 2,5tn/m³



DEFORMACIONS

casos: 7 (ELS_Perm+SU+N+Wx)



REACCIONS EN FONAMENTS

casos: 7 (ELS_Perm+SU+N+Wx)