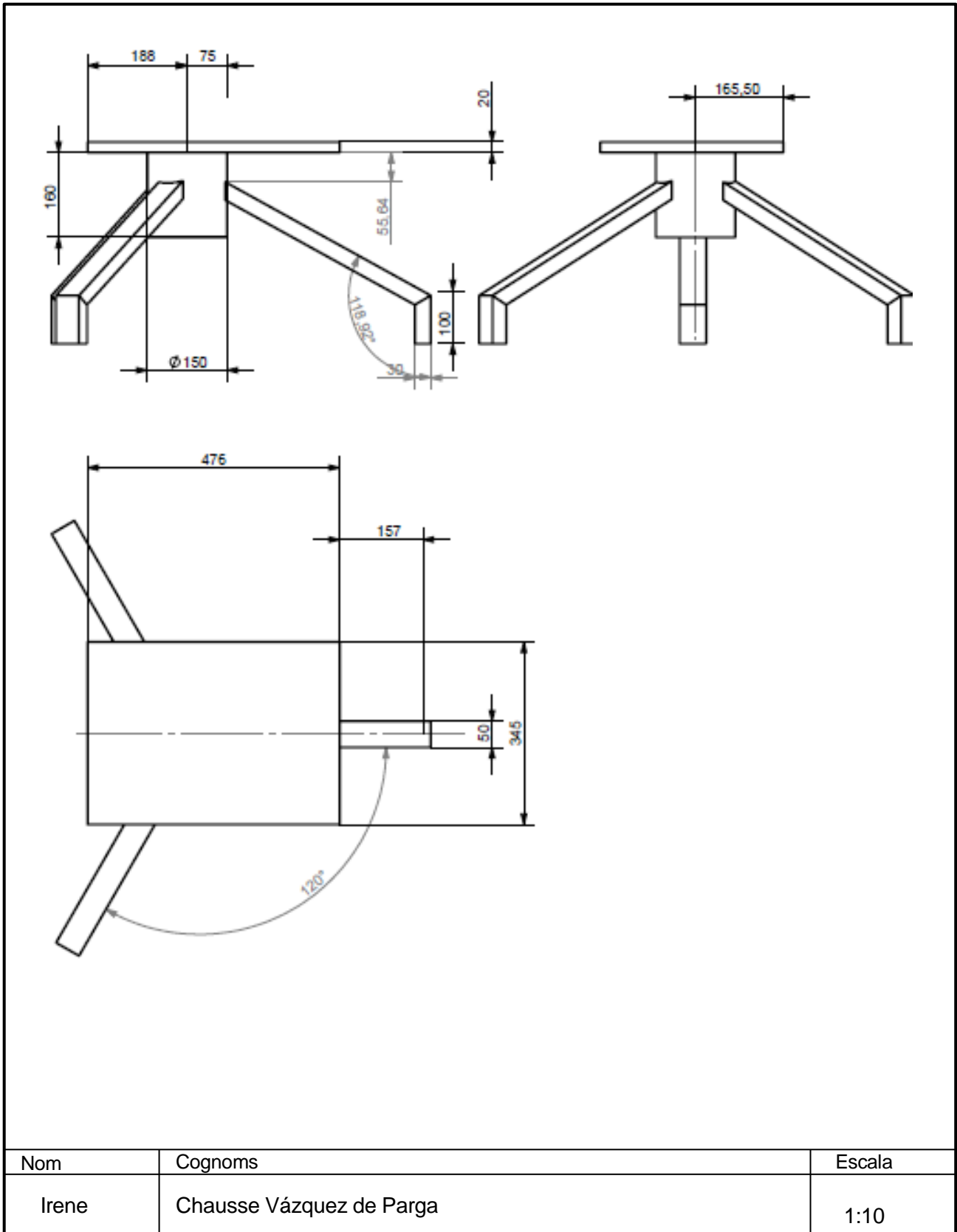


## Annex A. Plànols

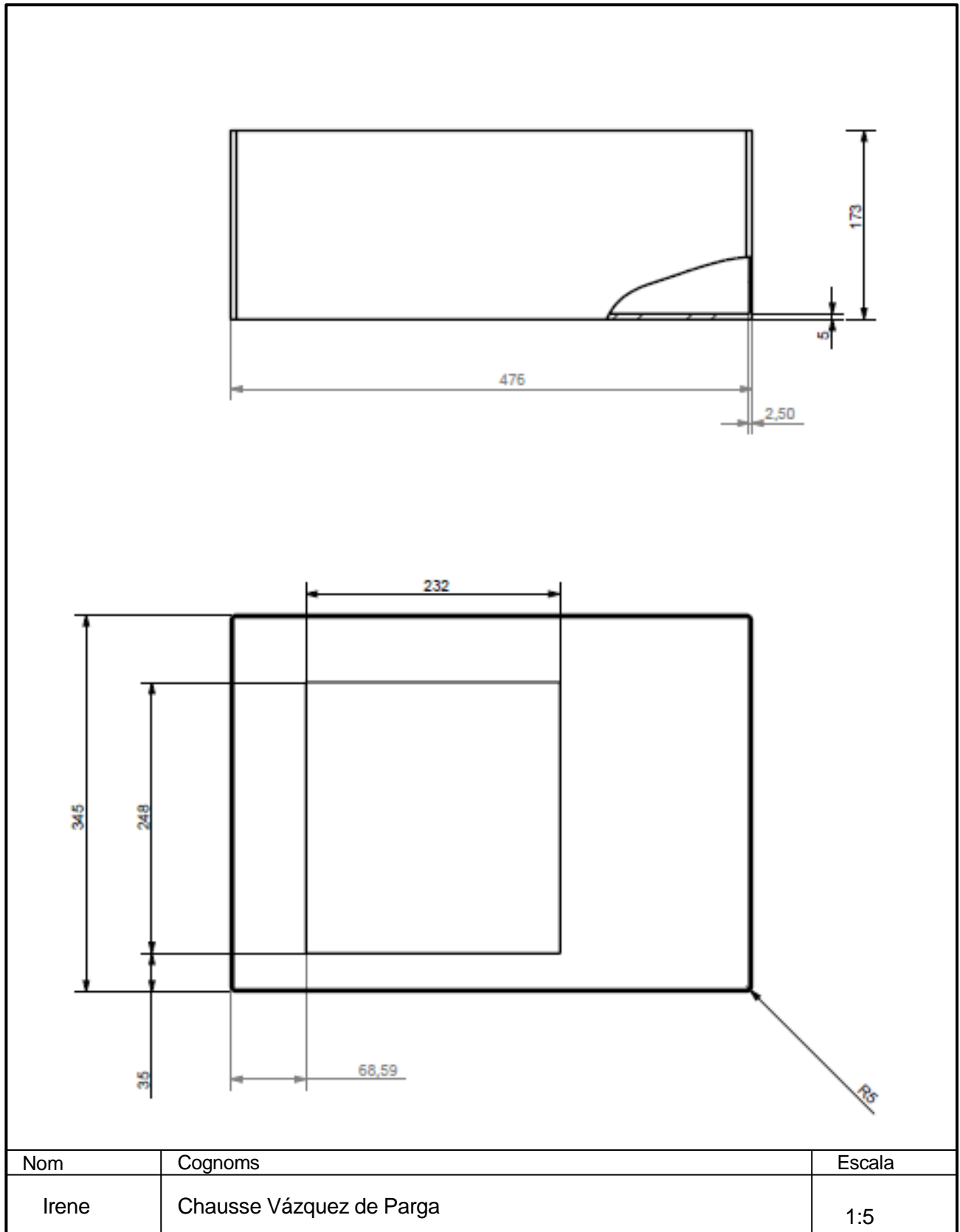
### Índex

A.1. BASE	2
A.2. CAPSA	3
A.3. CONNEXIÓ	4
A.4. XAPA	5
A.5. PENJADORS	6

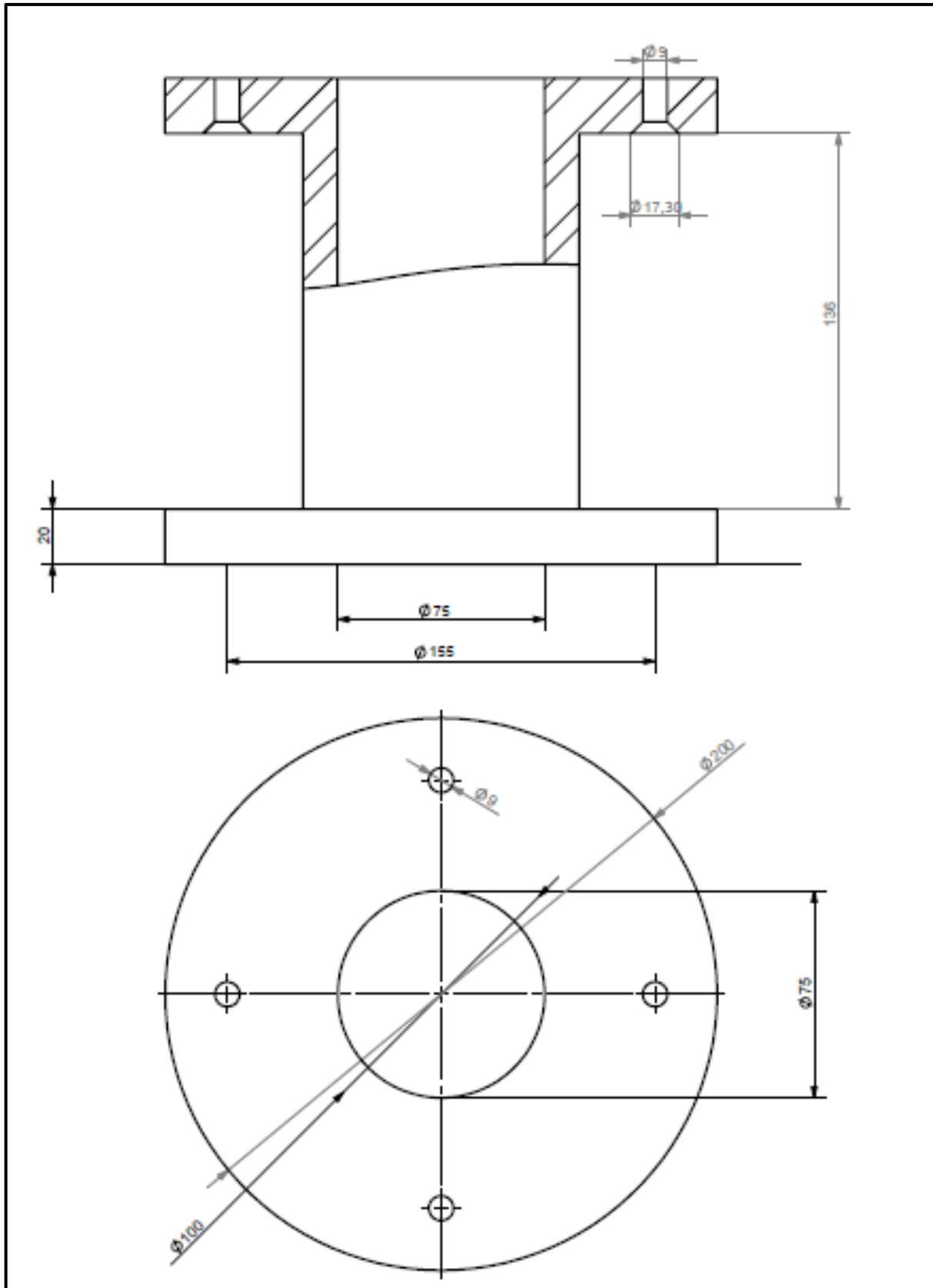
# A.1. Base



## A.2. Capsa

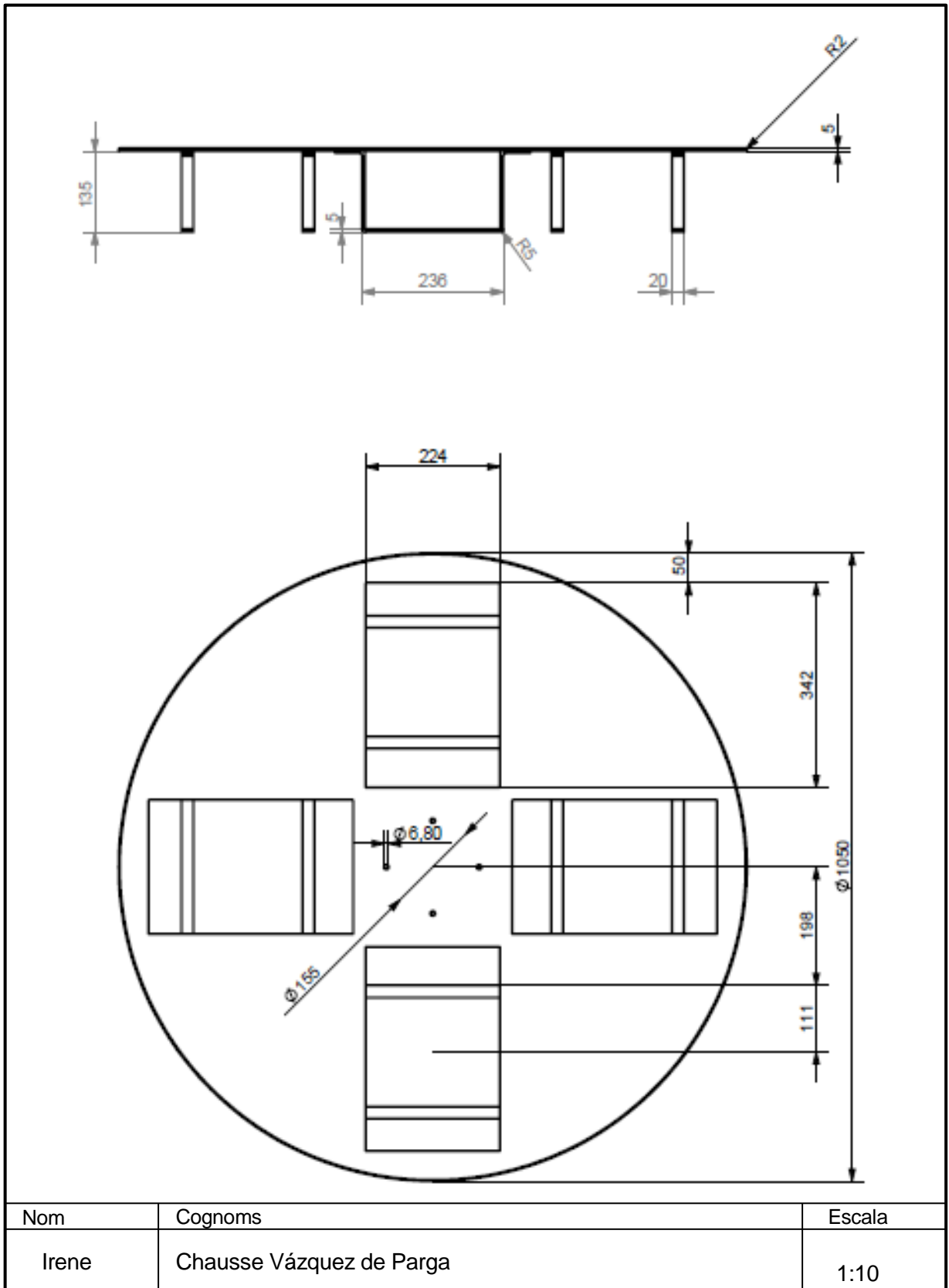


### A.3. Connexió

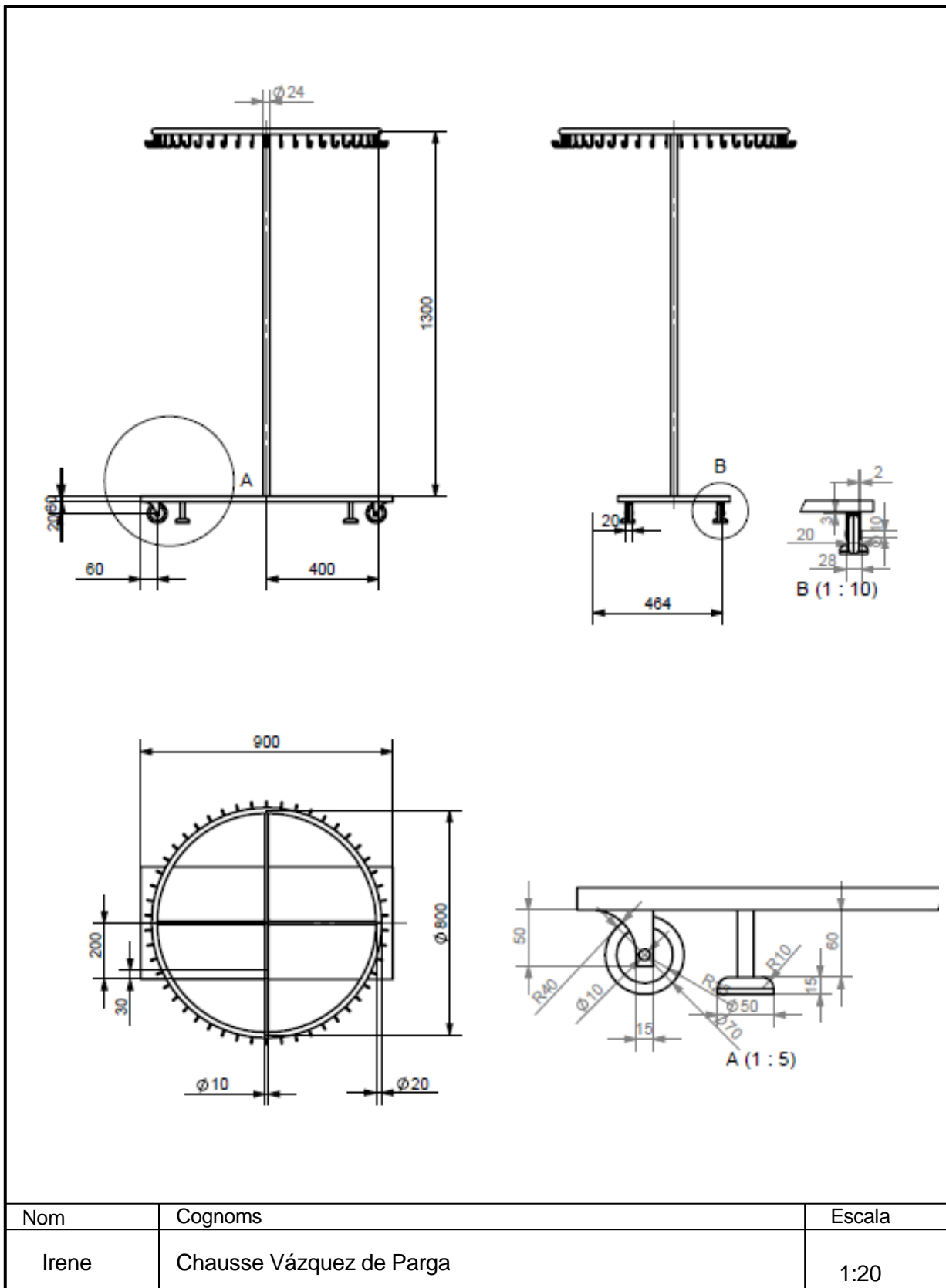


Nom	Cognoms	Escala
Trène	Chausse Vázquez de Parga	1:2

### A.4. Xapa



## A.5. Penjadors





## **Annex C. Taules de propietats dels materials**

**B.1. ACER INOXIDABLE AISI 304 \_\_\_\_\_ 9**

**B.2. FUNDICIÓ GRIS \_\_\_\_\_ 10**



## B.1. Acer inoxidable AISI 304

<b>PROPIETAT</b>	<b>VALOR</b>	<b>UNITATS</b>
Mòdul elàstic	1,9e+11	N/m <sup>2</sup>
Coefficient de Poisson	0,29	N/D
Mòdul tallant	7,5e+10	N/m <sup>2</sup>
Densitat	8.000	kg/m <sup>3</sup>
Límit de tracció	517.017.000	N/m <sup>2</sup>
Límit elàstic	206.807.000	
Coefficient d'expansió tèrmica	1,8e-005	1/K
Conductivitat tèrmica	16	W/(m·K)
Calor específic	500	J/(kg·K)

## B.2. Fundició gris

<b>PROPIETAT</b>	<b>VALOR</b>	<b>UNITATS</b>
Mòdul elàstic	6,61781e+10	N/m <sup>2</sup>
Coefficient de Poisson	0,27	N/D
Mòdul tallant	5e+10	N/m <sup>2</sup>
Densitat	7.200	kg/m <sup>3</sup>
Límit de tracció	151.658.000	N/m <sup>2</sup>
Límit de compressió	572.165.000	
Coefficient d'expansió tèrmica	1,2e-005	1/K
Conductivitat tèrmica	45	W/(m·K)
Calor específic	510	J/(kg·K)