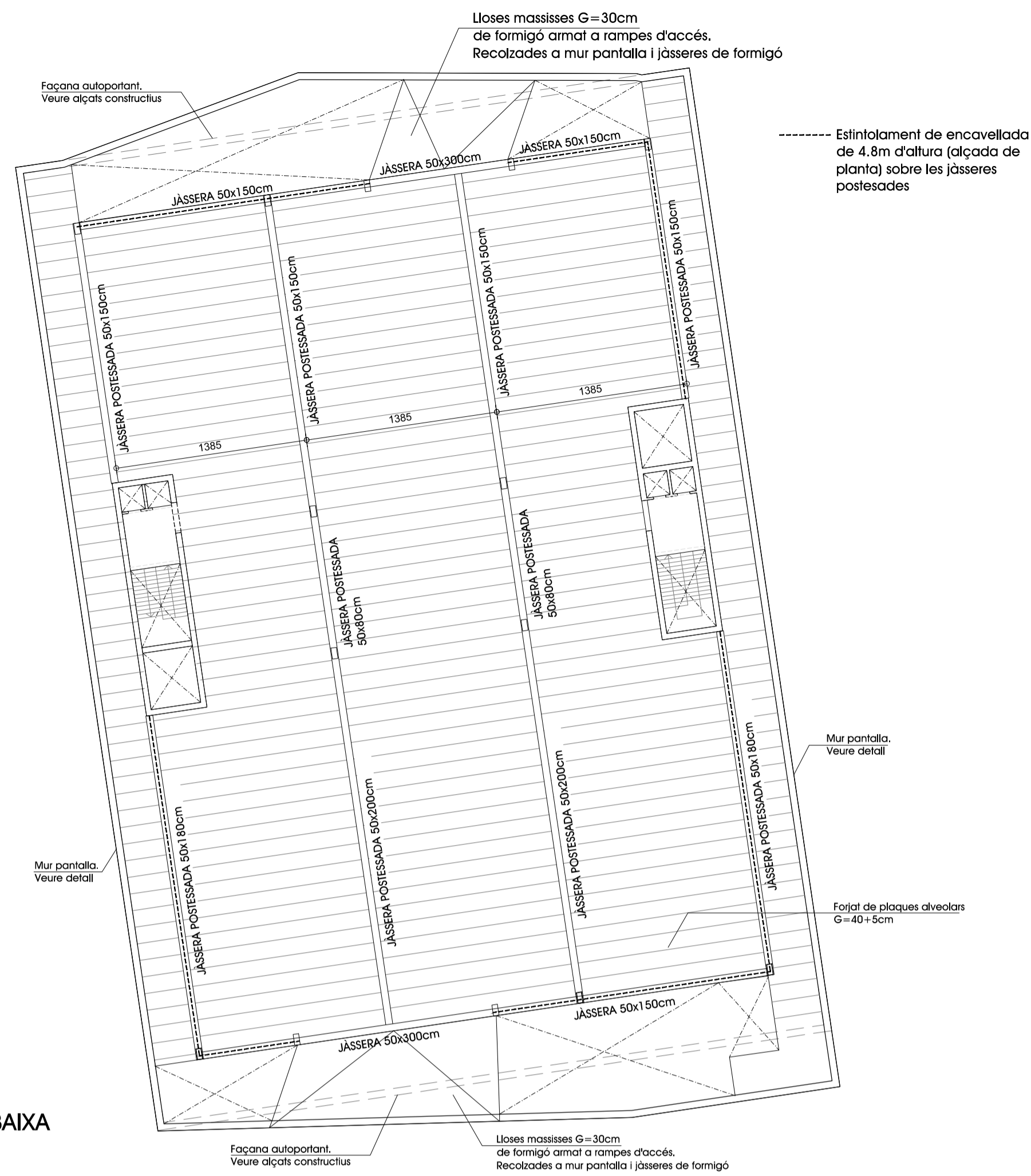
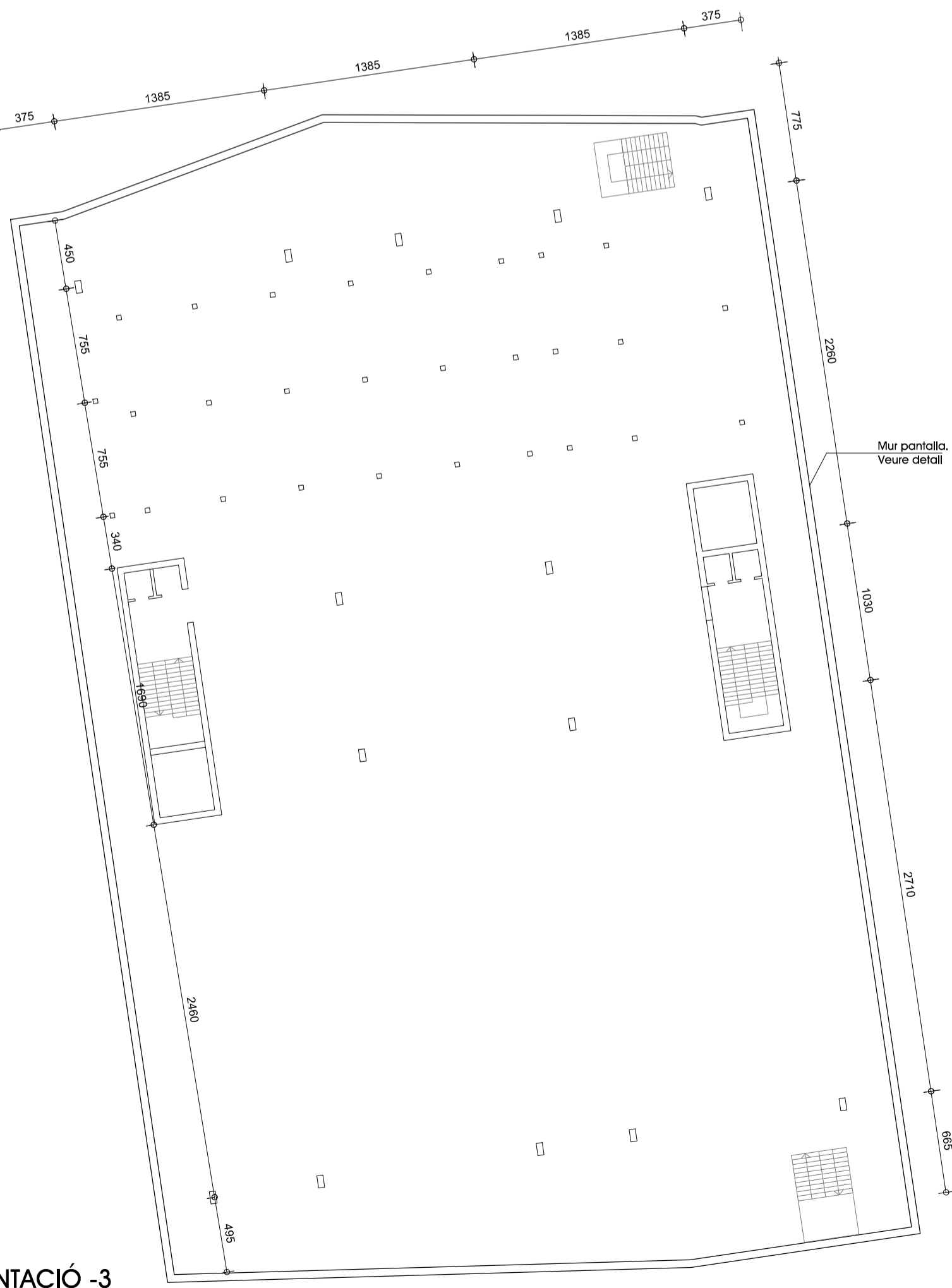


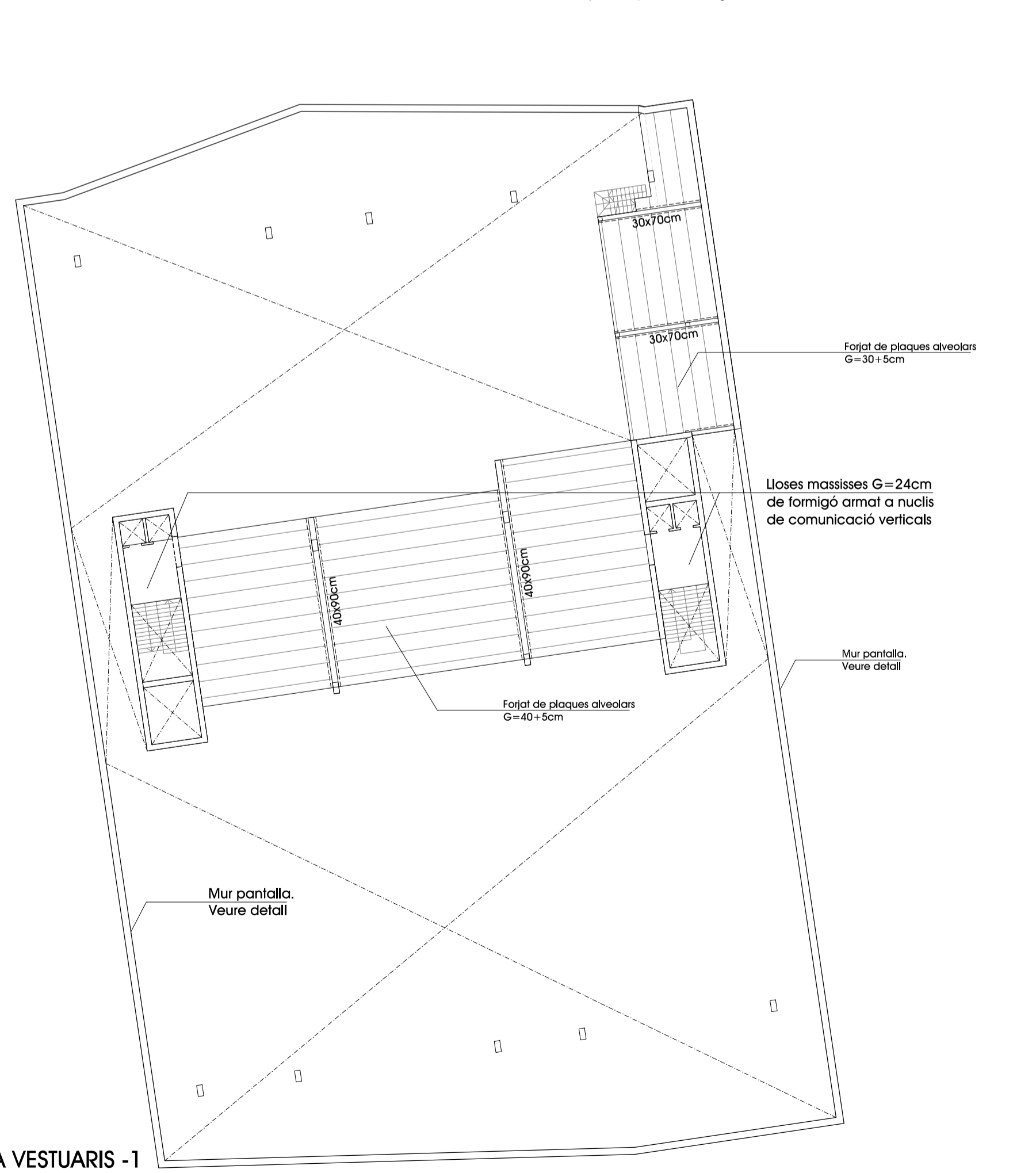
PLANTA SOTERRANI -2
esc. 1/300



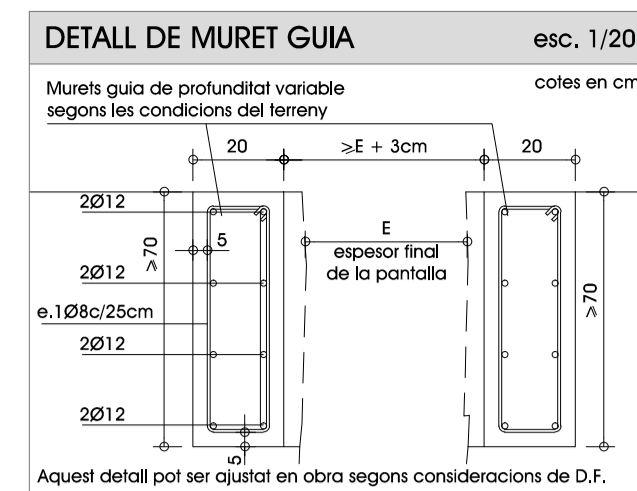
PLANTA BAIXA
esc. 1/300



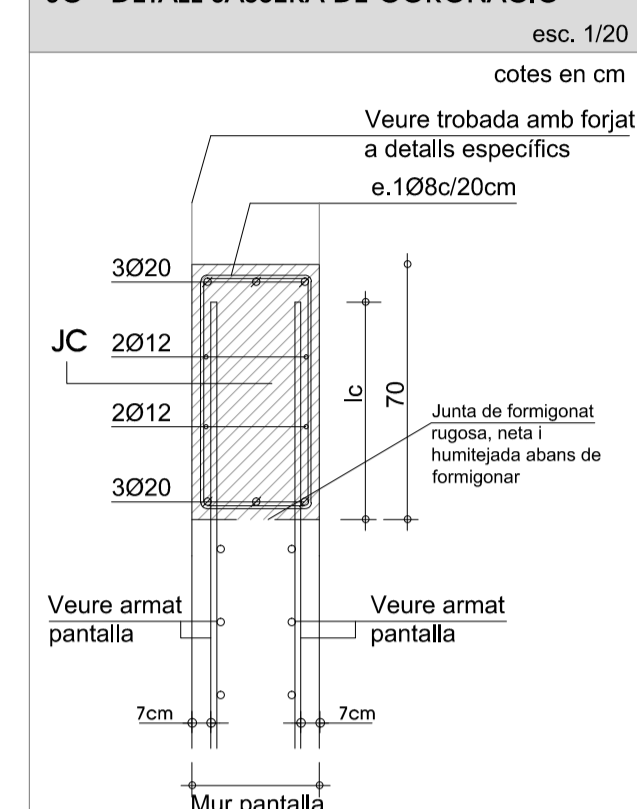
FONAMENTACIÓ -3
esc. 1/300



COBERTA VESTUARIS -1
esc. 1/300



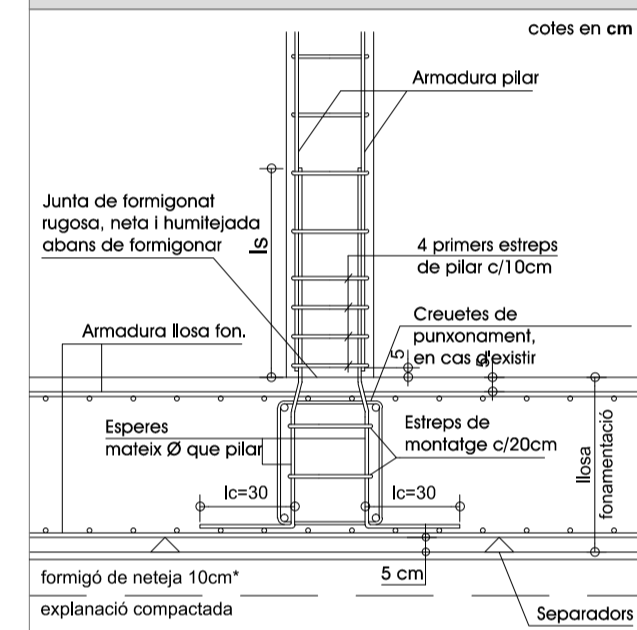
esc. 1/20



esc. 1/20

Longitud d' ancoratge (mm) 12 16 20 25
lc - longitud d' anc. vertical (cm) 30 40 60 94
En el cas de Ø25, l'armat acabarà amb patilla agafat a l'armat superior de la jàssera de coronació

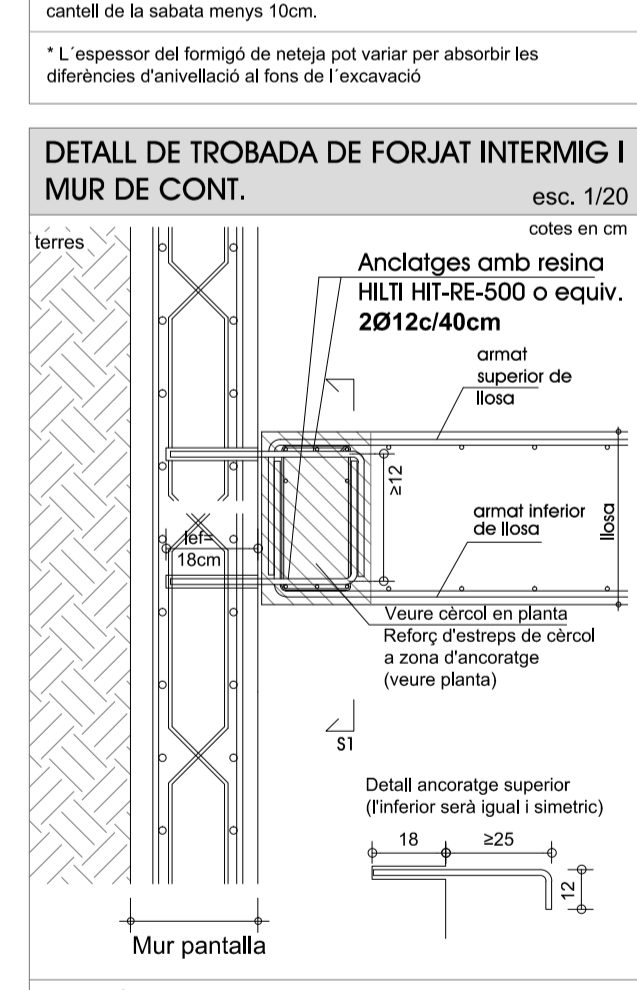
DETALL D'ARRENC. DE PILAR DE F.A.



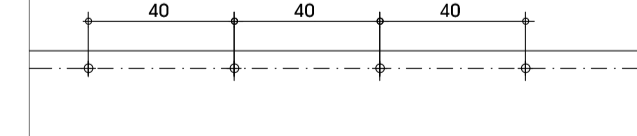
esc. 1/20

Longitud d' ancoratge (mm) 12 16 20 25
lc - longitud d' ancoratge (cm) 30 40 60 94
ls - longitud de solapament (cm) 60 80 120 190
La longitud de les patilles lc serà el menor valor entre la longitud lc i el cantell de la sabata menys 10cm.
* L'espessor del formigó de neteja pot variar per absorbir les diferències d'nivellació al fons de l'excavació

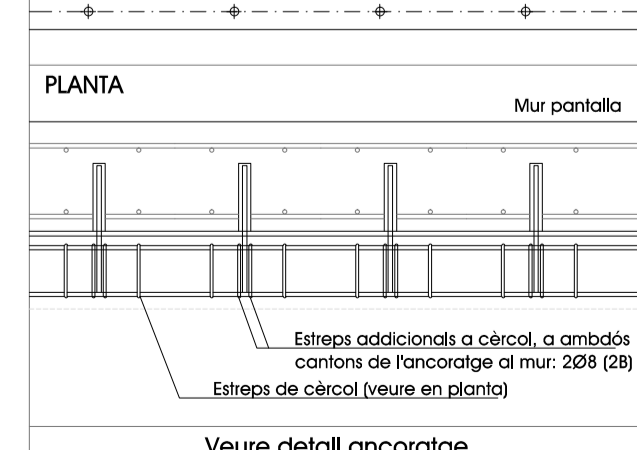
DETALL DE TROBADA DE FORJAT INTERMIG I MUR DE CONT.



esc. 1/20



PLANTA



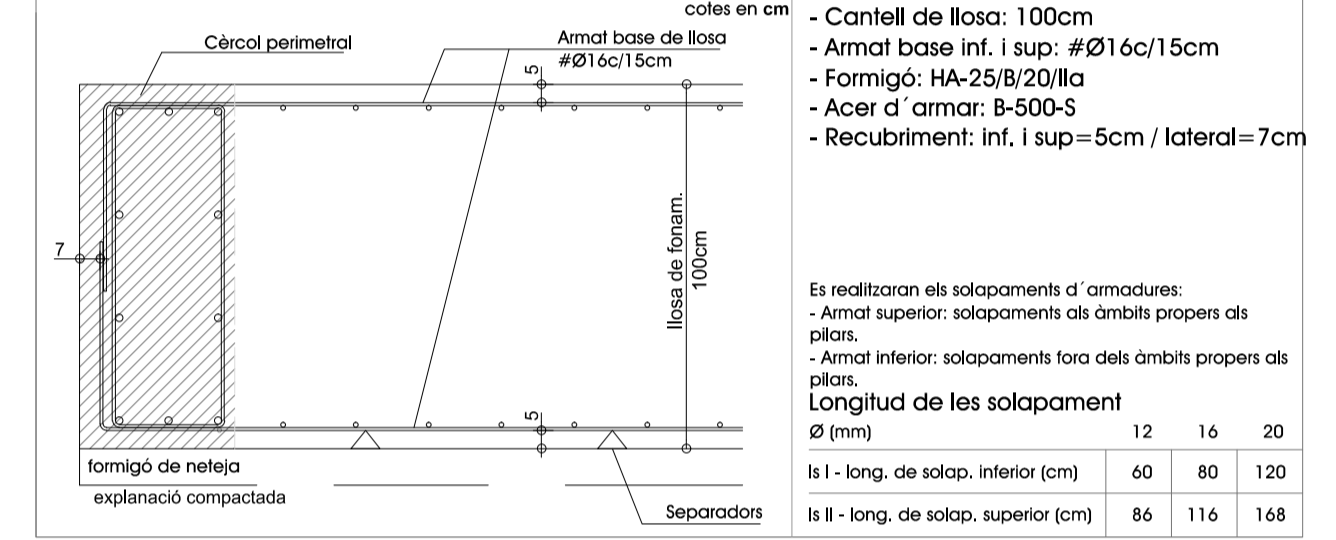
QUADRE DE CARACTERÍSTIQUES DEL FORMIGÓ				
TIPUS DE FORMIGÓ A UTILITZAR	Recubriment nominal	Resistència característica (f _{cd})	Màxima rel. de ciment	Mínim. cont. de ciment
Formigó protegit / interior	25 mm	25 N/mm ²	0.45	250 Kg/m ³
Formigó coberta, solars no ventilats	30 mm	25 N/mm ²	0.40	275 Kg/m ³
Formigó vist / exposat	30 mm	25 N/mm ²	0.40	275 Kg/m ³
Formigó fonaments i contenció de terres	70 mm*	25 N/mm ²	0.40	275 Kg/m ³
Formigó piscina	45 mm	30 N/mm ²	0.50	325 Kg/m ³

QUADRE D'ANCORATGES (lc) QUADRE DE SOLAPAMENT EN ZONES DE COMPRESSIÓ (ls)		COEFICIENTS DE SEGURETAT	
TIPUS D'ACER PER ARMAR	B 500 S	Coefficient de minoració del formigó	1.50
NIVELL DE CONTROL DEL FORMIGÓ	NORMAL	Coefficient de minoració de l'acer per armar	1.15
NIVELL DE CONTROL DE L'ACER	NORMAL	Coefficient de ponderació d'acció, carregues variables	1.50
NIVELL DE CONTROL D'EXECUCIÓ	NORMAL	Coefficient de ponderació d'acció, carregues permanents	1.35

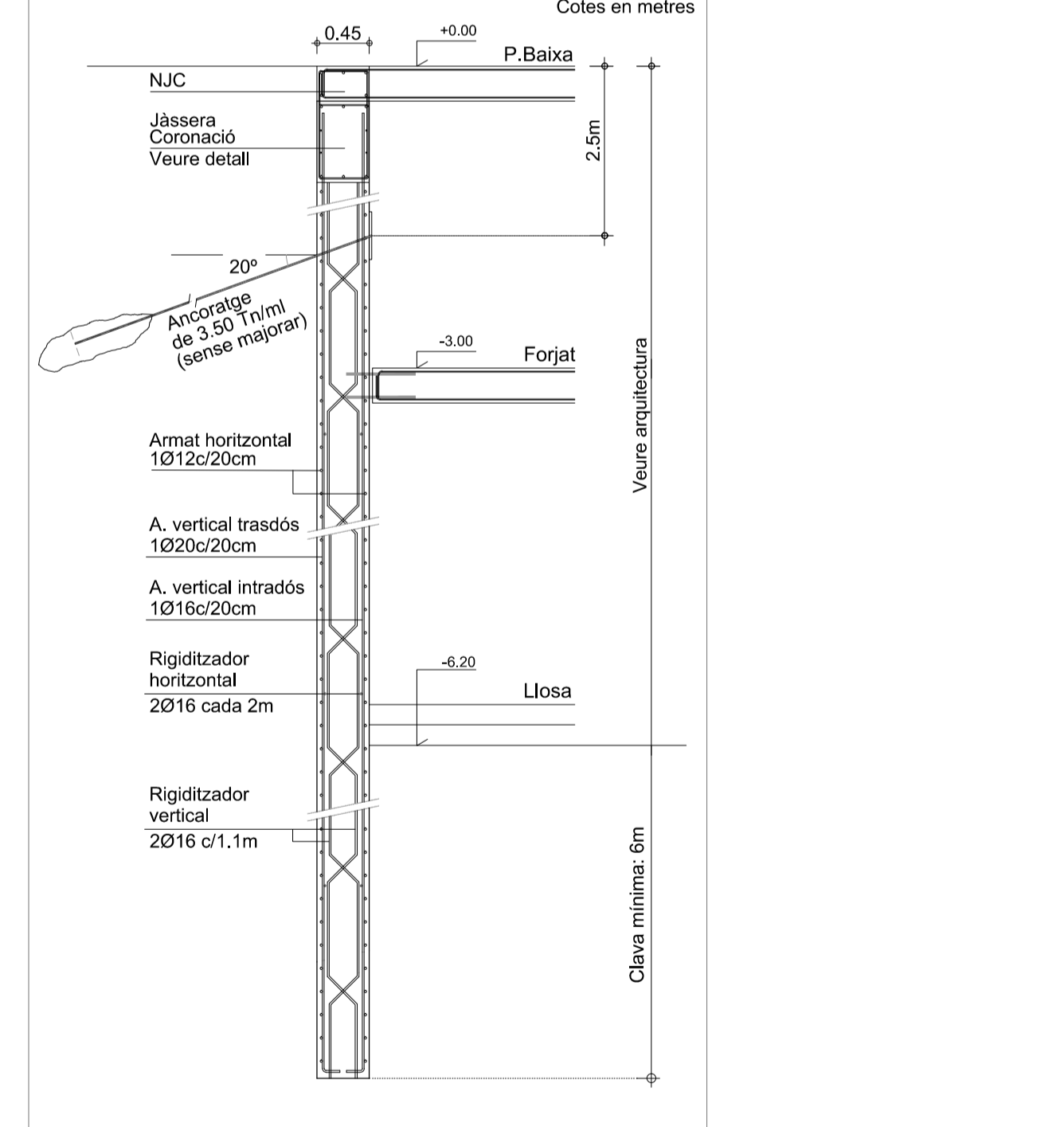
QUADRE DE SOLAPAMENT EN ZONES DE TRACCIÓ (ls)		NOTES GENERALS	
POSICIÓ I interior / vertical (cm)	15 20 25 30 40 60 94 154	- La col·locació d'armadures complirà la UNE 36831	
POSICIÓ II superior (cm)	22 29 36 43 58 84 132 216	- Acer laminat S 275, 35 (tipus A-A23)	
POSICIÓ I interior / vertical (cm)	30 40 50 60 80 120 188 308	- Recobriments: la distància mínima, del cantell a feix de les barres, complirà l'article 37.2.4 de l'ENB.	
POSICIÓ II superior (cm)	44 58 72 86 116 168 264 432	- En les zones massisses sense armadura definida, es col·locarà una #1Ø10x30cm en les capes superior i inferior.	

DOBLAT D' ARMADURES PASIVES		Recubriments mínims (mm)	
Ø (mm)	8 10 12 16 20 25 32	Ø12 - 30mm	Ø16 - 40mm
Estrèps (mm)	30 30 36 64 140 175 224	Ø20 - 60mm	Ø25 - 80mm
Ganxo, patilla, i ganxo en U (mm)	32 40 48 64 140 175 224		
Barres doblades i altres barres curvades (mm)	96 120 144 192 240 300 448		

CARACTERÍSTIQUES DE LLOSA DE FONAMENTACIÓ



DETALL MUR PANTALLA



MÒDUL MUR PANTALLA

