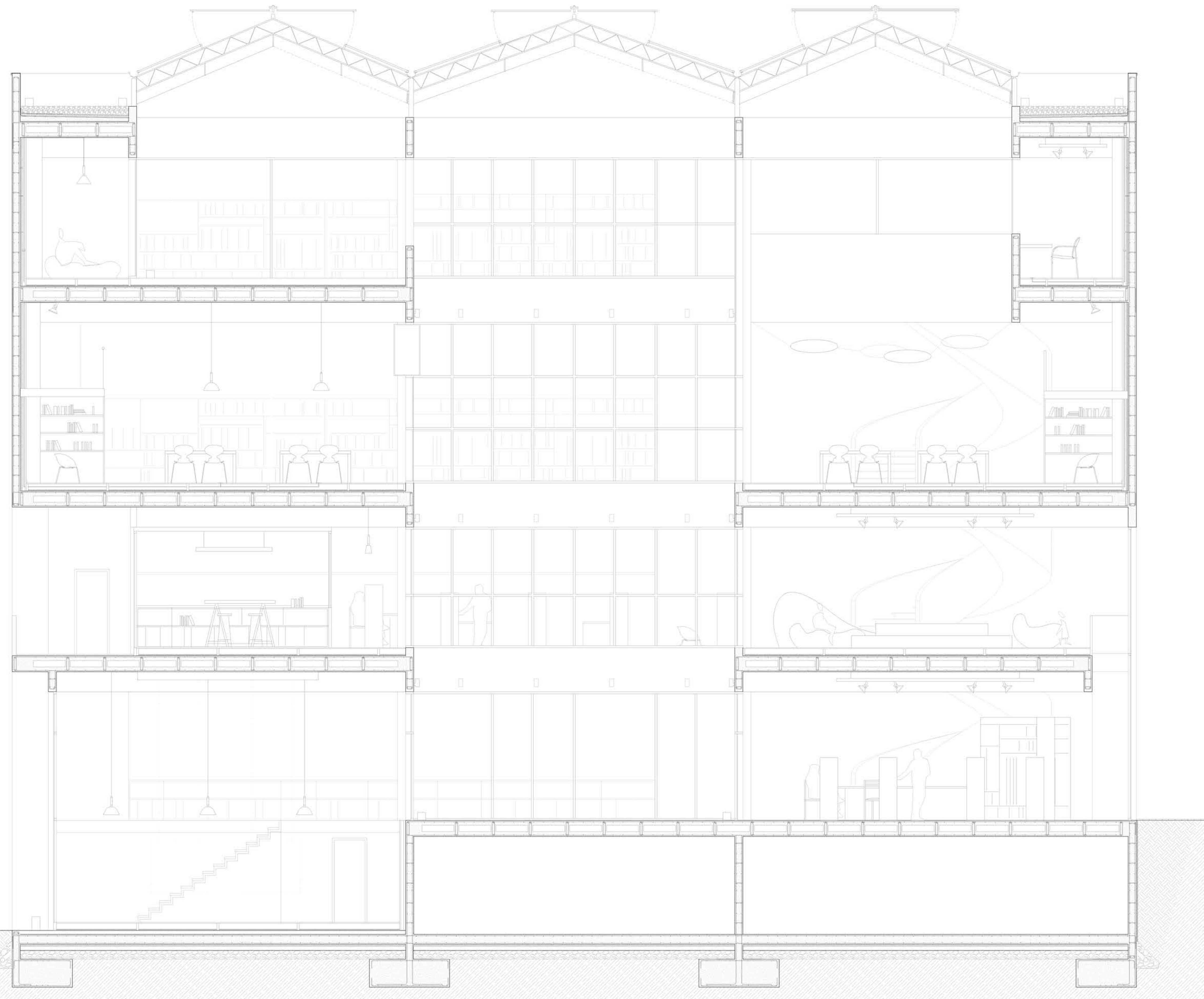


ESPECIFICACIONS

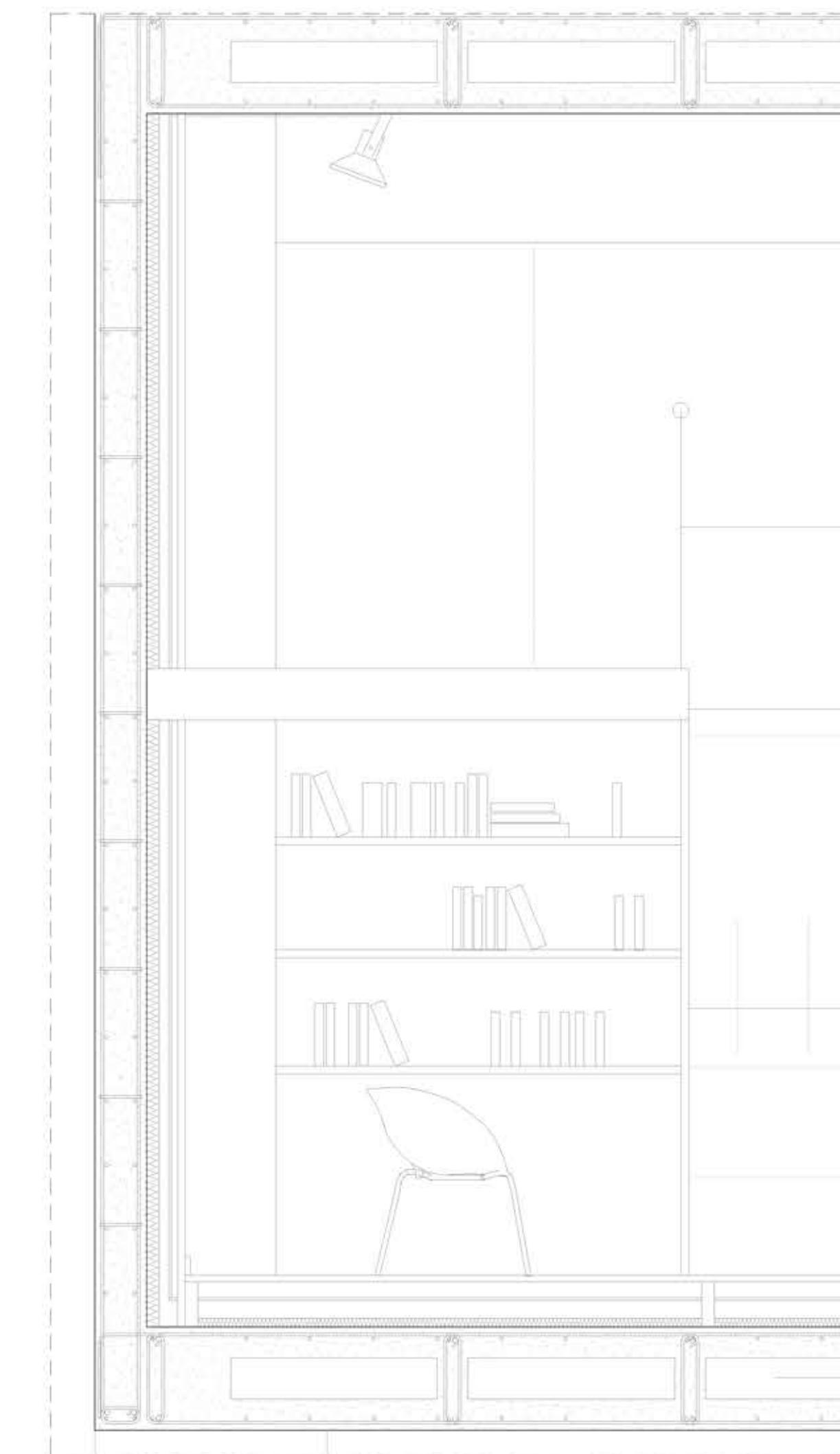
- SO SOLERA**
SO 01 Capa drenant amb subbase de grava de pedrera de pedra granítica de 15cm de gruix i laminy mínim de 50 a 70 mm de D amb estesa i compactat del material.
SO 02 Xapa de formigó pobre com a base de la impermeabilització.
SO 03 Membrana impermeable monocapa flotant, amb làmina auxiliar impermeabilizant, de betum adreixat amb armadura de polietilè tipus MCR-Y N PE 3 a de TEXSA.
SO 04 Capa separadora de polietilè polietilè amb una resistència a la perforació de 1050 N tipus TERRAM 700.
SO 05 Aïllament de planxa de polietilè extruït (XPS) UNE-EN 13164 de 50 mm de gruix i resistència a compressió ≥ 500 kPa, resistència tèrmica entre 1,471 i 1,351 m²·K/W, amb la superfície lisa i amb canal mitjana ref. 11260050 de la sèrie STYROPOLAM-DOW de TEXSA, col·locada sense adreixat.
SO 06 Perforat de solera amb aïllament de planxa de polietilè extruït (XPS) UNE-EN 13164 de 20 mm de gruix i resistència a compressió ≥ 500 kPa, resistència tèrmica entre 1,471 i 1,351 m²·K/W, amb la superfície lisa i amb canal mitjana ref. 11260050 de la sèrie STYROPOLAM-DOW de TEXSA, col·locada sense adreixat.
SO 07 Solera de formigó HM-20/P20/ I, de 20 cm de gruix, capa drenant amb grava de pedrera de 50 a 70 mm de D.

- TI TANCAMENTS INTERIORS**
TI 01 Tancament de tauler de fusta de pi de 20 mm sobre raïlls de fusta.
TI 02 Barana de tauler de fusta de pi de 20 mm amb bastidor de fusta.
TI 03 Fusteria interior de fusta de pi amb marc de 70x100mm i gires de 20mm amb vidre climat 4+8+6.
TI 04 Panell de fusta de formigó de 20 cm amb acabat estíat.

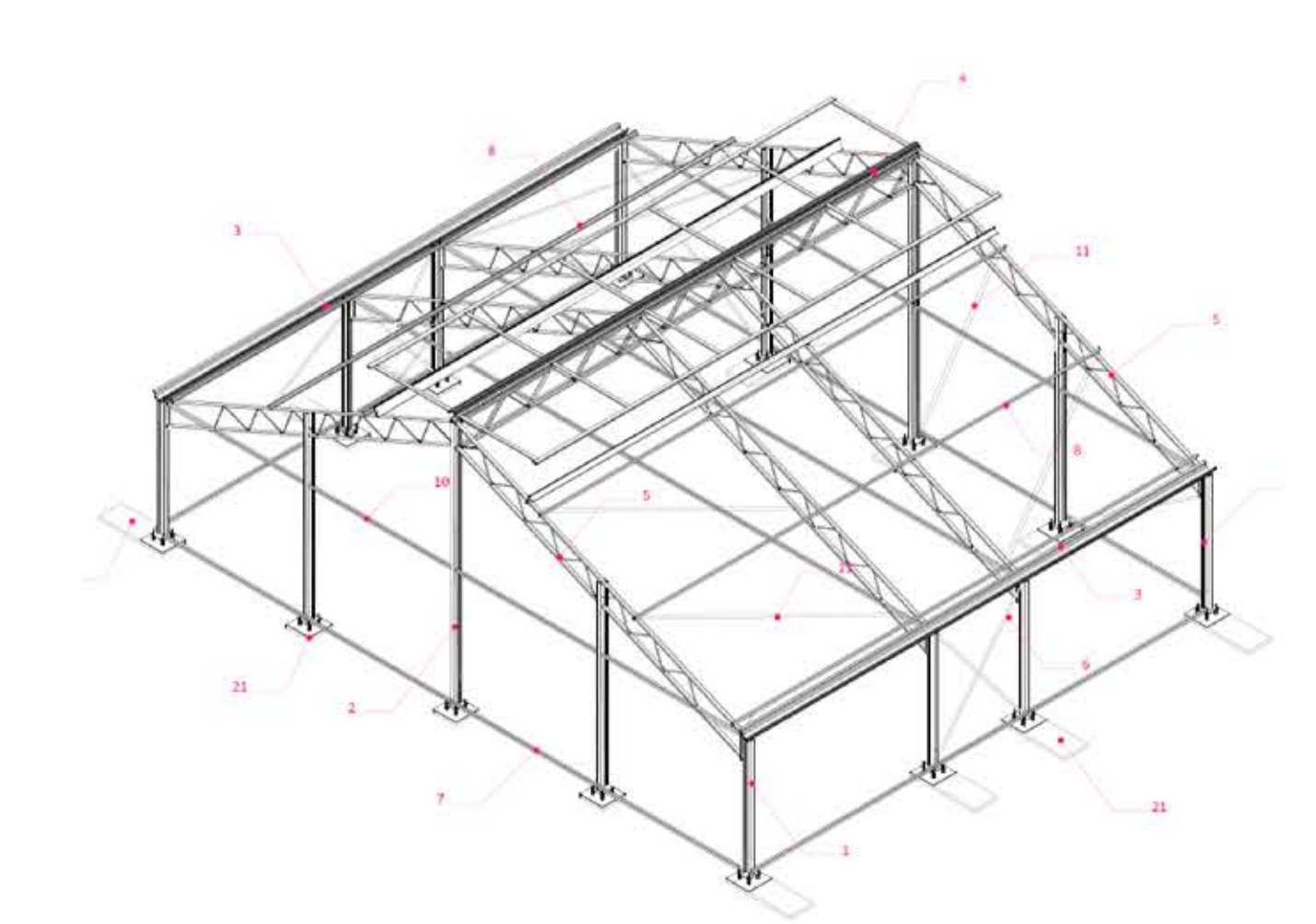
- CO COBERTA**
CO 01 Remat amb xapa d'alumini protegit facana.
CO 02 Munt de formigó in situ E=140mm.
CO 03 Graves.
CO 04 Làmina geotèxtil.
CO 05 Capa d'aïllament tèrmic E=60 mm.
CO 06 Capa separadora.
CO 07 Membrana impermeable.
CO 08 Impregnació.
CO 09 Formigó de pendents.
CO 10 Capa de compressió E=50mm.
CO 11 Estructura de formigó E=250mm.



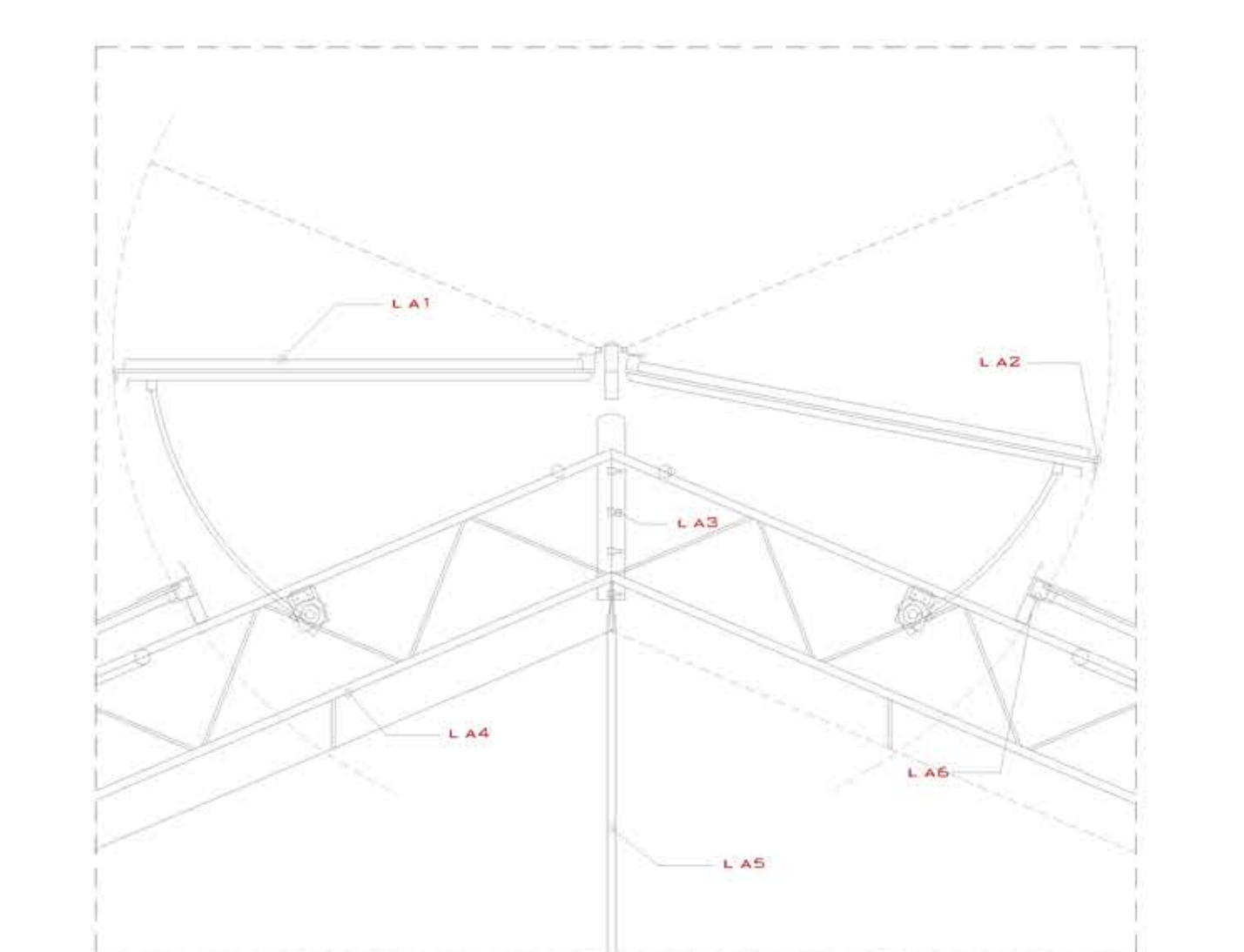
DET A1 ALTELL ESTANTERES



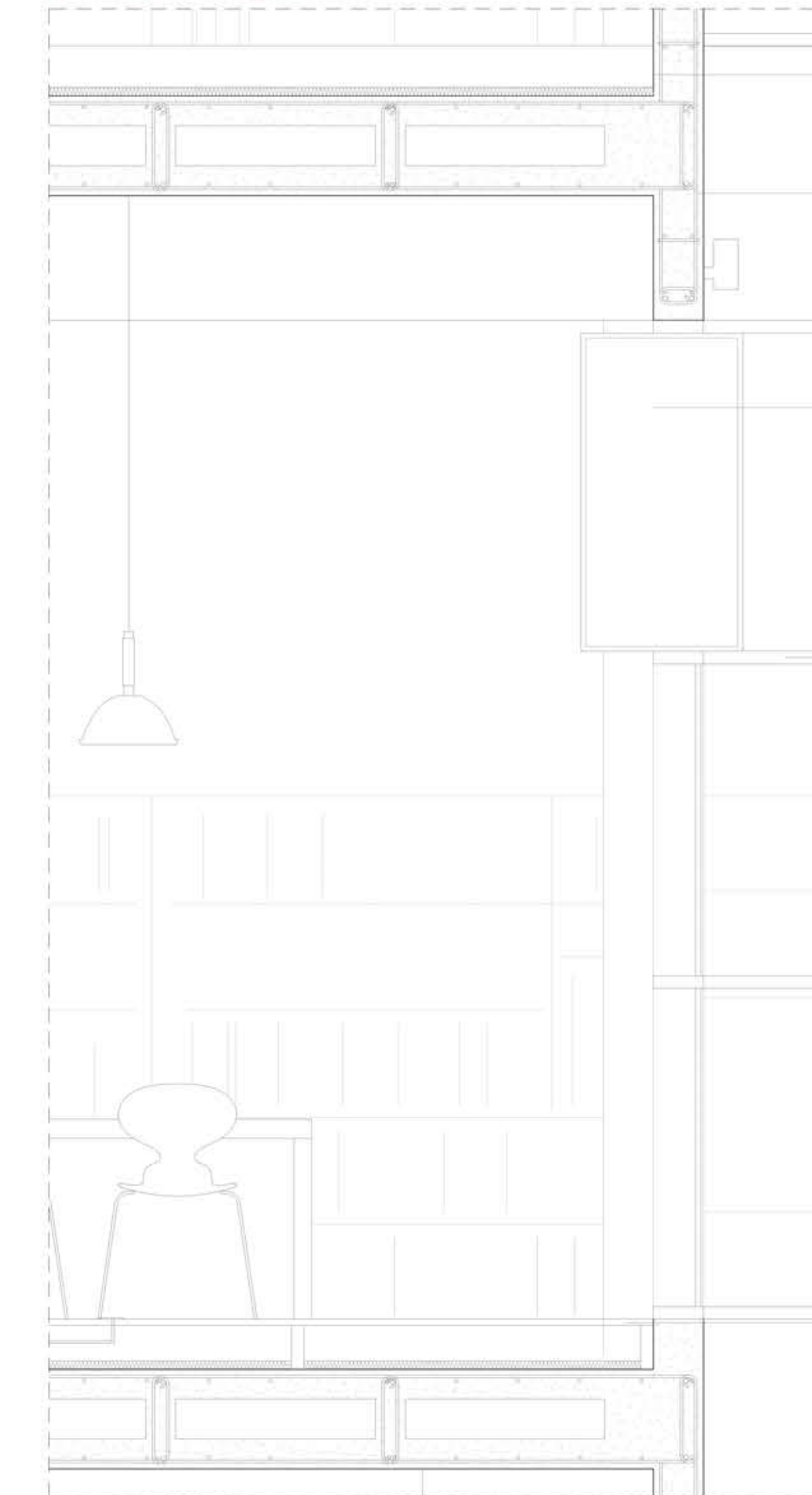
LLUERNARI



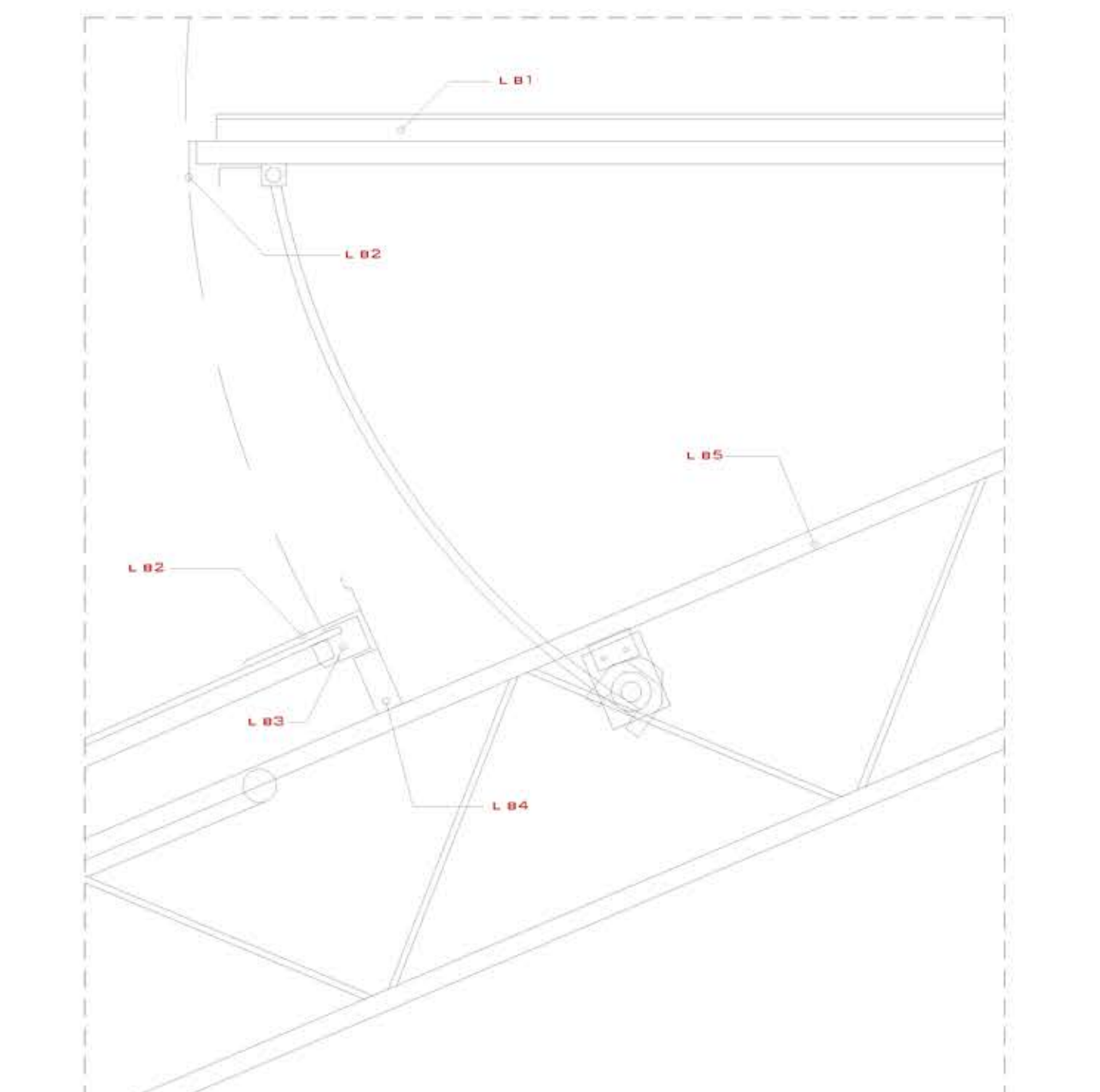
DET LLUERNARI 1A



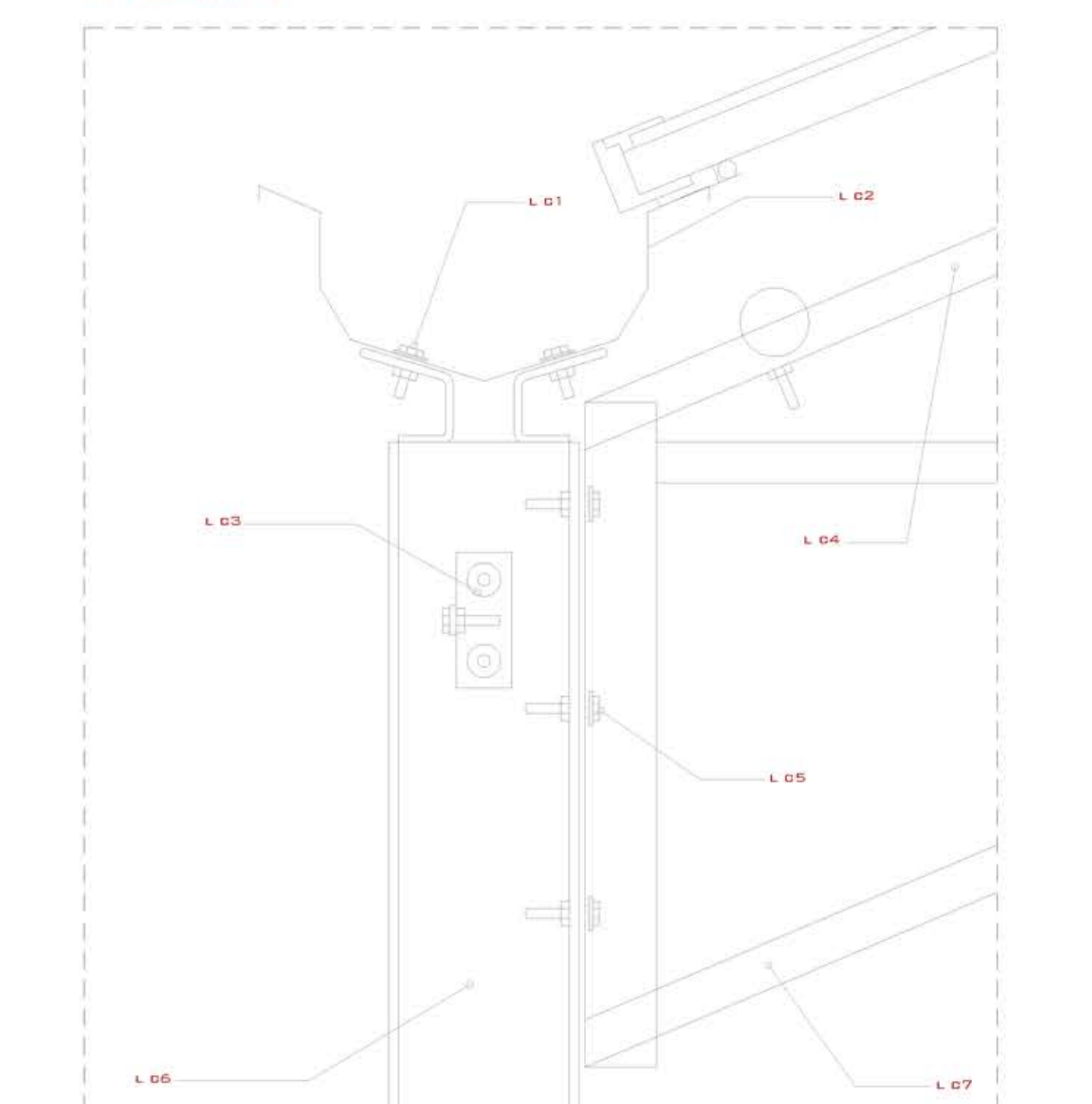
DET F1 FUSTERIES FAÇANA INTERIOR



DET LLUERNARI 1B



DET LLUERNARI 1C



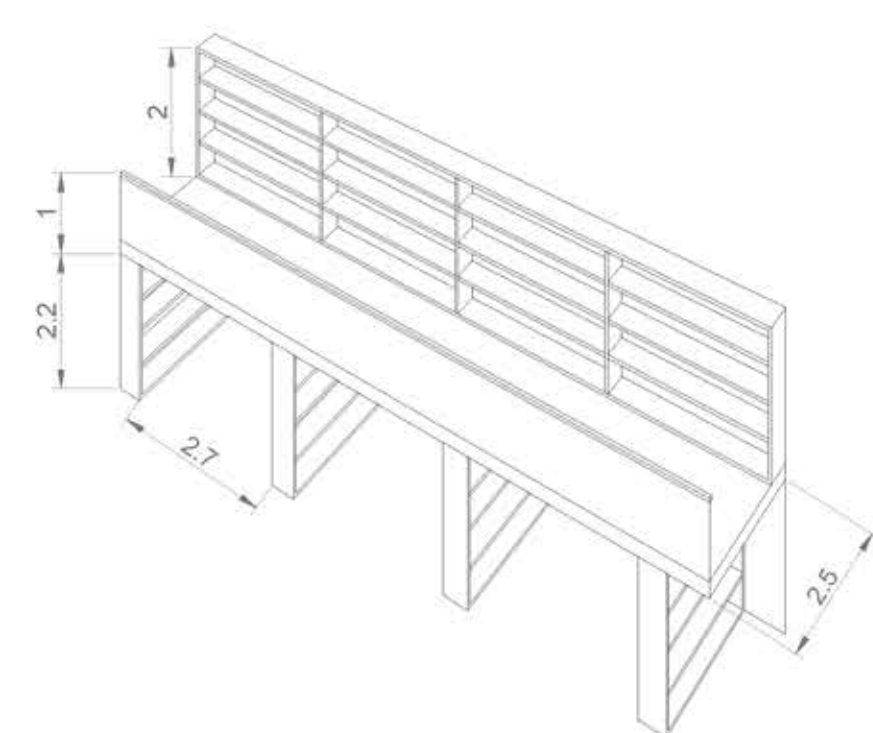
FRANJA ESTANTERES FONCS COMÚ

Les estanteries del fons comú es col·loquen perimetralment ocupant les parets de la façana, que al no tenir finestres, són totalment ocupables.

D'aquesta manera, aconseguim una planta més lliure i lliberem la façana interior, de la qual s'il·lumina l'espai i crea visuals a la resta de la biblioteca.

Aquestes estanteries perimetral es disposen a través de 2 plantes, amb un altell que permet duplicar el material i crea uns espais més acotats per la consulta i lectura més individualitzada a sota d'aquest altell.

En total es disposa de 377 m² d'estanteries a la biblioteca.



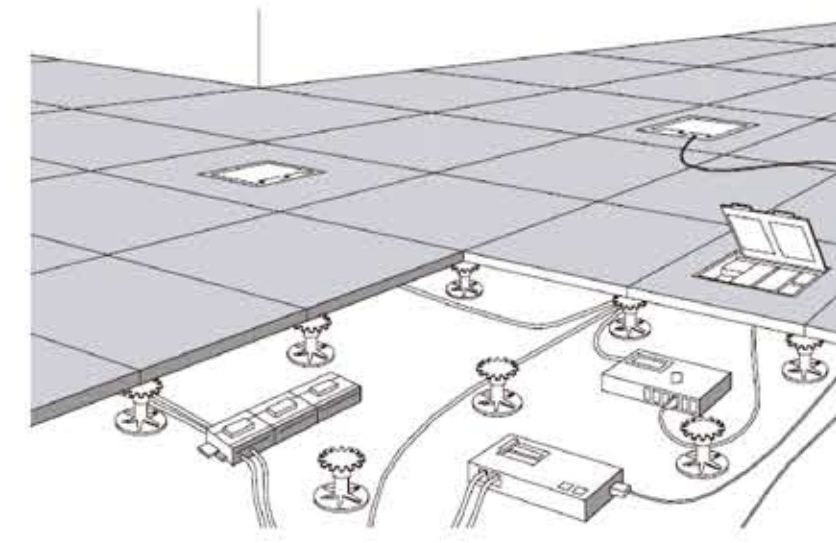
CANALITZACIONS

Paviment tècnic (doble paviment)

Es tracta d'un sistema de peus regulables situats sobre el forjat que suporten unes plaques sobre les quals s'assenta el paviment. L'accessibilitat d'aquest sistema permet incrementar les instal·lacions sense necessitat de predefinir una xarxa de canals i caixes de connexió.

És la solució més flexible: es poden amagar les caixes de connexió innecessàries i en poden aparèixer de noves en qualsevol lloc amb absoluta llibertat. Tot això, amb un simple canvi de la peça de paviment corresponent.

La connexió amb l'equipament pot ser mitjançant una unitat portamecanisme o bé directament al moble amb un forat al paviment.

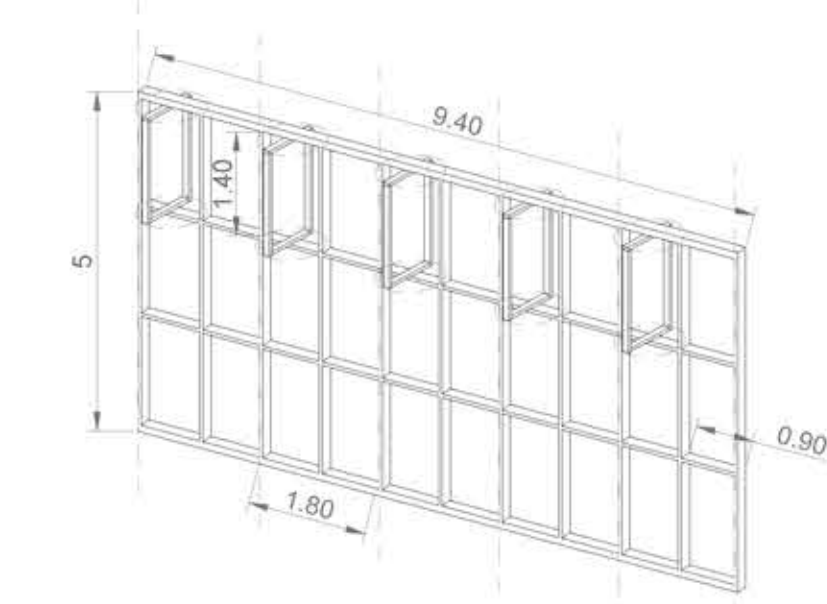


FAÇANA INTERIOR

La façana interior és la més rellevant del projecte ja que des de la qual arriba la major part de l'il·luminació i al ser de vidre crea visuals a la resta d'espais interiors i exteriors de l'equipament.

Per tal de tractar la protecció solar i donar-li un doble ús, s'utilitza un entramat de fusta que funciona de lama vertical i horitzontal i d'estanteria puntual per a la biblioteca però no es tracta com a mobiliari principal de la biblioteca.

Tres cinquèes parts de l'entramat són fixes mentre que dos cinquèes parts són abatible per tal de accedir a la ventilació natural de la sala.



DET Altell estanteries

- A1 barana de vidre amb passama de fusta
- A2 estructura de fusta clavada al forjat i recolzada sobre les estanteries de sota
- A3 estanteries de fusta amb funció estructural de l'altell i suport dels diferents racons de lectura
- A4 forjat de fusta aligerada amb polietilè expandit, 12cm formigó + 16cm poropan + 12cm formigó.

DET fusteria façana interior

- F1 barana de formigó que actua de biga
- F2 paviment de microciment
- F3 perfil tubular d'acer galvanitzat
- F4 finestra pivotant sobre eix central amb fusteria de fusta encaixada a l'entramat
- F5 entramat de fusta
- F6 paviment de parquet sobre terra tècnica per a pas d'instal·lacions elèctriques

DET 2. lluernari

- L1 lluernari d'acer galvanitzat i acabat amb policarbonat transparent amb motor connectat a termostat i detector de CO2
- L2 protecció solar amb malla termoreflexora amb guies d'alumini, connexió a motor i comandament a distància.

DET lluernari A

- La1 panell fotovoltaic
- La2 placa d'extrem d'acer
- La3 pern de cap hexagonal
- La4 encavallada d'acer galvanitzat
- La5 perfil de cap d'acer
- La6 perfil "U" d'acer galvanitzat

DET lluernari B

- LB1 panell solar
- LB2 placa d'extrem d'acer
- LB3 segell d'espuma
- LB4 perfil "C" d'acer galvanitzat
- LB5 perfil d'acer galvanitzat

DET lluernari C

- La1 pern de cap hexagonal
- La2 perfil d'acer galvanitzat clavaguera
- La3 acer galvanitzat de la placa
- La4 perfil tubular d'acer galvanitzat
- La5 pern de cap hexagonal
- La6 perfil d'acer diagonal
- La7 encavallada d'acer