

PARCELLA

Sòl preexistent. Pissarres i licorelles.....01
 Terreny compactat.....02
 Sabata correguda de formigó armat.....03
 Capa de formigó. Acabat fratassat. Paviment pista esportiva.....04
 Capa de formigó en massa. 10-15cm.....05
 Tub de drenatge PVC. Ø250mm.....06
 Bonera de religa metàl.lica d'acer galvanitzat.....07
 Drenatge amb graves i geotextil.....08

EDIFICI PREEXISTENT

PAVIMENT
 Llit de graves.....10
 Paviment existent.....11
 Revoltó de PVC. 50x50x27.....12
 Capa de compressió de formigó armat. 8cm.....13
 Panell de poliestire extruït. 40mm.....14
 Terra radiant. Serpentí de polietilè. Ø20mm.....15
 Capa de compressió de formigó armat. 8cm.....16
 Mur de formigó armat preexistent. 50cm.....17

ESTRUCTURA

Mur estructural de gero ceràmic.....20
 Envà ceràmic format per tobanes.....21
 Forjat unidireccional. Semibiguetes.....22
 Congreny de formigó armat.....23

HIVERNACLE

ESTRUCTURA
 Sabata de formigó armat. 1m³.....30
 Pilar d'acer galvanitzat. IPE 220.....31
 Encavellada d'acer galvanitzat. 15m.....32
 Canal d'acer galvanitzat.....33
 Diagonals d'acer galvanitzat. Ø50mm.....34
 Correlja d'acer galvanitzat.....35
 Perfil de cumbra d'acer galvanitzat.....36
 Pilar d'acer galvanitzat de secció rectangular. 160x80mm.....37
 Biga de passera. IPE 160.....38
 Bigueta de passera. Fusta laminada. 100x200mm.....39
 Religa metàl.lica d'acer galvanitzat. 20mm.....40
 Barana d'acer galvanitzat.....41
 Morter sense retracció.....42

TANCAMENT VERTICAL

Estructura de fusta del panell de façana.....51
 Biga de coronació amb guia corredera.....52
 Finestres de ventilació per façana.....53
 Panell de policarbonat. 12mm. U=1,2W/m²K.....54
 Xapes de remat d'acer galvanitzat.....55
 Eix rotor d'obertura de les finestres. Ø30mm.....56
 Fusteria de vidre. U=1,5W/m²K.....57
 Perfil de remat d'alumini.....58

COBERTA

Perfil de clipat. 32x32mm.....60
 Panell de policarbonat. 12mm. U=1,2W/m²K.....61
 Placa fotovoltaica.....62
 Eix rotor d'obertura de les finestres. Ø30mm.....63
 Panell sandwich d'acer prelatat. 80mm.....64
 Xapes de remat d'acer galvanitzat. 2mm.....65
 Malles de sombreig.....66

REMUNTA FUSTA

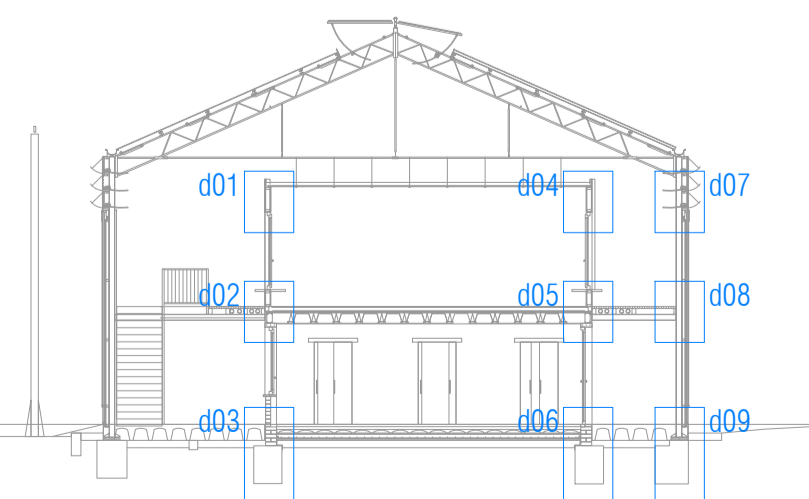
PAVIMENT
 Capa d'anivellació amb morter. 0-5cm.....70
 Làmina base aïllament. Gutex happy step.....71
 Aïllment tèrmic de fibra de fusta. Gutex thermotloor. 40mm.....72
 Aïllment tèrmic de fibra de fusta. Gutex thermosafe nf. 41mm.....73
 Tauler mitjembat de fusta OSB. 21mm.....74
 Biga perimetral de fusta laminada. 120x100mm.....75

TANCAMENT VERTICAL

Llistó de fusta de pi. 120x50mm.....80
 Tauler de fusta OSB. 1250x2500mm. 15mm.....81
 Aïllment tèrmic de fibra de fusta. Gutex thermotlex. 40+80mm.....82
 Fusteria de vidre. U=1,5W/m²K.....83
 Porta de tauler de fusta OSB.....84
 Tapajuntes de pi. 15x35mm.....85
 Tauler de fusta contraxapada d'avel. 50mm.....86

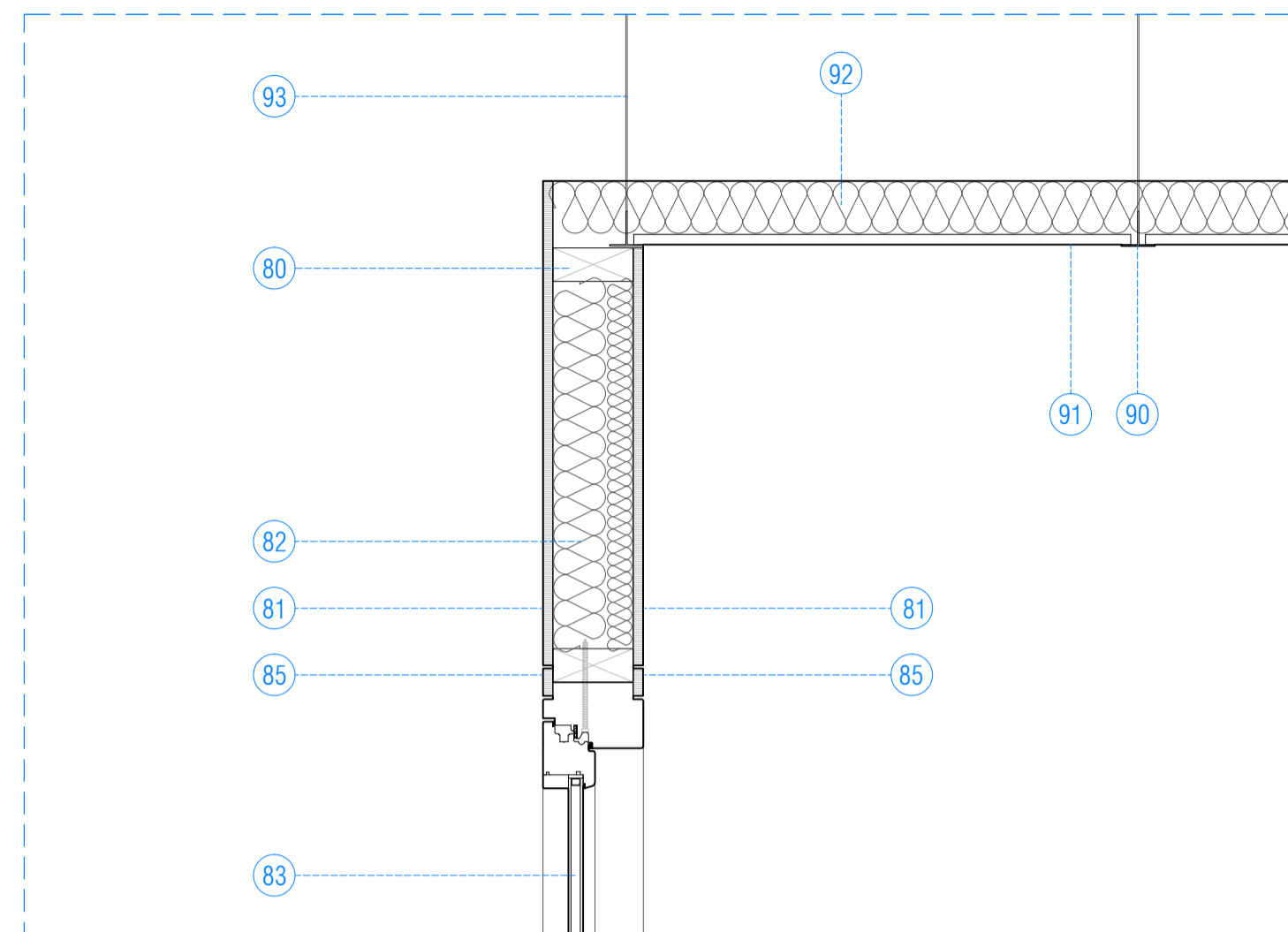
TANCAMENT HORITZONTAL (fals sostre)

Perfil metàl.lic L suspès. 50x50.....90
 Panell de cartó guix. 15mm.....91
 Aïllment tèrmic. Manta de cel.lulosa. 80mm.....92
 Cable d'acer suspès.....93

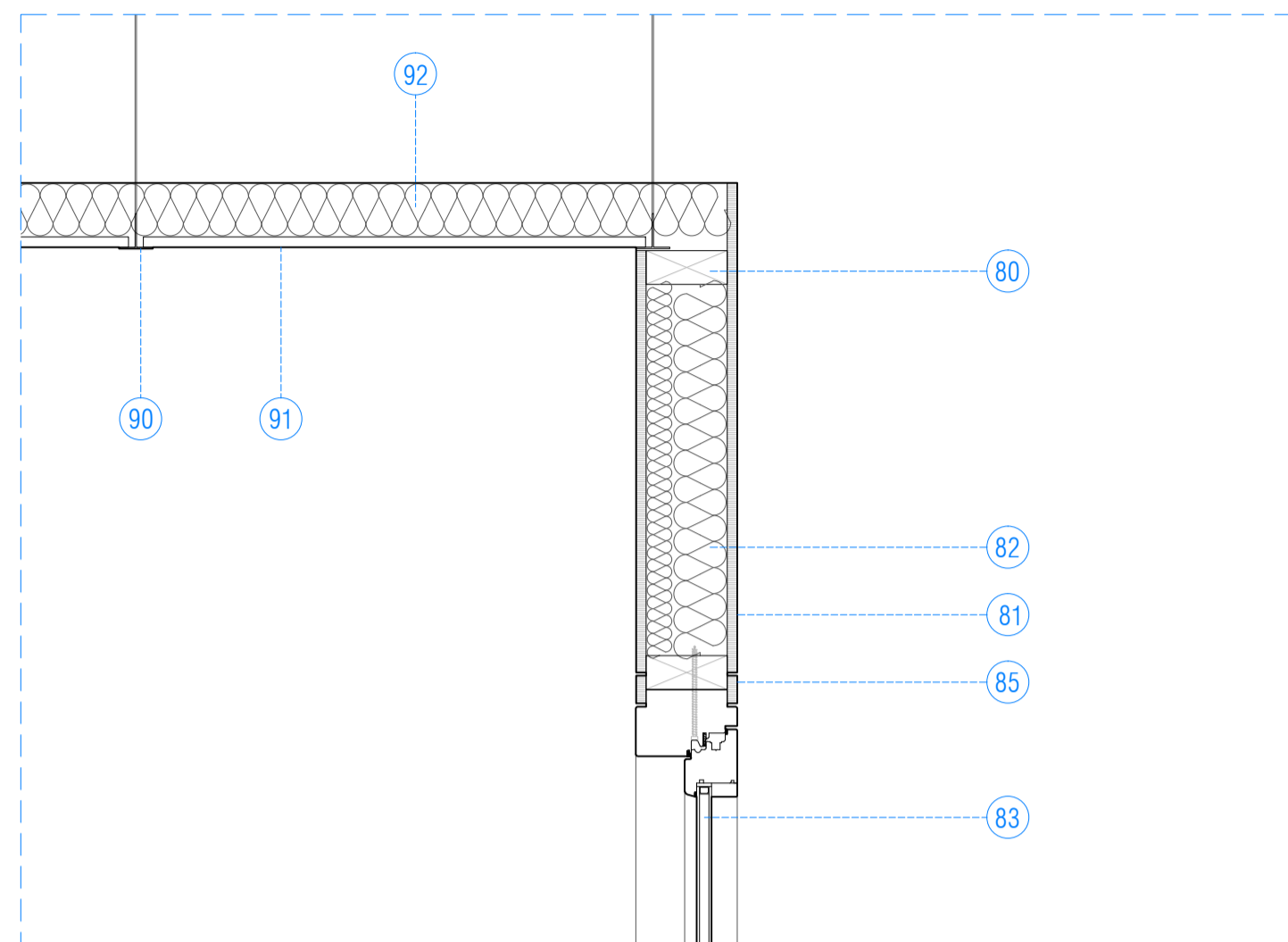


DETALLS CONSTRUCTIUS 1/10

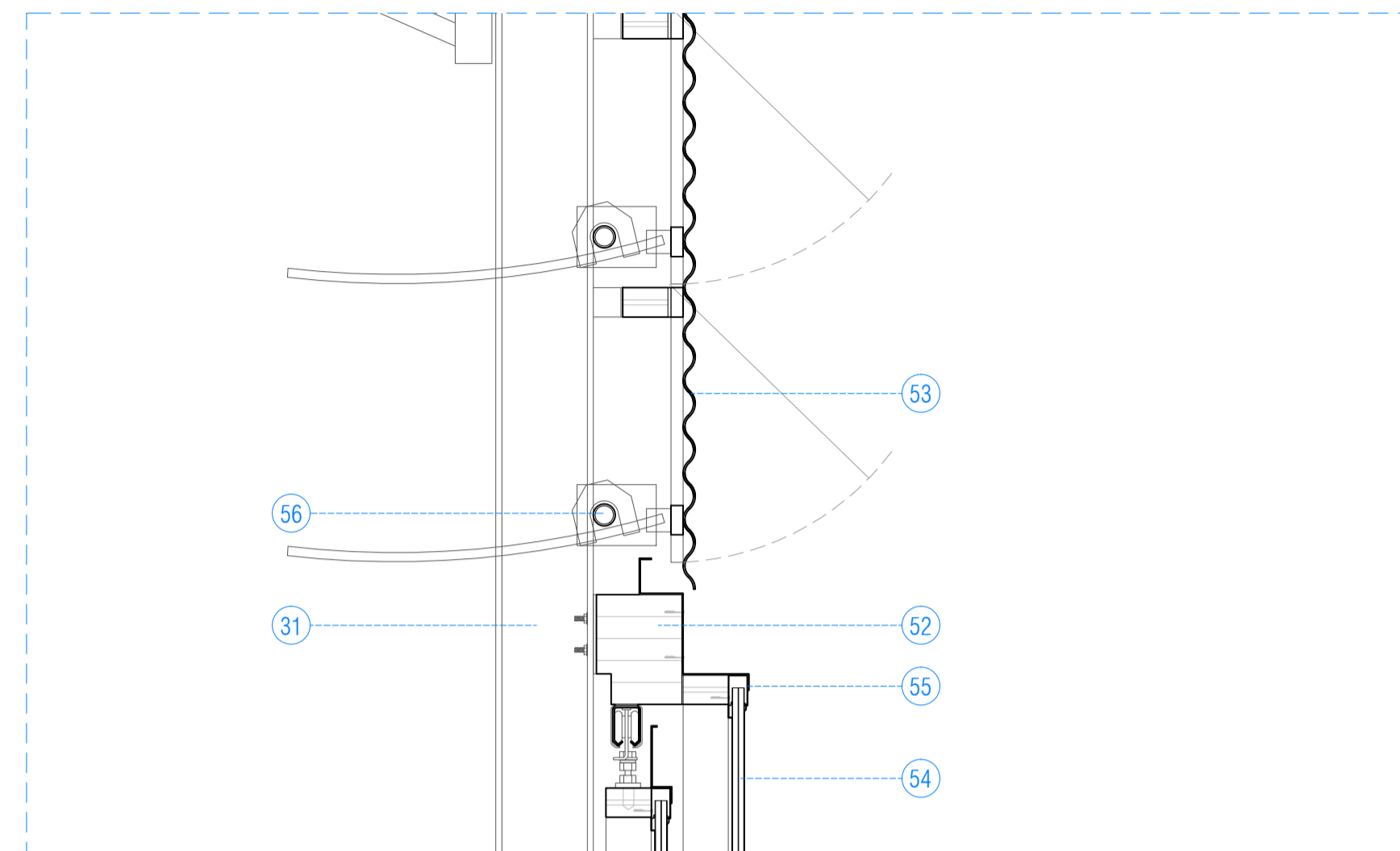
PROPOSTA F5



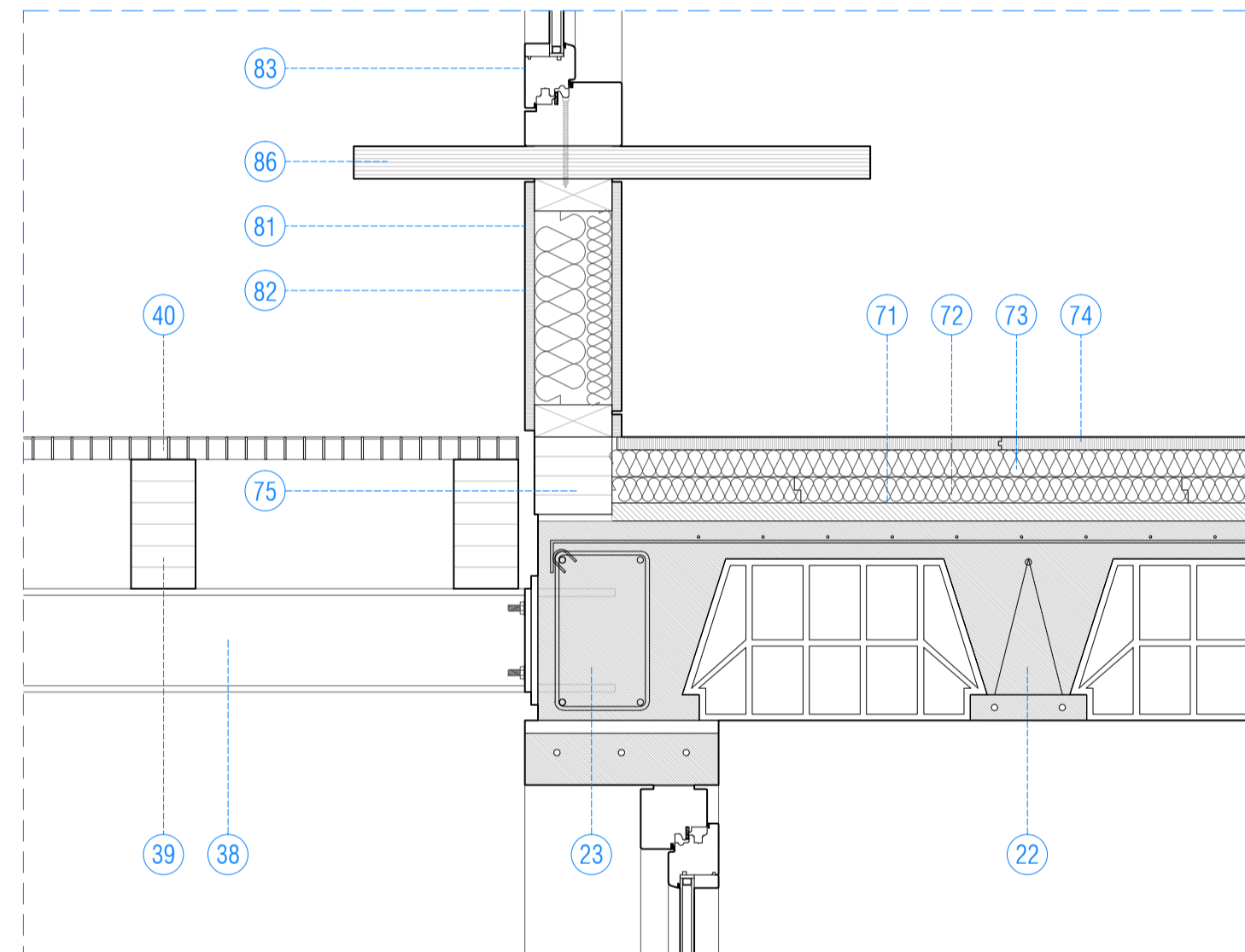
d01. E: 1/10



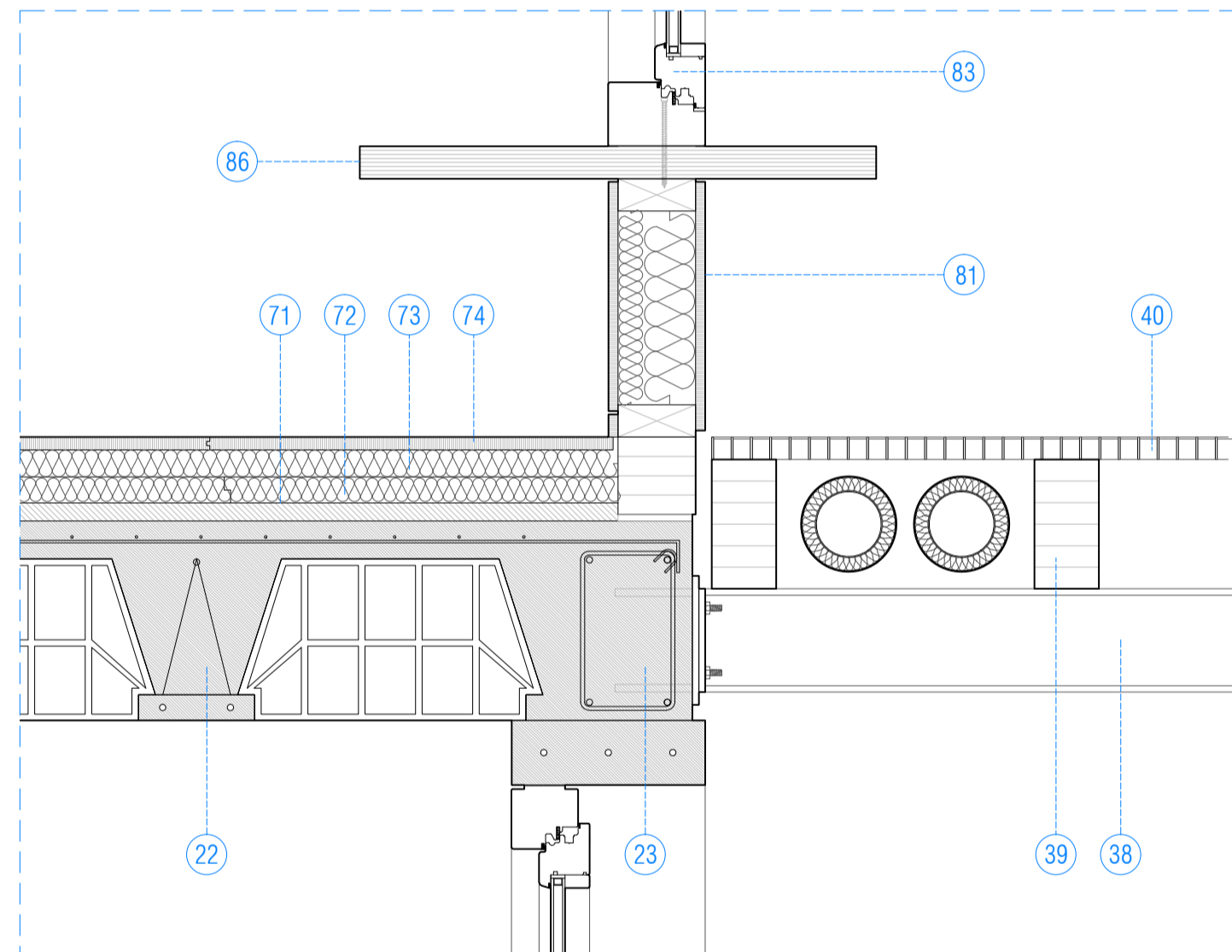
d04. E: 1/10



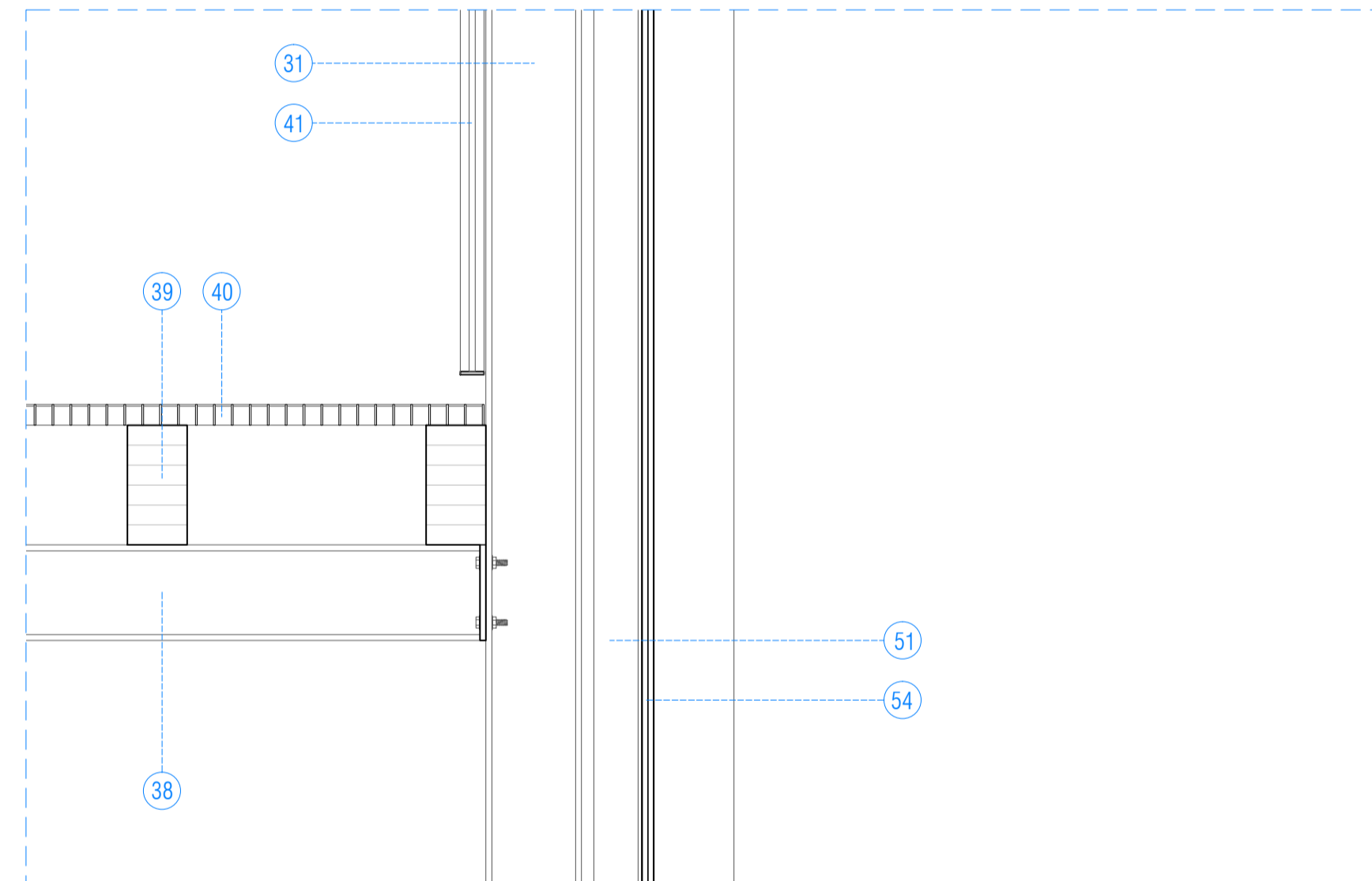
d07. E: 1/10



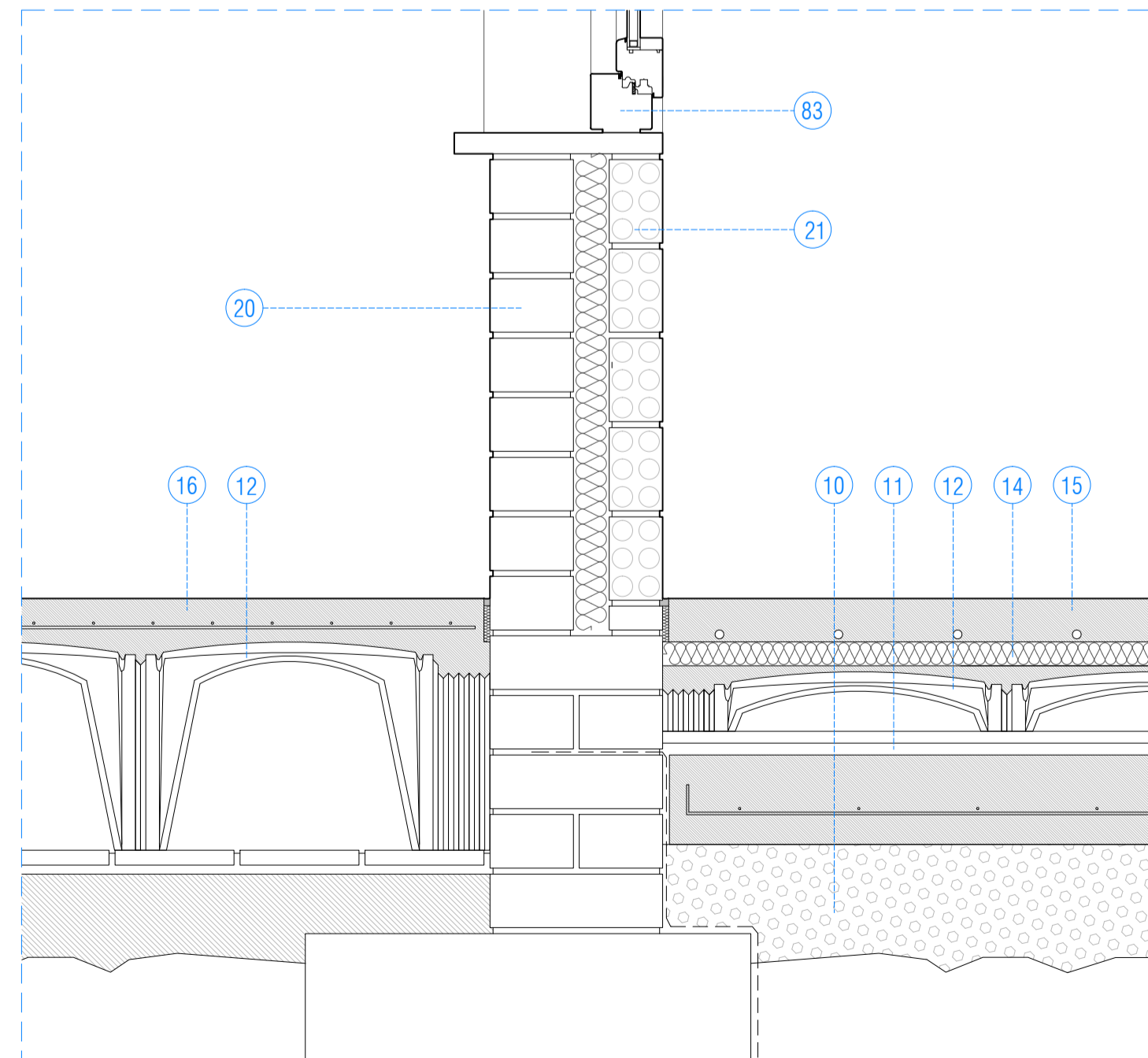
d02. E: 1/10



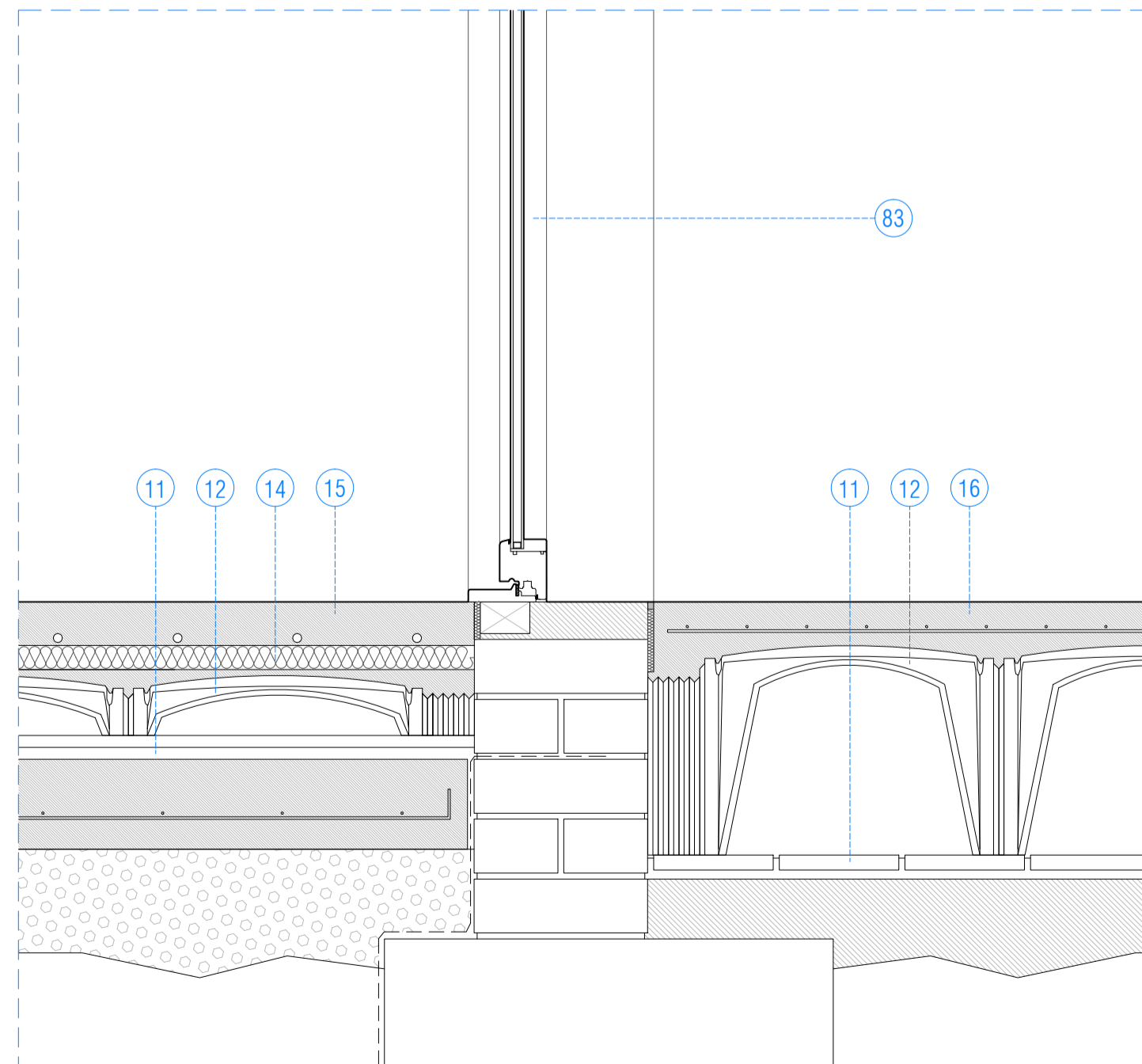
d05. E: 1/10



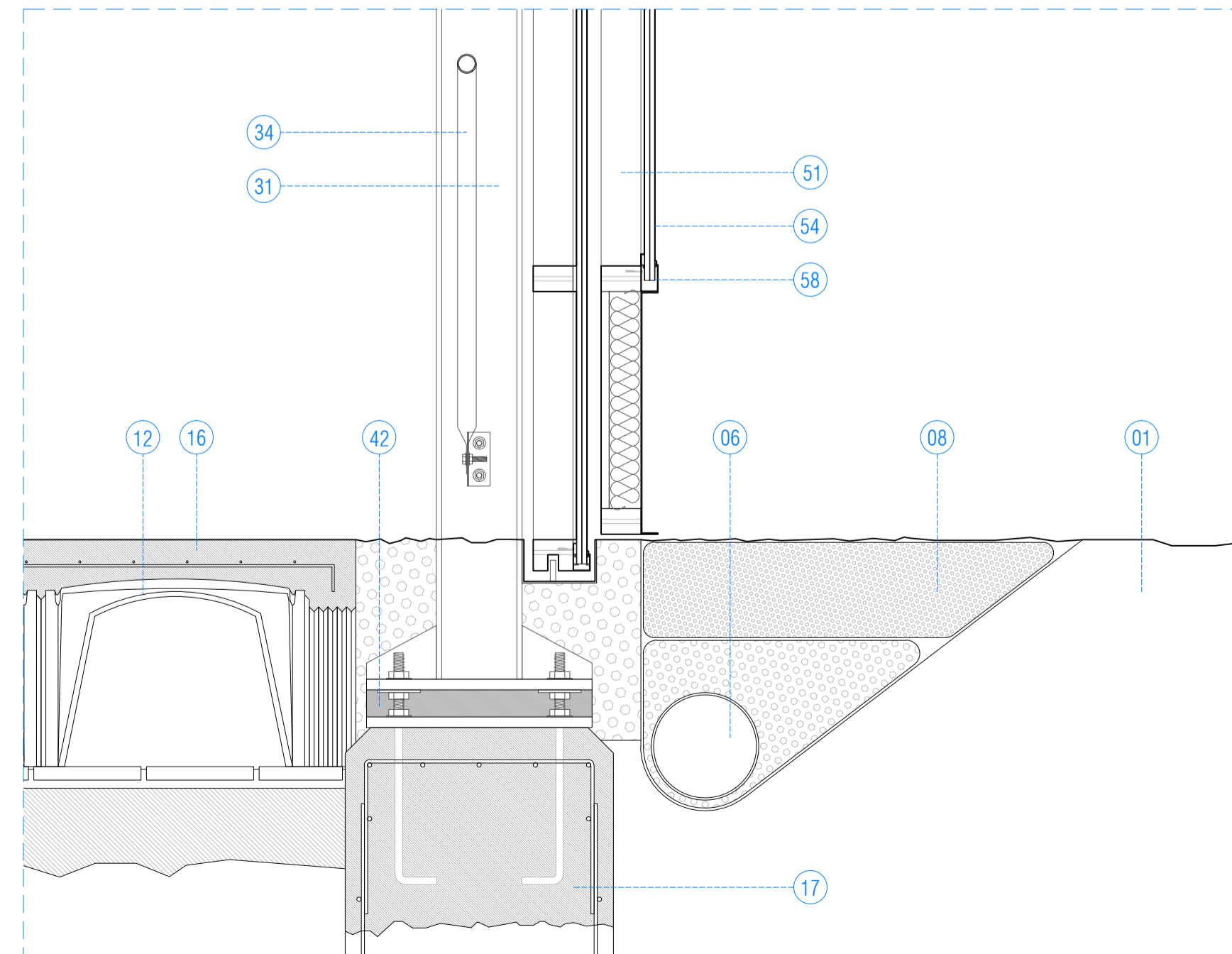
d08. E: 1/10



d03. E: 1/10



d06. E: 1/10



d09. E: 1/10