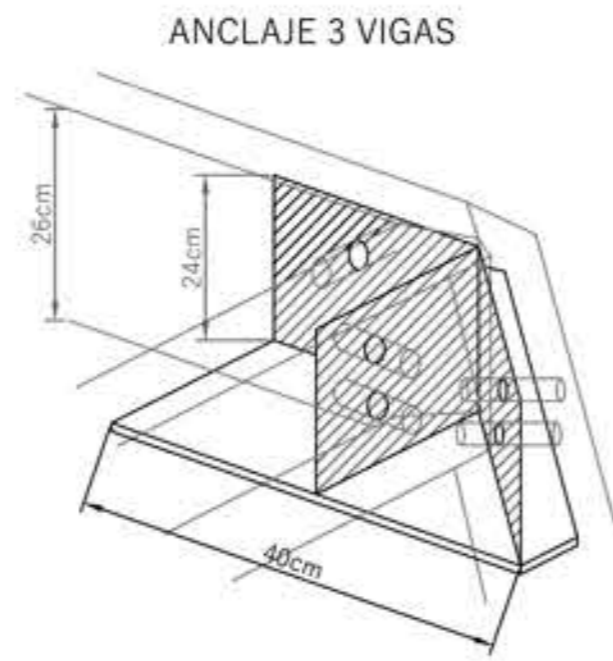
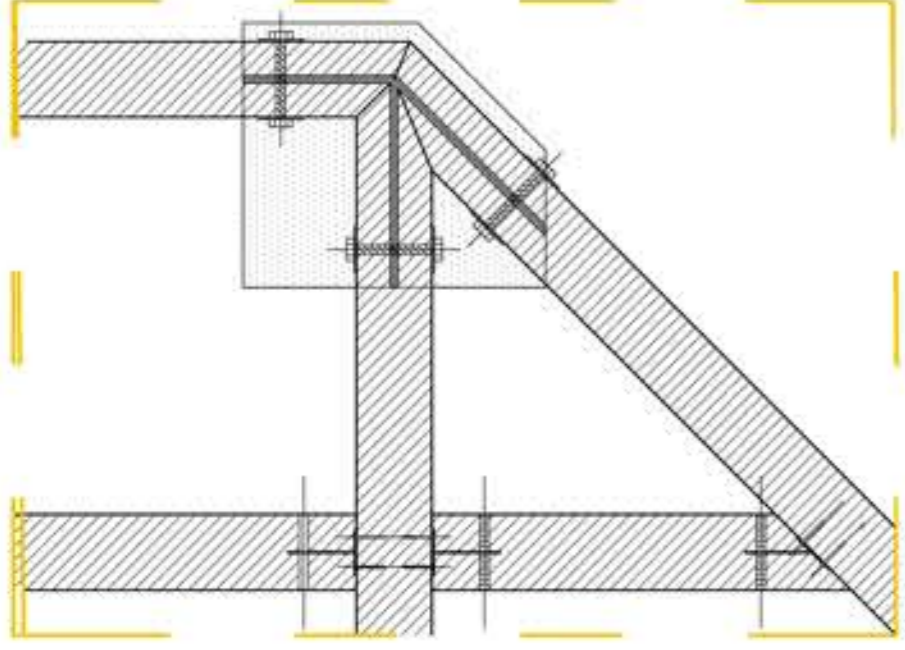


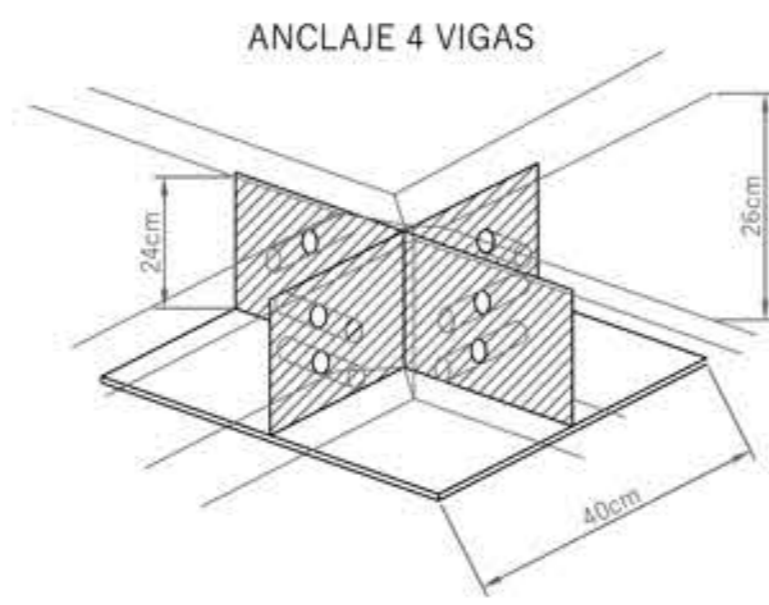
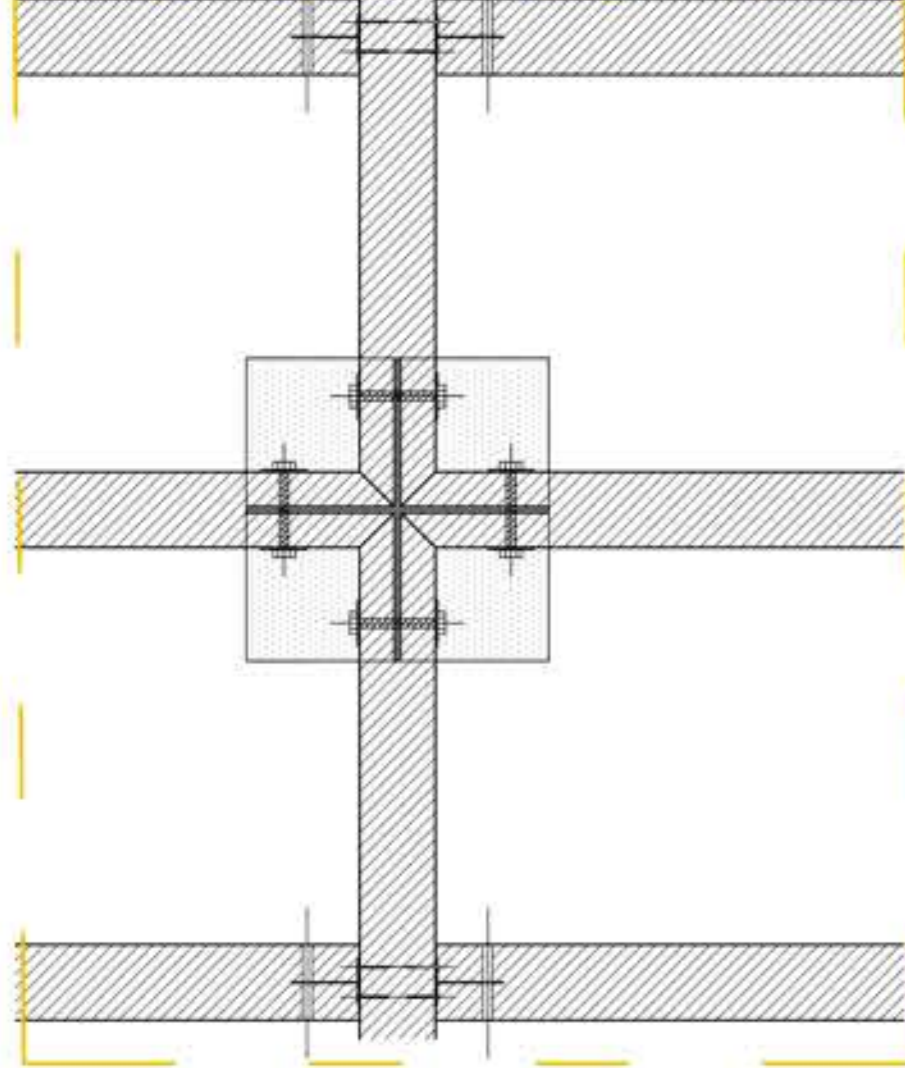
UNIONES

E 1.10

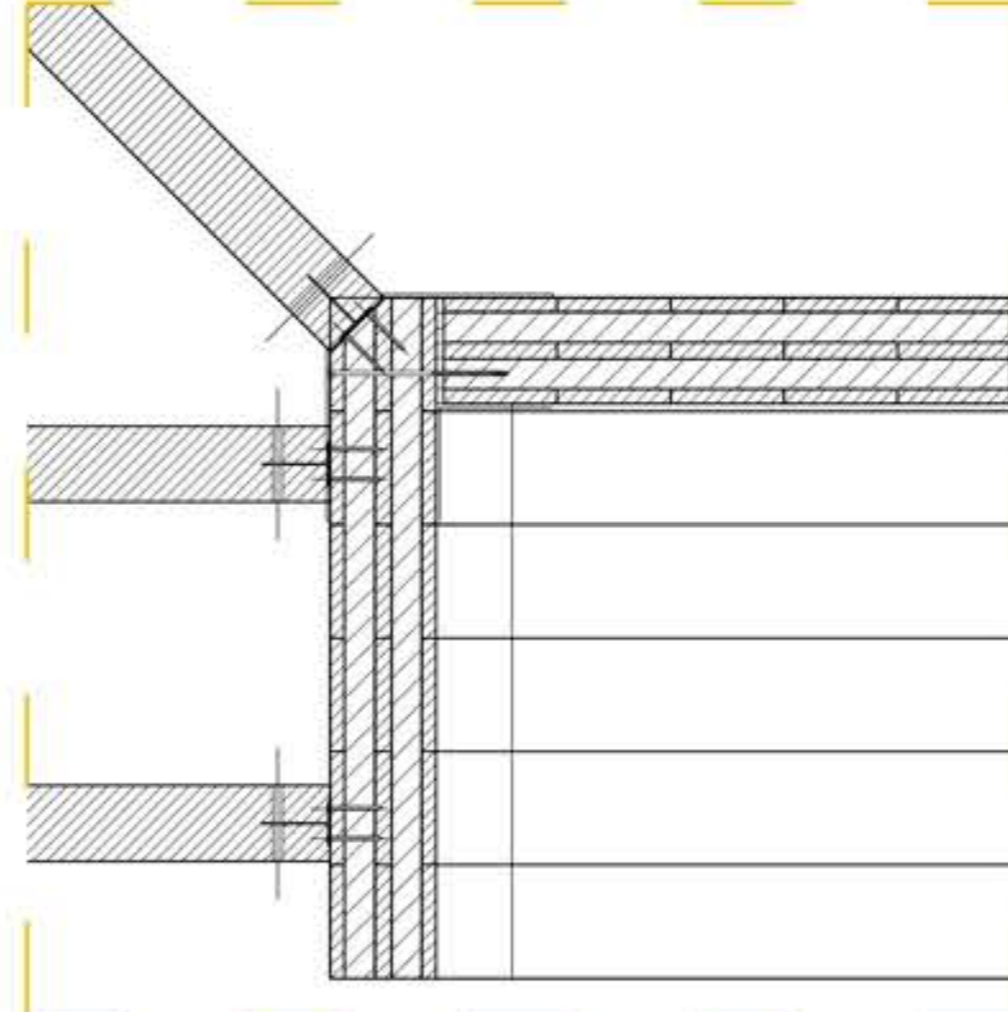
DETALLE 1 E 1.10
ENCUENTRO JÁCENA DIAGONAL



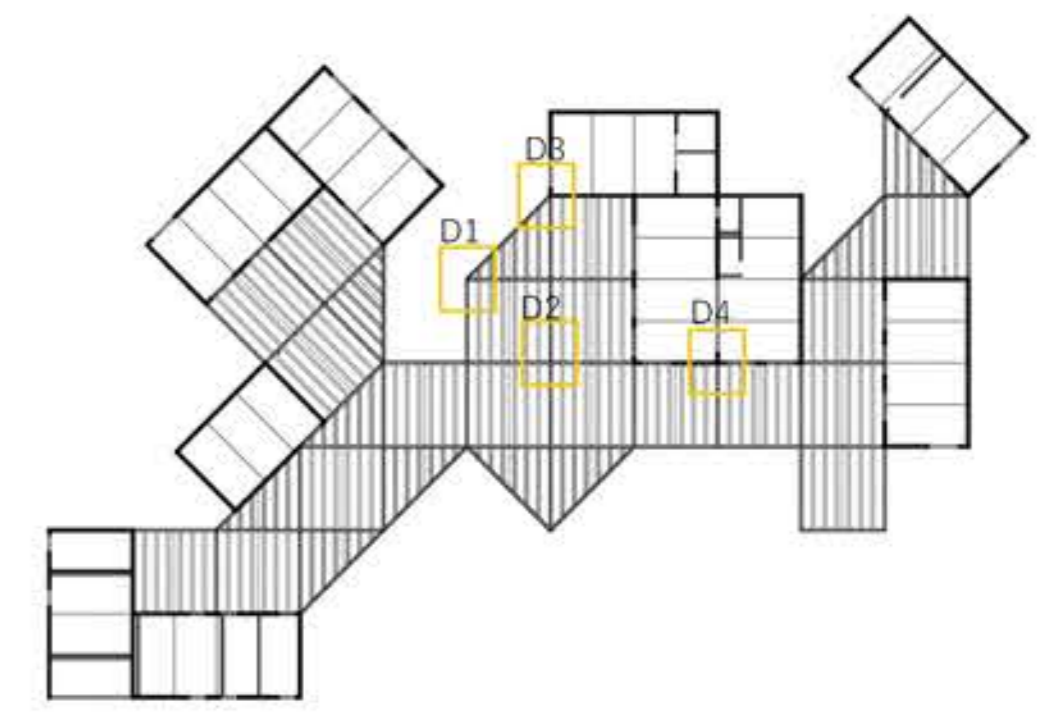
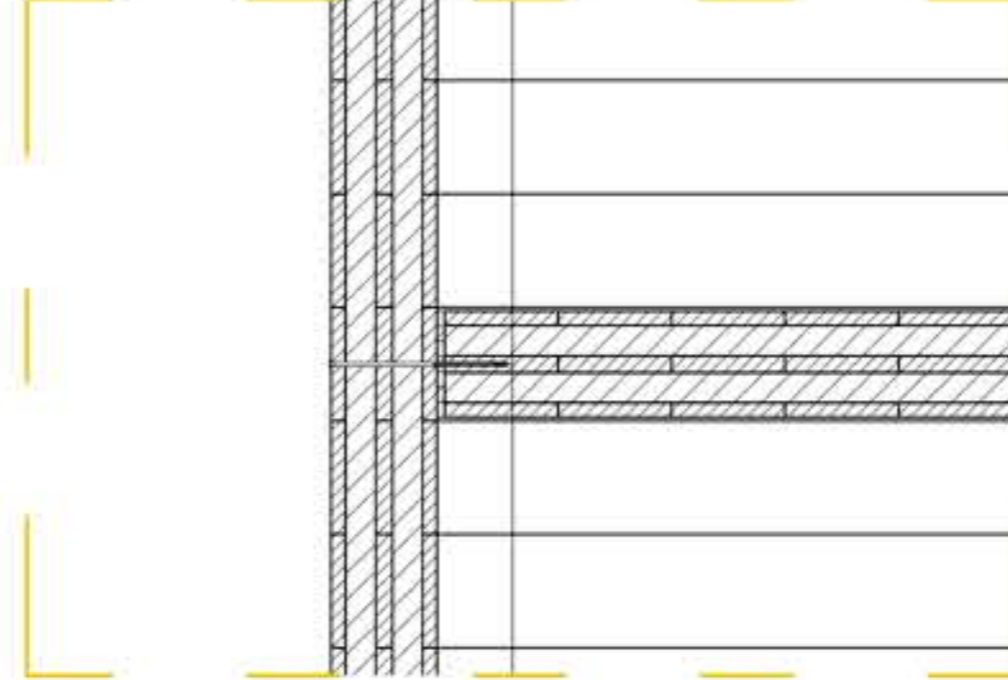
DETALLE 2 E 1.10
ENCUENTRO 4 JÁCENAS



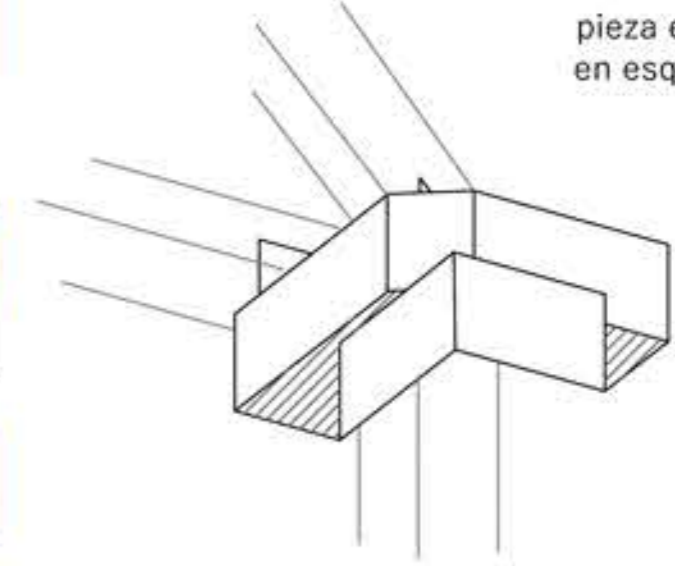
DETALLE 3 E 1.10
ANCLAJE JÁCENA - PANEL



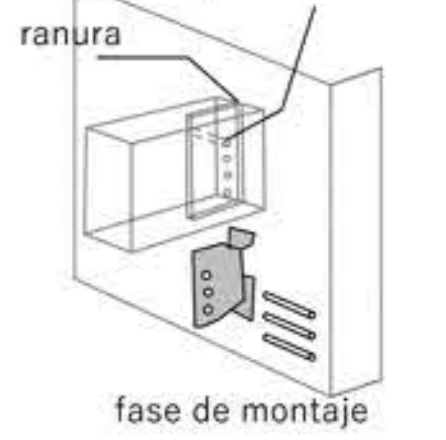
DETALLE 4
ANCLAJE ENTRE PANELES



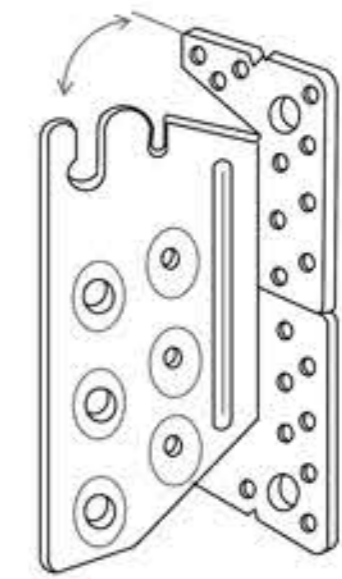
pieza encuentro viga-panel en esquina y con viga diagonal



clavijas preinstalado



TUBSL20 regulable de 30° hasta 85°



fase de montaje



unión sobre panel



unión sobre viga

ESPECIFICACIONES

- | | |
|---|---|
| 01_ EV KLH 5c 140mm DQ | 12_ PERNO ø12mm |
| 02_ EH KLH 5c 200mm DL | 13_ PLETINA 01 300x300mm 10mm Acero |
| 03_ EC KLH 3c 120mm DL | 14_ UNIÓN CIMENTO-VIGA 300x300mm 10mm Acero |
| 04_ VIGUETA 10x26cm madera maciza, pino laricio c22 | 15_ UNIÓN CIMENTO-VIGA 400x400mm pletinas soldadas 10mm Acero |
| 05_ ESTRIBO TUB24 simpson strong tie | 16_ PIEZA HORMIGÓN 30x30cm sistema PILOEDRE |
| 06_ TORNILLOS KKF550 5x50mm Rothoblaas | 17_ TUBO ACERO ATORNILLADO ø400mm longitud 120cm espesor 3mm |
| 07_ CLAVIJA MECÁNICA ø12mm | 18_ TUBULAR ANCLAJE CIMENTACIÓN (macho) |
| 08_ TORNILLO TBS8300 8X300mm Rothoblaas | 19_ PIEZA ROSCADA (unión de cimentación y estructura) |
| 09_ CINTA OBTURACIÓN Acero | |
| 10_ PERFIL LD 200x100mm Acero | |
| 11_ PLETINA DE ANCLAJE. 5mm. Acero en U | |

