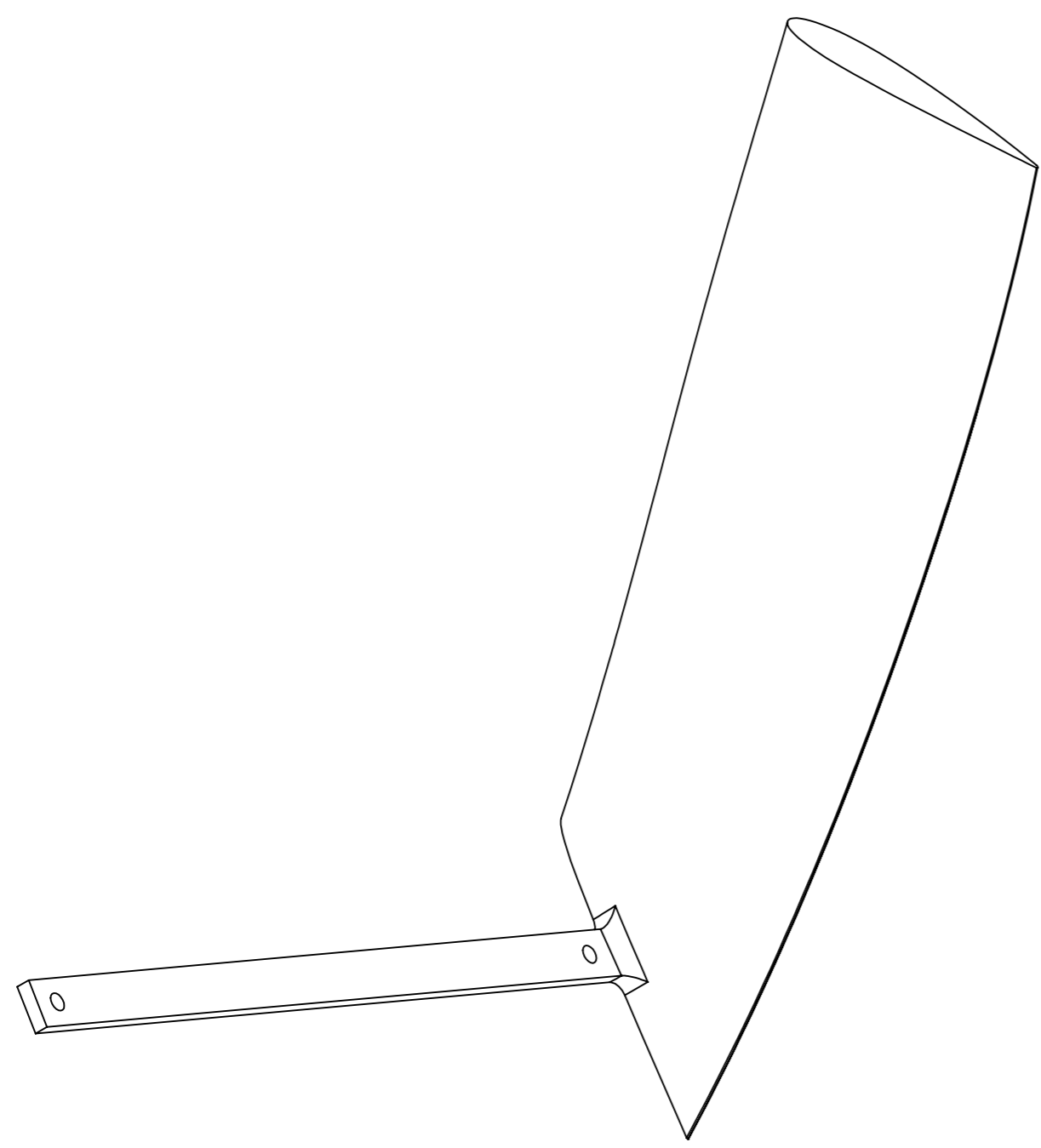
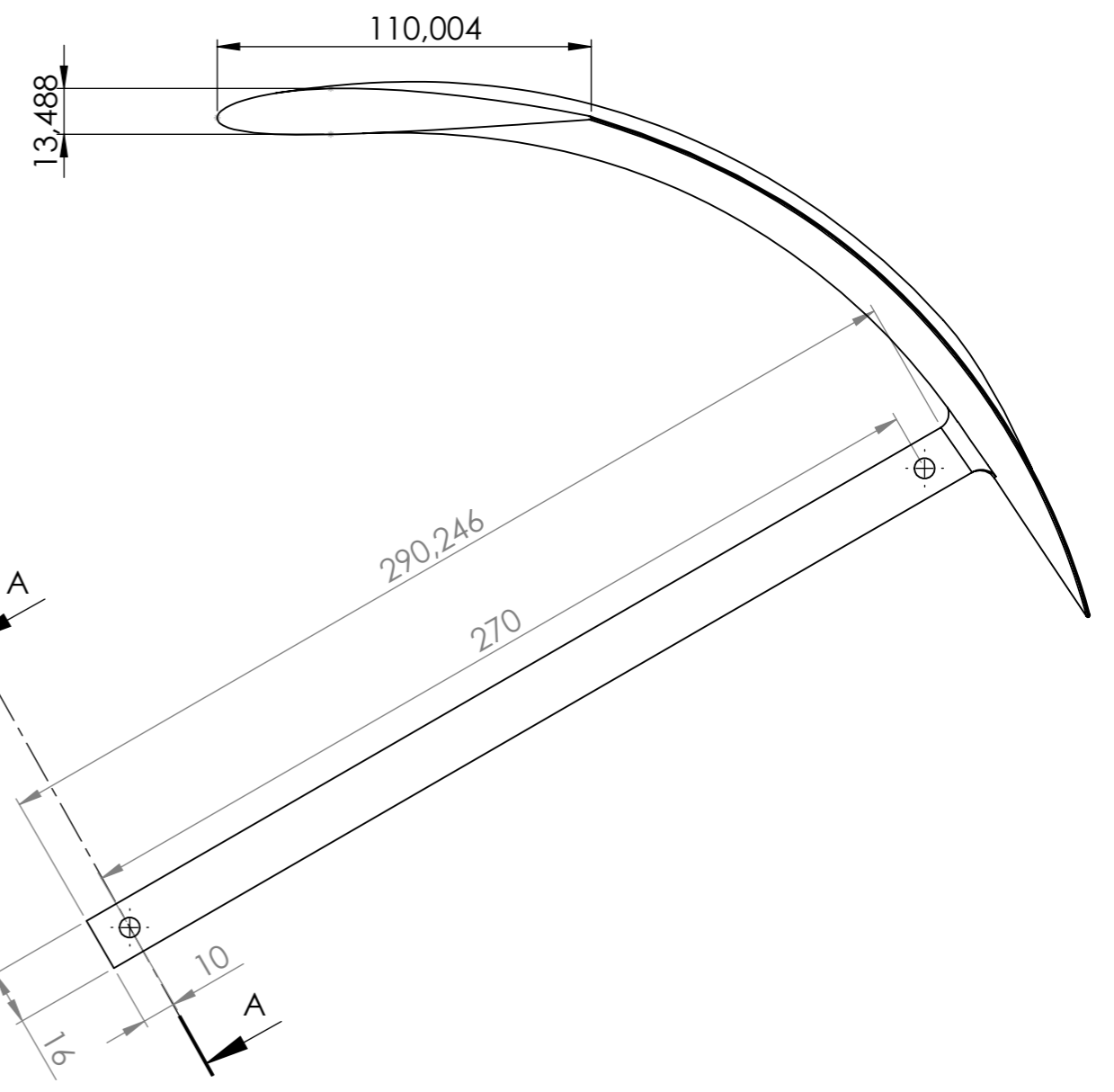
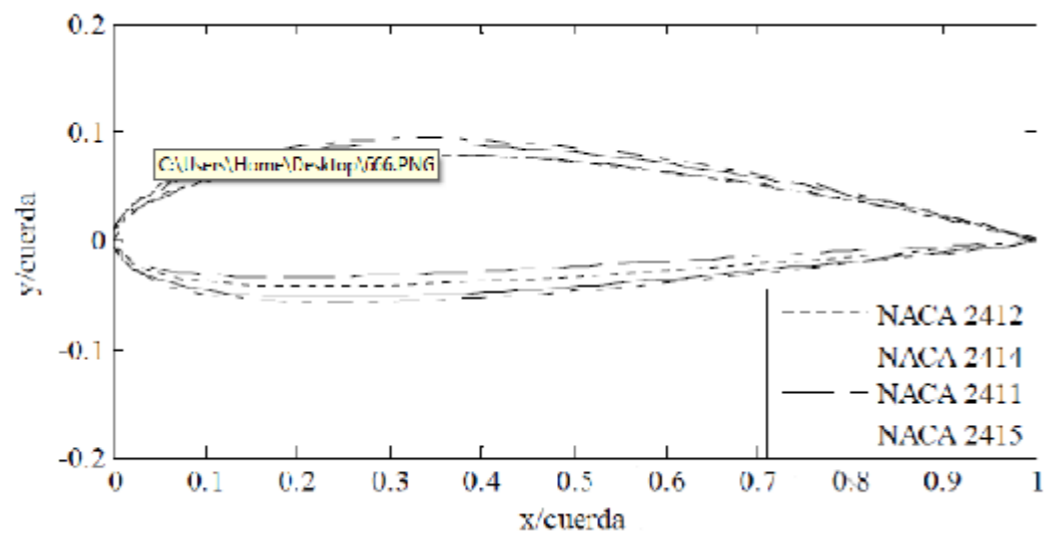
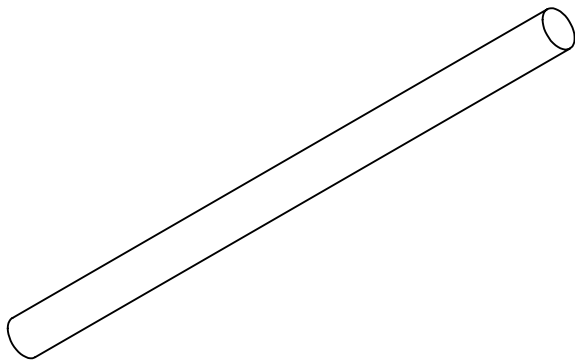
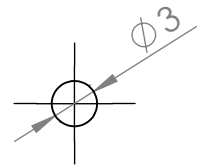
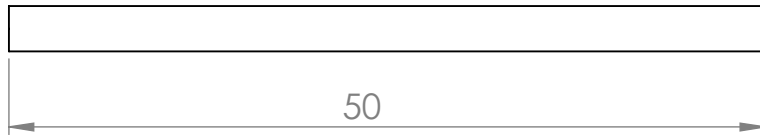


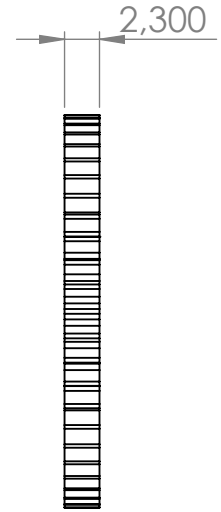
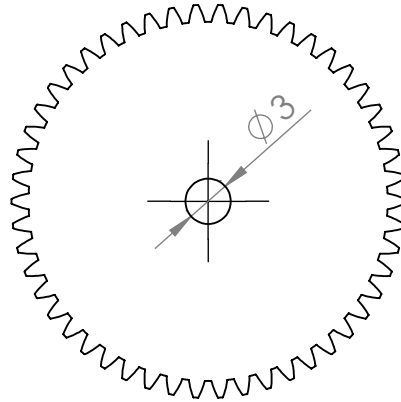
POS:	DENOMINACIO:	NUM PLANOL/REF:	MATERIAL/NORMA	QUANT:	MIDES EN BRUT	PES:
		NOM:	DATA:	SIGNAT:	Escola Politècnica Superior d'Enginyeria de Manresa	
DURESA:	DIBUIXAT:	NICOLAI	15/10/2015			
	VERIFICAT:					
ACABAT:	DENOMINACIO: Eje Ala inferior				NUM: 01/00/06	
ESCALA: 1/2	PERTANY AL SUBCONJUNT:		PERTANY AL CONJUNT:		SUBSTITUEIX AL: SUBSTITUEIX PER:	



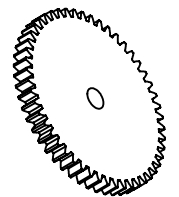
POS:	DENOMINACIO:	NUM PLANOL/REF:	MATERIAL/NORMA	QUANT:	MIDES EN BRUT	PES:
		NOM:	DATA:	SIGNAT:	Escola Politècnica Superior d'Enginyeria de Manresa	
DURESA:	DIBUIXAT:	NICOLAI	15/10/2015			
	VERIFICAT:					
ACABAT:	DENOMINACIO: Ala superior				NUM: 01/00/07	
ESCALA: 1/2	PERTANY AL SUBCONJUNT:		PERTANY AL CONJUNT:		SUBSTITUEIX AL: SUBSTITUEIX PER:	



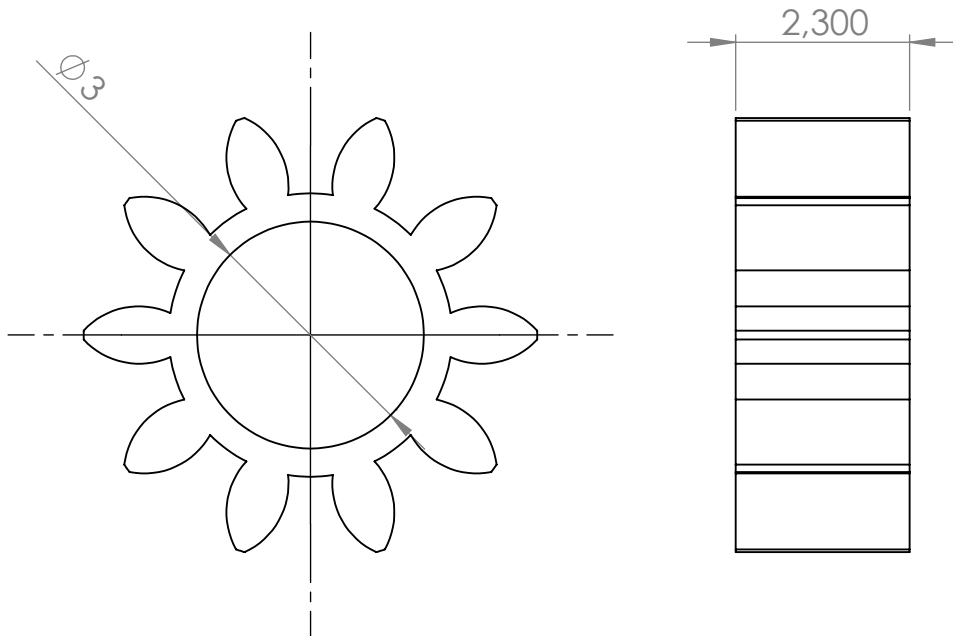
POS:	DENOMINACIO:	NUM PLANOL/REF:	MATERIAL/NORMA	QUANT:	MIDES EN BRUT	PES:
		NOM:	DATA:	SIGNAT	Escola Politècnica Superior d'Enginyeria de Manresa	
	DIBUIXAT:	NICOLAI	15/10/2015			
DURESA:	VERIFICAT:					
ACABAT:	DENOMINACIO: Eje del multiplicador					
ESCALA:	PERTANY AL SUBCONJUNT:		PERTANY AL CONJUNT: 01/00/00		SUBSTITUEIX AL:	
1/1					SUBSTITUEIX PER:	



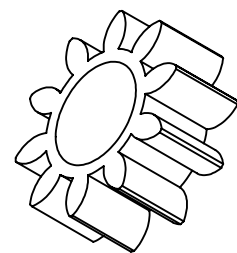
Modul	m	0,5
Numero de dents	Z	50



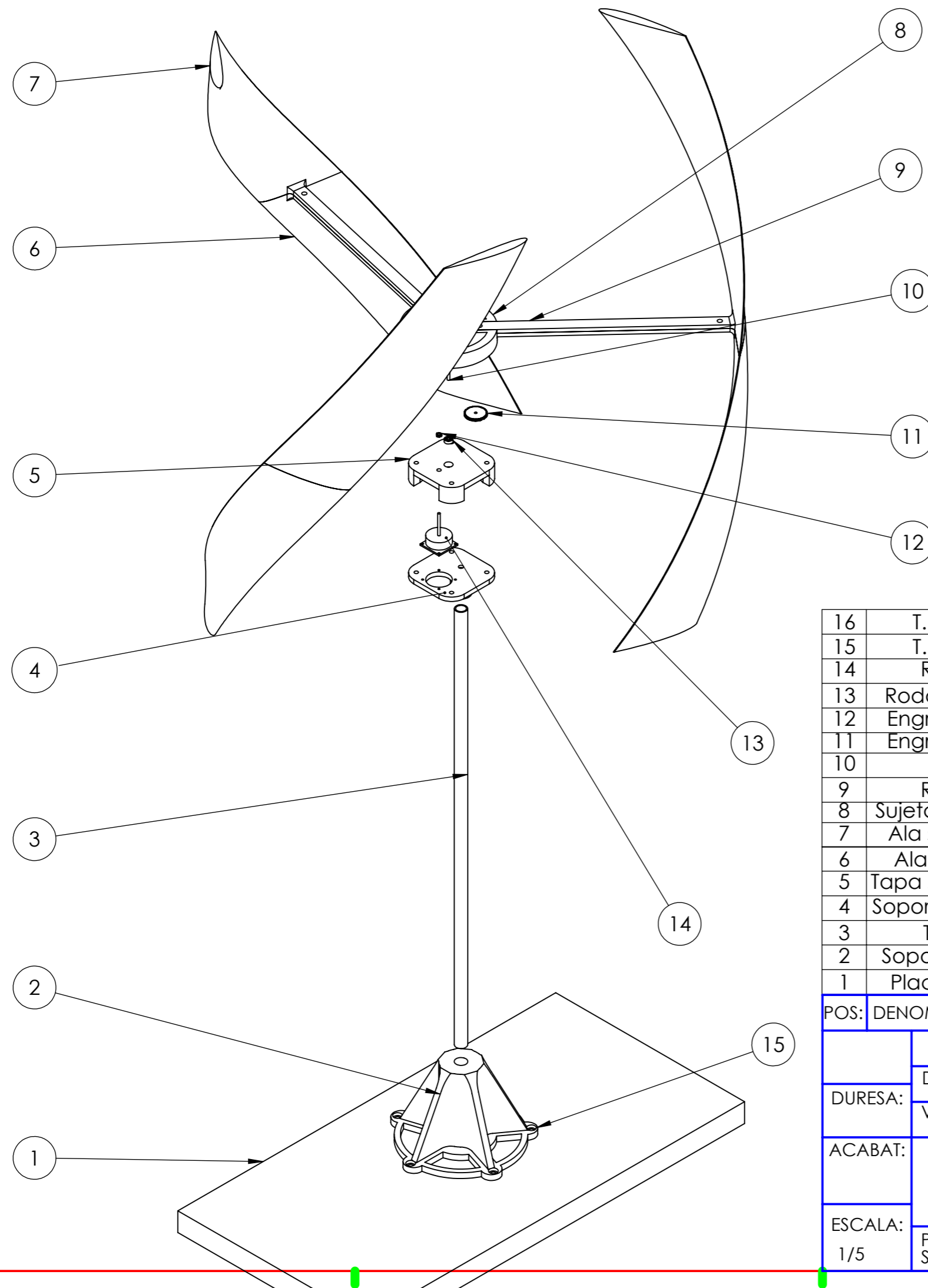
POS:	DENOMINACIO:	NUM PLANOL/REF:	MATERIAL/NORMA	QUANT:	MIDES EN BRUT	PES:
		NOM:	DATA:	SIGNAT	Escola Politècnica Superior d'Enginyeria de Manresa	
	DIBUIXAT:	NICOLAI	15/10/2015			
DURESA:	VERIFICAT:					
ACABAT:	DENOMINACIO: Engranaje grande					
ESCALA:	PERTANY AL SUBCONJUNT:		PERTANY AL CONJUNT:		SUBSTITUEIX AL:	
2/1					SUBSTITUEIX PER:	



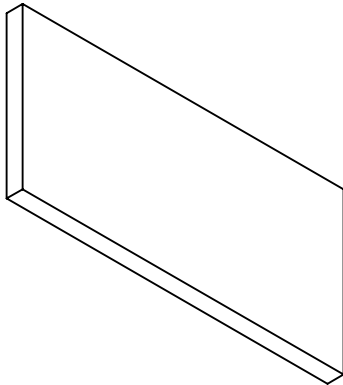
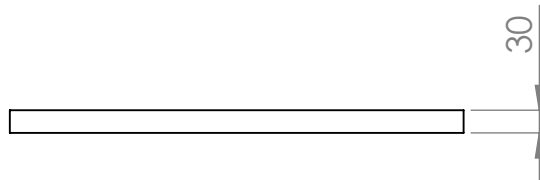
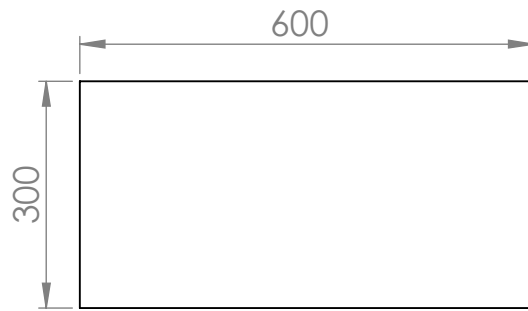
Modul	m	0,5
Numero de dents	Z	10



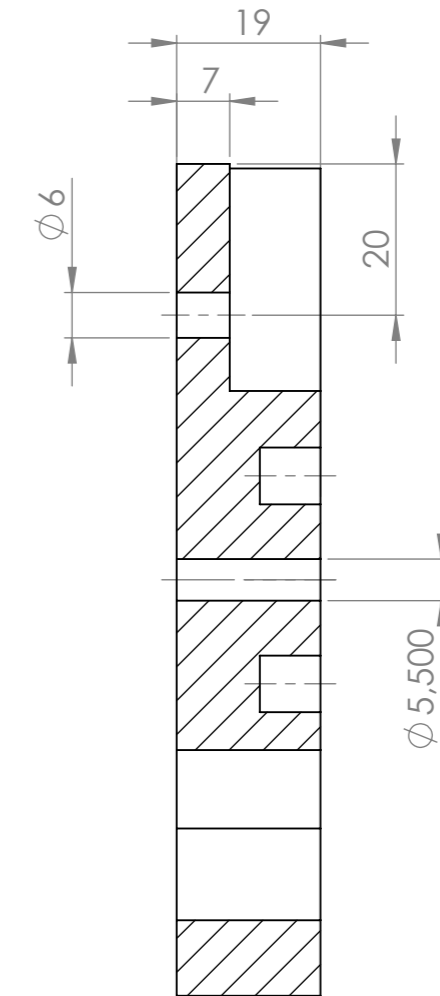
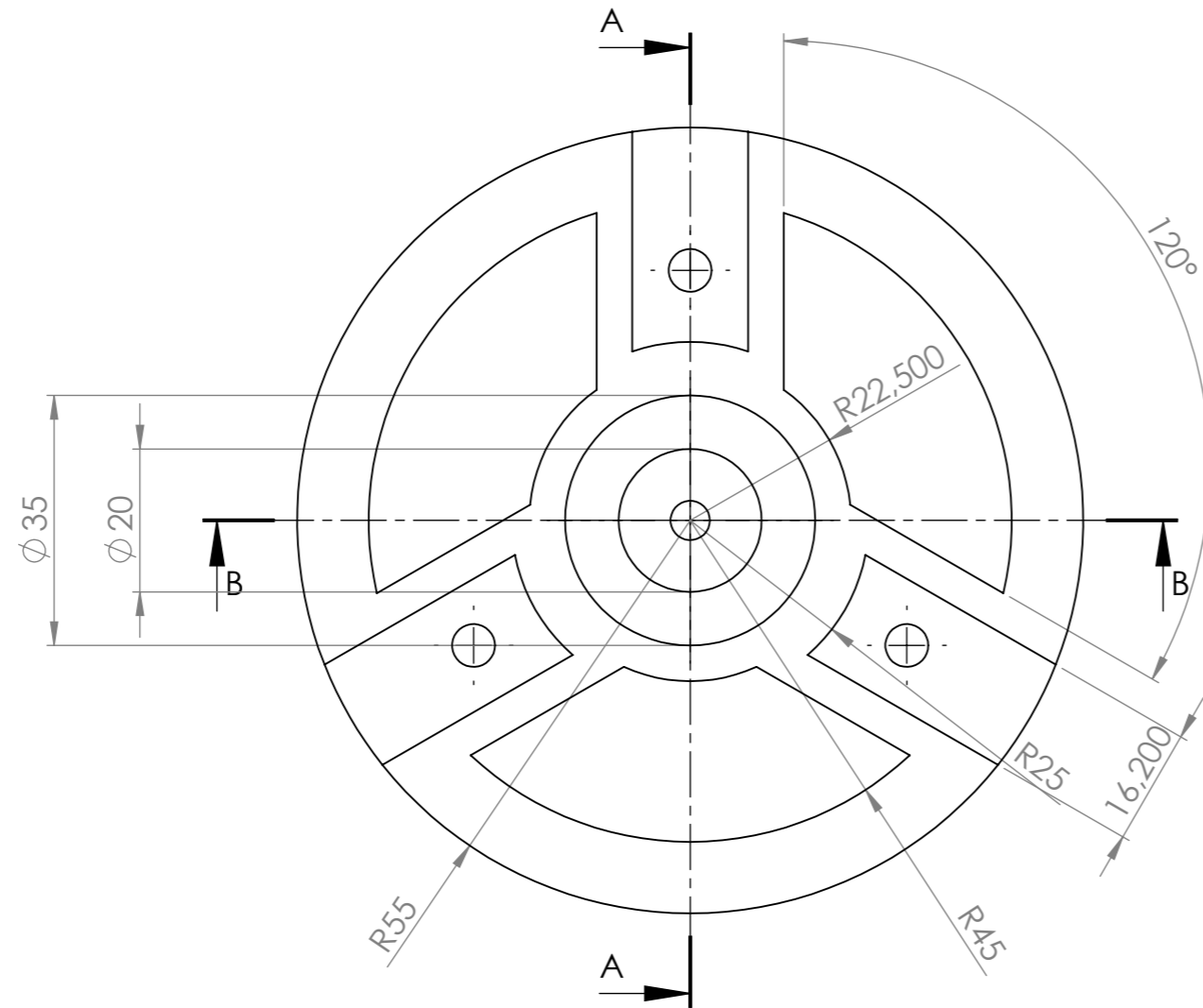
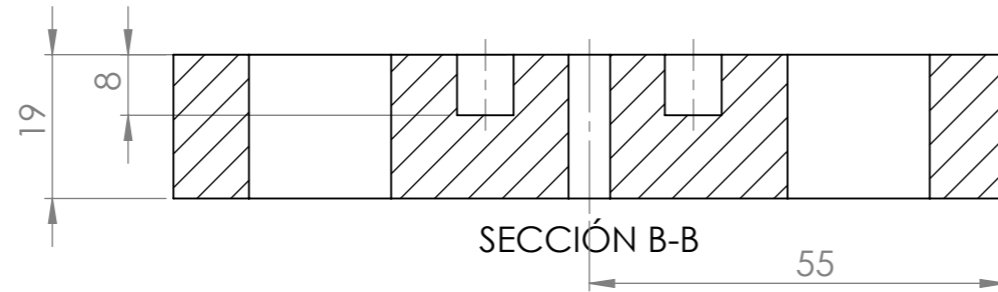
POS:	DENOMINACIO:	NUM PLANOL/REF:	MATERIAL/NORMA	QUANT:	MIDES EN BRUT	PES:
		NOM:	DATA:	SIGNAT	Escola Politècnica Superior d'Enginyeria de Manresa	
	DIBUIXAT:	NICOLAI	15/10/2015			
DURESA:	VERIFICAT:					
ACABAT:	DENOMINACIO: Engranaje pequeño					
ESCALA:	PERTANY AL SUBCONJUNT:		PERTANY AL CONJUNT:		SUBSTITUEIX AL:	
10/1					SUBSTITUEIX PER:	



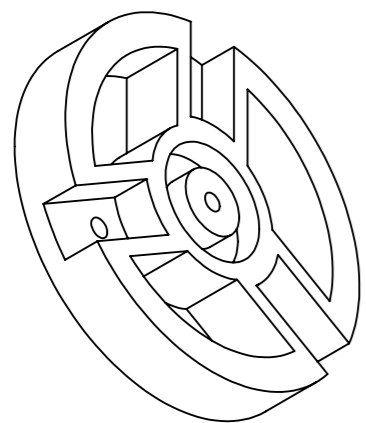
16	T. allen	-	DIN912	4	M2	-
15	T. allen	-	DIN-912	7	M4	-
14	Rotor	01/00/14	Trifasico 4V	1	Deje=3	-
13	Rodamiento	01/00/13	DIN-623	1	Di=3	-
12	Engranaje 2	01/00/12	PLA	1	Z=10	-
11	Engranaje 1	01/00/11	PLA	1	Z=50	-
10	Eje	01/00/10	F-1140	1	D=3	-
9	Rotor	01/00/09	PLA	1	De=35 cm	-
8	Sujetador Alas	01/00/08	PLA	1	D=60,5	-
7	Ala superior	01/00/07	PLA	1	17 cm	-
6	Ala inferior	01/00/06	PLA	1	17 cm	-
5	Tapa soporte g	01/00/05	PLA	1	60x80	-
4	Soporte gener.	01/00/04	PLA	1	60x80	-
3	Torre	01/00/03	Acero Inoxidable	1	L=50	-
2	Soporte torre	01/00/02	PLA	1	-	-
1	Placa base	01/00/01	PLA	1	55X35 cm	-
POS:	DENOMINACIO:	NUM PLANOL/REF:	MATERIAL/NORMA	QUANT:	MIDES EN BRUT	PES:
		NOM:	DATA:	SIGNAT:	Escola Politècnica Superior d'Enginyeria de Manresa	
DURESA:	DIBUIXAT:	NICOLAI	15/10/2015			
	VERIFICAT:					
ACABAT:	DENOMINACIO: Conjunto Generador de viento				NUM: 01/00/00	
ESCALA: 1/5	PERTANY AL SUBCONJUNT:		PERTANY AL CONJUNT:		SUBSTITUEIX AL: SUBSTITUEIX PER:	



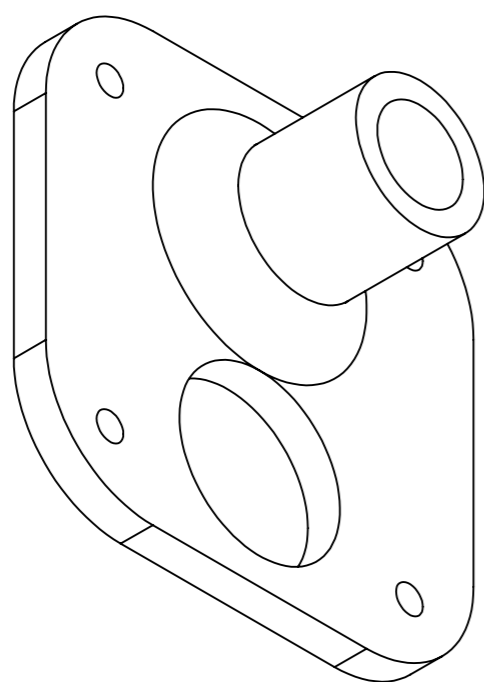
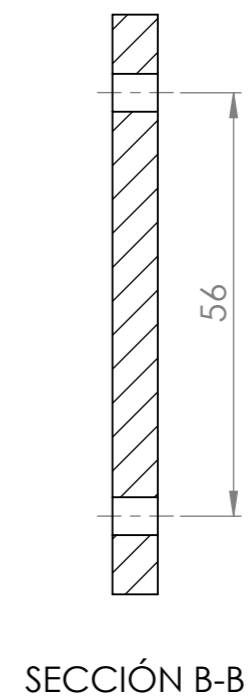
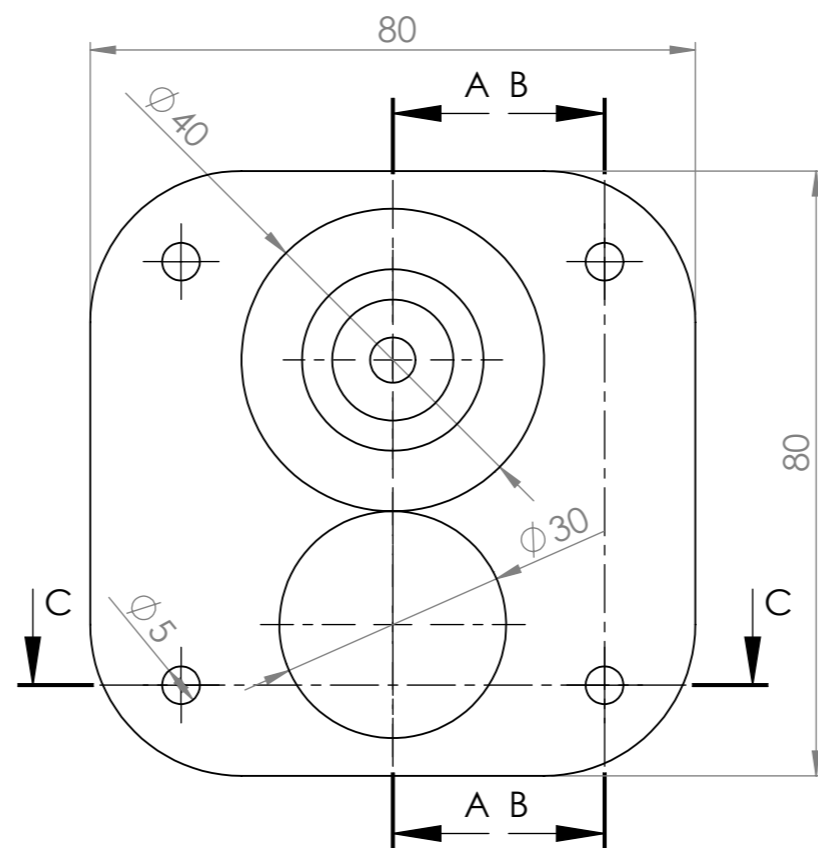
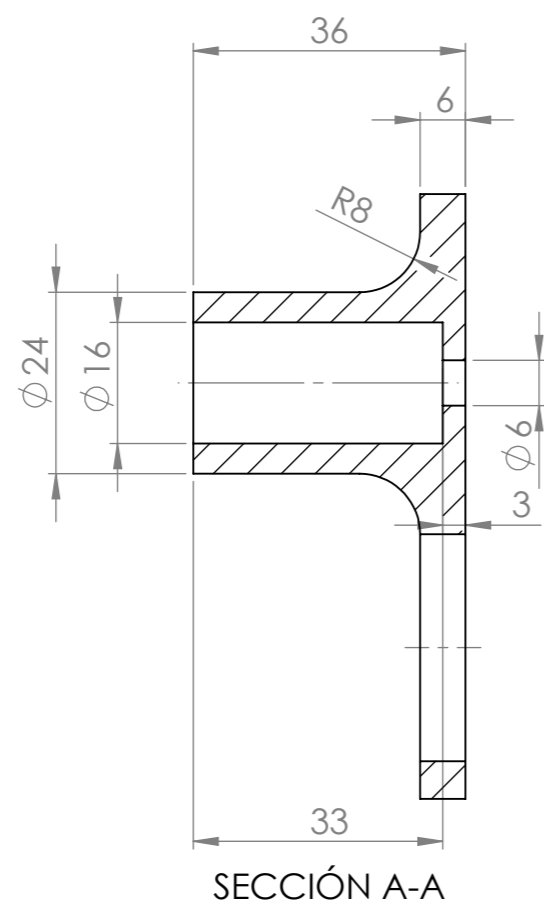
POS:	DENOMINACIO:	NUM PLANOL/REF:	MATERIAL/NORMA	QUANT:	MIDES EN BRUT	PES:
		NOM:	DATA:	SIGNAT	Escola Politècnica Superior d'Enginyeria de Manresa	
	DIBUIXAT:	NICOLAI	15/10/2015			
DURESA:	VERIFICAT:					
ACABAT:	DENOMINACIO: Placa base fusta					
ESCALA:	PERTANY AL SUBCONJUNT:		PERTANY AL CONJUNT: 01/00/00		SUBSTITUEIX AL:	
1/10					SUBSTITUEIX PER:	



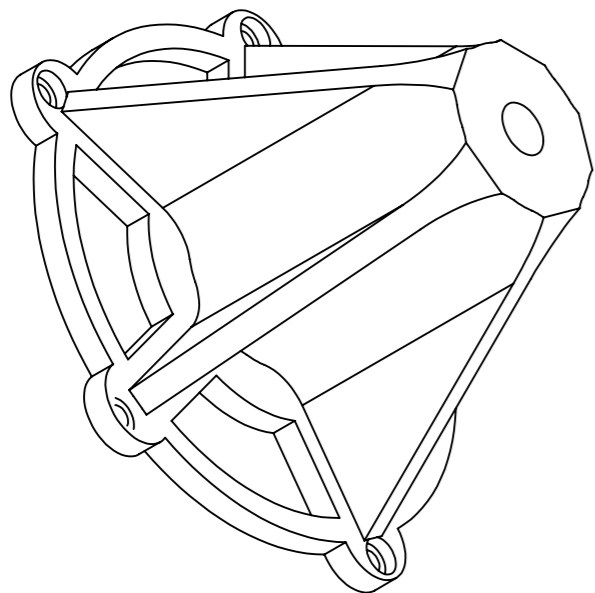
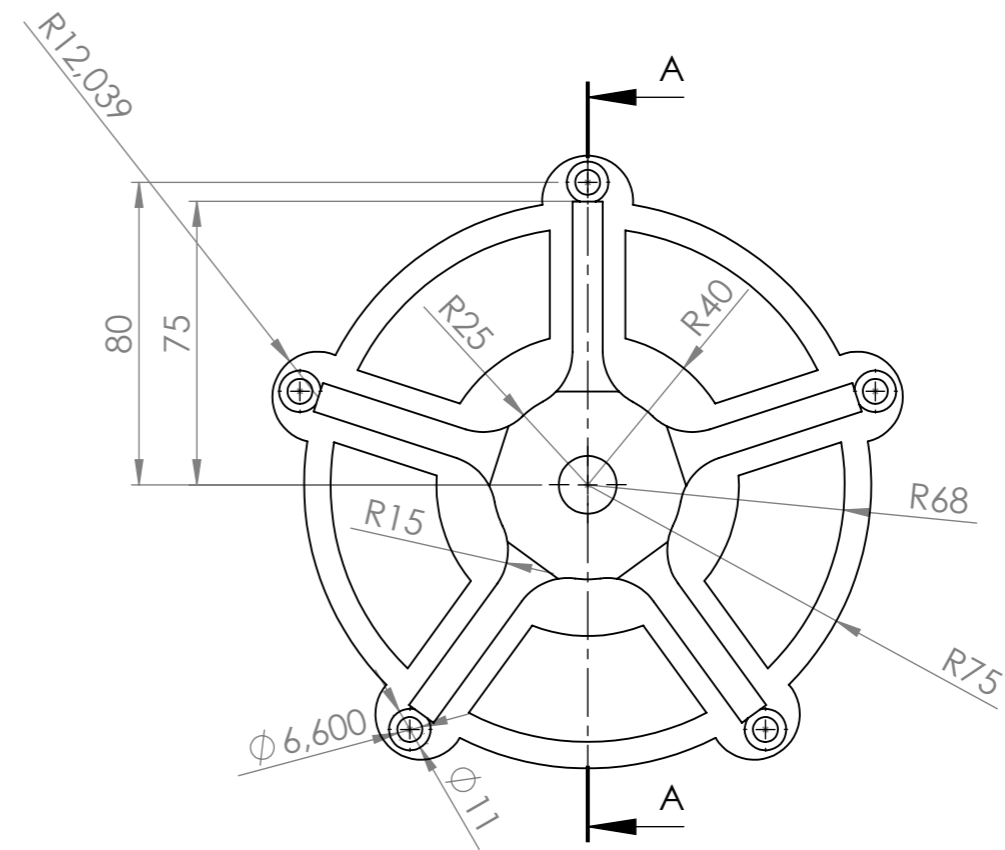
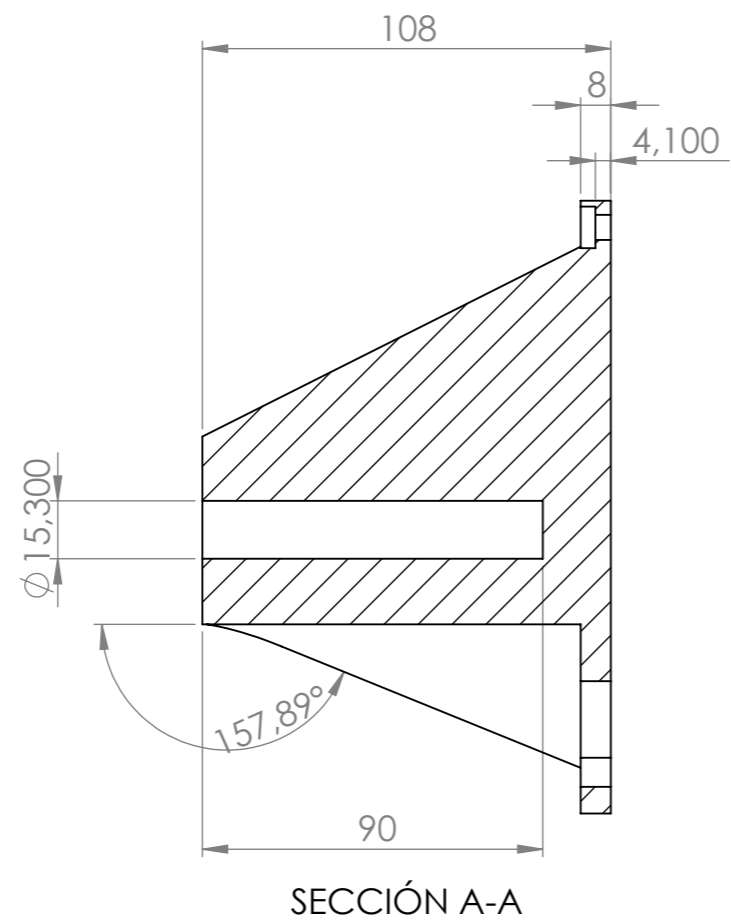
SECCIÓN A-A



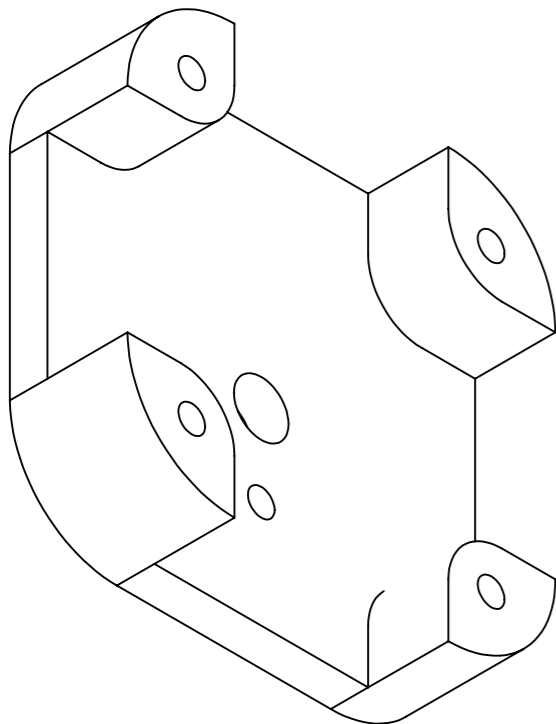
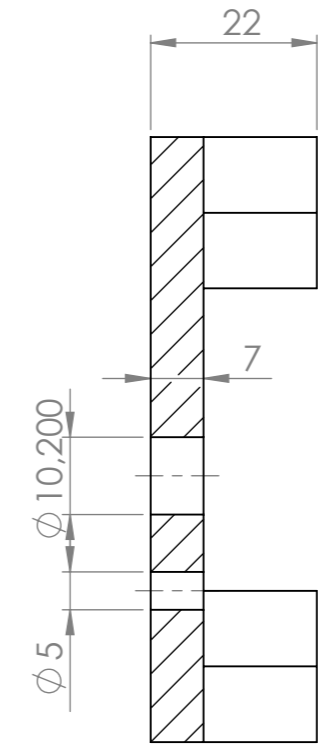
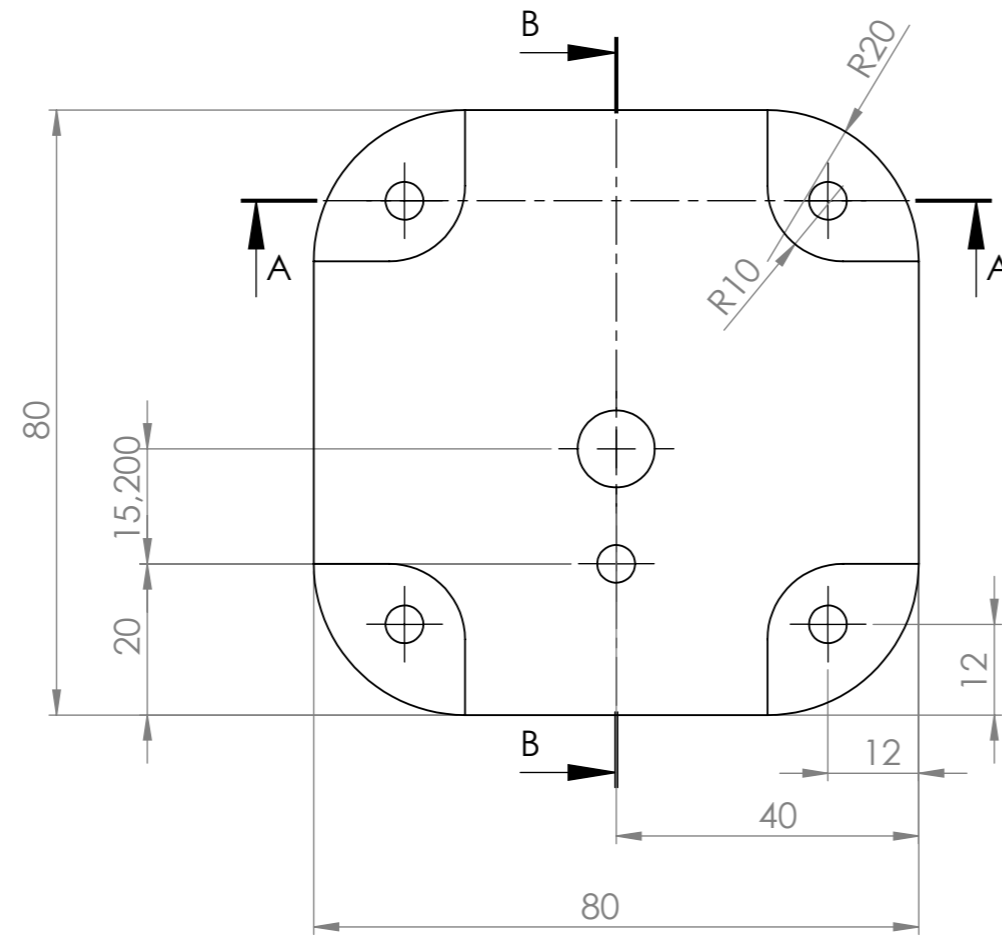
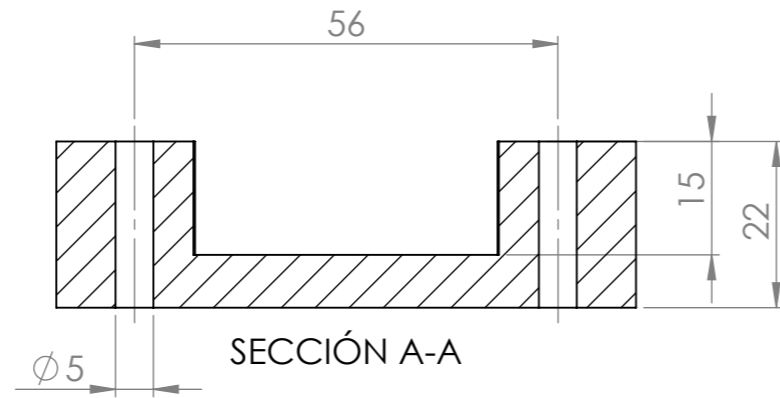
POS:	DENOMINACIO:	NUM PLANOL/REF:	MATERIAL/NORMA	QUANT:	MIDES EN BRUT	PES:
		NOM:	DATA:	SIGNAT:	Escola Politècnica Superior d'Enginyeria de Manresa	
DURESA:	DIBUIXAT:	NICOLAI	15/10/2015			
	VERIFICAT:					
ACABAT:	DENOMINACIO: Rotor				NUM: 01/00/09	
ESCALA: 1/1	PERTANY AL SUBCONJUNT:		PERTANY AL CONJUNT:		SUBSTITUEIX AL: SUBSTITUEIX PER:	



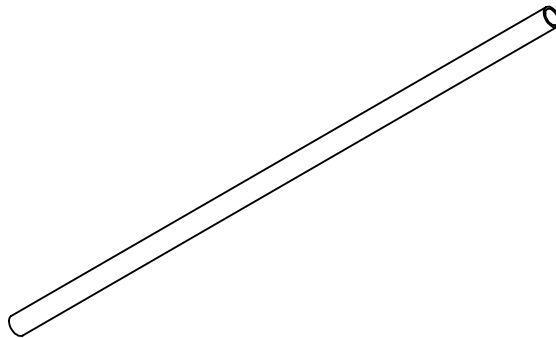
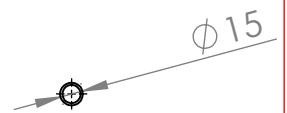
POS:	DENOMINACIO:	NUM PLANOL/REF:	MATERIAL/NORMA	QUANT:	MIDES EN BRUT	PES:
		NOM:	DATA:	SIGNAT:	Escola Politècnica Superior d'Enginyeria de Manresa	
DURESA:	DIBUIXAT:	NICOLAI	15/10/2015			
	VERIFICAT:					
ACABAT:	DENOMINACIO: Eje Soporte generador				NUM: 01/00/04	
ESCALA: 1/1	PERTANY AL SUBCONJUNT:		PERTANY AL CONJUNT:		SUBSTITUEIX AL: SUBSTITUEIX PER:	



POS:	DENOMINACIO:	NUM PLANOL/REF:	MATERIAL/NORMA	QUANT:	MIDES EN BRUT	PES:
		NOM:	DATA:	SIGNAT:	Escola Politècnica Superior d'Enginyeria de Manresa	
DURESA:	DIBUIXAT:	NICOLAI	15/10/2015			
	VERIFICAT:					
ACABAT:	DENOMINACIO: Soporte torre				NUM: 01/00/02	
ESCALA: 1/2	PERTANY AL SUBCONJUNT:		PERTANY AL CONJUNT:		SUBSTITUEIX AL: SUBSTITUEIX PER:	



POS:	DENOMINACIO:	NUM PLANOL/REF:	MATERIAL/NORMA	QUANT:	MIDES EN BRUT	PES:
		NOM:	DATA:	SIGNAT:	Escola Politècnica Superior d'Enginyeria de Manresa	
DURESA:	DIBUIXAT:	NICOLAI	15/10/2015			
	VERIFICAT:					
ACABAT:	DENOMINACIO: Tapa soporte generador				NUM: 01/00/05	
ESCALA: 1/1	PERTANY AL SUBCONJUNT:		PERTANY AL CONJUNT: 01/00/00		SUBSTITUEIX AL: SUBSTITUEIX PER:	



POS:	DENOMINACIO:	NUM PLANOL/REF:	MATERIAL/NORMA	QUANT:	MIDES EN BRUT	PES:
		NOM:	DATA:	SIGNAT	Escola Politècnica Superior d'Enginyeria de Manresa	
	DIBUIXAT:	NICOLAI	15/10/2015			
DURESA:	VERIFICAT:					
ACABAT:	DENOMINACIO: Torre					
ESCALA:	PERTANY AL SUBCONJUNT:		PERTANY AL CONJUNT: 01/00/00		SUBSTITUEIX AL:	
1/10					SUBSTITUEIX PER:	