



Escola Tècnica Superior d'Enginyeries
Industrial i Aeronàutica de Terrassa

UNIVERSITAT POLITÈCNICA DE CATALUNYA

Titulació:

Enginyeria Aeronàutica

Alumne:

Roger Ayats López

Títol PFC:

PROJECTE D'UN AVIÓ CONTRA INCENDIS AMFIBI

Director del PFC:

Joan Llargués Montaña

Convocatòria de lliurament del PFC:

Juny 2015

Contingut d'aquest volum:

Document IV. PLÀNOLS



Escola Tècnica Superior d'Enginyeries
Industrial i Aeronàutica de Terrassa

UNIVERSITAT POLITÈCNICA DE CATALUNYA

Escola Tècnica Superior d'Enginyeries Industrial i Aeronàutica de Terrassa
Universitat Politècnica de Catalunya

Departament de Projectes d'Enginyeria

Projecte Final de Carrera

PROJECTE D'UN AVIÓ CONTRA INCENDIS AMFIBI

PLÀNOLS

Roger Ayats López
Enginyeria Aeronàutica

Juny 2015

Director PFC:
Joan Llargués Montaña

Projecte d'un avió contra incendis amfibi

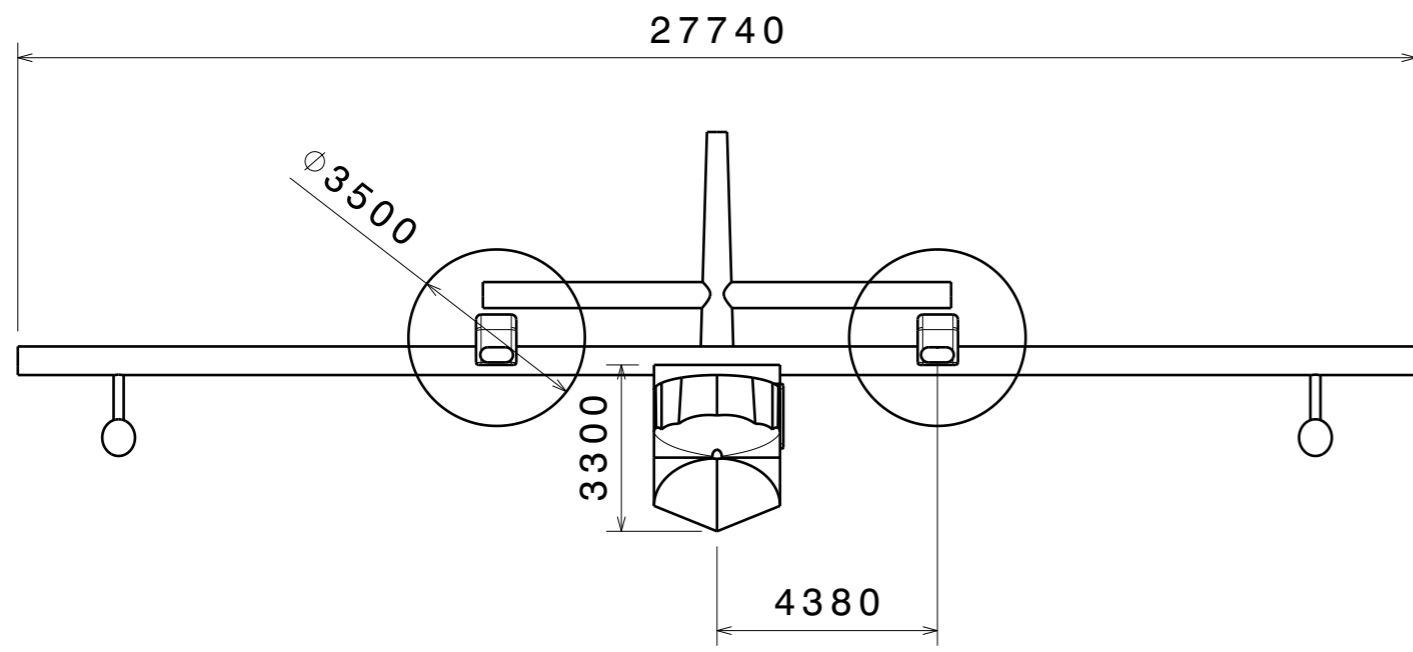
Roger Ayats López

Índex de plànols

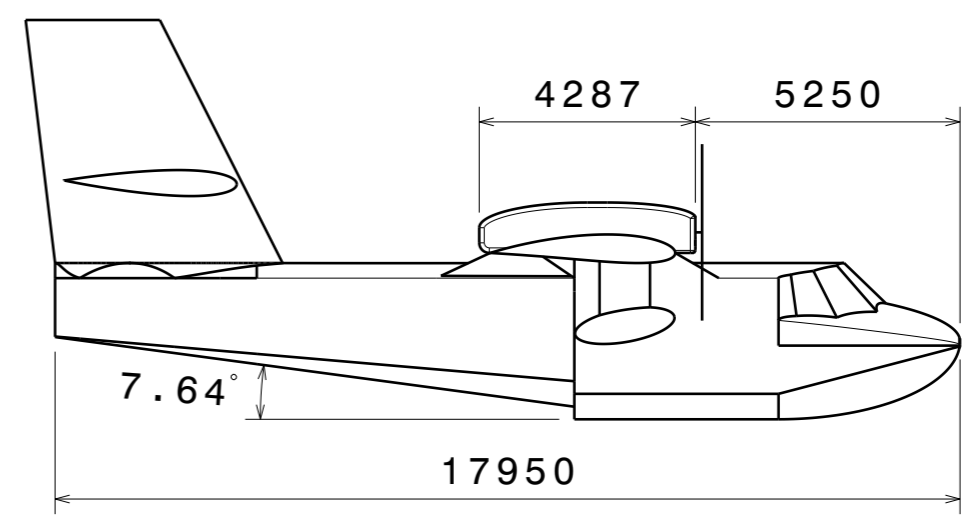
- 1 Dimensions generals
- 2 Quilla i flotadors
- 3 Tren d'aterratge i accessos
- 4 Superfícies de control
- 5 Alerons i llarguers principals

H G F E D C B A

4



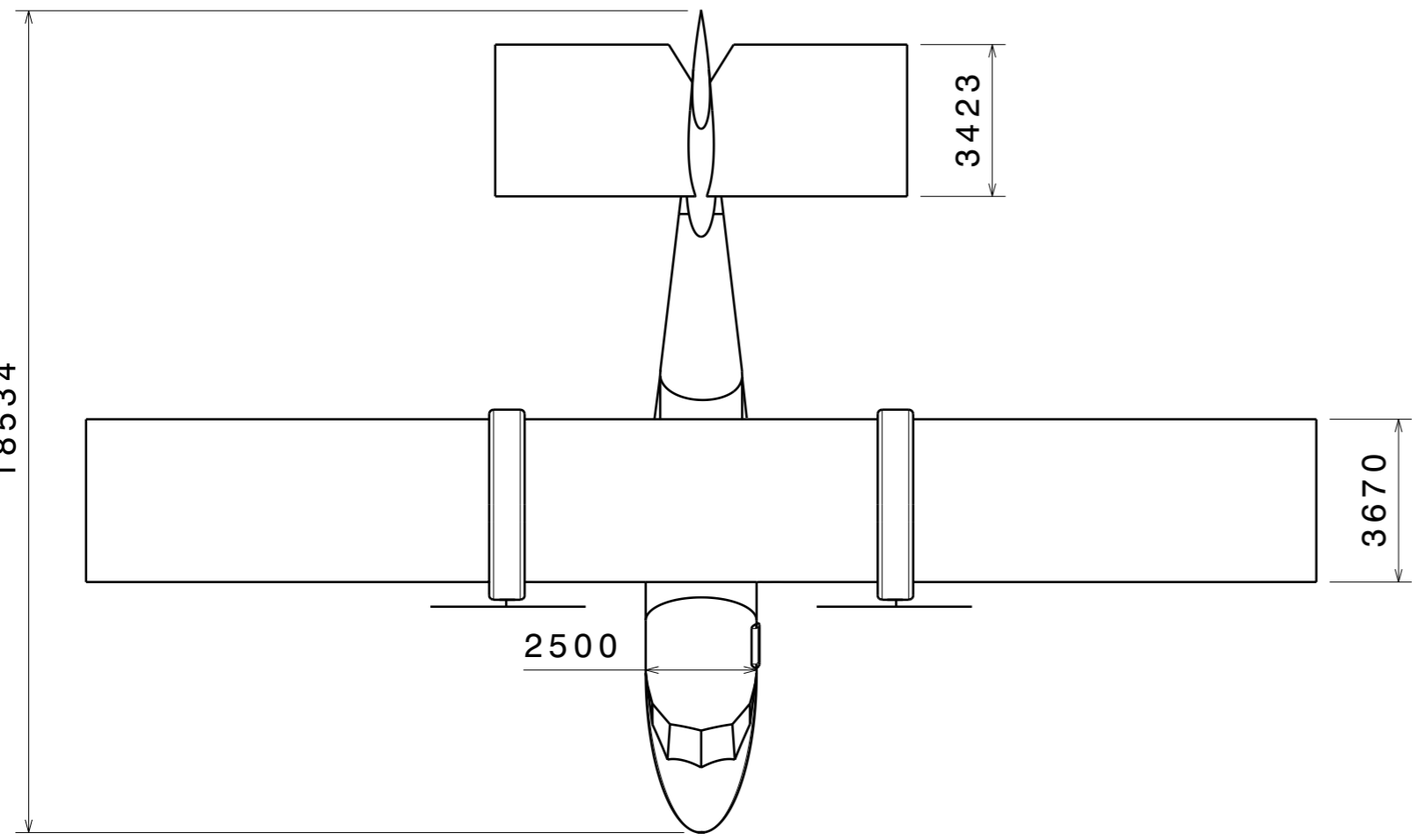
3



4

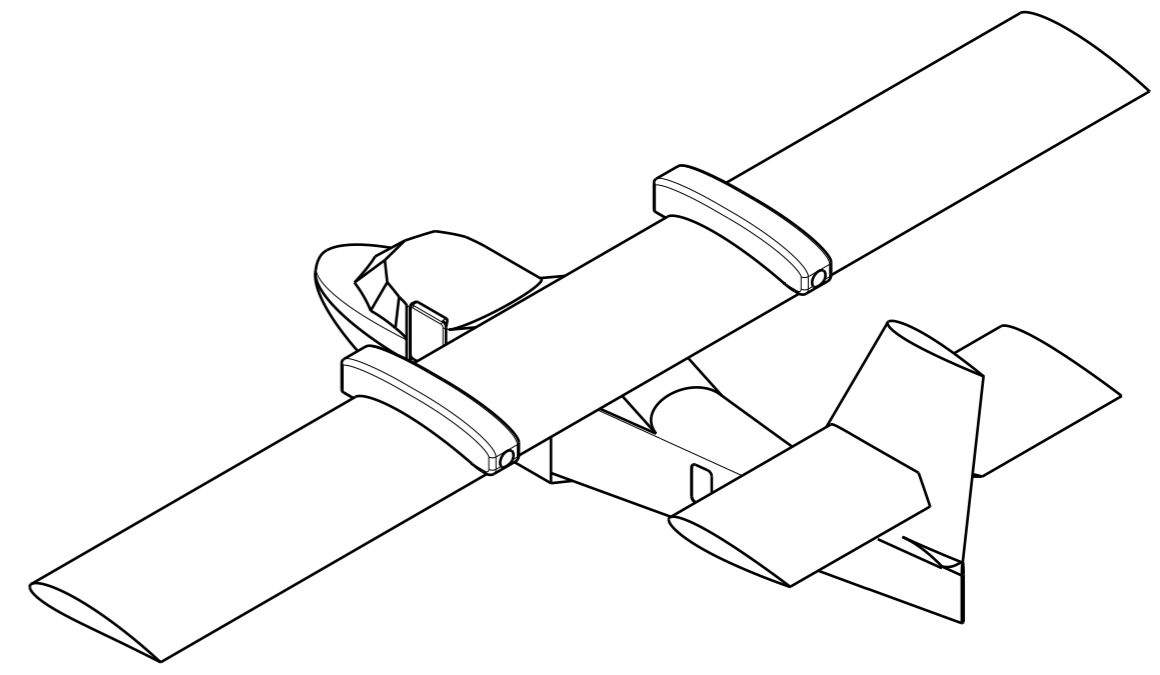
3

2



2

1



Vista isomètrica

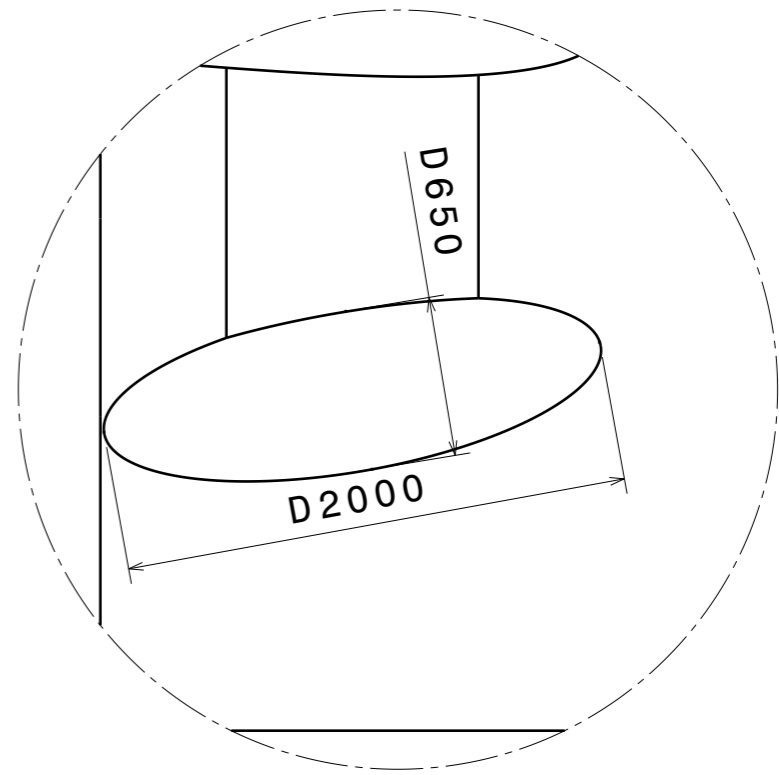
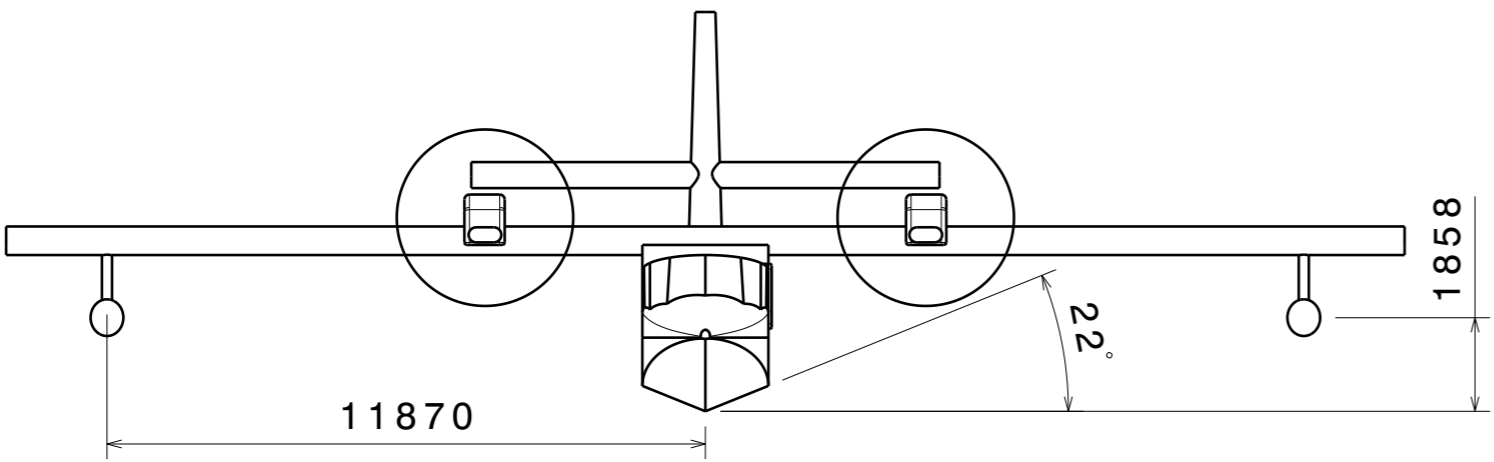
1

N. PLÀNOL	1		NOM PLÀNOL	Dimensions generals	
MIDA	A3	ESCALA	1:150	Unitats	mm
ROGER AYATS LÓPEZ				UPC-ETSEIAT	

H G B A

H G F E D C B A

4



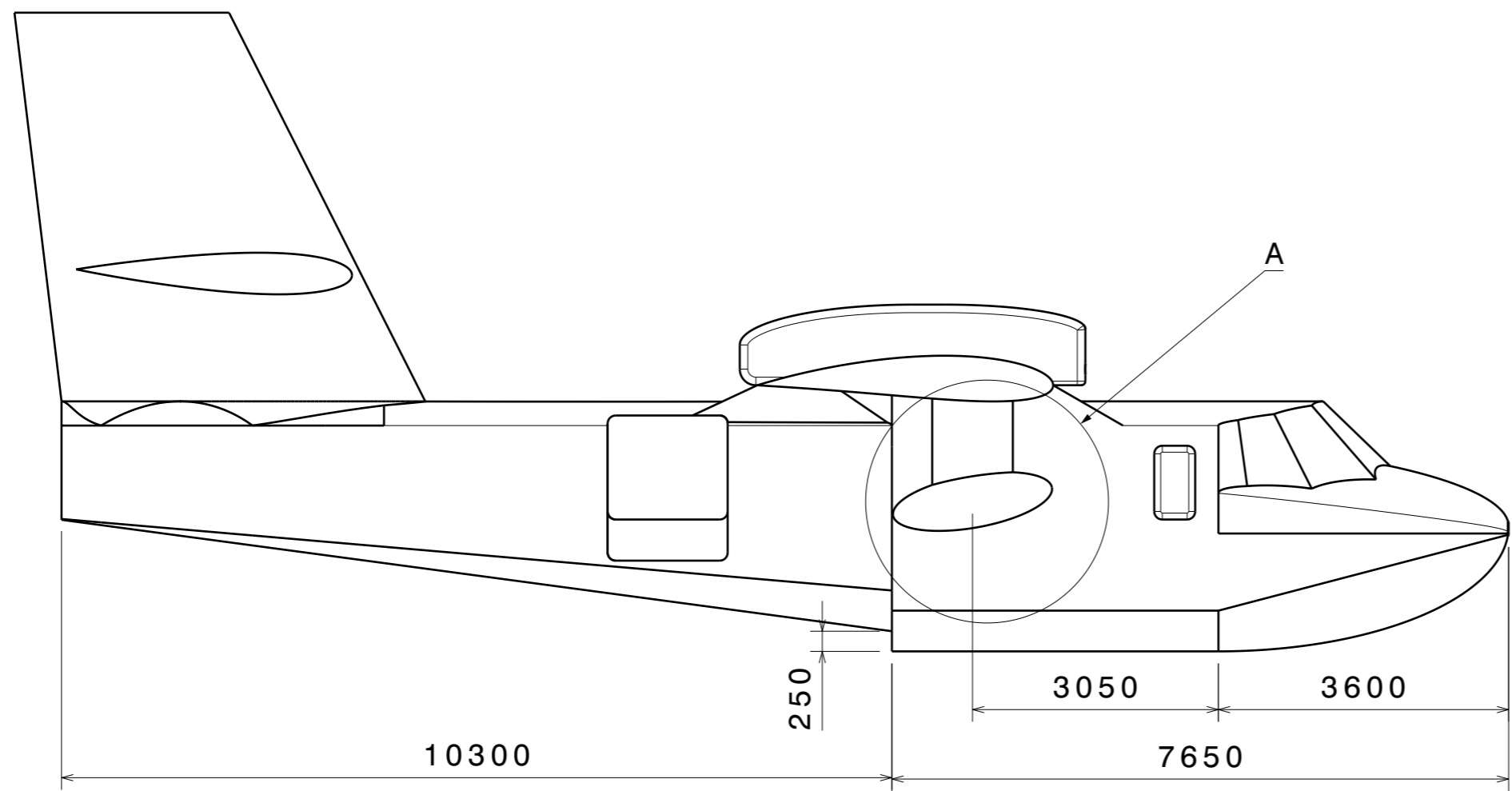
4

3

Detall A
Escala 1:30

3

2



2

1

Escala 1:75

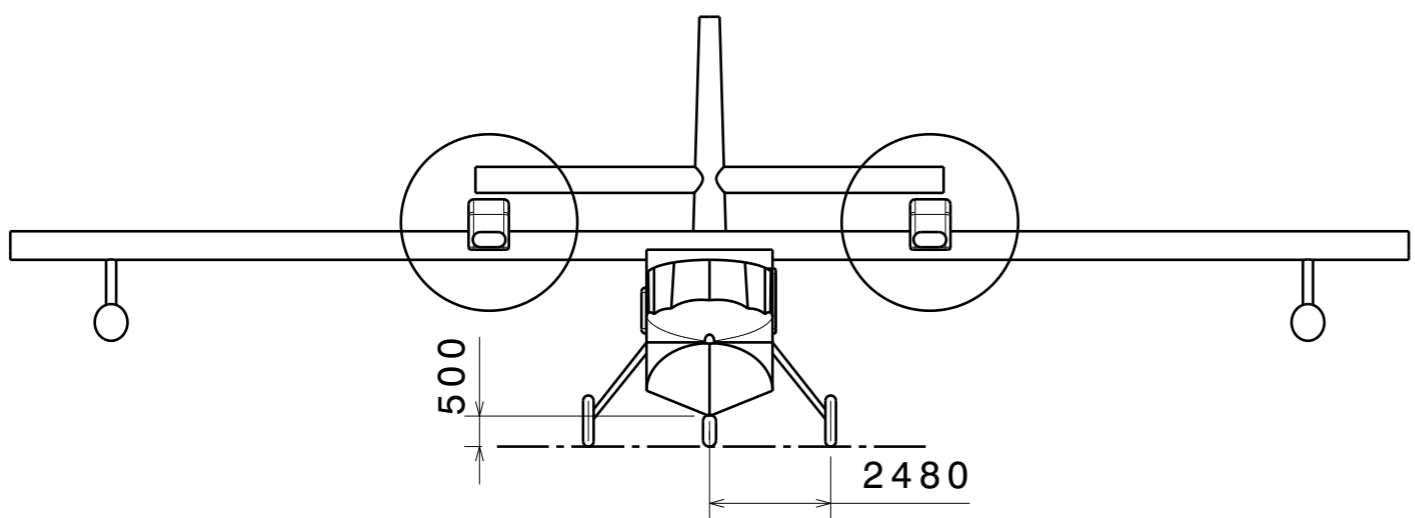
N. PLÀNOL	2		NOM PLÀNOL	Quilla i flotadors	
MIDA	A3	ESCALA	1:150	Unitats	mm
ROGER AYATS LÓPEZ				UPC-ETSEIAT	

1

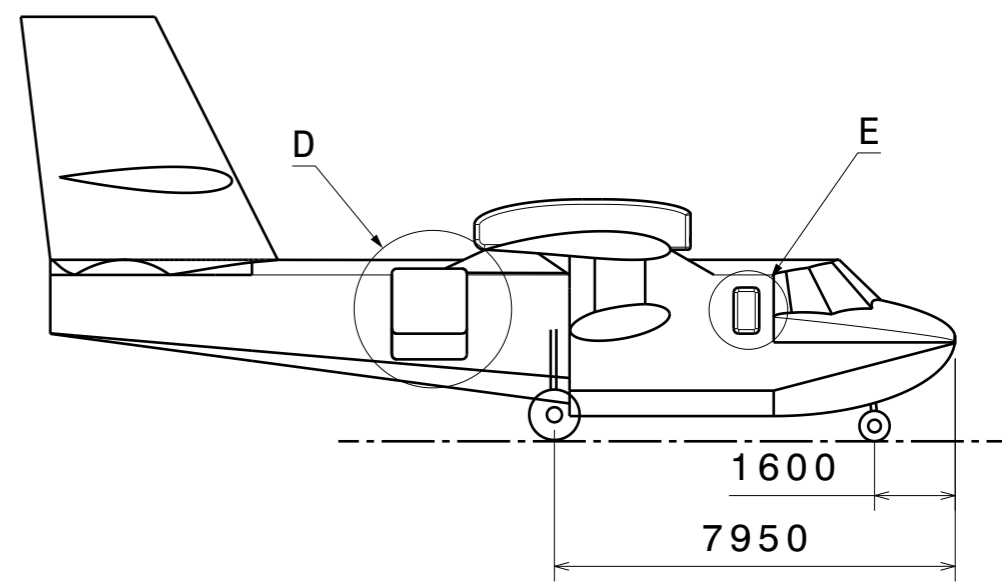
H G B A

H G F E D C B A

4

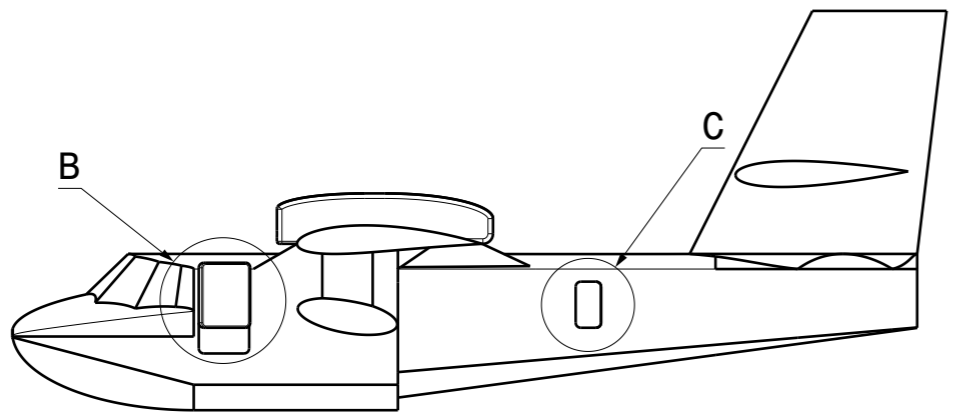


4



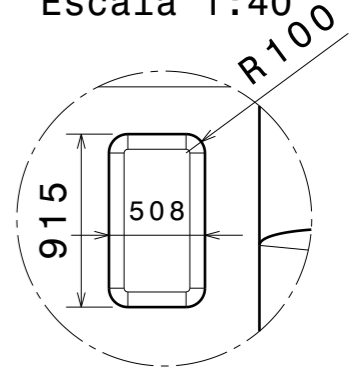
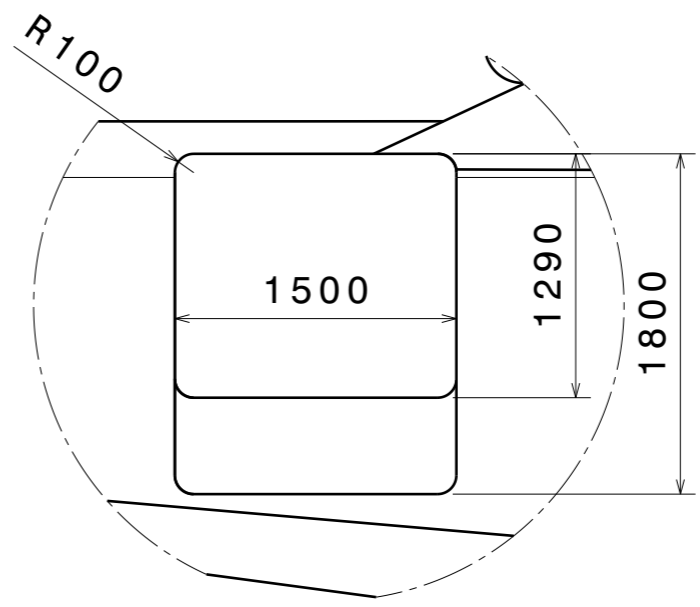
3

3



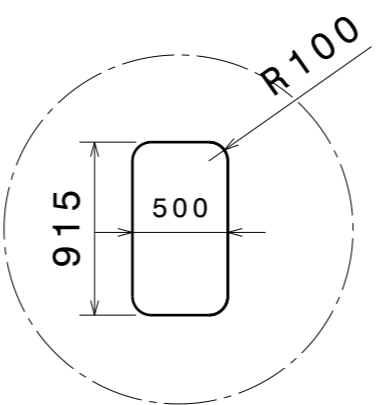
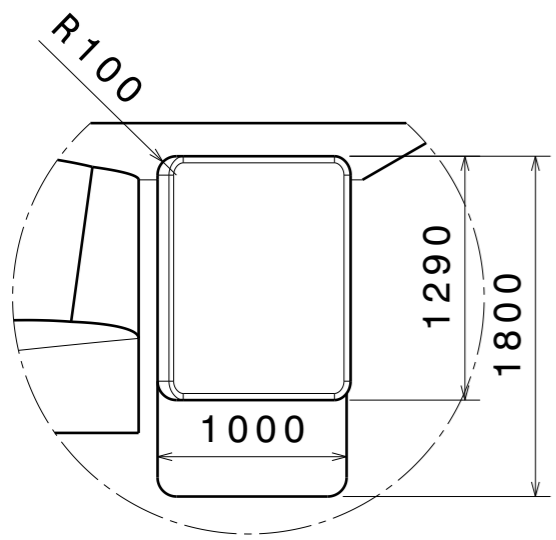
Detall D:
Accés Càrrega
Escala 1:40

Detall E:
Porta Emergència
Escala 1:40



2

2



Detall B:
Accés Principal
Escala 1:40

Detall C:
Porta d'emergència
Escala 1:40

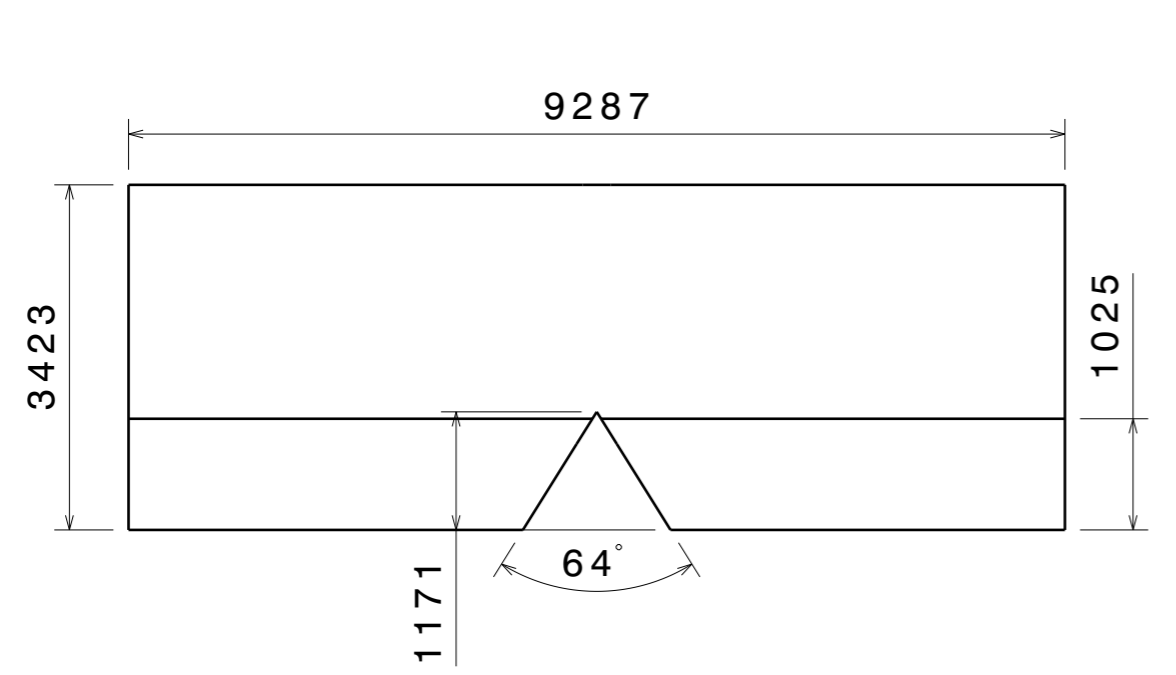
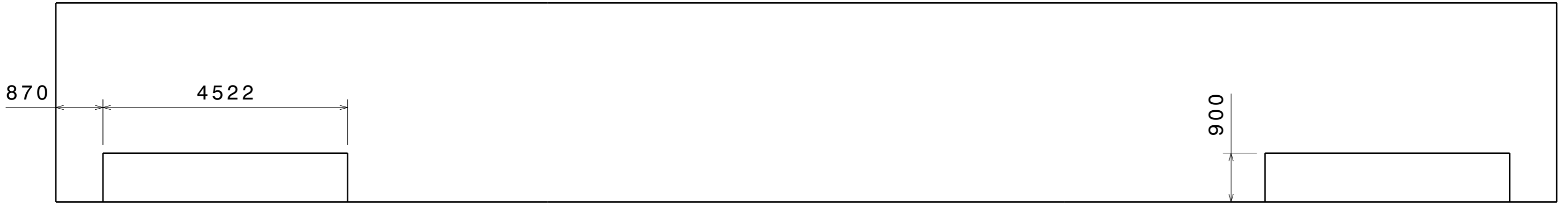
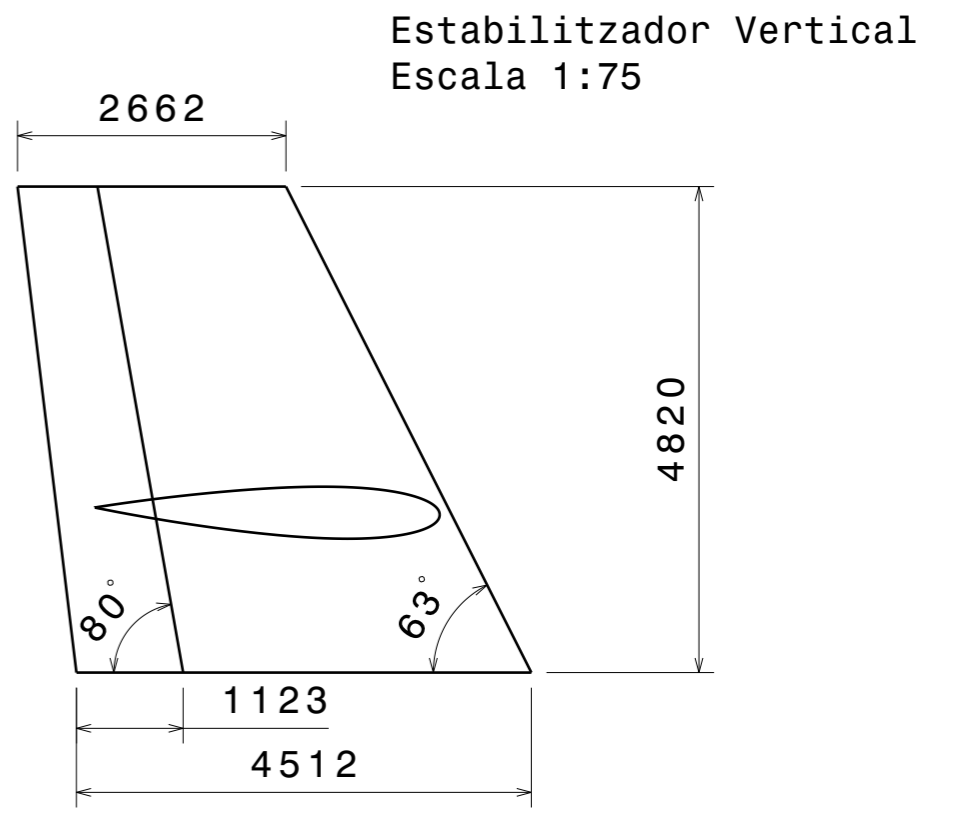
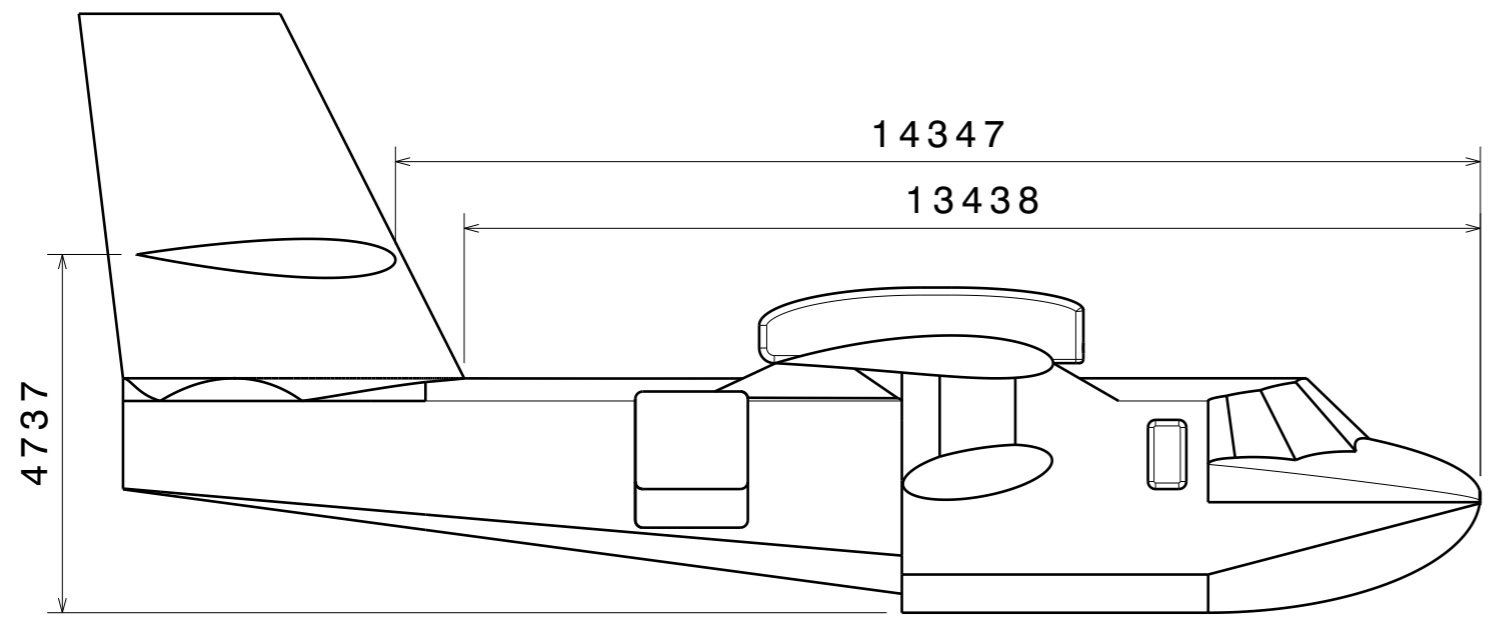
1

1

N. PLÀNOL 3	NOM PLÀNOL Tren d'aterratge i accessos	
MIDA A3	ESCALA 1:150	Unitats mm
ROGER AYATS LÓPEZ		UPC-ETSEIAT

H G B A

H G F E D C B A



Estabilitzador Horitzontal
Escala 1:75

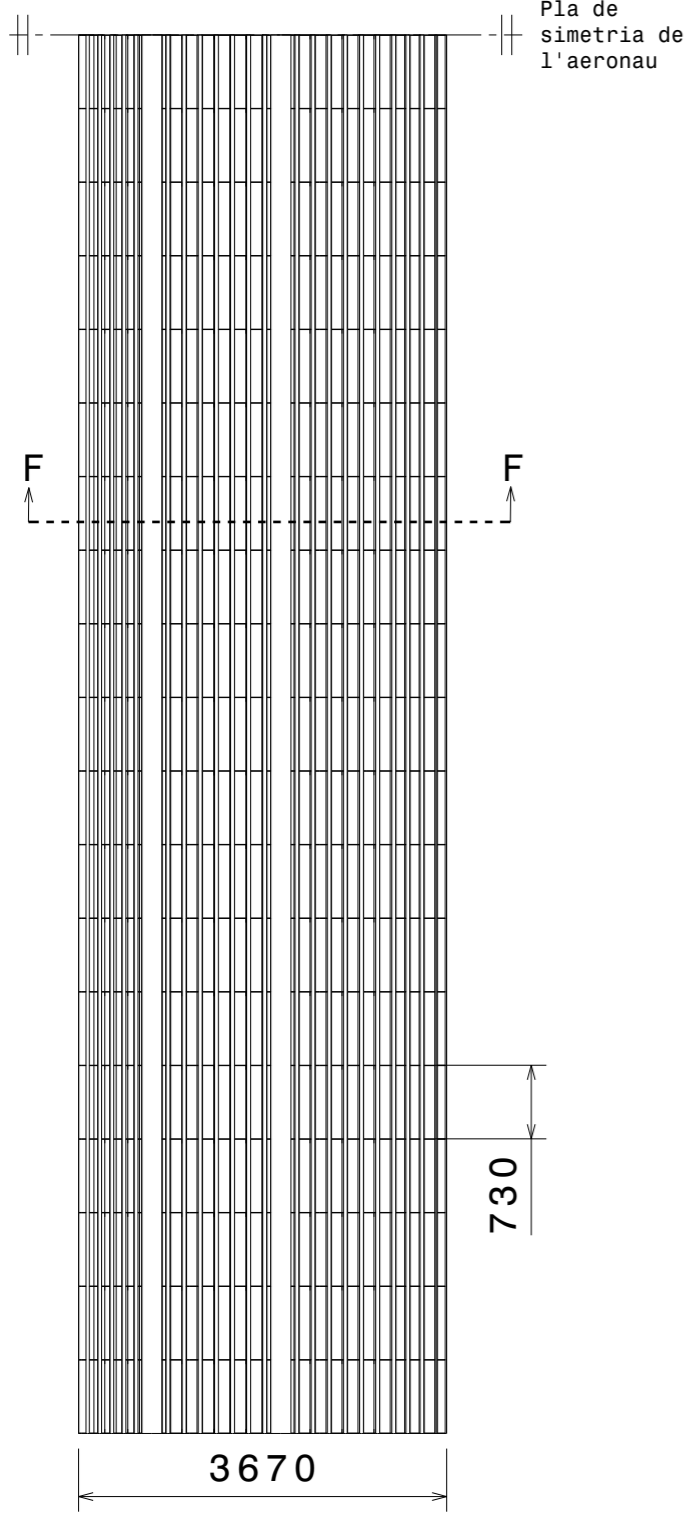
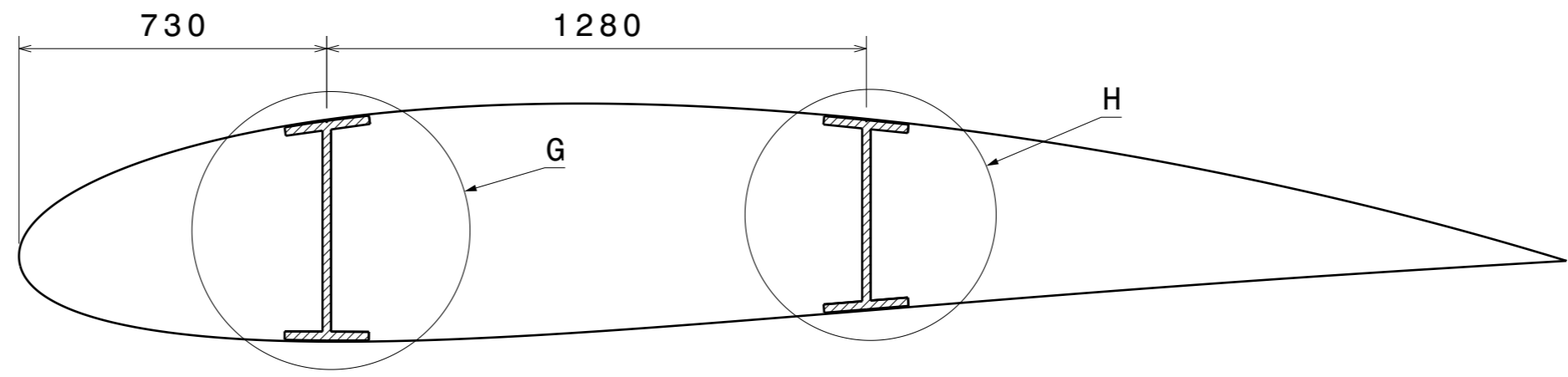
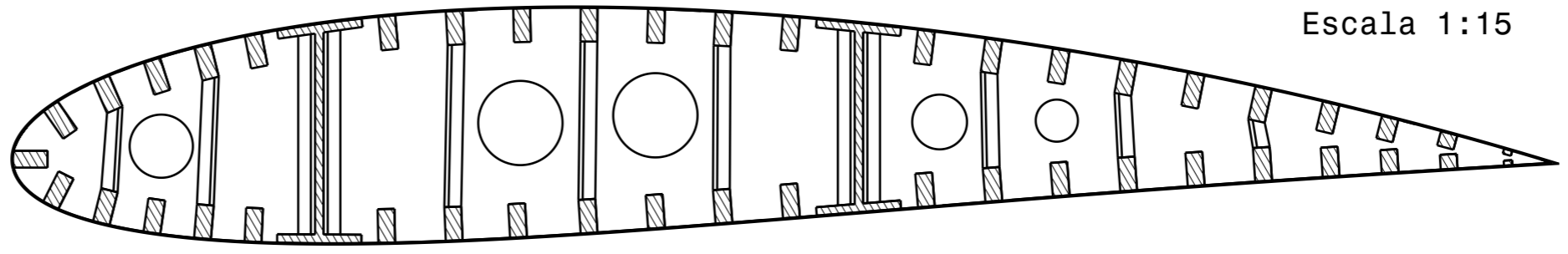
Ala
Escala 1:75

N. PLÀNOL 4	NOM PLÀNOL Superfícies de control	
MIDA A3	ESCALA 1:100	Unitats mm
ROGER AYATS LÓPEZ		UPC-ETSEIAT

H G B A

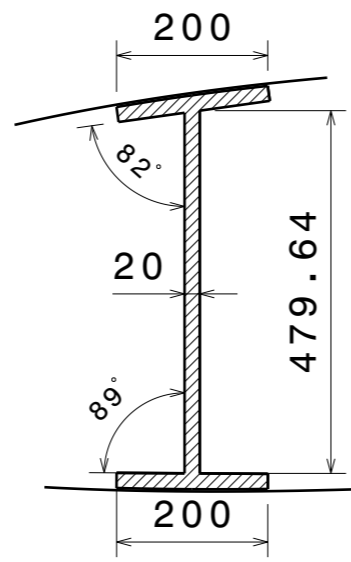
H G F E D C B A

Secció de l'ala F-F
 Perfil NACA 3517
 Escala 1:15

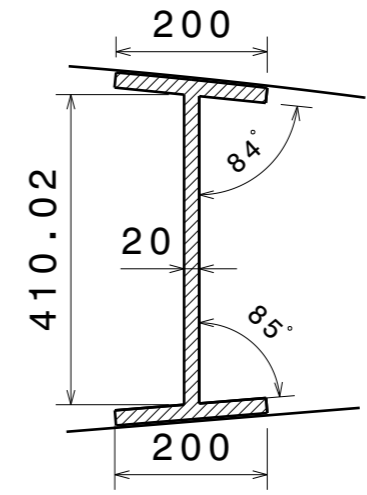


Pla de simetria de l'aeronau

Estructura de la semiala esquerra
 Escala 1:50



Detall G
 Llarguer principal anterior
 Escala 1:10



Detall H
 Llarguer principal posterior
 Escala 1:10

N. PLÀNOL	5		NOM PLÀNOL	Estructura alar	
MIDA	A3	ESCALA	1:15	Unitats	mm
ROGER AYATS LÓPEZ				UPC-ETSEIAT	

H G B A