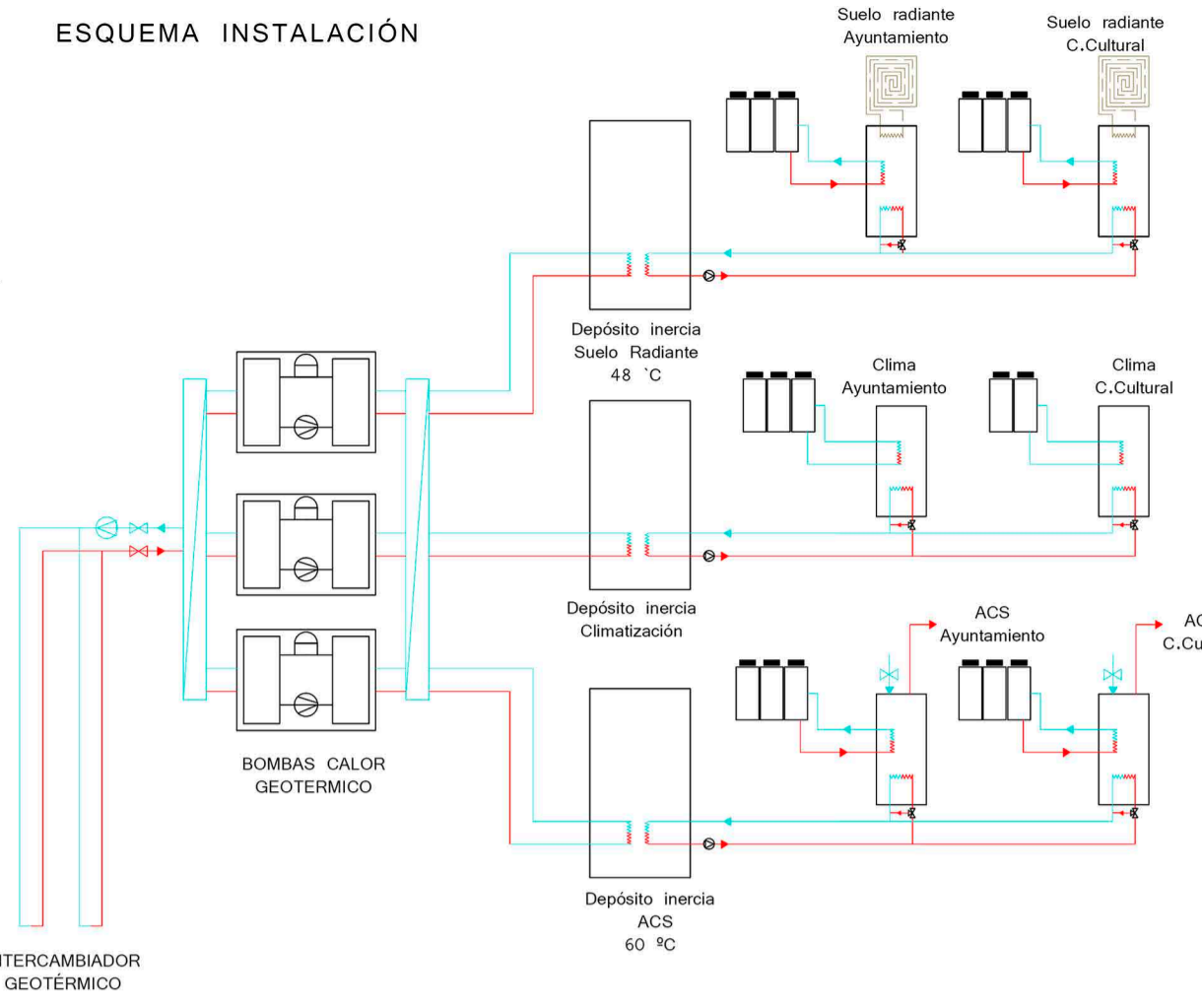


ESQUEMA INSTALACIÓN

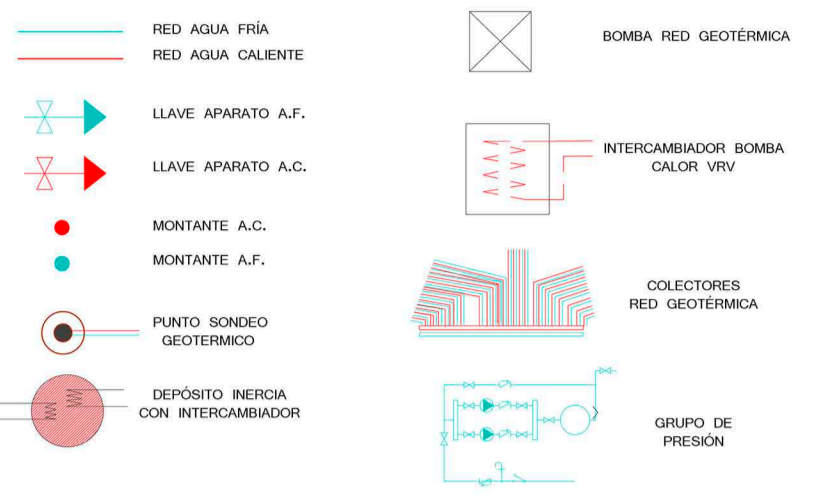


SUMINISTRO

DATOS DE LA INSTALACIÓN

La instalación de suministro de agua esta dividida, como la de clima, en dos, ayuntamiento y centro cívico. Partimos de un circuito de geotermia que se reparte en tres depósitos de inercia comunes, para calefacción, suelo radiante, y climatización.

A partir de este punto la instalación se divide y ambas partes cuentan con otros 3 depósitos de inercia con los mismos usos, en los que además se produce un intercambio con la recuperación de calor que permite una climatización tipo VRV



SANEAMIENTO Y PLUVIALES

DATOS DE LA INSTALACIÓN

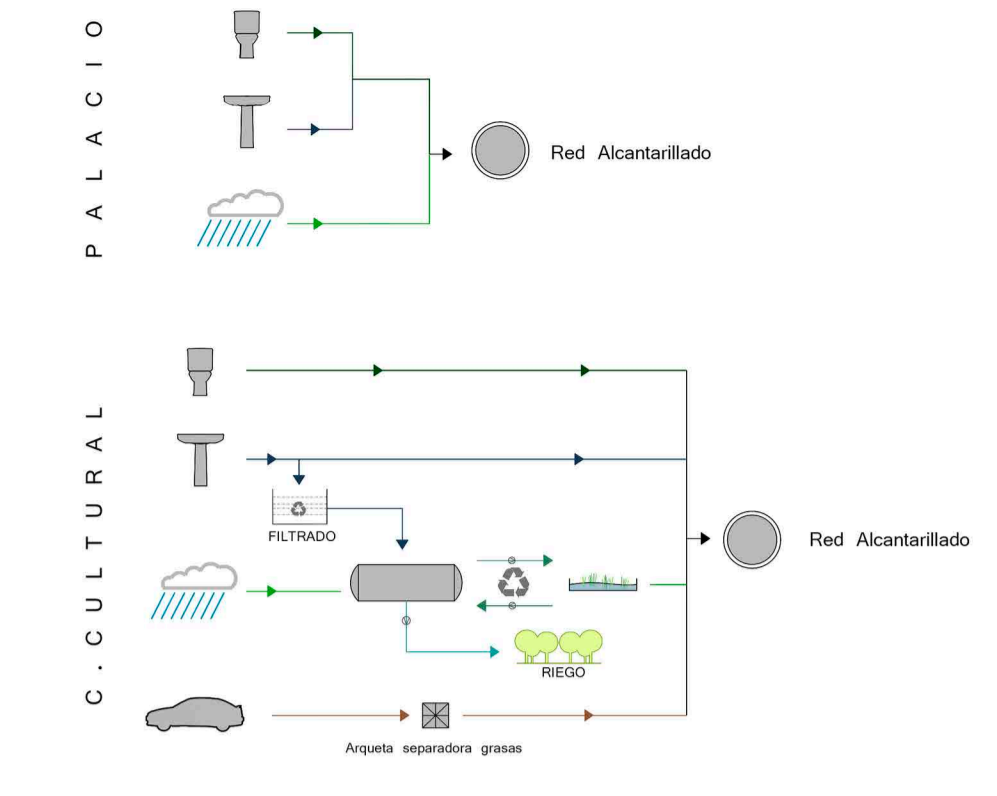
La instalación de Saneamiento se realiza de forma separativa. Las aguas negras se conducen directamente a la red de alcantarillado mientras que las pluviales se filtran y bombearán hasta al silbo de filtración en el jardín y luego se emplearán en regar los jardines exteriores e interiores.

Las aguas de los lavabos se depurarán y conducirán para el riego en caso de que las pluviales no fueran suficiente, en caso de no ser necesarias se conducirán a la red de alcantarillado.

La instalación se vuelve a dividir en dos, determinado además por la diferencia de cotas que permite conducir las aguas del Ayuntamiento a un colector más elevado que en el caso de las del Centro cultural.



ESQUEMA DE LA INSTALACIÓN



RECICLAJE BIOLÓGICO DE AGUAS



1. Las aguas deben permanecer de 2-10 días en el estanque para limpiarlo.
2. Sistema de fango para evitar que se estanquen.
3. Vegetación de humedal y tallo largo.
4. Sustratos de arena (fina, gruesa, grava)
5. Carbón activo granulado.
6. Filtros de papel o algodón.

