

Trabajo de Fin de Máster

Máster Universitario en Ingeniería de Automoción

Adaptación de una caja de cambios manual para una persona con movilidad reducida

ANEXO

Autor: Yon Iparraguirre Churruca
Director: Josep Sisa Matas
Convocatoria: Junio 2024



Escuela Técnica Superior
de Ingeniería Industrial de Barcelona

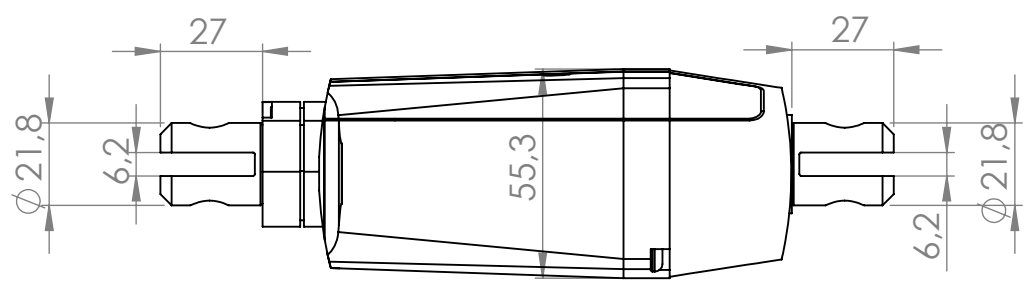
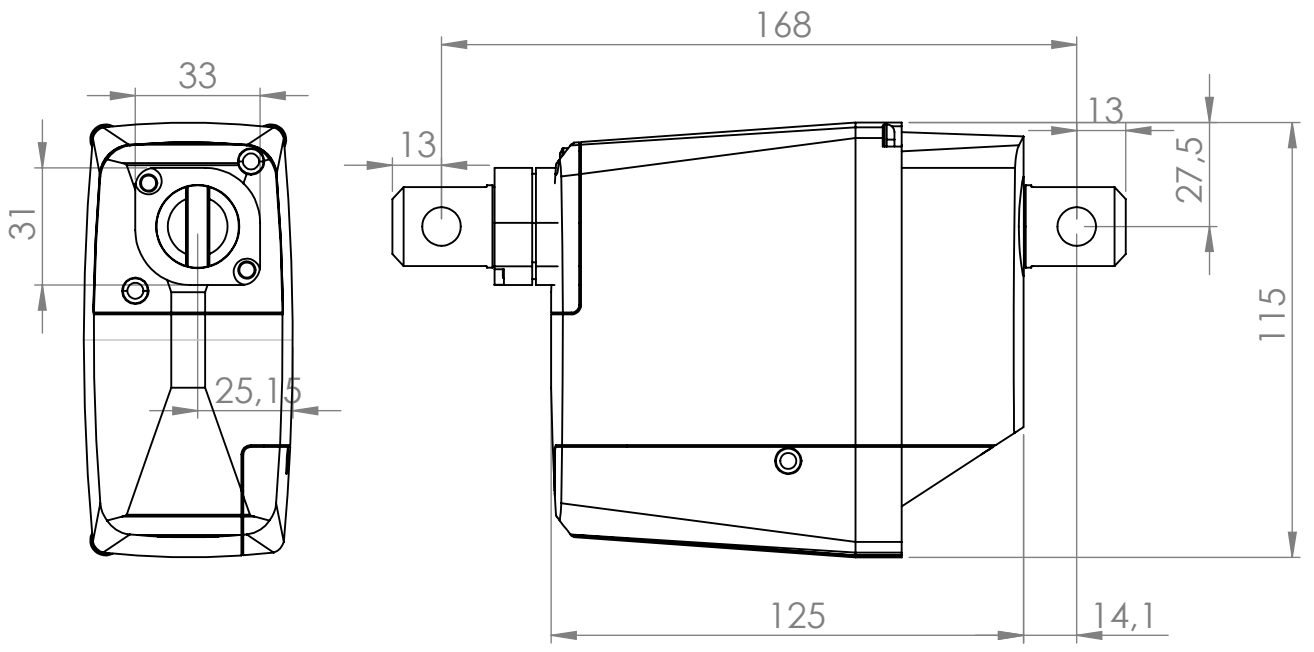


Índice

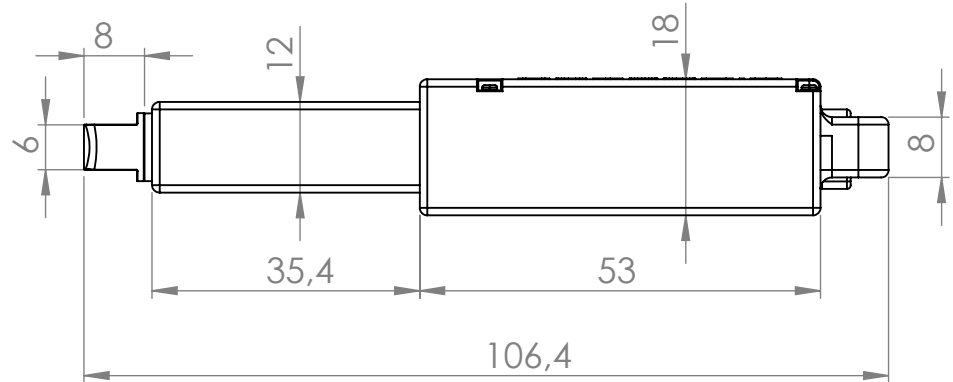
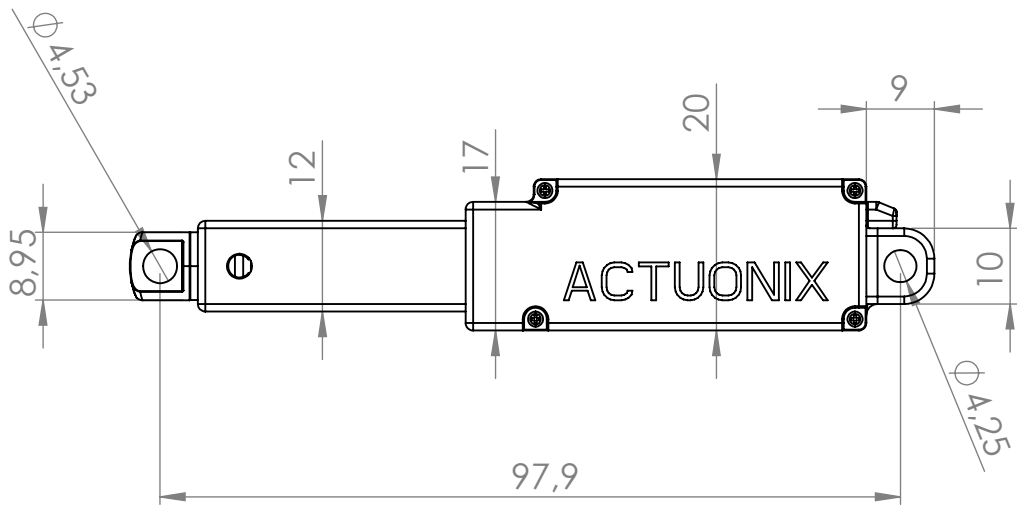
ÍNDICE	3
1. PLANOS ACTUADORES	4
2. SOPORTES ACTUADORES	7
3. BIBLIOGRAFÍA	10

1. Planos actuadores

Obtenidos de sus páginas web [1] [2].

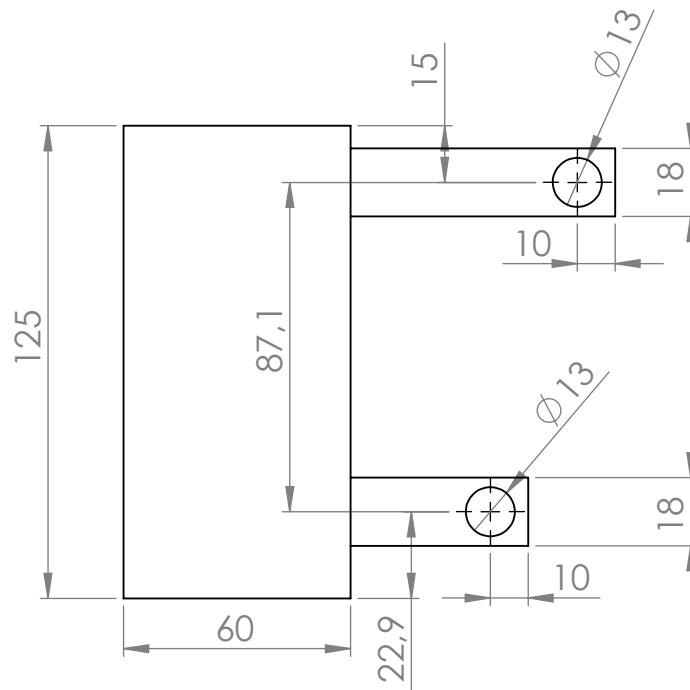
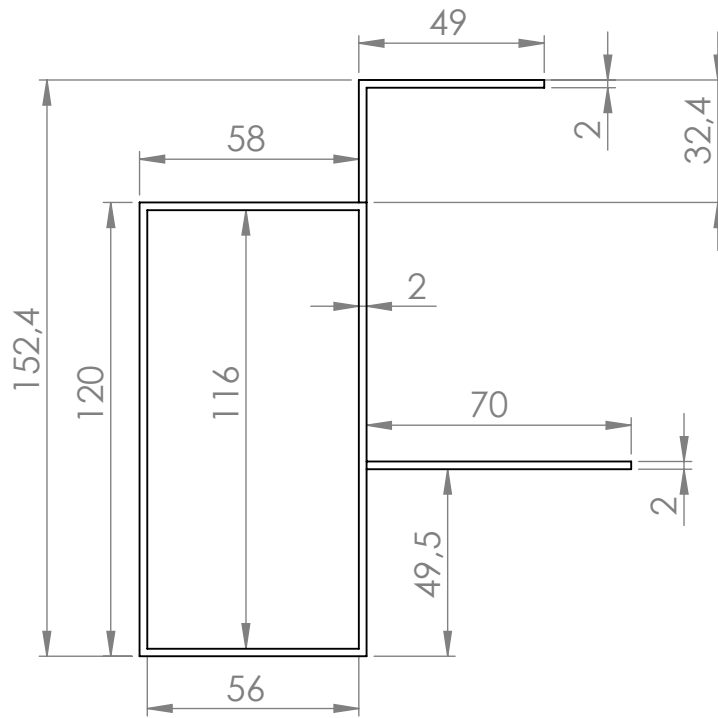


SI NO SE INDICA LO CONTRARIO: LAS COTAS SE EXPRESAN EN MM			ACABADO:	REBABAR Y ROMPER ARISTAS VIVAS	REVISIÓN: 1
NOMBRE: Yon Iparraguirre			FIRMA:	FECHA: 19/05/24	TÍTULO: LINAK L25
DIBUJ.			MATERIAL:		N.º DE DIBUJO: 1
VERIF.			PESO: N/A		ESCALA: 1:2
APROB.			HOJA 1 DE 1		A4
FABR.					
CALID.					



SI NO SE INDICA LO CONTRARIO: LAS COTAS SE EXPRESAN EN MM		ACABADO:		REBARBAR Y ROMPER ARISTAS VIVAS		REVISIÓN:1																									
<table border="1"> <thead> <tr> <th>NOMBRE</th> <th>FIRMA</th> <th>FECHA</th> <th></th> </tr> </thead> <tbody> <tr> <td>DIBUJ. Yon Iparraguirre</td> <td></td> <td>19/05/24</td> <td></td> </tr> <tr> <td>VERIF.</td> <td></td> <td></td> <td></td> </tr> <tr> <td>APROB.</td> <td></td> <td></td> <td></td> </tr> <tr> <td>FABR.</td> <td></td> <td></td> <td></td> </tr> <tr> <td>CALID.</td> <td></td> <td></td> <td></td> </tr> </tbody> </table>				NOMBRE	FIRMA	FECHA		DIBUJ. Yon Iparraguirre		19/05/24		VERIF.				APROB.				FABR.				CALID.				TÍTULO: Actuonix L16			
NOMBRE	FIRMA	FECHA																													
DIBUJ. Yon Iparraguirre		19/05/24																													
VERIF.																															
APROB.																															
FABR.																															
CALID.																															
MATERIAL:				N.º DE DIBUJO 1		A4																									
PESO:				ESCALA:1:1		HOJA 1 DE 1																									

2. Soportes actuadores



SI NO SE INDICA LO CONTRARIO:
LAS COTAS SE EXPRESAN EN MM

ACABADO:

REBARBAR Y
ROMPER ARISTAS
VIVAS

REVISIÓN:1

	NOMBRE	FIRMA	FECHA
DIBUJ.	Yon Iparraguirre		23/05/24
VERIF.			
APROB.			
FABR.			
CALID.			

TÍTULO:

Soporte LINAK LA25

MATERIAL:
EN AW 3105 - H24

N.º DE DIBUJO

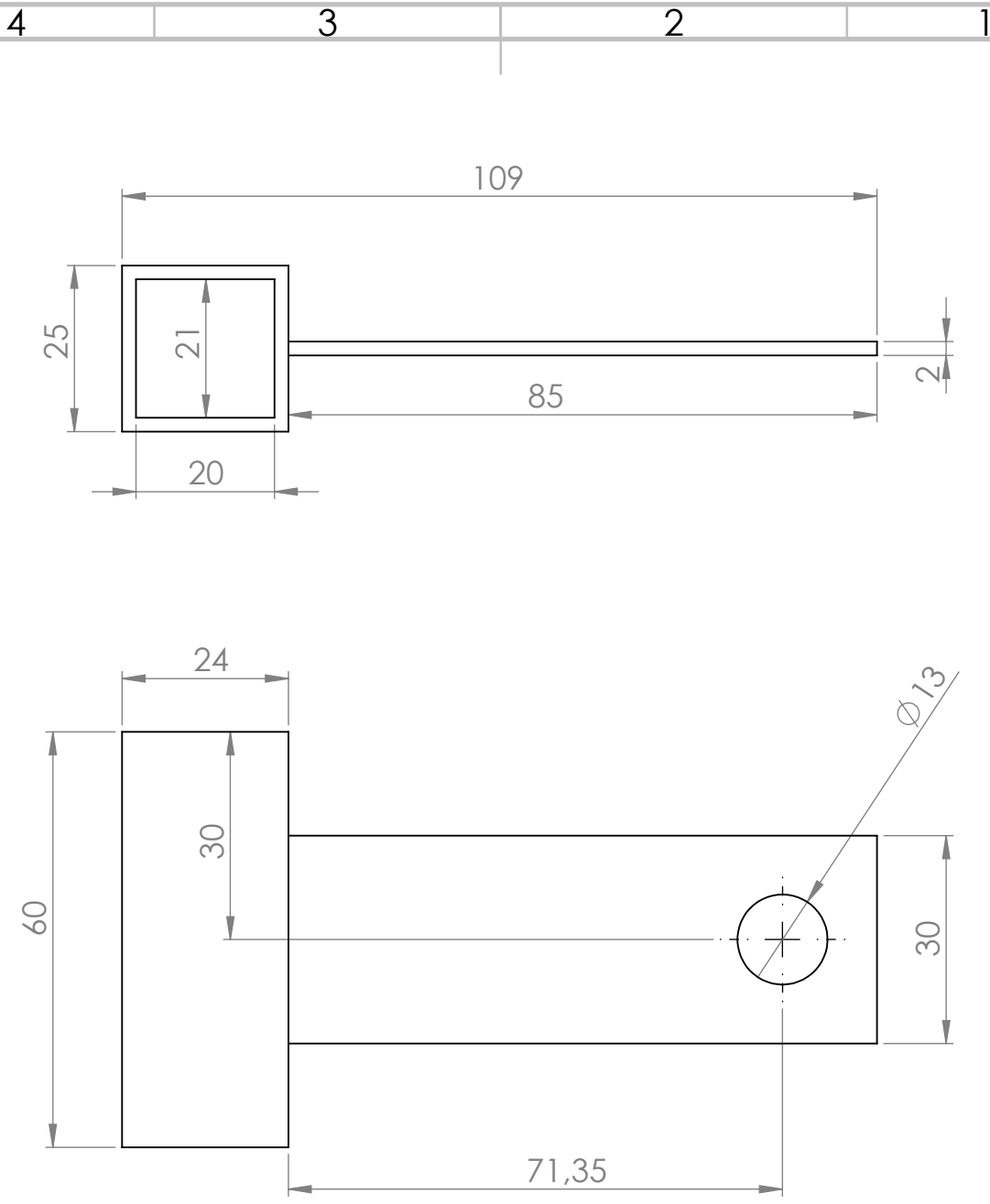
1

A4

PESO:

ESCALA: 1:2

HOJA 1 DE 1



SI NO SE INDICA LO CONTRARIO: LAS COTAS SE EXPRESAN EN MM		ACABADO:	REBARBAR Y ROMPER ARISTAS VIVAS	REVISIÓN:1
--	--	----------	---------------------------------------	------------

	NOMBRE	FIRMA	FECHA
DIBUJ.	Yon Iparraguirre		23/05/24
VERIF.			
APROB.			
FABR.			
CALID.			

TÍTULO: Soporte Actuonix L16	
MATERIAL: EN AW 3105 - H24	N.º DE DIBUJO 1
PESO:	ESCALA: 1:1
	HOJA 1 DE 1

3. Bibliografía

- [1] Actuonix. (s.f.). *Actuonix.com*. Obtenido de <https://www.actuonix.com/l16-100-150-12-p>
- [2] Linak. (s.f.). *Linak.com*. Obtenido de <https://www.linak.com/products/linear-actuators/la25/#/2d3d>