



UNIVERSITAT POLITÈCNICA DE CATALUNYA  
BARCELONATECH  
Escola d'Enginyeria de Barcelona Est

TRABAJO DE FINAL DE GRADO

**Doble Grado en Ingeniería Electrónica industrial mecánica y  
automática e Ingeniería mecánica**

**DISEÑO Y FABRICACIÓN DE LA ESTRUCTURA Y DEL SISTEMA  
DE ADQUISICIÓN DE DATOS DE UN CUADRICÓPTERO DE  
APLICACIÓN GENERAL**



**Planos**

**Autor/a:** Morales Vélez, Alejandro  
**Director/a:** Manzanares Brotons, Manuel Andrés  
**Codirector/a:** Travieso Rodríguez, José Antonio  
**Convocatoria:** septiembre 2023

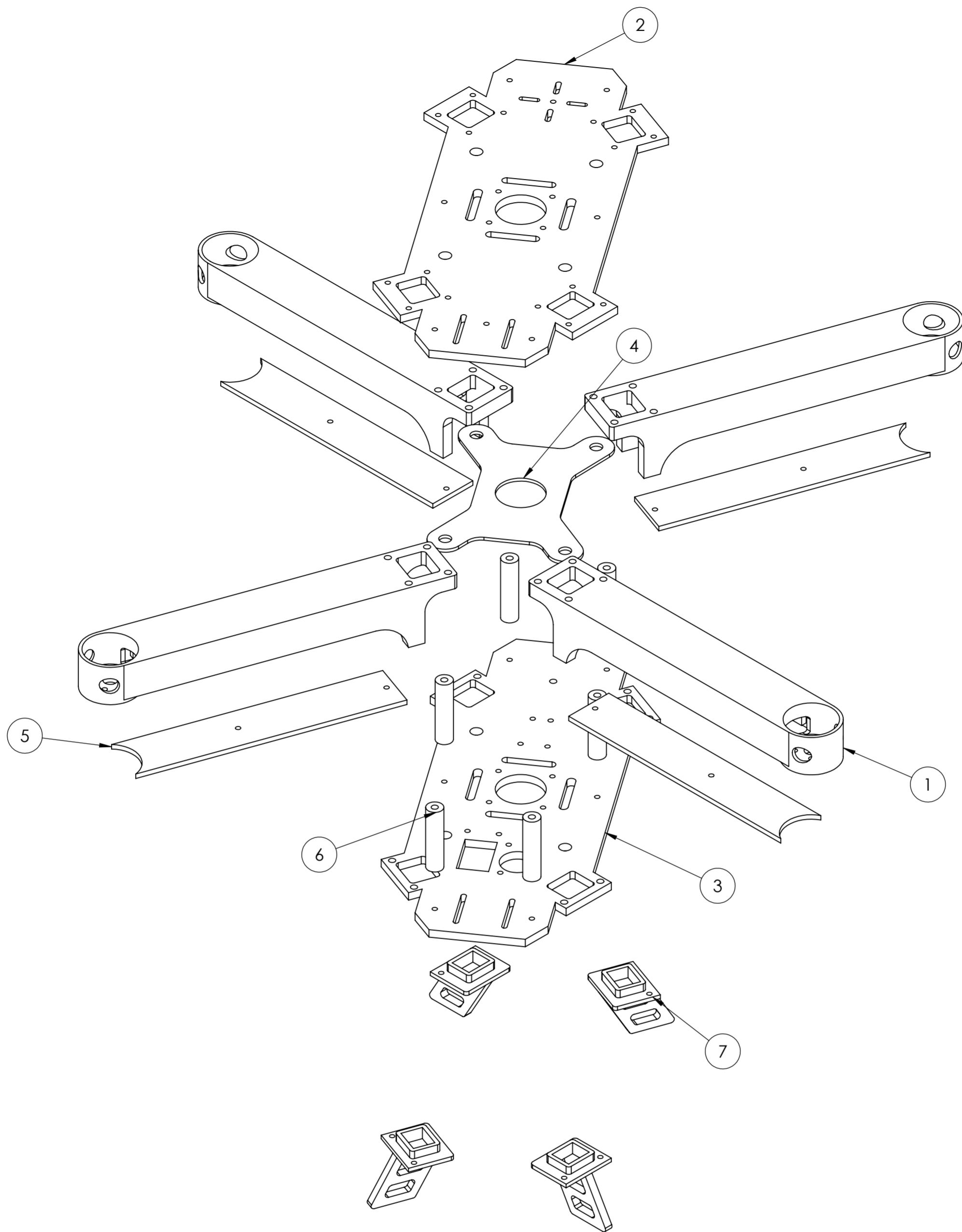


## Índice

1.	PLANOS FRAME	3
2.	ESQUEMÁTICO CONEXIÓN	11

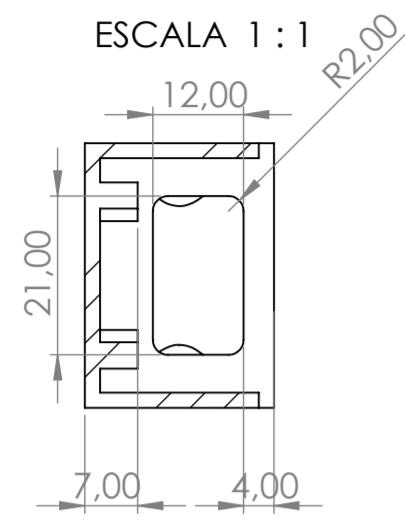




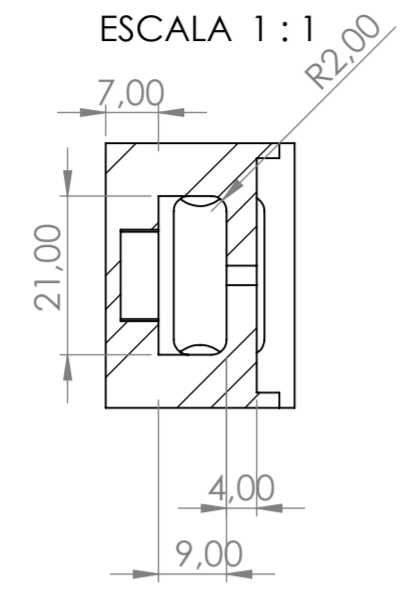


N.º DE ELEMENTO	N.º DE PIEZA	MATERIAL	CANTIDAD
1	Quadcopter_arm	Polipropileno	4
2	Upper_plate	Polipropileno	1
3	Lower_plate	Polipropileno	1
4	APM_plate	Polipropileno	1
5	Arm_cover	Polipropileno	4
6	Spacer	Polipropileno	6
7	Landing gear	Polipropileno	4

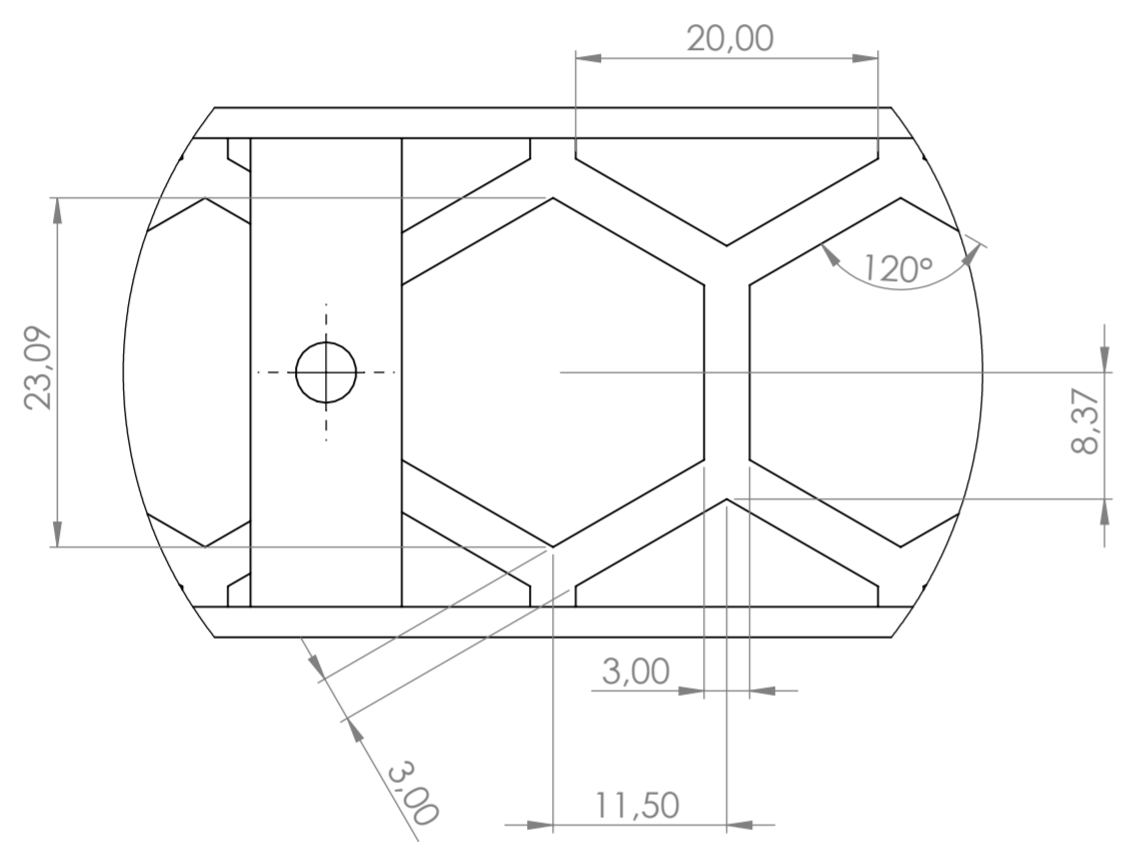
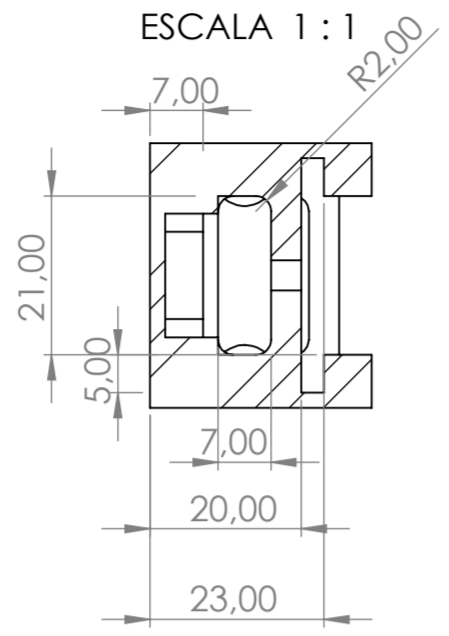
**SECCIÓN C-C**



**SECCIÓN D-D**

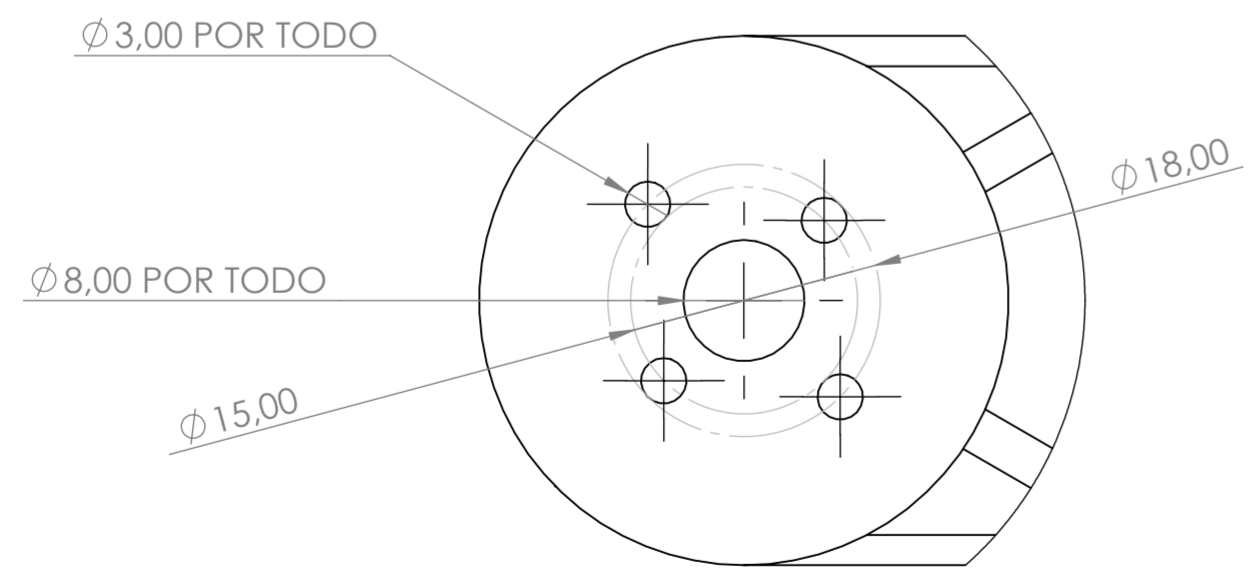


**SECCIÓN E-E**



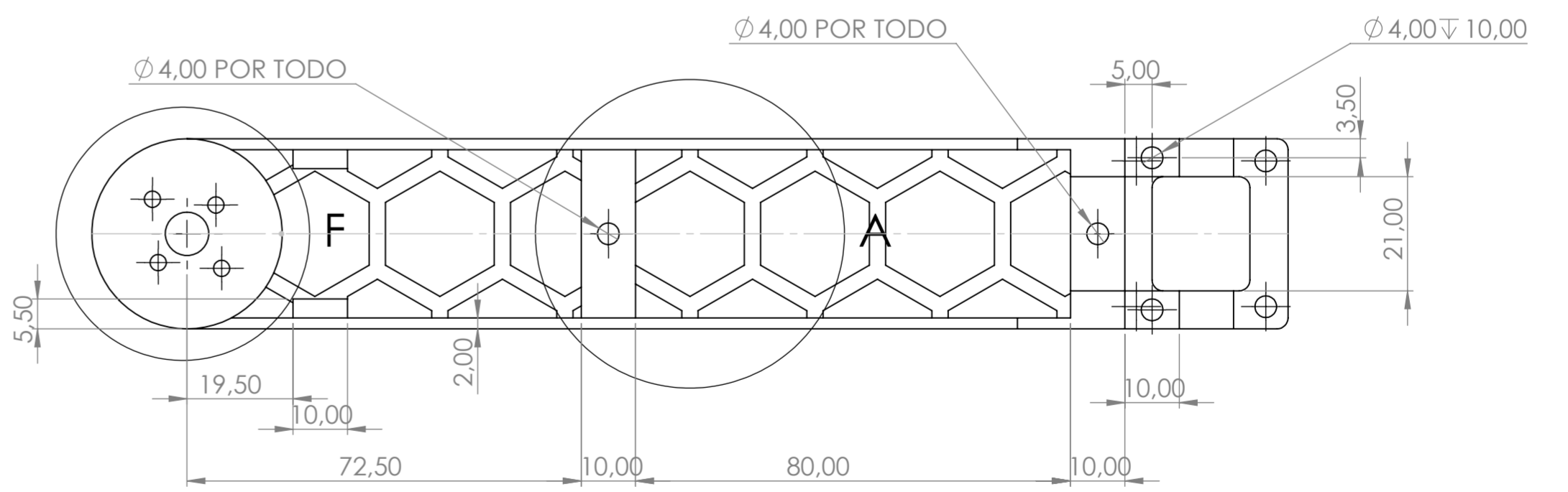
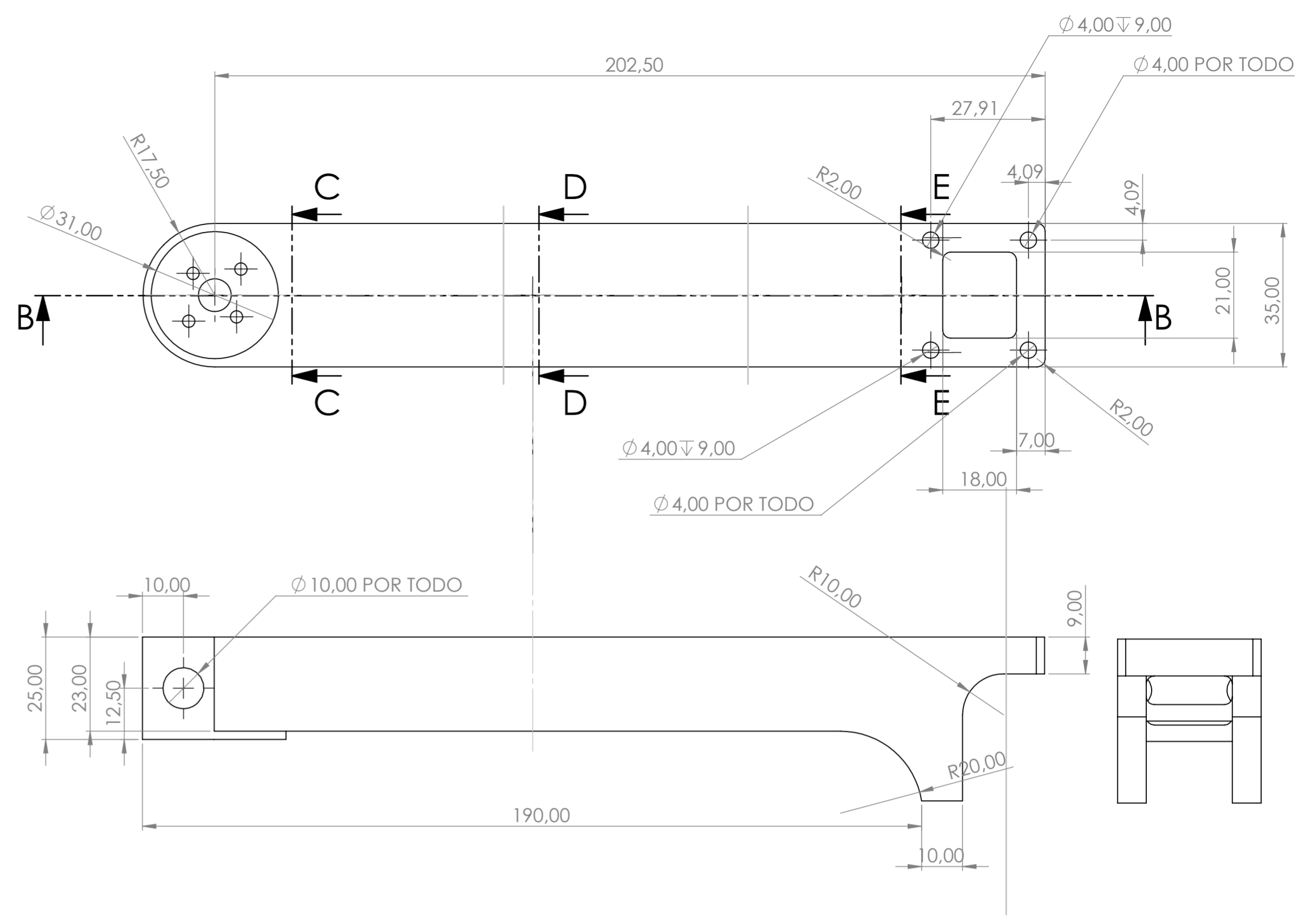
**DETALLE A**

ESCALA 2:1



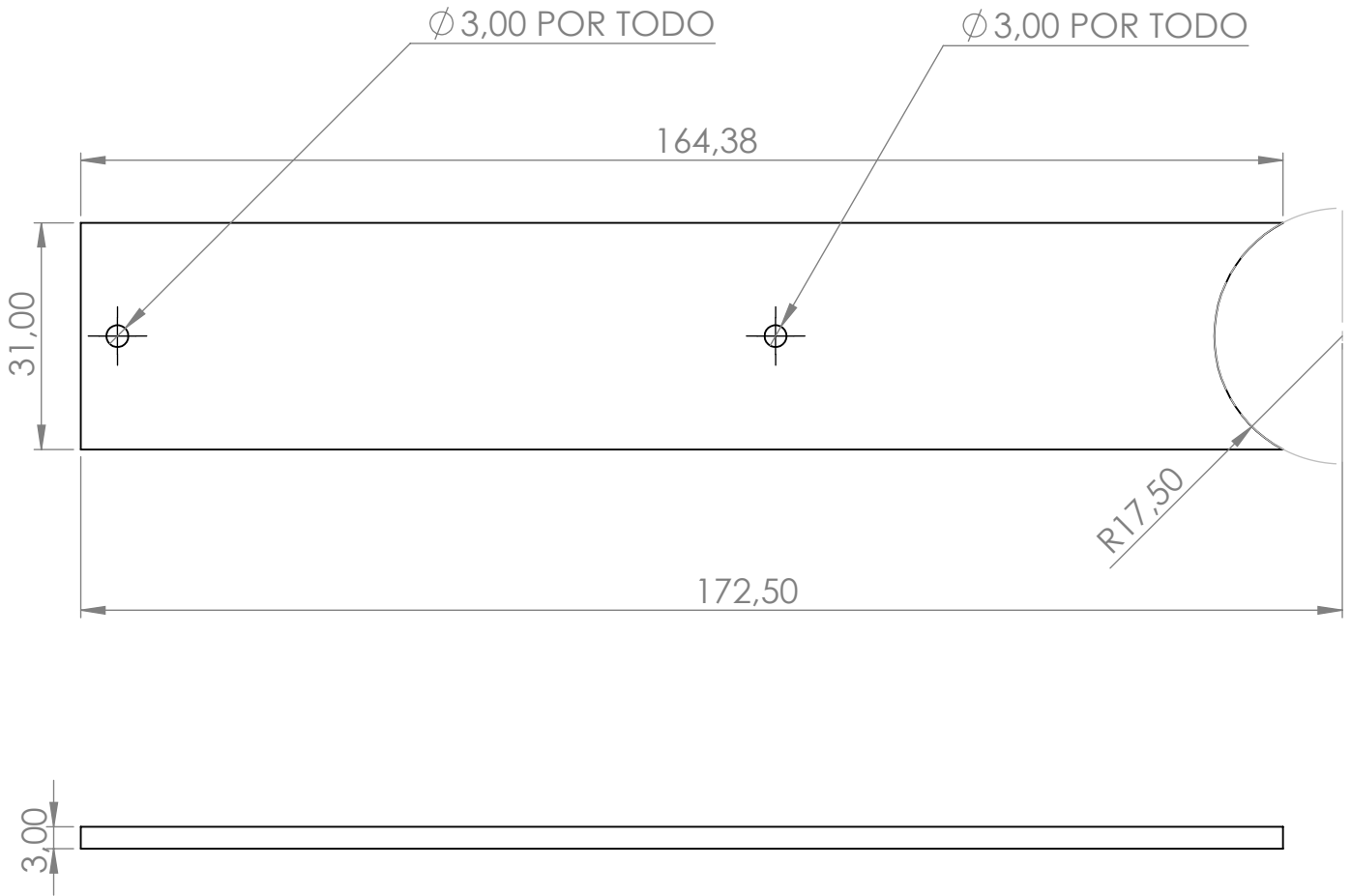
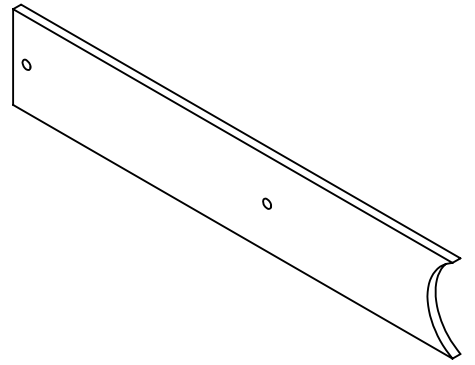
**DETALLE F**

ESCALA 2:1



TALADROS DE DIÁMETRO 4MM PARA INSERTOS ROSCADOS M3

UNIVERSITAT POLITÈCNICA DE CATALUNYA BARCELONATECH Escola d'Enginyeria de Barcelona Est		PROYECTO: Diseño y fabricación de la estructura y del sistema de adquisición de datos de un cuadricóptero de aplicación general	
SI NO SE INDICA LO CONTRARIO: LAS COTAS SE EXPRESAN EN MM. TOLERANCIA 0,3 MM		ACABADO: Impresión 3D	
NOMBRE	FECHA	MATERIAL:	TÍTULO:
DIBUJ. Morales Vélez, Alejandro	10/09/23	Polipropileno homopolímero	Quadcopter arm
VERIF. Morales Vélez, Alejandro	10/09/23		A2
PESO: 52.39 g		ESCALA: 1:1	
		HOJA 2 DE 8	



UNIVERSITAT POLITÈCNICA DE CATALUNYA  
BARCELONATECH  
Escola d'Enginyeria de Barcelona Est



PROYECTO:

Diseño y fabricación de la estructura y del sistema de adquisición de datos de un cuadricóptero de aplicación general

SI NO SE INDICA LO CONTRARIO:  
LAS COTAS SE EXPRESAN EN MM.  
TOLERANCIA 0,3 MM

ACABADO:

Impresión 3D

TÍTULO:

Arm cover

A4

DIBUJ.

Morales Vélez, Alejandro

FECHA

10/09/23

MATERIAL:

Polipropileno homopolímero

VERIF.

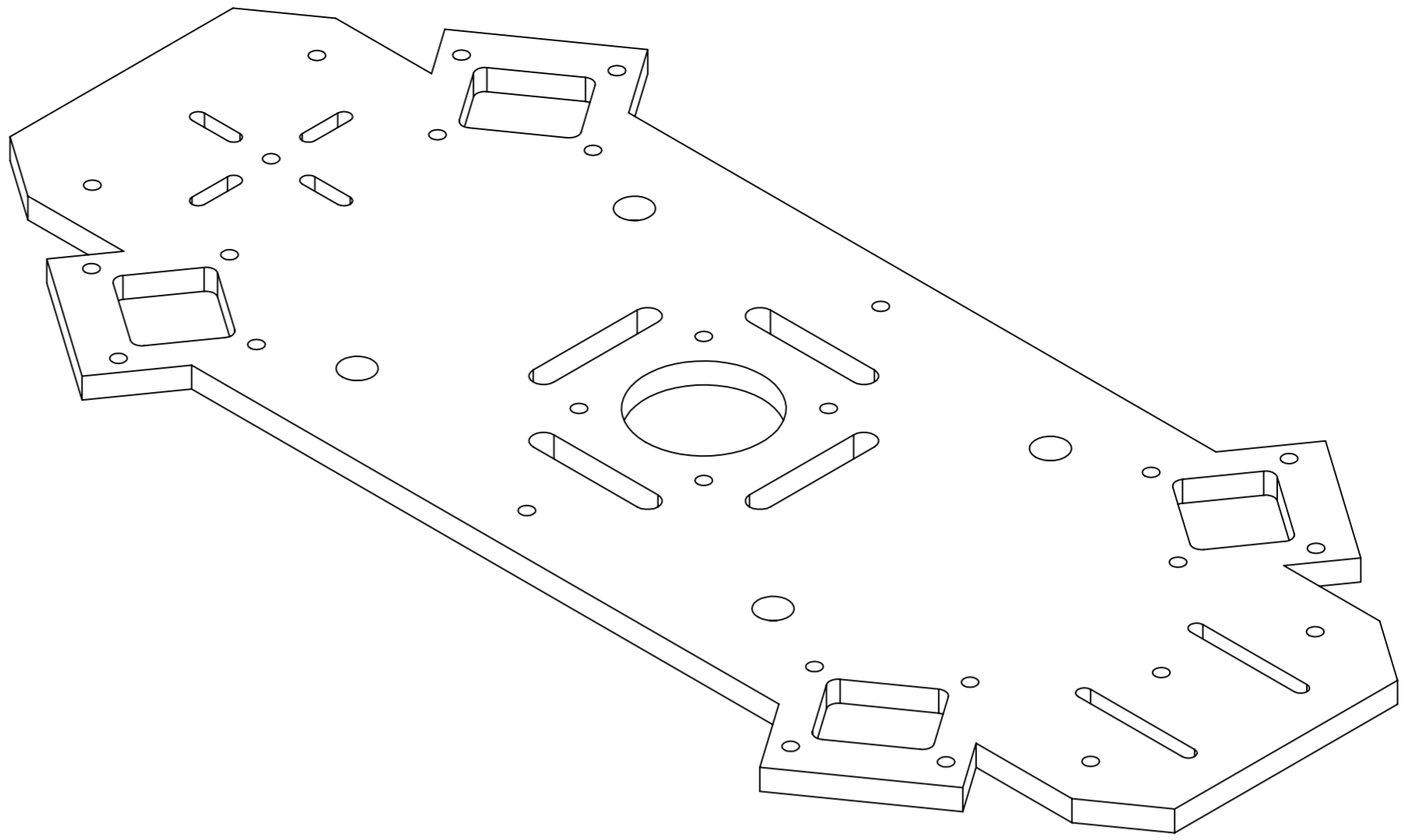
Morales Vélez, Alejandro

10/09/23

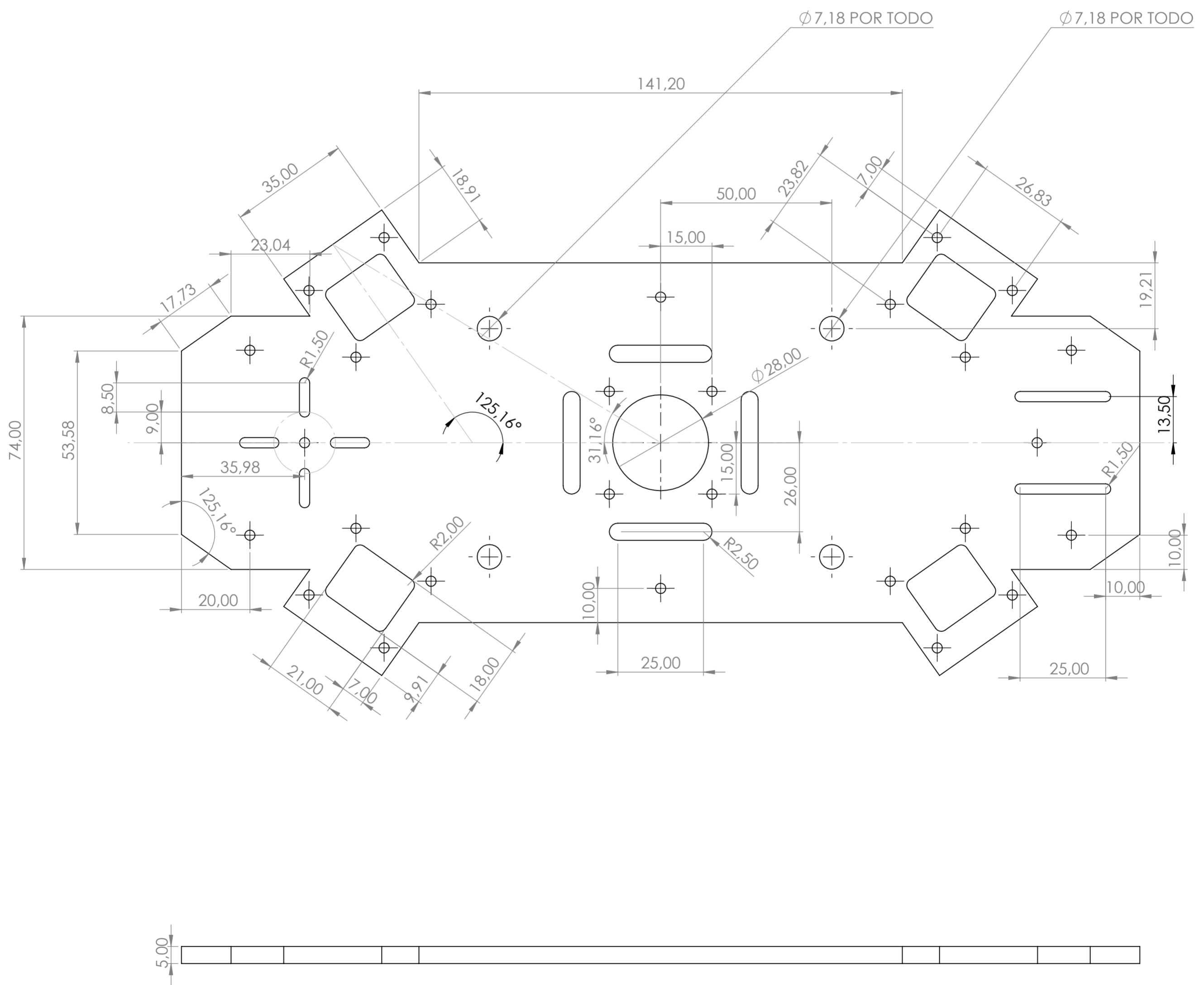
PESO: 13,64 g

ESCALA: 1:1

HOJA 3 DE 8



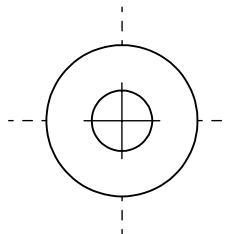
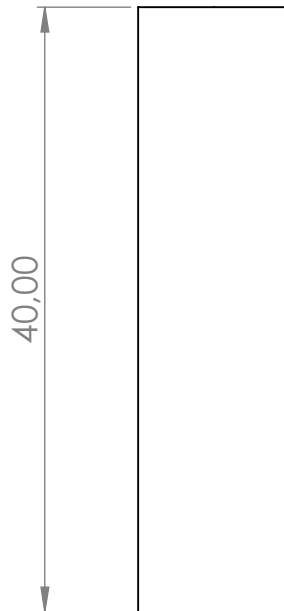
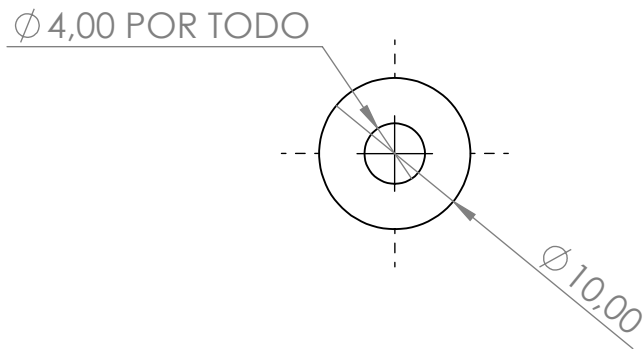
SI NO SE INDICA LO CONTRARIO, TALADROS DE DIÁMETRO 3MM



 <b>UNIVERSITAT POLITÈCNICA DE CATALUNYA</b> BARCELONATECH Escola d'Enginyeria de Barcelona Est		PROYECTO: Diseño y fabricación de la estructura y del sistema de adquisición de datos de un cuadricóptero de aplicación general	
SI NO SE INDICA LO CONTRARIO: LAS COTAS SE EXPRESAN EN MM. TOLERANCIA 0,3 MM		ACABADO: Impresión 3D	
NOMBRE	FECHA	MATERIAL:	TÍTULO:
DIBUJ. Morales Vélez, Alejandro	10/09/23	Polipropileno homopolímero	Upper plate
VERIF. Morales Vélez, Alejandro	10/09/23		A2
		PESO: 115.26 g	ESCALA: 1:1
			HOJA 4 DE 8



TALADRO DE DIÁMETRO 4MM PARA INSERTO ROSCADO M3,  
SUPERIOR E INFERIOR



UNIVERSITAT POLITÈCNICA DE CATALUNYA  
BARCELONATECH  
Escola d'Enginyeria de Barcelona Est



PROYECTO:  
Diseño y fabricación de la estructura y  
del sistema de adquisición de datos  
de un cuadricóptero de aplicación  
general

SI NO SE INDICA LO CONTRARIO:  
LAS COTAS SE EXPRESAN EN MM.  
TOLERANCIA 0,3 MM

ACABADO:  
Impresión 3D

TÍTULO:  
Spacer

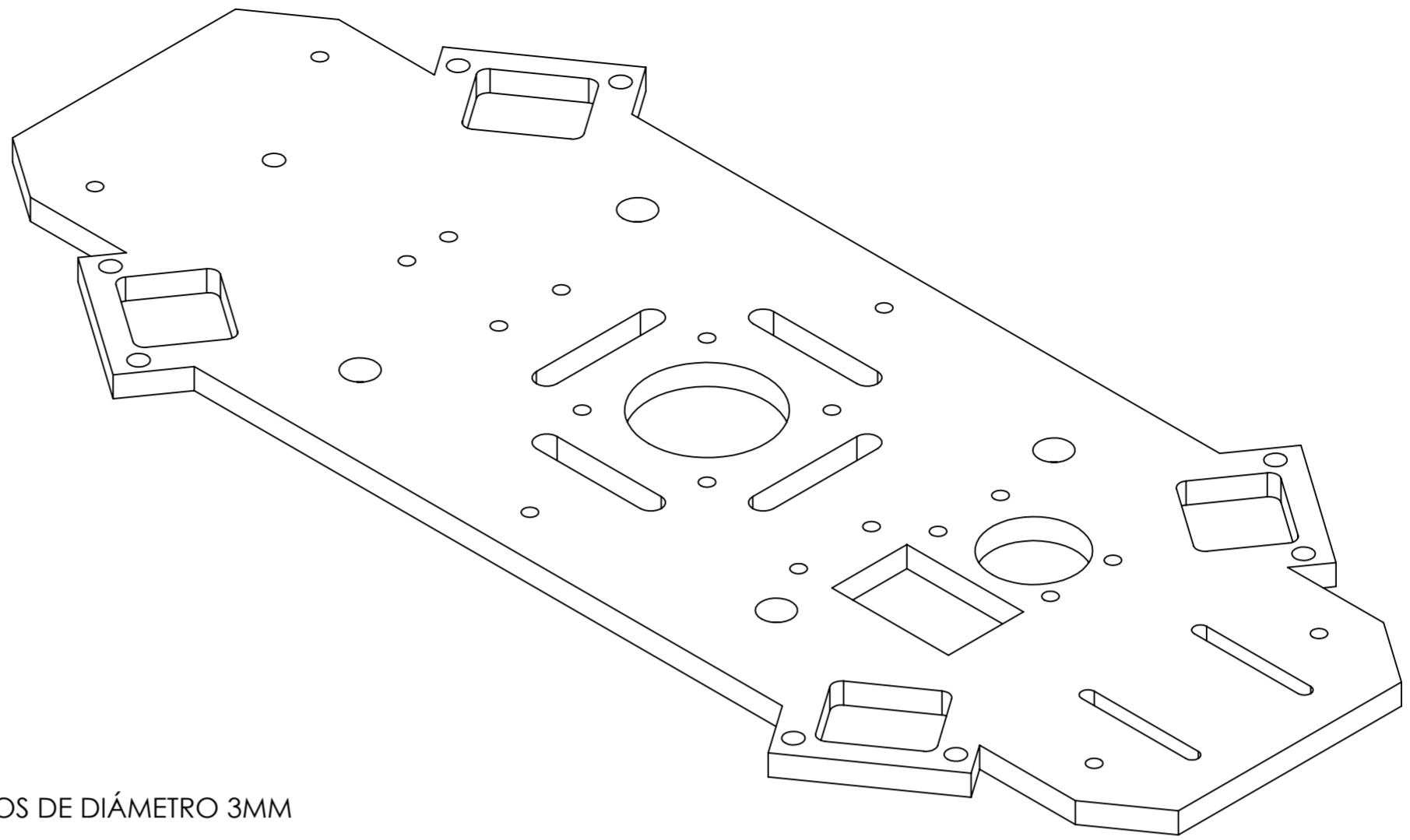
A4

	NOMBRE	FECHA	MATERIAL:
DIBUJ.	Morales Vélez, Alejandro	10/09/23	Polipropileno homopolímero
VERIF.	Morales Vélez, Alejandro	10/09/23	

PESO: 2,46 g

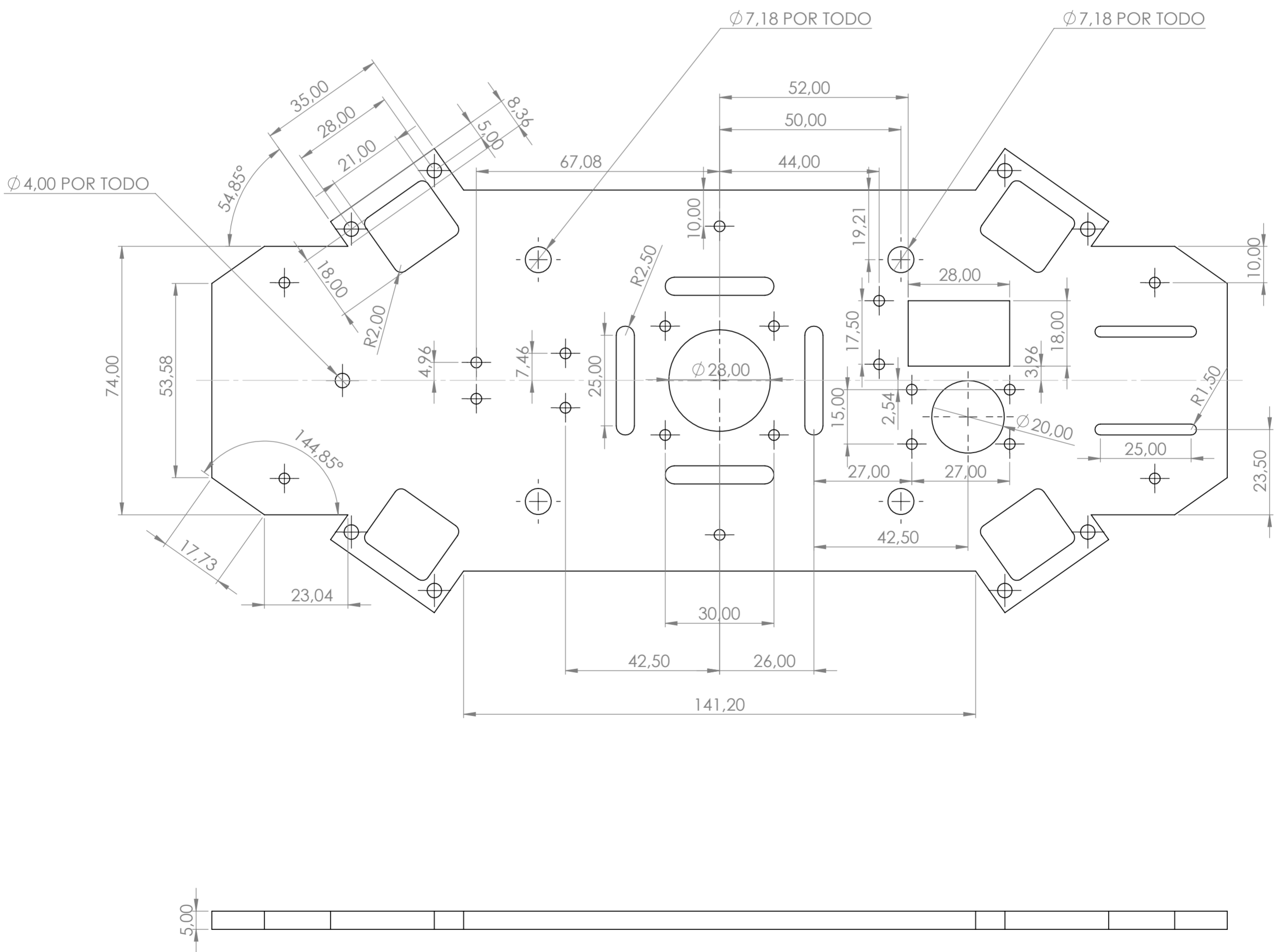
ESCALA:2:1

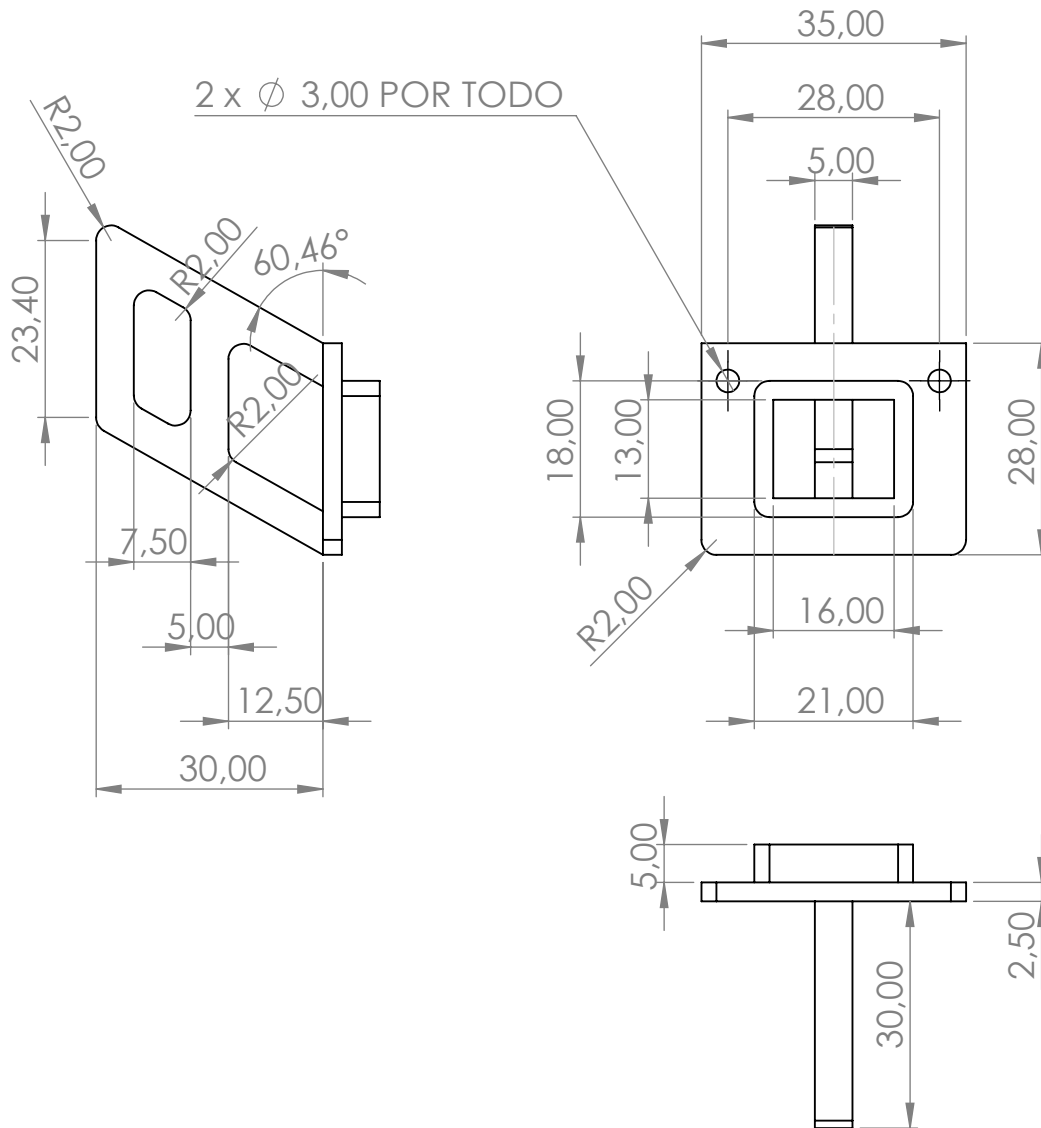
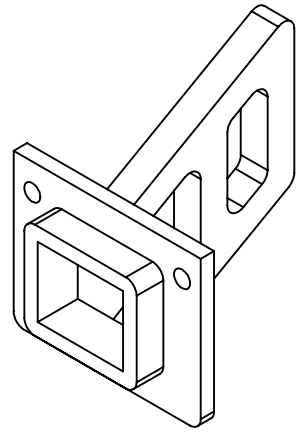
HOJA 5 DE 8



SI NO SE INDICA LO CONTRARIO TALDOROS DE DIÁMETRO 3MM

TALADRO DIÁMETRO 4MM PARA INSERTO ROSCADO M3





UNIVERSITAT POLITÈCNICA DE CATALUNYA  
BARCELONATECH  
Escola d'Enginyeria de Barcelona Est



PROYECTO:

Diseño y fabricación de la estructura y del sistema de adquisición de datos de un cuadricóptero de aplicación general

SI NO SE INDICA LO CONTRARIO:  
LAS COTAS SE EXPRESAN EN MM.  
TOLERANCIA 0,3 MM

ACABADO:

Impresión 3D

TÍTULO:

Landing gear

A4

DIBUJ.  
VERIF.

NOMBRE  
Morales Vélez, Alejandro

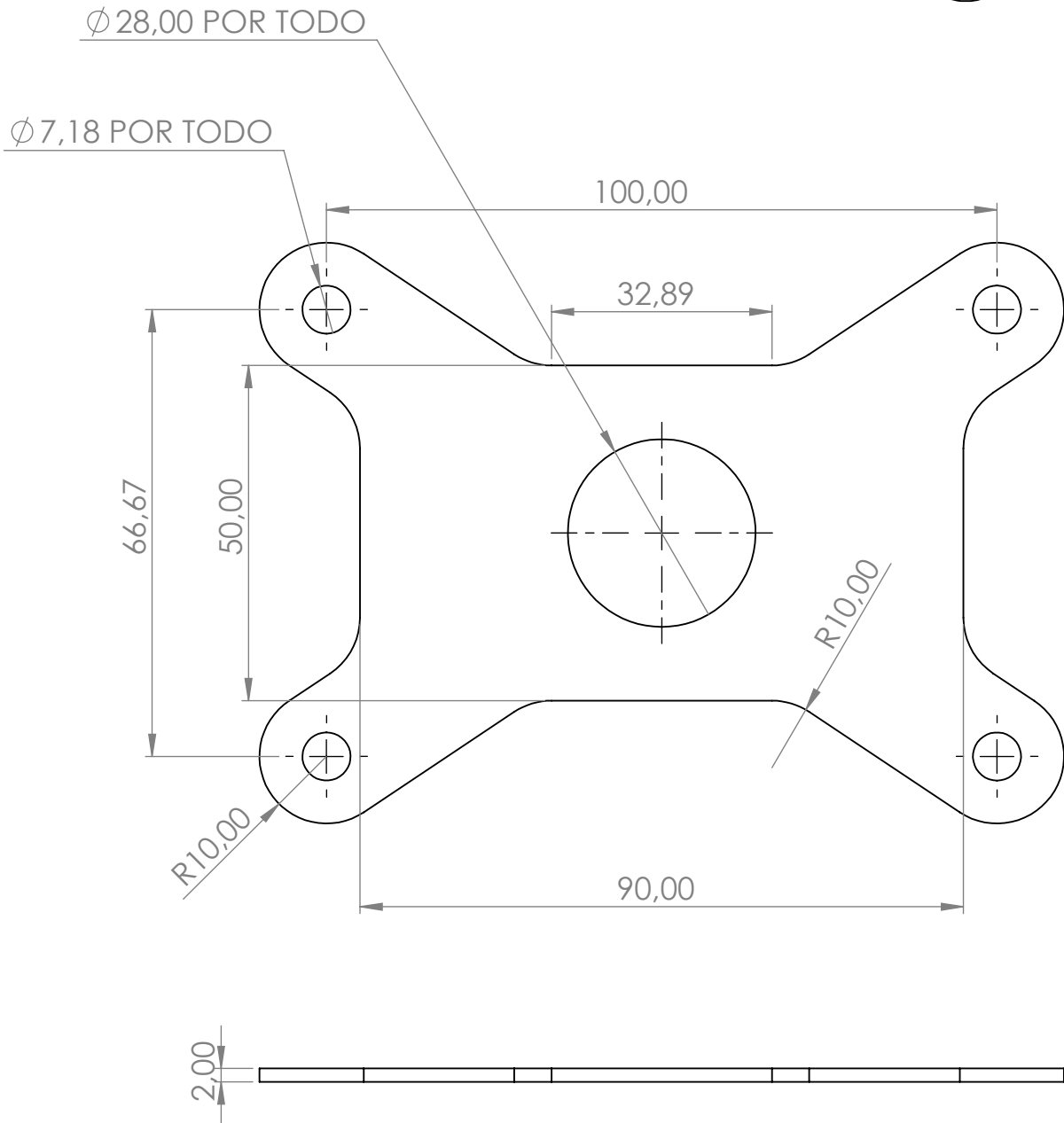
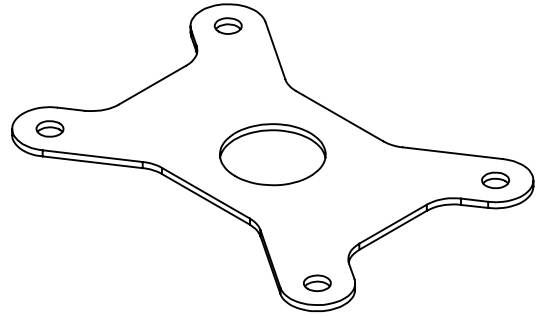
FECHA  
10/09/23

MATERIAL:  
Polipropileno homopolímero

PESO: 4,92 g

ESCALA: 1:1

HOJA 7 DE 8



UNIVERSITAT POLITÈCNICA DE CATALUNYA  
 BARCELONATECH  
 Escola d'Enginyeria de Barcelona Est



PROYECTO:

Diseño y fabricación de la estructura y  
 del sistema de adquisición de datos  
 de un cuadricóptero de aplicación  
 general

SI NO SE INDICA LO CONTRARIO:  
 LAS COTAS SE EXPRESAN EN MM.  
 TOLERANCIA 0,3 MM

ACABADO:

Impresión 3D

TÍTULO:

APM plate

A4

DIBUJ.  
VERIF.

NOMBRE  
 Morales Vélez, Alejandro

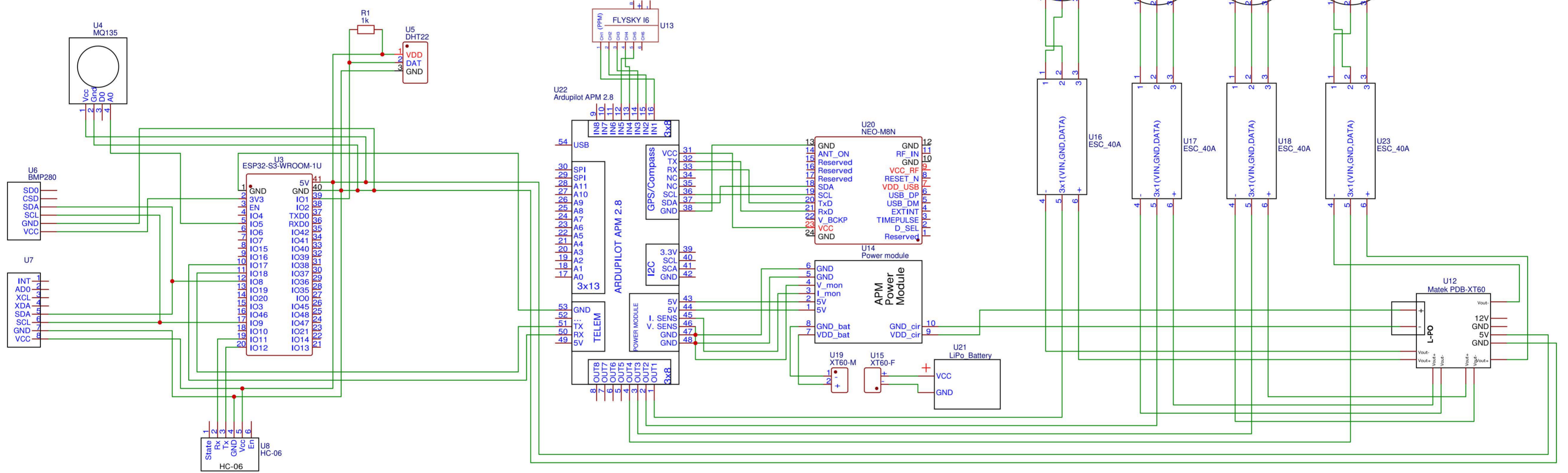
FECHA  
 10/09/23


MATERIAL:  
 Polipropileno homopolímero

PESO: 10,68 g

ESCALA: 1:1

HOJA 8 DE 8



 UNIVERSITAT POLITÈCNICA DE CATALUNYA BARCELONATECH Escola d'Enginyeria de Barcelona Est		PROYECTO: Diseño y fabricación de la estructura y del sistema de adquisición de datos de un cuadricóptero de aplicación general	
NOMBRE: Morales Vélez, Alejandro FECHA: 22/09/23 Rev: 1.0		título: <b>Esquemático conexión</b>	
DIBUJ.: Morales Vélez, Alejandro VERIF.: Morales Vélez, Alejandro		A2 HOJA 1 DE 1	