



UNIVERSITAT POLITÈCNICA DE CATALUNYA
BARCELONATECH
Escola d'Enginyeria de Barcelona Est

TRABAJO DE FINAL DE GRADO

Grado en Ingeniería Electrónica Industrial y Automática

**SISTEMA DE GESTIÓN DOMÓTICA PARA OPTIMIZAR EL
CONSUMO ENERGÉTICO DE UNA VIVIENDA**



Planos

Autor/a: Judit Pérez Pérez

Director/a: Manuel Andrés Manzanares Brotons

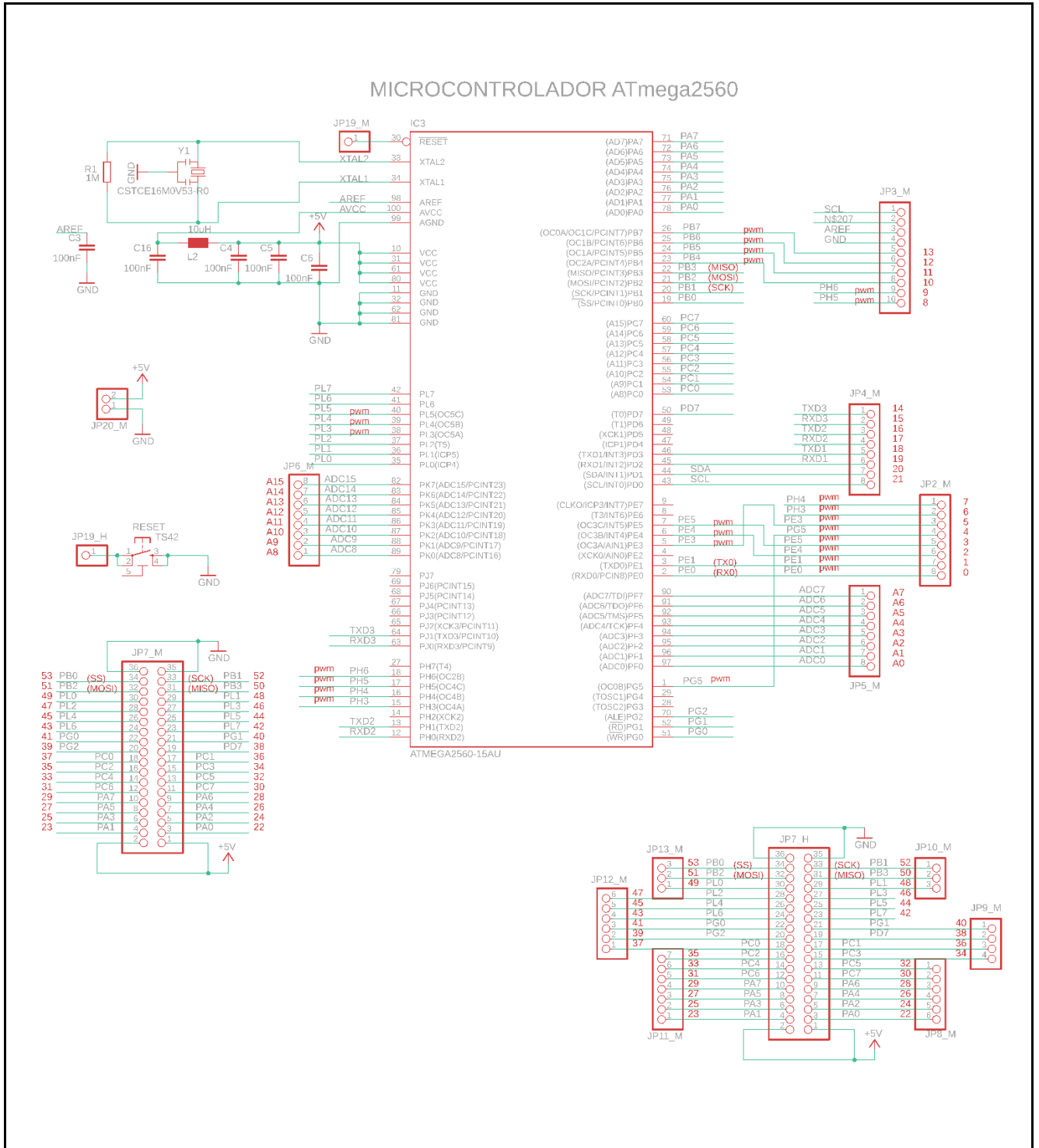
Convocatoria: Enero 2023


Índice

1. Esquemático del prototipo de ventas.....	1
2. Esquemático del prototipo de pruebas	14
3. Planos del circuito impreso del prototipo	21
4. Planos del circuito impreso del prototipo de pruebas	25

1. Esquemático del prototipo de ventas





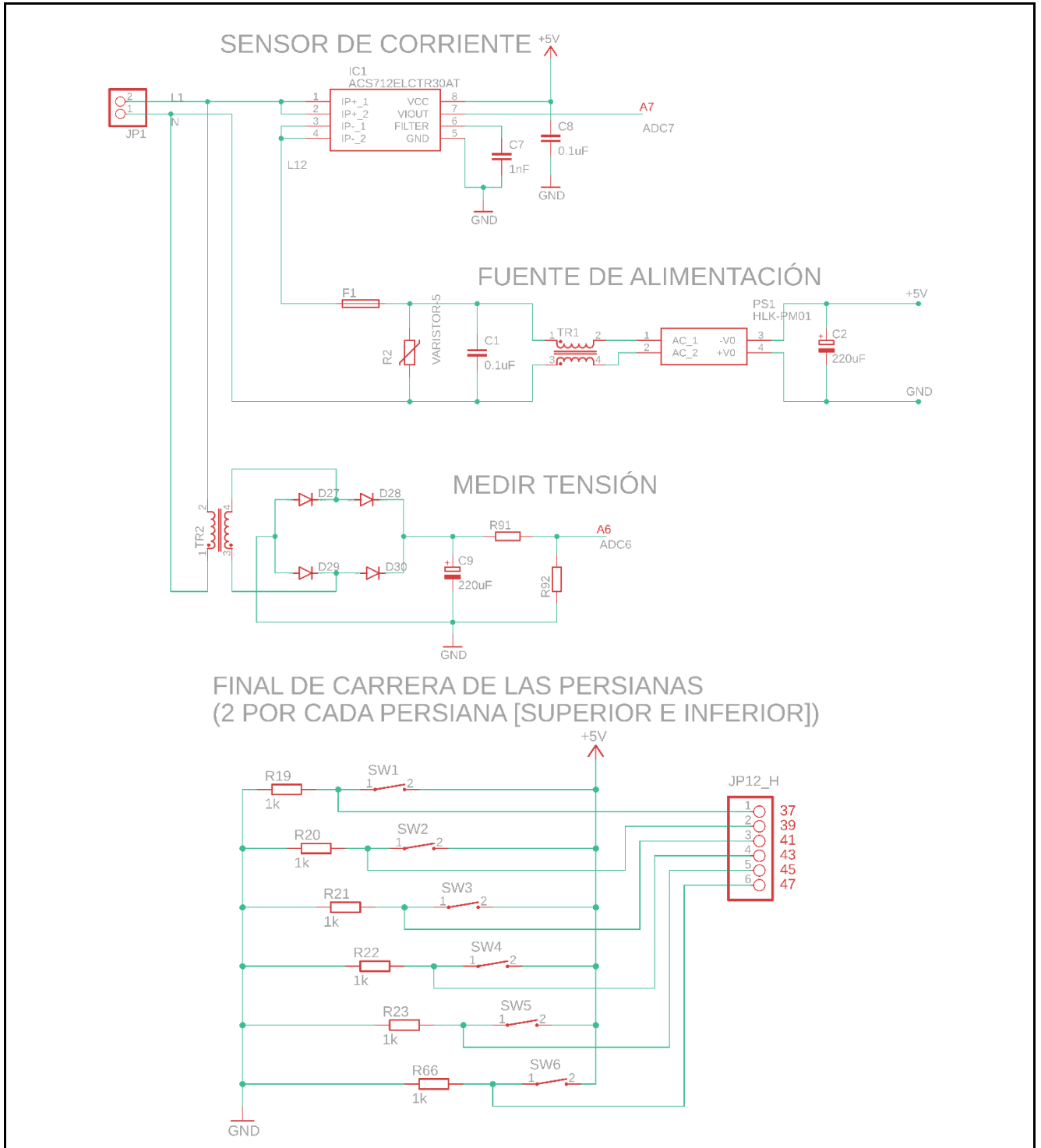


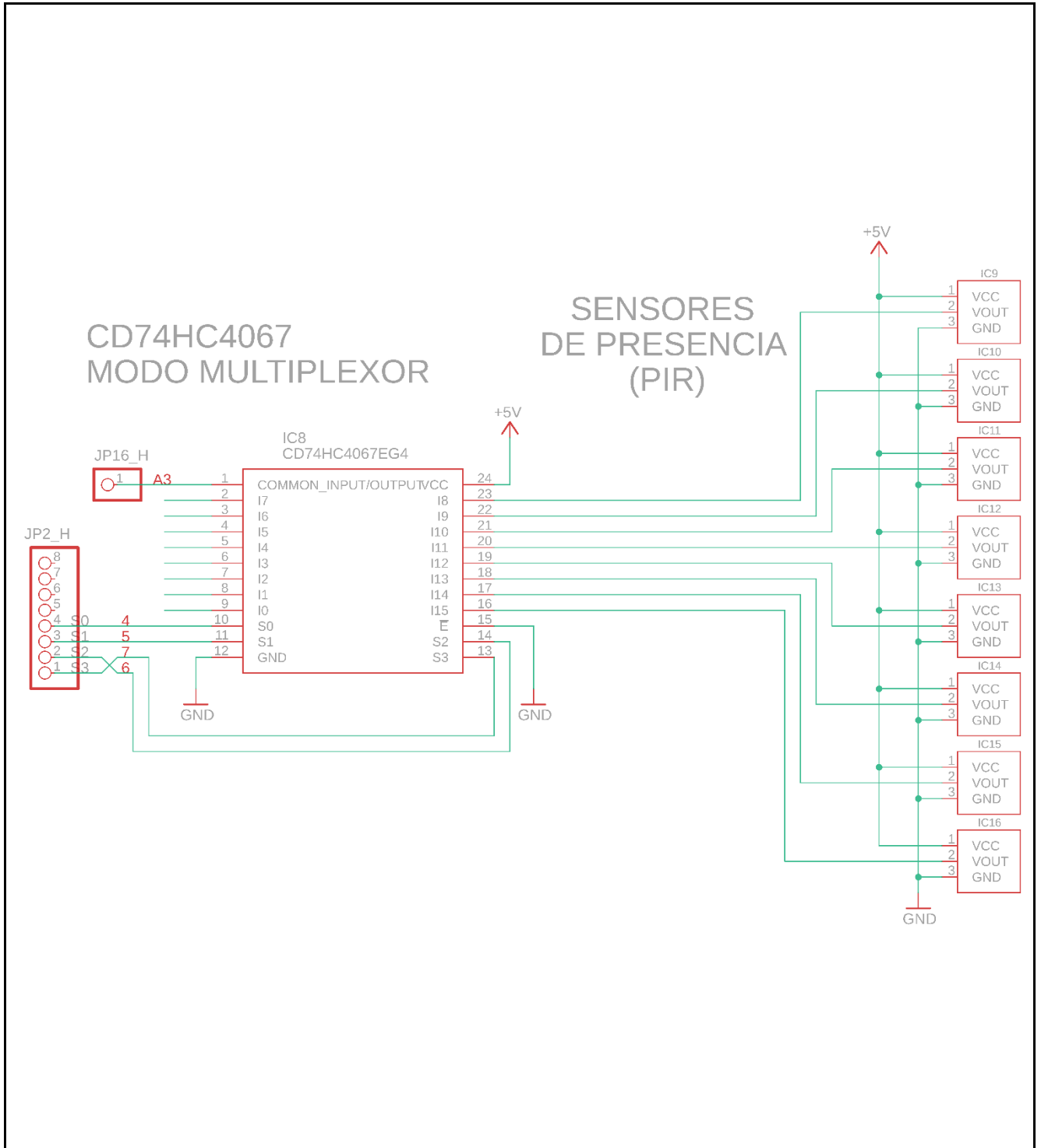
**UNIVERSITAT POLITÈCNICA DE CATALUNYA
BARCELONATECH**
Escola d'Enginyeria de Barcelona Est


SISTEMA DE GESTIÓN DOMÓTICA PARA OPTIMIZAR EL CONSUMO ENERGÉTICO DE UNA VIVIENDA

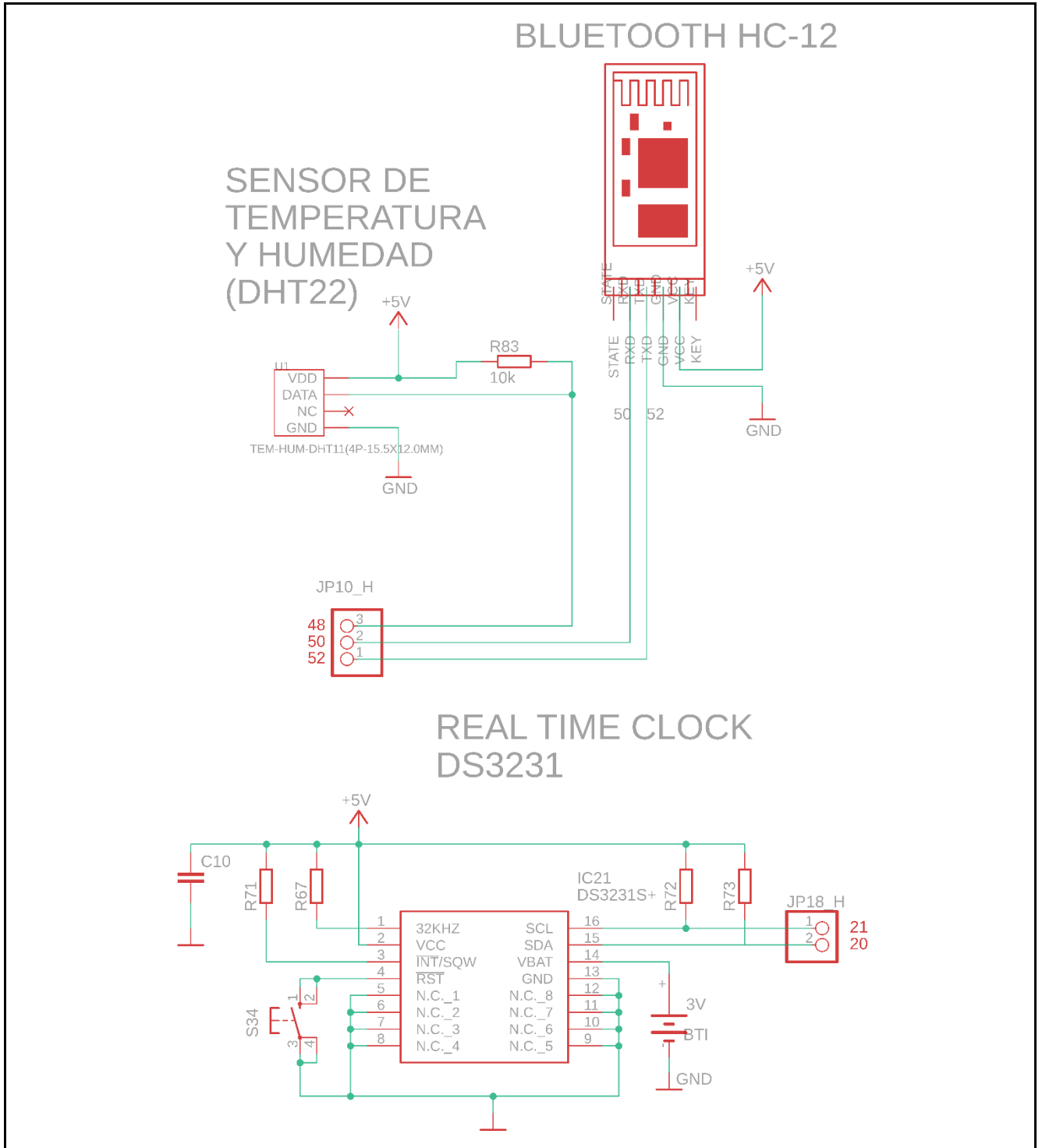
DESCRIPCIÓN: Esquema del conexionado del prototipo comercial - Parte 1


ESCALA:	DIBUJADO POR: Judit Pérez Pérez	FECHA: 11/01/2023
Nº PLANO: 1 de 12	COMPROBADO POR: Judit Pérez Pérez	FECHA: 11/01/2023

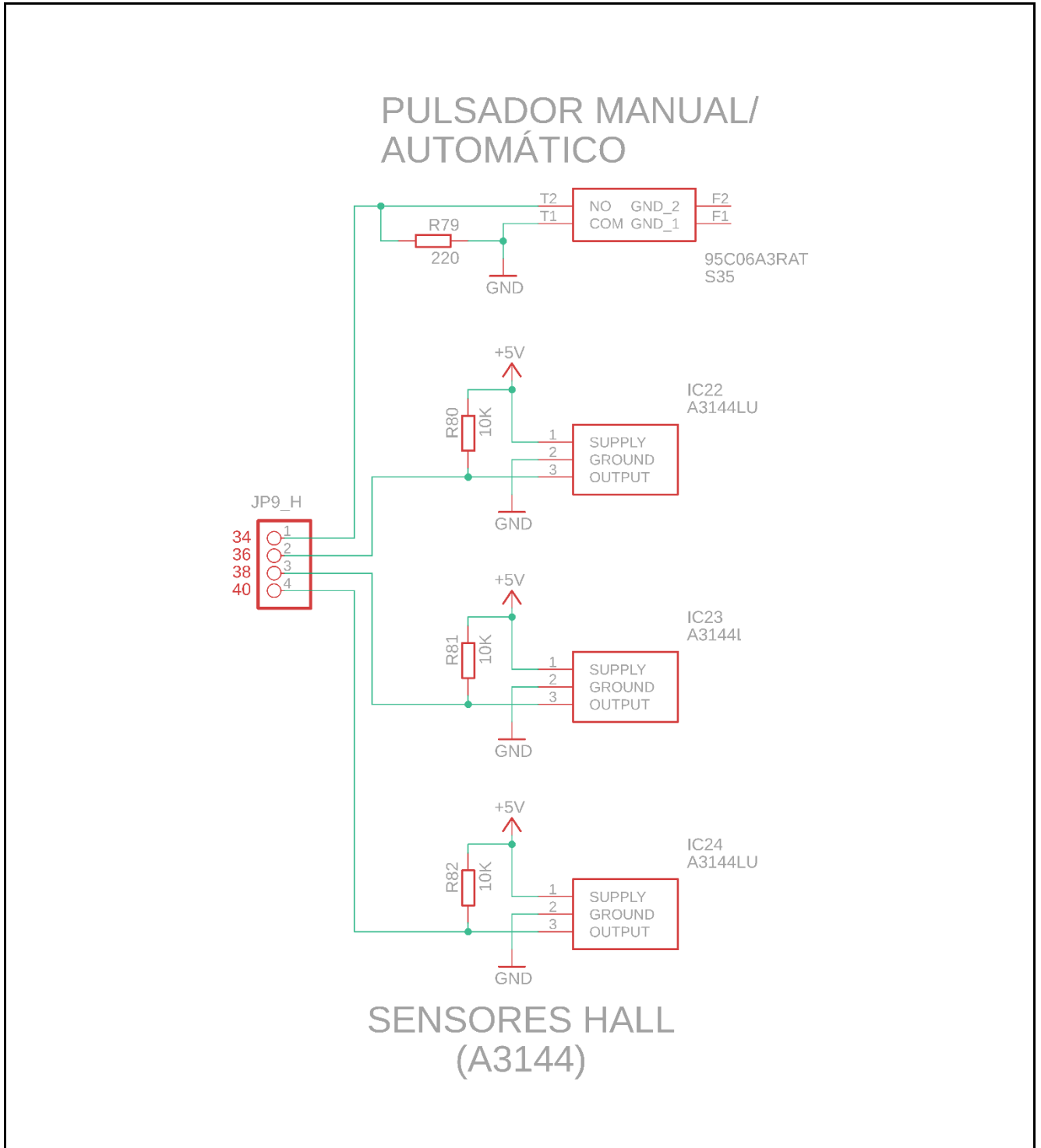





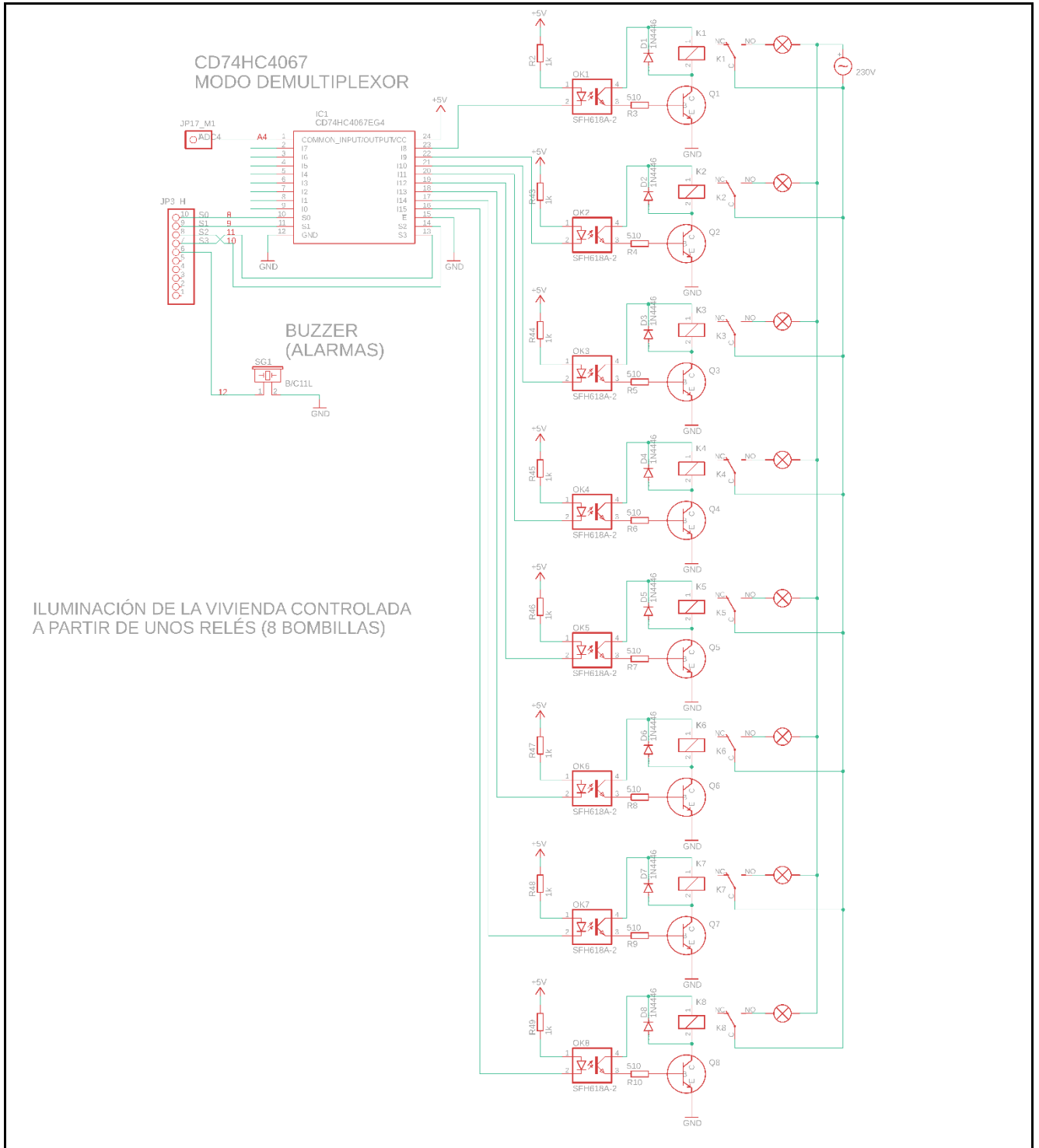
 UNIVERSITAT POLITÈCNICA DE CATALUNYA BARCELONATECH Escola d'Enginyeria de Barcelona Est	SISTEMA DE GESTIÓN DOMÓTICA PARA OPTIMIZAR EL CONSUMO ENERGÉTICO DE UNA VIVIENDA	
	DESCRIPCIÓN: Esquema del conexionado del prototipo comercial - Parte 3	
ESCALA:	DIBUJADO POR: Judit Pérez Pérez	FECHA: 11/01/2023
Nº PLANO: 3 de 12	COMPROBADO POR: Judit Pérez Pérez	FECHA: 11/01/2023




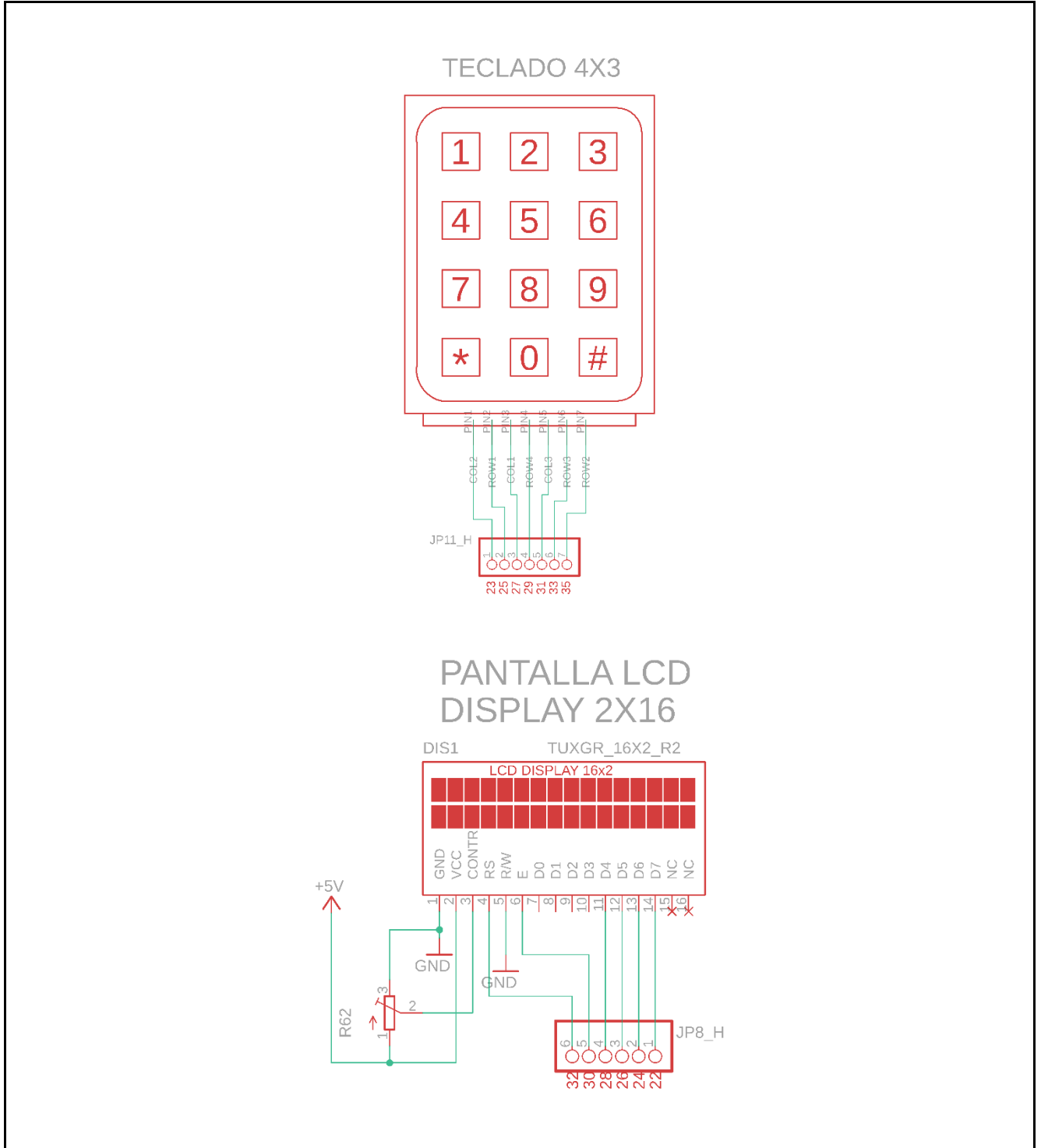
 UNIVERSITAT POLITÈCNICA DE CATALUNYA BARCELONATECH Escola d'Enginyeria de Barcelona Est	SISTEMA DE GESTIÓN DOMÓTICA PARA OPTIMIZAR EL CONSUMO ENERGÉTICO DE UNA VIVIENDA	
	DESCRIPCIÓN: Esquema del conexionado del prototipo comercial - Parte 4	
ESCALA:	DIBUJADO POR: Judit Pérez Pérez	FECHA: 11/01/2023
Nº PLANO: 4 de 12	COMPROBADO POR: Judit Pérez Pérez	FECHA: 11/01/2023




 <p>UNIVERSITAT POLITÈCNICA DE CATALUNYA BARCELONATECH Escola d'Enginyeria de Barcelona Est</p>	<p>SISTEMA DE GESTIÓN DOMÓTICA PARA OPTIMIZAR EL CONSUMO ENERGÉTICO DE UNA VIVIENDA</p>	
	<p>DESCRIPCIÓN: Esquema del conexionado del prototipo comercial - Parte 5</p>	
ESCALA:	DIBUJADO POR: Judit Pérez Pérez	FECHA: 11/01/2023
Nº PLANO: 5 de 12	COMPROBADO POR: Judit Pérez Pérez	FECHA: 11/01/2023

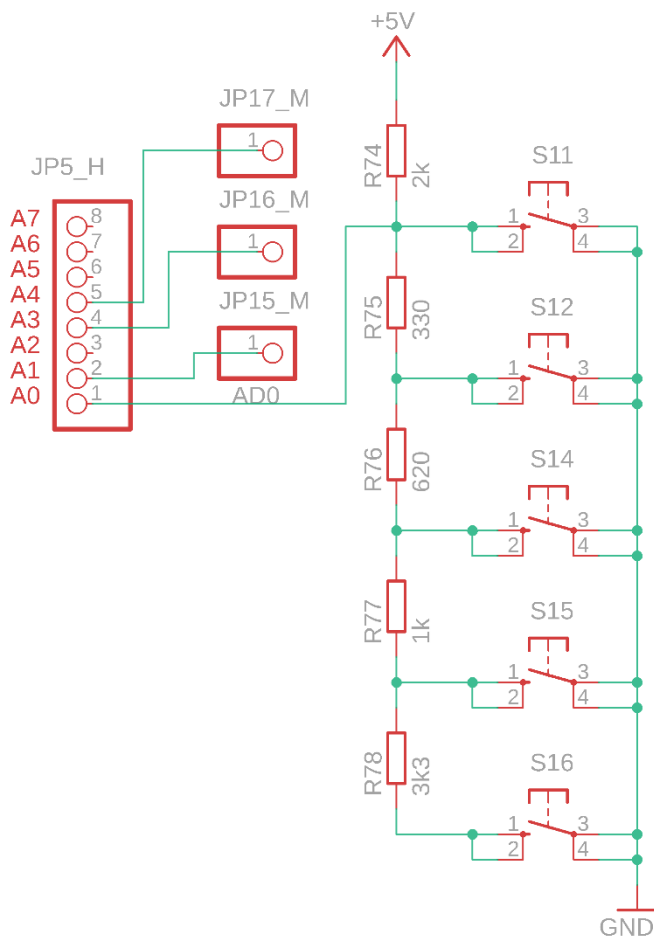


 UNIVERSITAT POLITÈCNICA DE CATALUNYA BARCELONATECH Escola d'Enginyeria de Barcelona Est	SISTEMA DE GESTIÓN DOMÓTICA PARA OPTIMIZAR EL CONSUMO ENERGÉTICO DE UNA VIVIENDA	
	DESCRIPCIÓN: Esquema del conexionado del prototipo comercial - Parte 6	
ESCALA:	DIBUJADO POR: Judit Pérez Pérez	FECHA: 11/01/2023
Nº PLANO: 6 de 12	COMPROBADO POR: Judit Pérez Pérez	FECHA: 11/01/2023

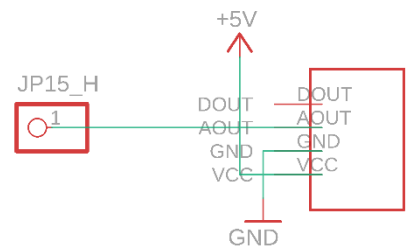


 UNIVERSITAT POLITÈCNICA DE CATALUNYA BARCELONATECH Escola d'Enginyeria de Barcelona Est	SISTEMA DE GESTIÓN DOMÓTICA PARA OPTIMIZAR EL CONSUMO ENERGÉTICO DE UNA VIVIENDA	
	DESCRIPCIÓN: Esquema del conexionado del prototipo comercial - Parte 7	
ESCALA:	DIBUJADO POR: Judit Pérez Pérez	FECHA: 11/01/2023
Nº PLANO: 7 de 12	COMPROBADO POR: Judit Pérez Pérez	FECHA: 11/01/2023

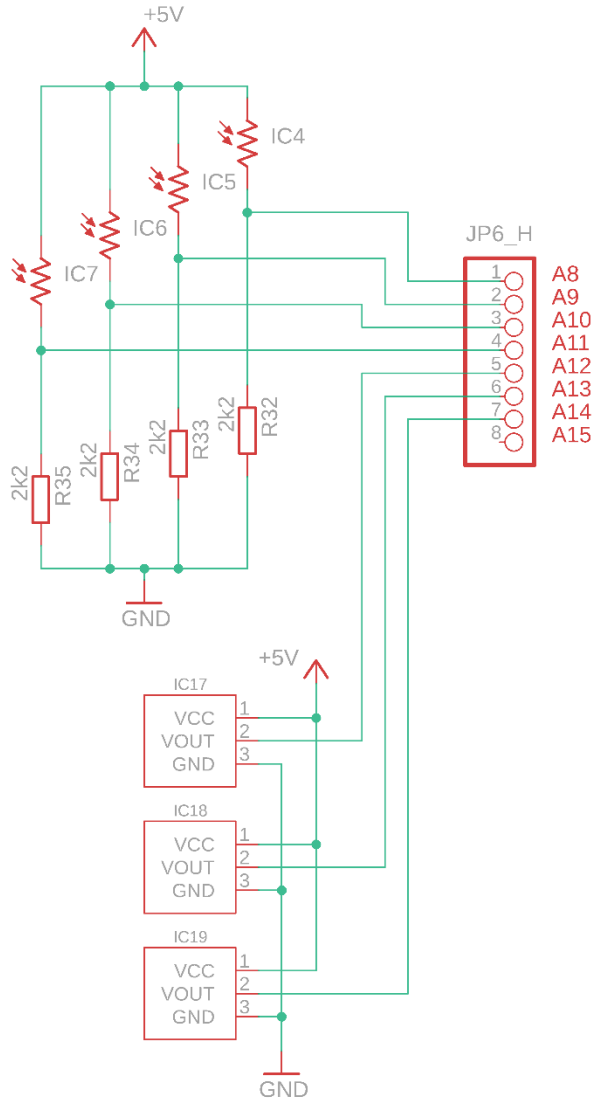
5 PULSADORES CONTROLADOS A PARTIR DEL PIN ANALÓGICO A0



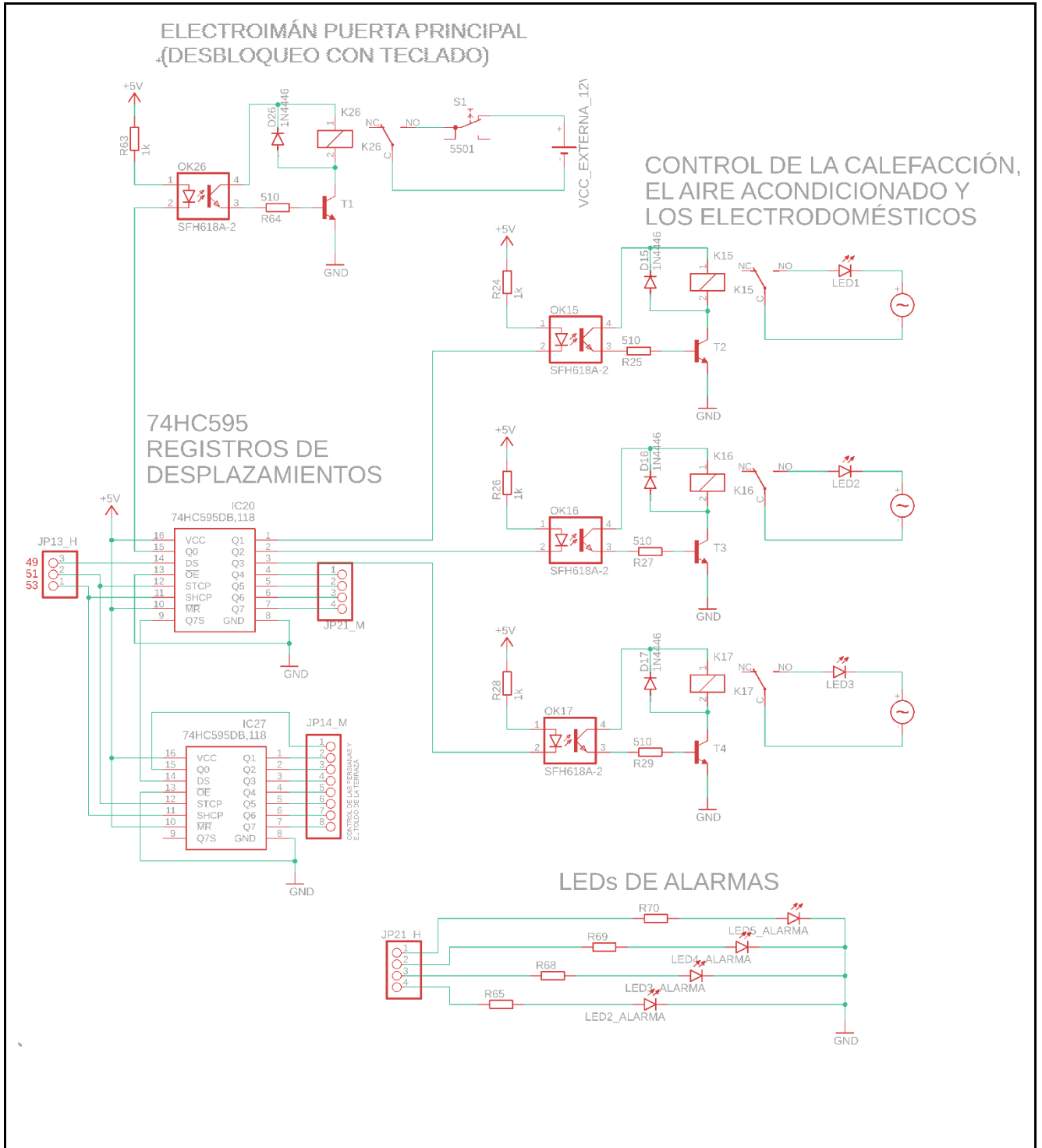
SENSOR DE GAS NATURAL (MQ-5)

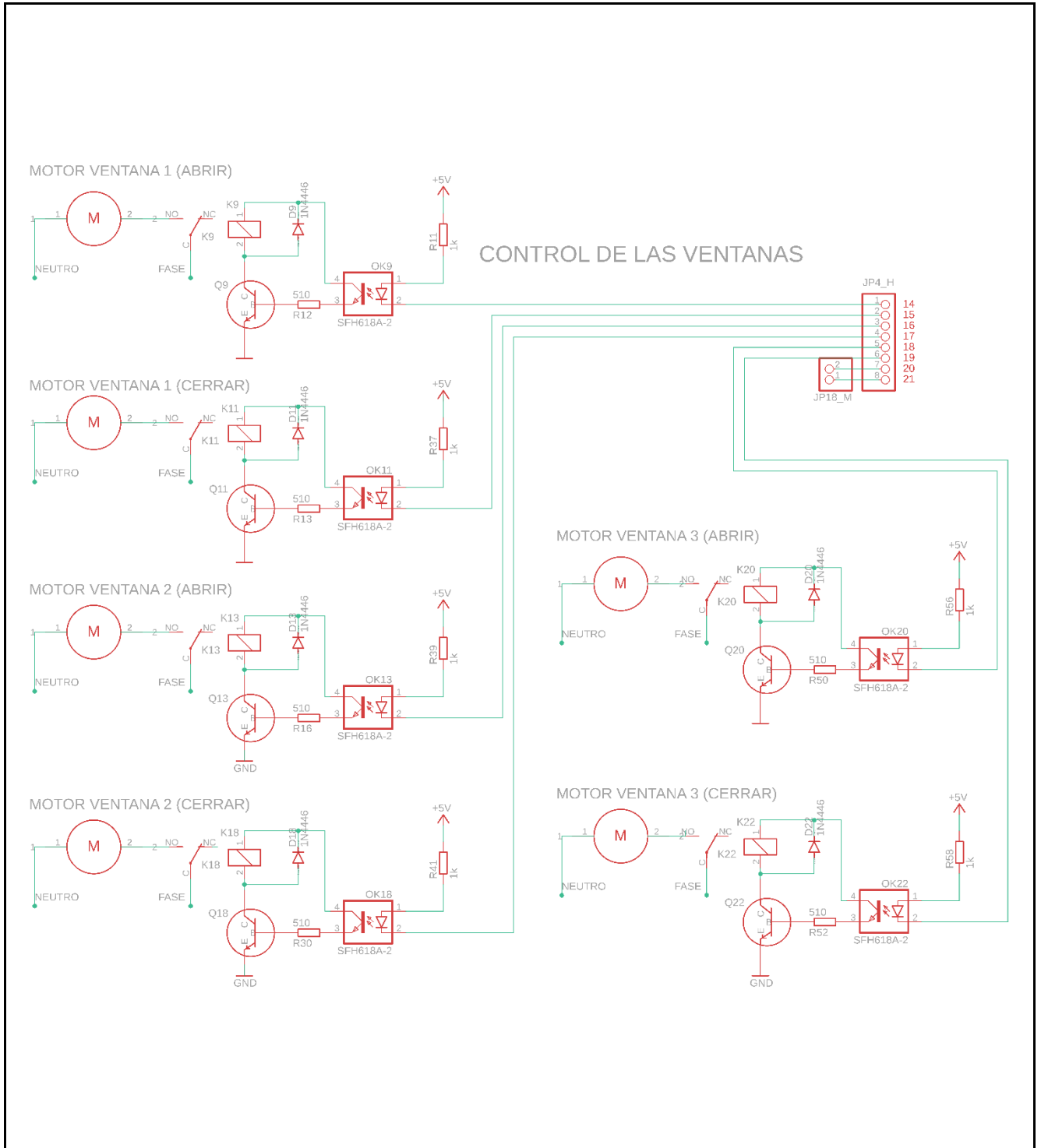



SENSORES LDR (FOTORRESISTORES)

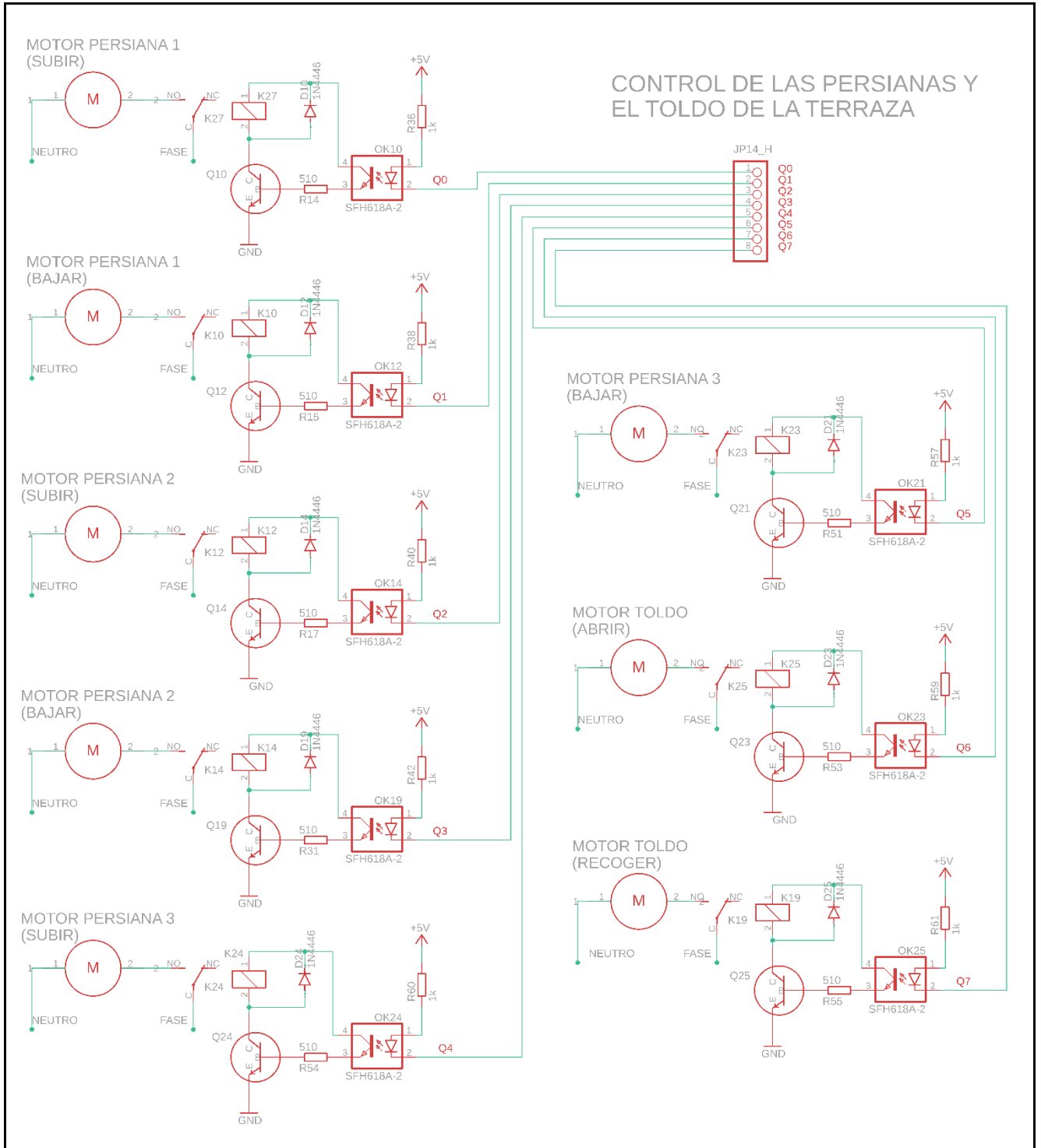


SENSORES DE NIVEL DE AGUA (DETECTAR INUNDACIÓN / LLUVIA)





 UNIVERSITAT POLITÈCNICA DE CATALUNYA BARCELONATECH Escola d'Enginyeria de Barcelona Est	SISTEMA DE GESTIÓN DOMÓTICA PARA OPTIMIZAR EL CONSUMO ENERGÉTICO DE UNA VIVIENDA	
	DESCRIPCIÓN: Esquema del conexionado del prototipo comercial - Parte 11	
ESCALA:	DIBUJADO POR: Judit Pérez Pérez	FECHA: 11/01/2023
Nº PLANO: 11 de 12	COMPROBADO POR: Judit Pérez Pérez	FECHA: 11/01/2023



UNIVERSITAT POLITÈCNICA DE CATALUNYA
BARCELONATECH

Escola d'Enginyeria de Barcelona Est

SISTEMA DE GESTIÓN DOMÓTICA PARA OPTIMIZAR EL CONSUMO ENERGÉTICO DE UNA VIVIENDA

DESCRIPCIÓN: Esquema del conexionado del prototipo comercial - Parte 12

ESCALA:

DIBUJADO POR: Judit Pérez Pérez

FECHA: 11/01/2023

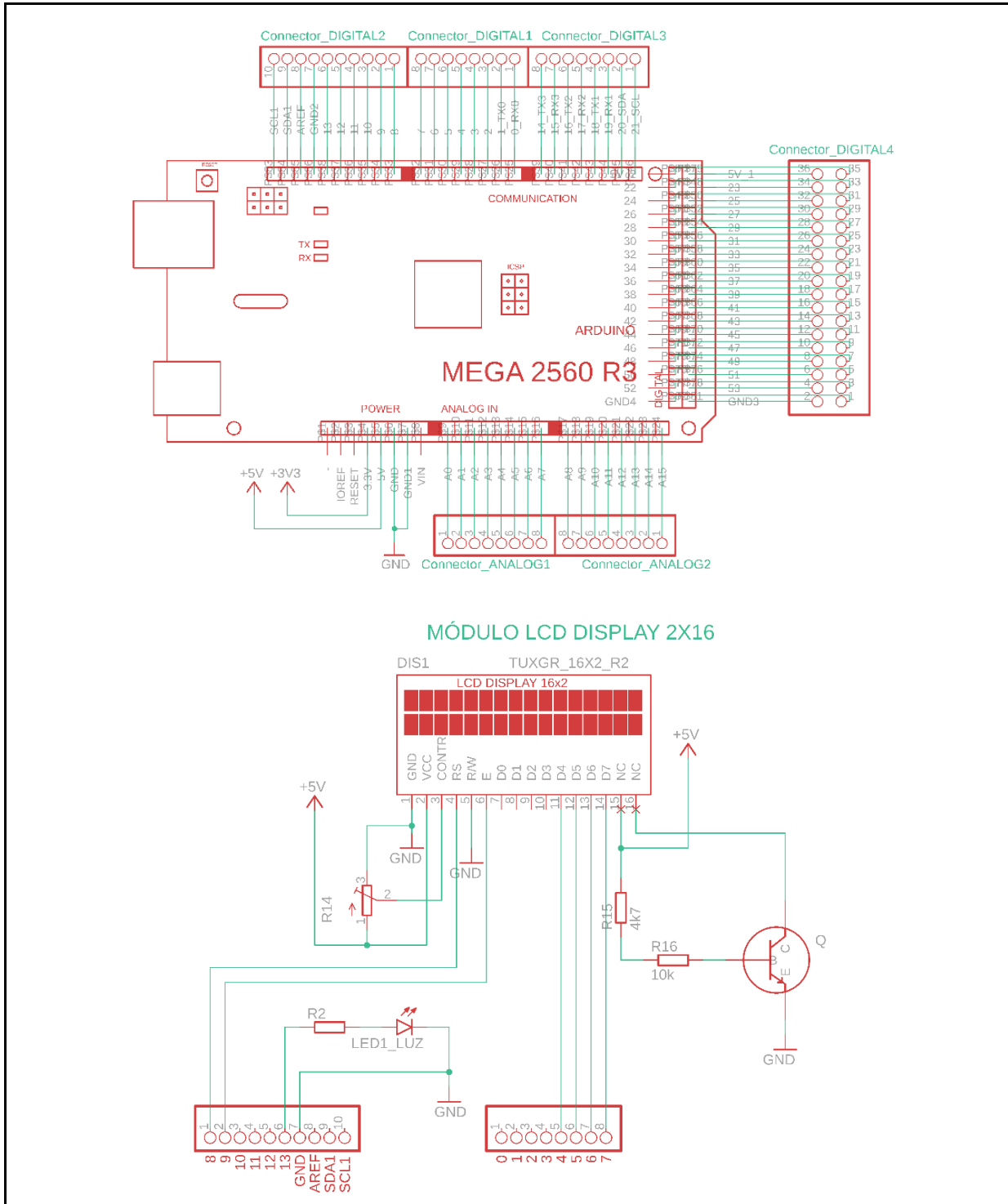
Nº PLANO: 12 de 12

COMPROBADO POR: Judit Pérez Pérez

FECHA: 11/01/2023



2. Esquemático del prototipo de pruebas



UNIVERSITAT POLITÈCNICA DE CATALUNYA
BARCELONATECH
Escola d'Enginyeria de Barcelona Est

SISTEMA DE GESTIÓN DOMÓTICA PARA OPTIMIZAR EL CONSUMO ENERGÉTICO DE UNA VIVIENDA

DESCRIPCIÓN: Esquema del conexionado del prototipo de pruebas - Parte 1

ESCALA:

DIBUJADO POR: Judit Pérez Pérez

FECHA: 11/01/2023

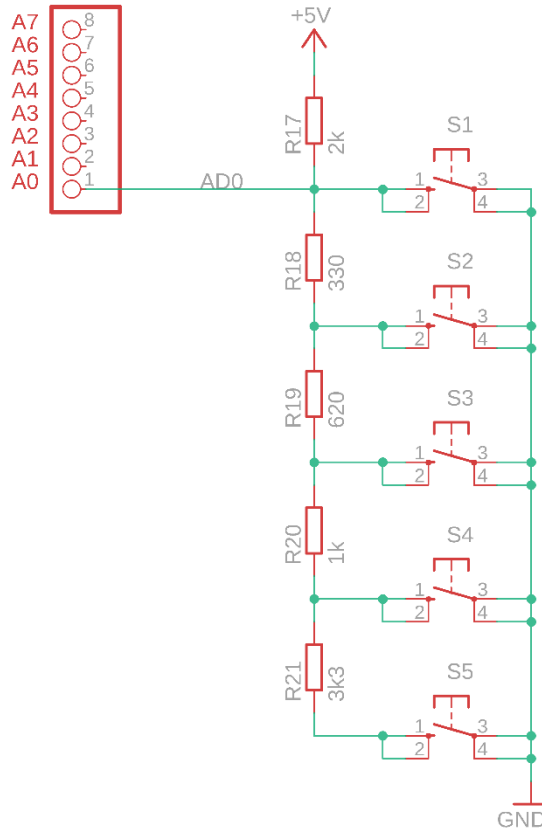
Nº PLANO: 1 de 6

COMPROBADO POR: Judit Pérez Pérez

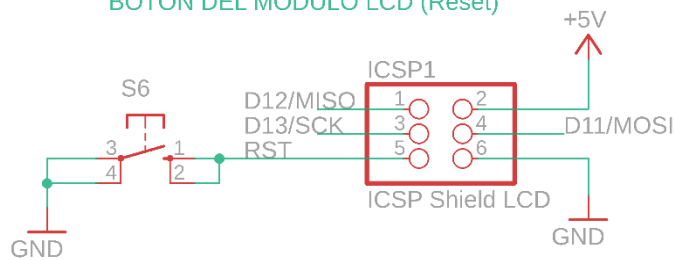
FECHA: 11/01/2023



BOTONES DEL MÓDULO LCD (Up, Down, Right, Left, Select)



BOTÓN DEL MÓDULO LCD (Reset)



UNIVERSITAT POLITÈCNICA DE CATALUNYA
BARCELONATECH
Escola d'Enginyeria de Barcelona Est

SISTEMA DE GESTIÓN DOMÓTICA PARA OPTIMIZAR EL CONSUMO ENERGÉTICO DE UNA VIVIENDA

DESCRIPCIÓN: Esquema del conexionado del prototipo de pruebas - Parte 2

ESCALA:

DIBUJADO POR: Judit Pérez Pérez

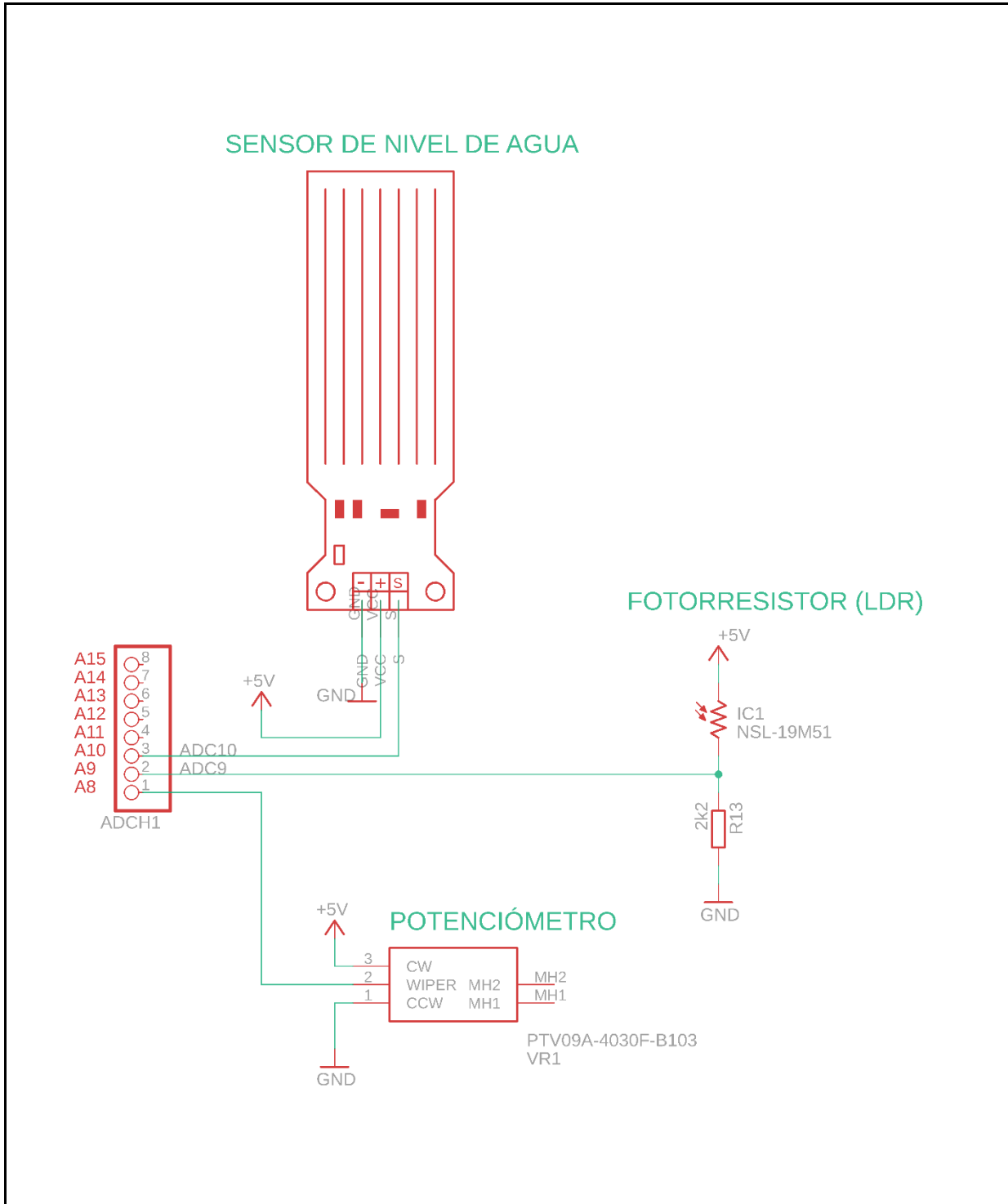
FECHA: 11/01/2023

Nº PLANO: 2 de 6

COMPROBADO POR: Judit Pérez Pérez

FECHA: 11/01/2023





UNIVERSITAT POLITÈCNICA DE CATALUNYA
BARCELONATECH
Escola d'Enginyeria de Barcelona Est

SISTEMA DE GESTIÓN DOMÓTICA PARA OPTIMIZAR EL CONSUMO ENERGÉTICO DE UNA VIVIENDA

DESCRIPCIÓN: Esquema del conexionado del prototipo de pruebas - Parte 3

ESCALA:

DIBUJADO POR: Judit Pérez Pérez

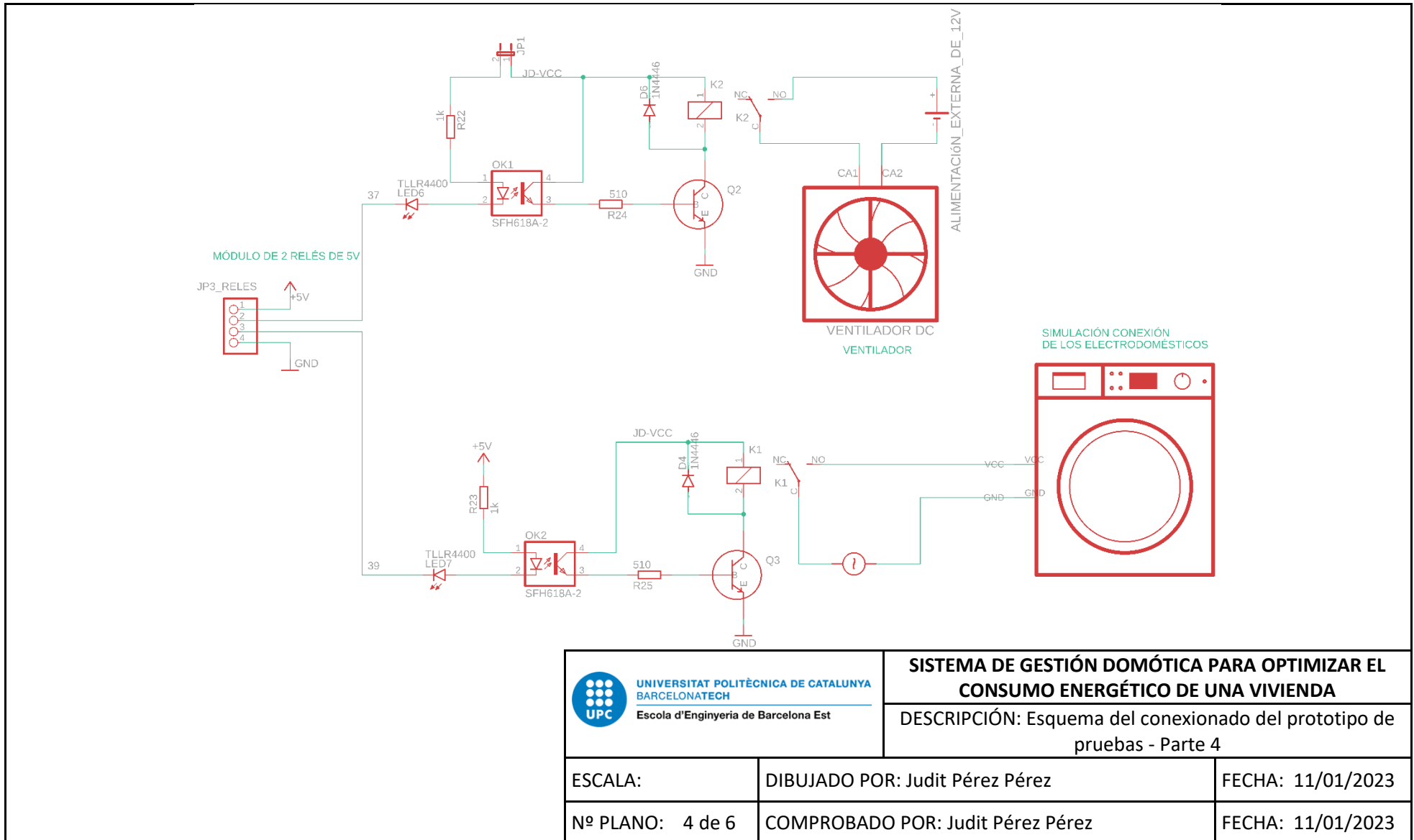
FECHA: 11/01/2023

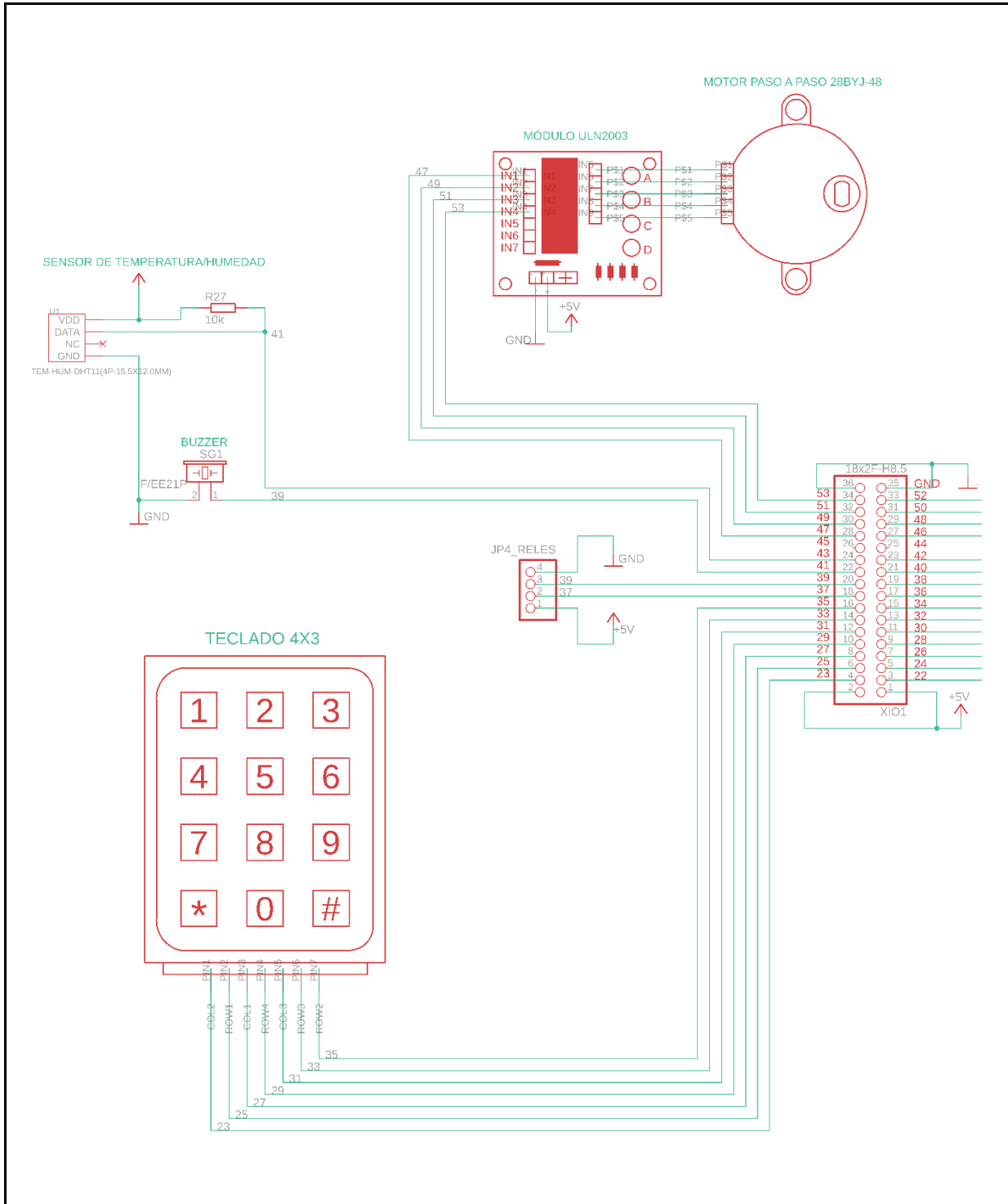
Nº PLANO: 3 de 6

COMPROBADO POR: Judit Pérez Pérez

FECHA: 11/01/2023







UNIVERSITAT POLITÈCNICA DE CATALUNYA
BARCELONATECH
Escola d'Enginyeria de Barcelona Est

SISTEMA DE GESTIÓN DOMÓTICA PARA OPTIMIZAR EL CONSUMO ENERGÉTICO DE UNA VIVIENDA

DESCRIPCIÓN: Esquema del conexionado del prototipo de pruebas - Parte 5

ESCALA:

DIBUJADO POR: Judit Pérez Pérez

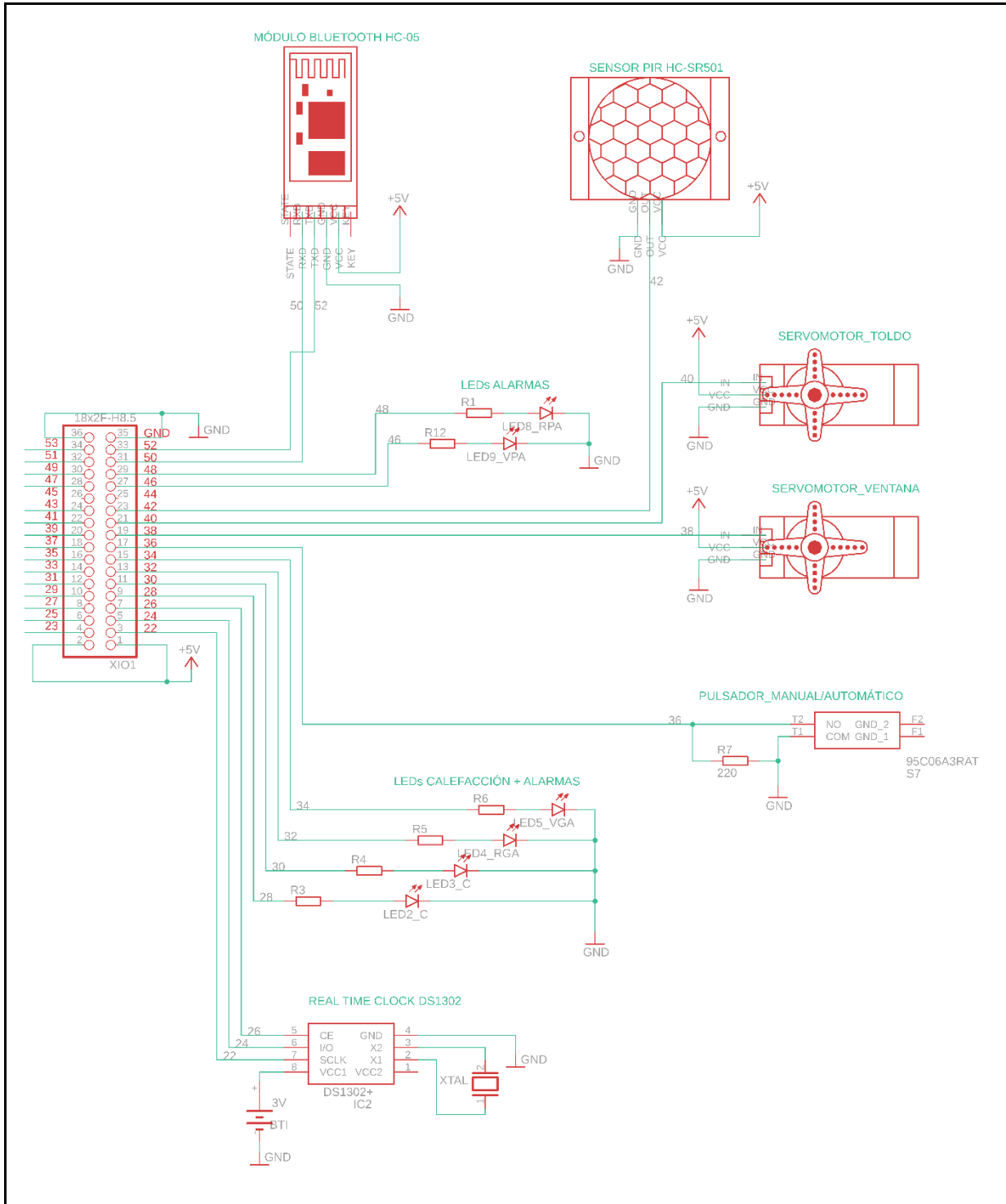
FECHA: 11/01/2023

Nº PLANO: 5 de 6

COMPROBADO POR: Judit Pérez Pérez

FECHA: 11/01/2023





UNIVERSITAT POLITÈCNICA DE CATALUNYA
BARCELONATECH
Escola d'Enginyeria de Barcelona Est

SISTEMA DE GESTIÓN DOMÓTICA PARA OPTIMIZAR EL CONSUMO ENERGÉTICO DE UNA VIVIENDA

DESCRIPCIÓN: Esquema del conexionado del prototipo de pruebas - Parte 6

ESCALA:

DIBUJADO POR: Judit Pérez Pérez

FECHA: 11/01/2023

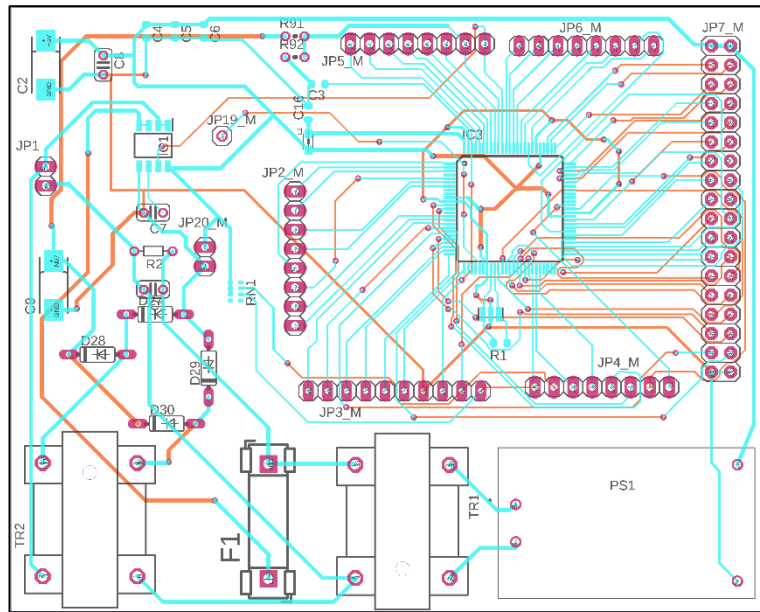
Nº PLANO: 6 de 6

COMPROBADO POR: Judit Pérez Pérez

FECHA: 11/01/2023



3. Planos del circuito impreso del prototipo



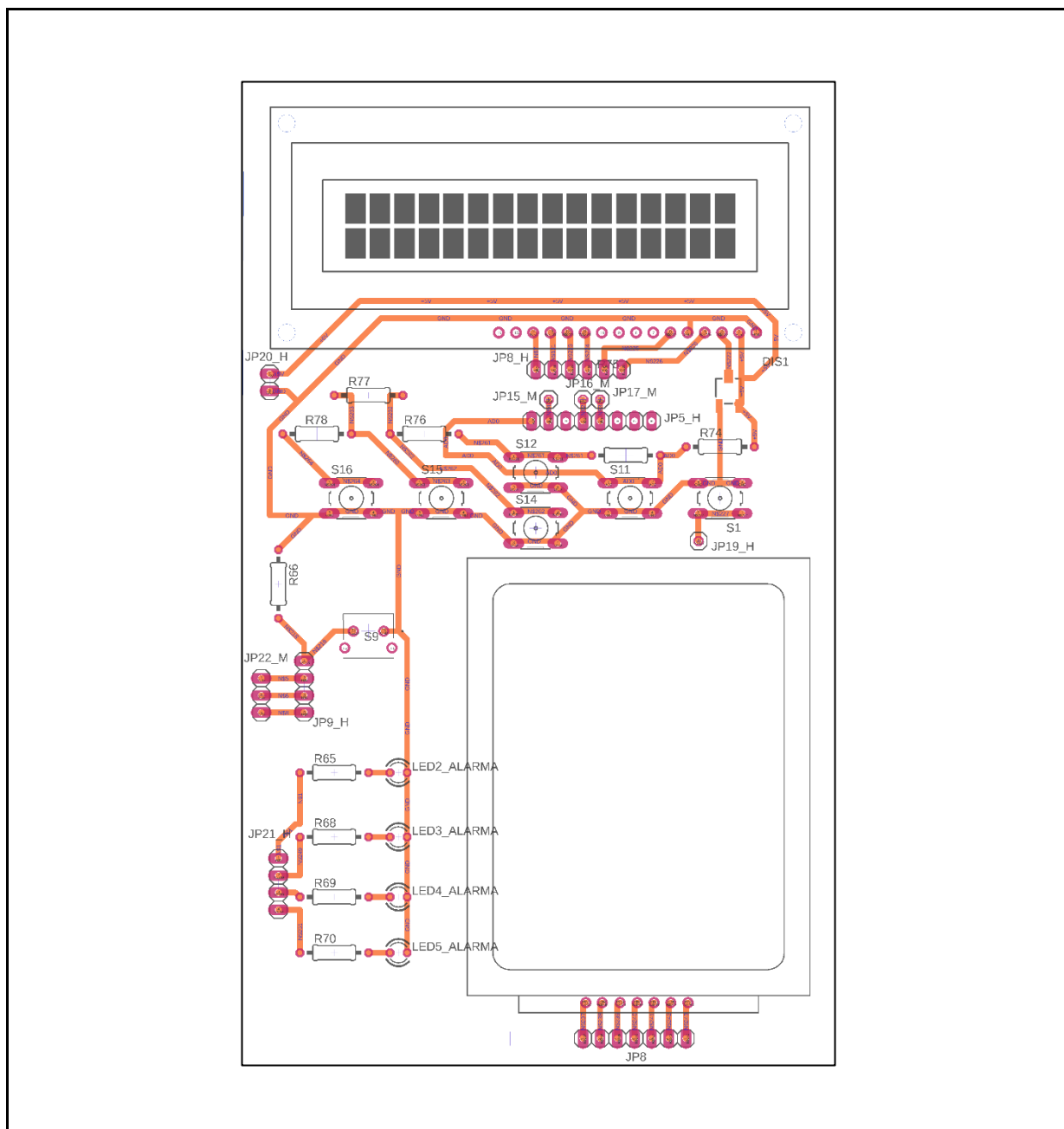
UNIVERSITAT POLITÈCNICA DE CATALUNYA
 BARCELONATECH
 Escola d'Enginyeria de Barcelona Est

SISTEMA DE GESTIÓN DOMÓTICA PARA OPTIMIZAR EL CONSUMO ENERGÉTICO DE UNA VIVIENDA

DESCRIPCIÓN: Diseño del circuito impreso de la primera placa o placa base del prototipo comercial (cara superior en azul y cara inferior en naranja)

ESCALA: 1:1	DIBUJADO POR: Judit Pérez Pérez	FECHA: 11/01/2023
Nº PLANO: 1 de 4	COMPROBADO POR: Judit Pérez Pérez	FECHA: 11/01/2023





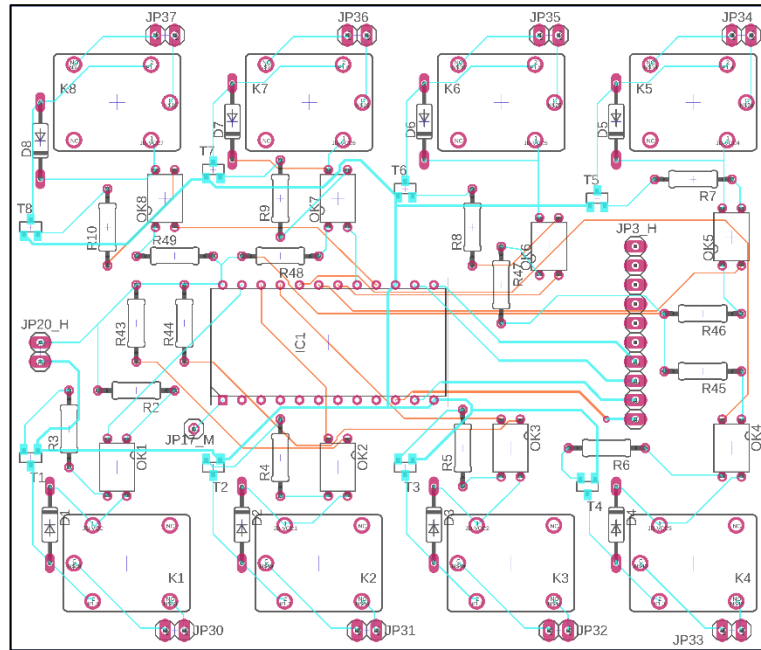
UNIVERSITAT POLITÈCNICA DE CATALUNYA
 BARCELONATECH
 Escola d'Enginyeria de Barcelona Est

SISTEMA DE GESTIÓN DOMÓTICA PARA OPTIMIZAR EL CONSUMO ENERGÉTICO DE UNA VIVIENDA

DESCRIPCIÓN: Diseño del circuito impreso de la segunda placa o mando de control del prototipo comercial (la cara inferior en naranja)

ESCALA: 1:1	DIBUJADO POR: Judit Pérez Pérez	FECHA: 11/01/2023
Nº PLANO: 2 de 4	COMPROBADO POR: Judit Pérez Pérez	FECHA: 11/01/2023





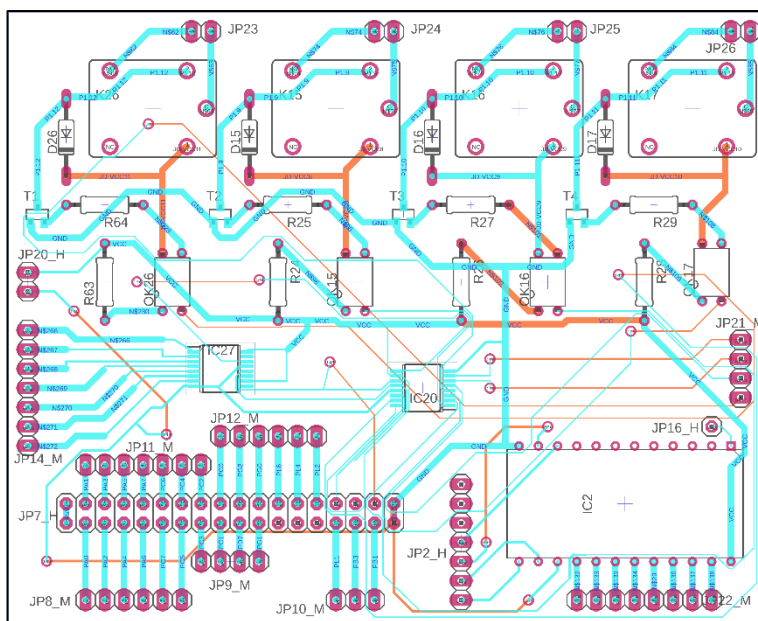
UNIVERSITAT POLITÈCNICA DE CATALUNYA
 BARCELONATECH
 Escola d'Enginyeria de Barcelona Est

SISTEMA DE GESTIÓN DOMÓTICA PARA OPTIMIZAR EL CONSUMO ENERGÉTICO DE UNA VIVIENDA

DESCRIPCIÓN: Diseño del circuito impreso de la tercera placa del prototipo comercial (cara superior en azul y cara inferior en naranja)

ESCALA: 1:1	DIBUJADO POR: Judit Pérez Pérez	FECHA: 11/01/2023
Nº PLANO: 3 de 4	COMPROBADO POR: Judit Pérez Pérez	FECHA: 11/01/2023





UNIVERSITAT POLITÈCNICA DE CATALUNYA
BARCELONATECH
Escola d'Enginyeria de Barcelona Est

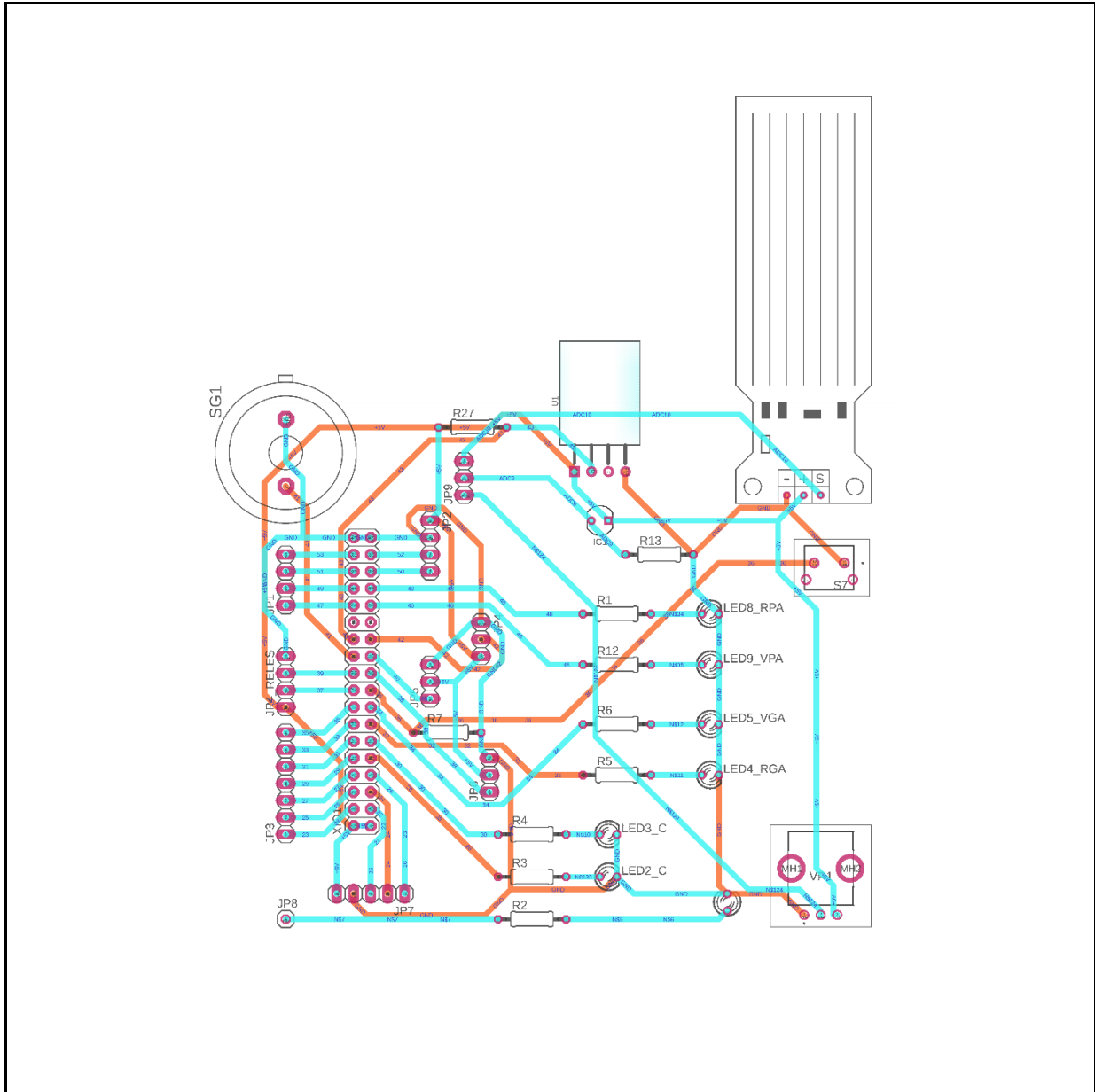
SISTEMA DE GESTIÓN DOMÓTICA PARA OPTIMIZAR EL CONSUMO ENERGÉTICO DE UNA VIVIENDA

DESCRIPCIÓN: Diseño del circuito impreso de la cuarta placa del prototipo comercial (cara superior en azul y cara inferior en naranja)

ESCALA: 1:1	DIBUJADO POR: Judit Pérez Pérez	FECHA: 11/01/2023
Nº PLANO: 4 de 4	COMPROBADO POR: Judit Pérez Pérez	FECHA: 11/01/2023



4. Planos del circuito impreso del prototipo de pruebas



UNIVERSITAT POLITÈCNICA DE CATALUNYA
 BARCELONATECH
 Escola d'Enginyeria de Barcelona Est

SISTEMA DE GESTIÓN DOMÓTICA PARA OPTIMIZAR EL CONSUMO ENERGÉTICO DE UNA VIVIENDA

DESCRIPCIÓN: Diseño del circuito impreso de la placa del prototipo de pruebas (cara superior en azul y cara inferior en naranja)

ESCALA: 1:1	DIBUJADO POR: Judit Pérez Pérez	FECHA: 11/01/2023
Nº PLANO: 1 de 1	COMPROBADO POR: Judit Pérez Pérez	FECHA: 11/01/2023



