



Títol del TFE

Document:

Plànols

Autor/Autora:

JOAN MULET CASÑ

Director/Directora - Codirector/Codirectora:

FRANCISCO BERMUDEZ

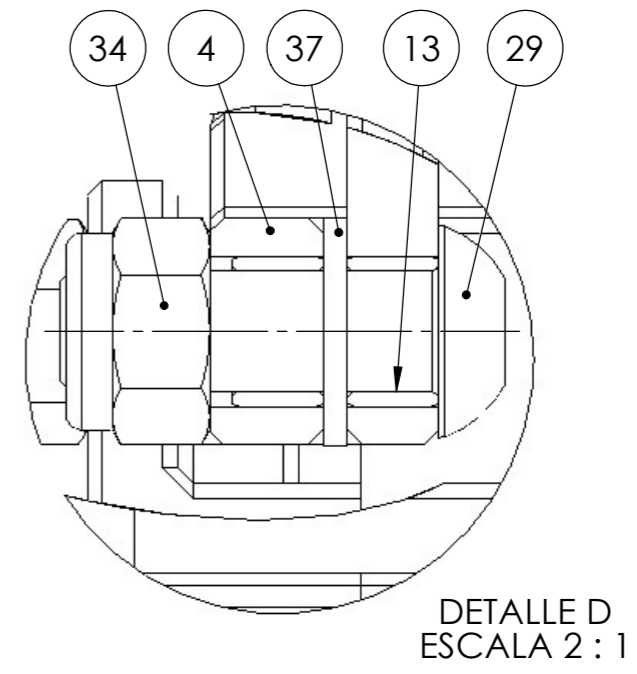
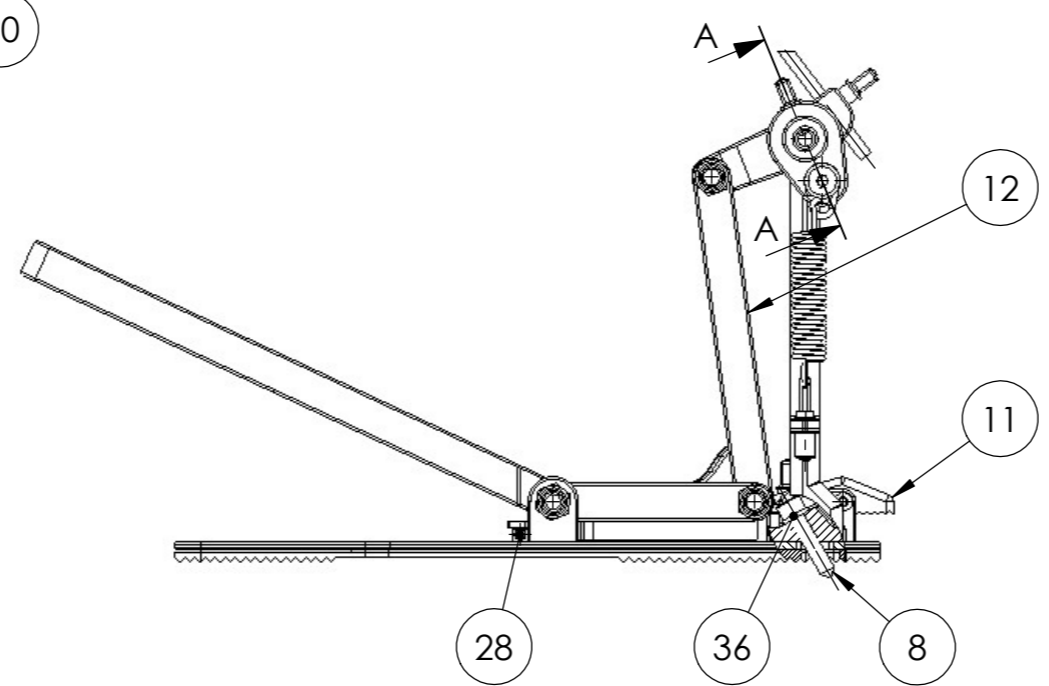
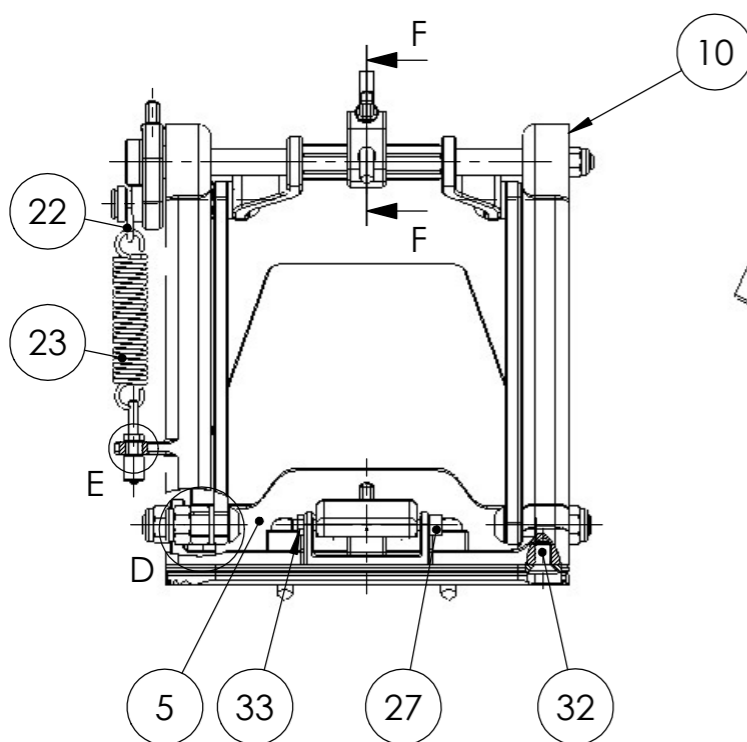
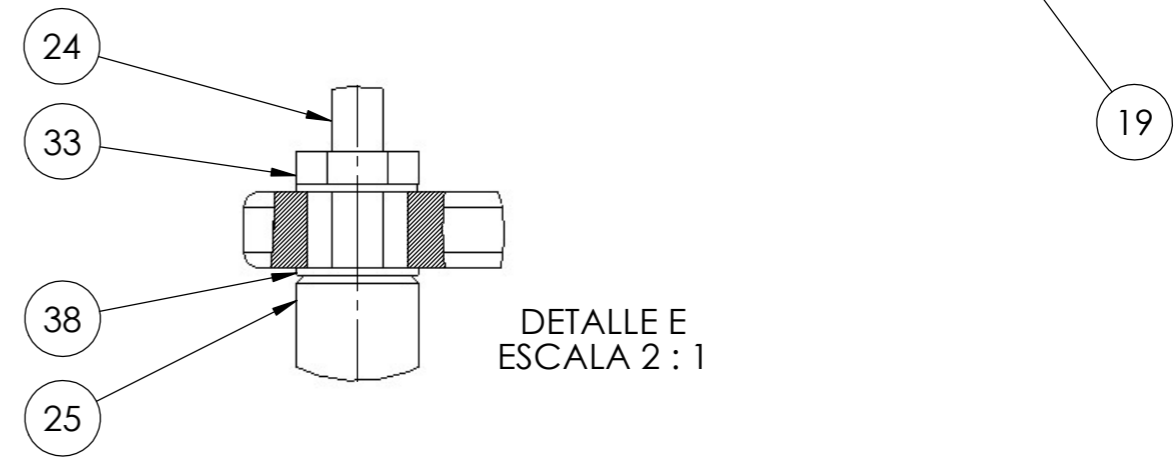
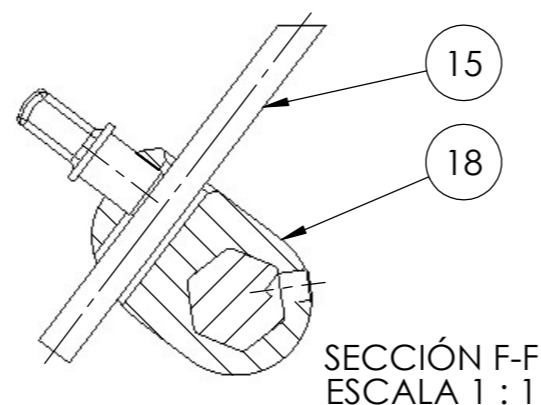
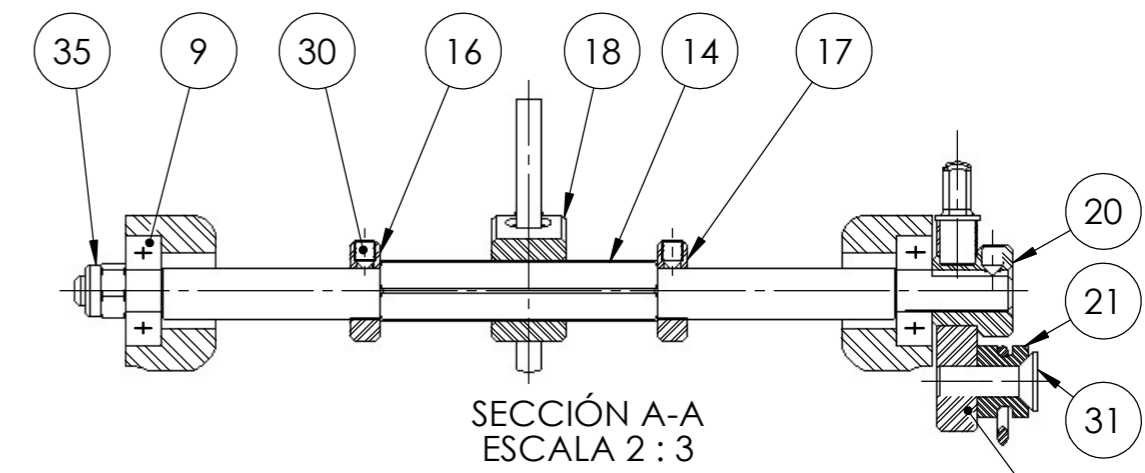
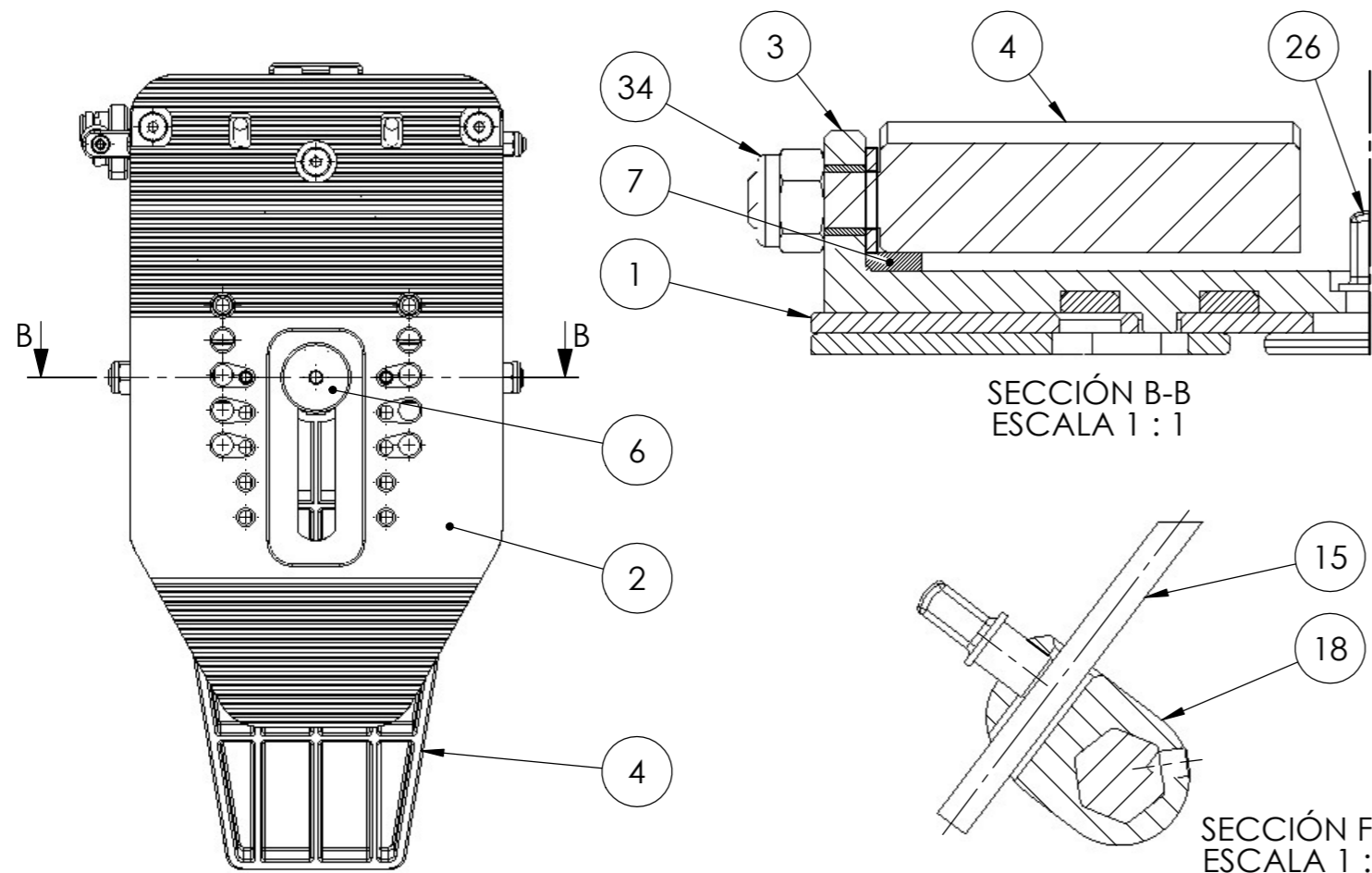
Titulació:


**GRAU EN DISSENY INDUSTRIAL I DESENVOLUPAMENT DE
PRODUCTE**

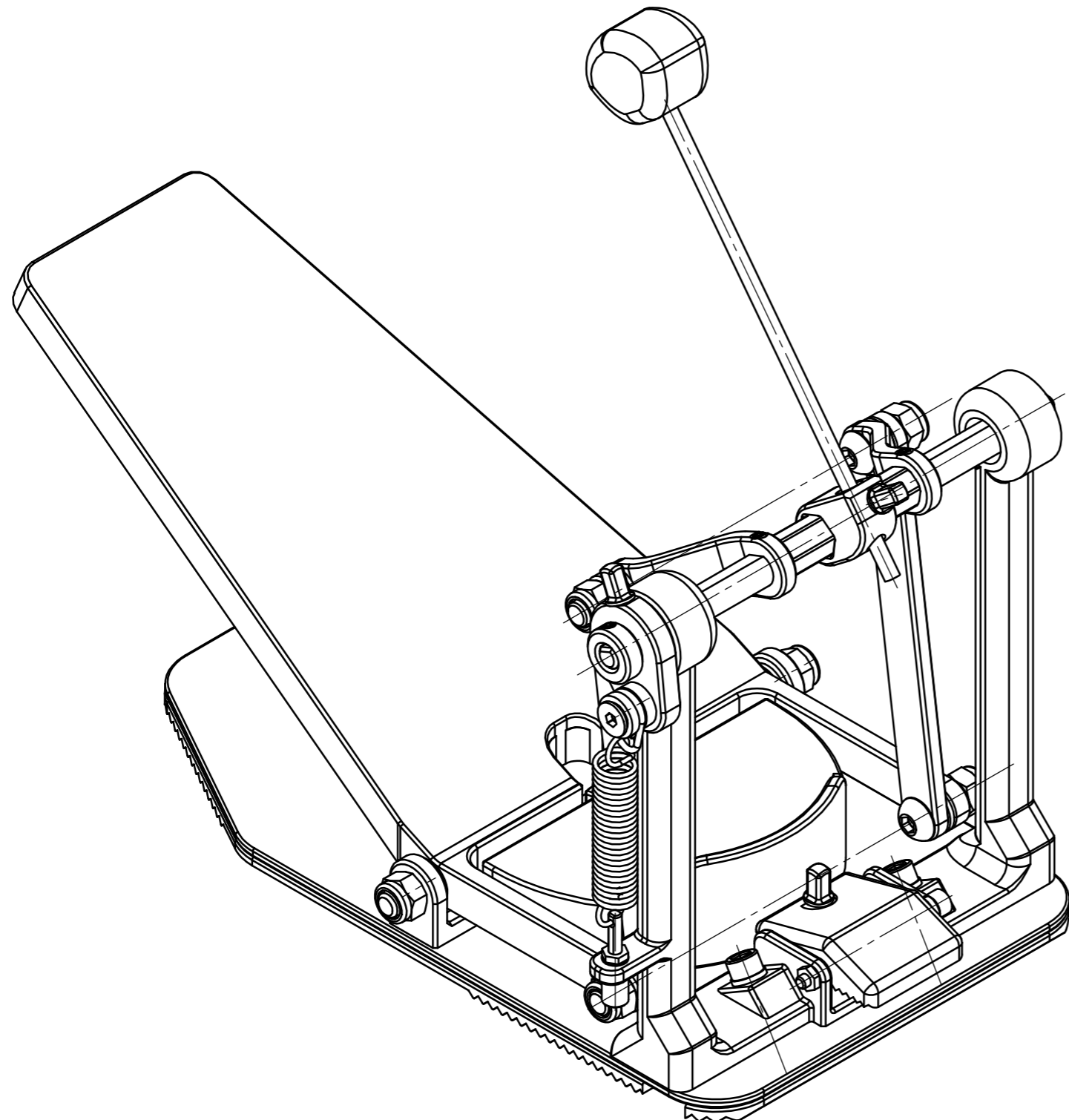
Convocatòria:

PRIMAVERA



TREBALL DE FI D'ESTUDIS



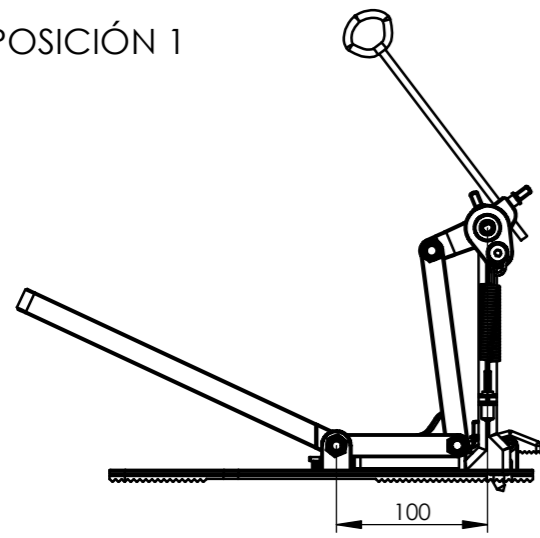
 Escola d'Enginyeria de Terrassa - EET	Denominación proyecto:	Pedal de talón V1	A3	Apellidos y nombre:		
	Denominación plano:			Mulet Casañ, Joan		
 Ingeniería Gráfica Area de Expresión Gráfica en la Ingeniería	Denominación plano:			Est.sup.UNE 1037/Tol.gral.ISO 2778-K/Tol.geom.ISO 2778-m		
	PLANO CONJUNTO			Escala:	Fecha:	Calificación:
Código plano:			PT-01	1 : 3	05/06/22	



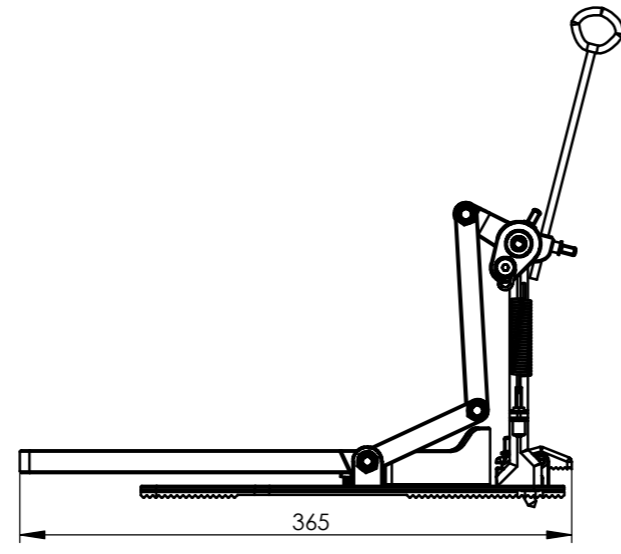
38	ARANDELA M4	SF-13-38	ACER ZINCAT 8	ISO 7092	2
37	ARANDELA M8	SF-12-37	ACER ZINCAT 8	ISO 7092	6
36	ARANDELA M6	SF-11-36	ACER ZINCAT 8	ISO 7092	2
35	FEMELLA M8	SF-10-35	ACER ZINCAT 8	ISO 7040	1
34	ISO 7040-M8-N	SF-09-34	ACER ZINCAT 8	ISO 7040	6
33	FEMELLA PRIMA M4	SF-08-33	ACER ZINCAT 8	ISO 4036	2
32	CARGOL M6 x 12	SF-07-32	ACER AISI C1038 8.8	ISO 10642	3
31	CARGOL M6 x 20	SF-05-31	ACER AISI C1038 8.8	ISO 10642	1
30	CARGOL M4 x 6	SF-04-30	ACER AISI C1038 10.9	ISO 4027	4
29	CARGOL M8 x 25	SF-03-29	ACER AISI C1038 H45	ISO 7380	4
28	CARGOL M2 x 6	SF-03-28	ACER AISI C1038 10.9	ISO 4762	2
27	CARGOL M4 x 60	SF-02-27	ACER AISI C1038 12.9	ISO 4762	1
26	CARGOL CAP QUADRAT	SF-01-26	ACER AISI C1038 8.8	-	4
24	PASSADOR MOLLA	R-07-24	ACER AISI C1038	-	1
25	TOPE MOLLA	R-06-25	ACER AISI 316	-	1
23	MOLLA	R-05-23	ACER AISI 304	-	1
22	BIELA MOLLA	R-04-22	ACER AISI 304	-	1
21	POLITJA MOLLA	R-03-21	IGLIDUR	-	1
20	CASQUET EIX	R-02-20	ACER AISI 316	-	1
19	EXCENTRICA	R-01-19	ACER AISI 316	-	1
18	SUPORT MAÇA	E-05-18	ACER AISI 304	-	1
17	BRAÇ EIX ESQUERRE	E-04-17	ACER AISI 304	-	1
16	BRAÇ EIX DRET	E-03-16	ACER AISI 304	-	1
15	MAÇA	E-02-15	-	-	1
14	EIX	E-01-14	ACER AISI 316	-	1
13	CASQUET DE FRICCIÓ	T-02-13	-	ISO 3547	10
12	BIELA	T-01-12	ACER AISI 304	-	2
11	PINZA	S-04-11	ACER AISI 304	-	1
10	SUPORT DE L'EIX	S-01-08	ACER AISI 304	-	1
9	RODAMENT	S-02-09	-	ISO 15	2
8	PICA	S-03-10	ACER AISI C1038	ISO 4762	2
7	AMORTIDORS FOOTBOARD	F-05-07	NEOPRENO	-	2
6	FIXACIÓ SUP EIX	F-04-06	ACER AISI 316	-	1
5	PUNTERA	F-03-05	ALUMINI H18	-	1
4	FOOTBOARD	F-02-04	ALUMINI H18	-	1
3	SUPORT FOOTBOARD	F-01-03	ACER AISI 304	-	2
2	SUP ANTILLISCANT	B-02-02	NEOPRENO	-	1
1	BASE	B-01-01	ACER AISI 304	-	1
MARCA	DENOMINACIÓ	REF.	MATERIAL	NORMA	UDs.

 Escola d'Enginyeria de Terrassa - EET	Denominación proyecto:	Apellidos y nombre:
	Pedal de talón V1	A3
 Ingeniería Gráfica Area de Expresión Gráfica en la Ingeniería	Denominación plano:	Est.sup.UNE 1037/Tol.gral.ISO 2778-K/Tol.geom.ISO 2778-m
	TABLA DE DESPIECE	Escala: Fecha: Calificación:
Código plano:	PT-02	3:5 05/06/22

POSICIÓN 1

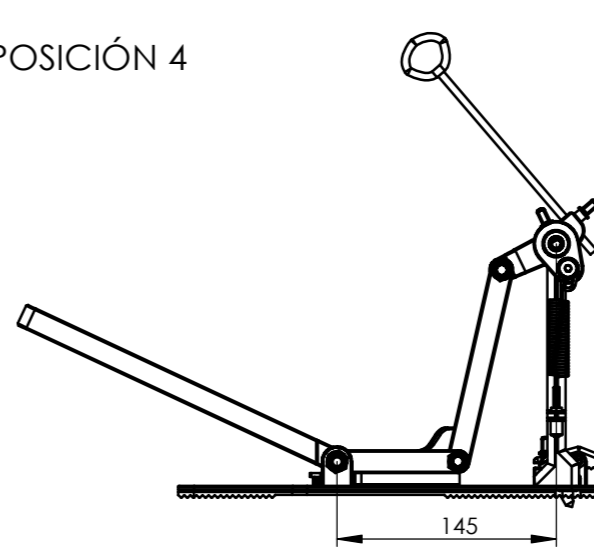


P. INICIAL

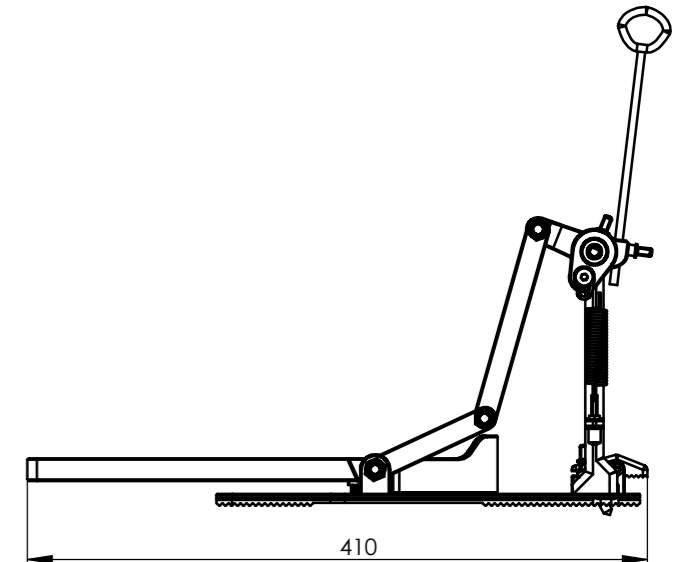


P. FINAL

POSICIÓN 4

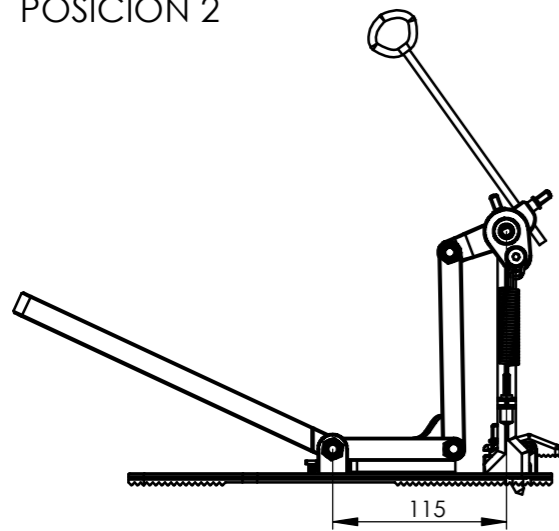


P. INICIAL

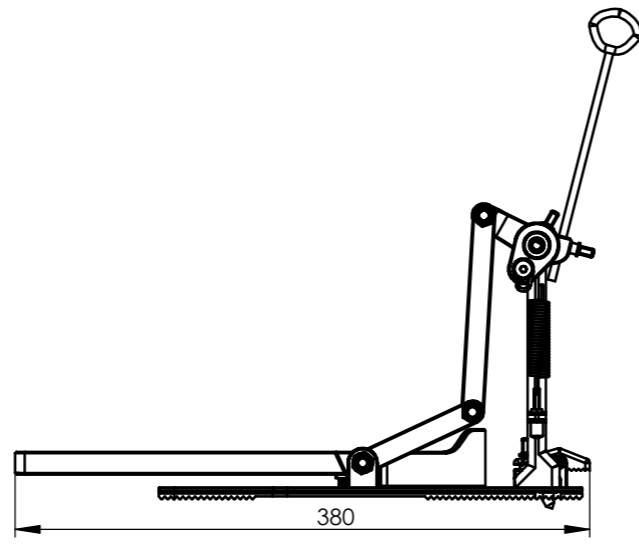


P. FINAL

POSICIÓN 2

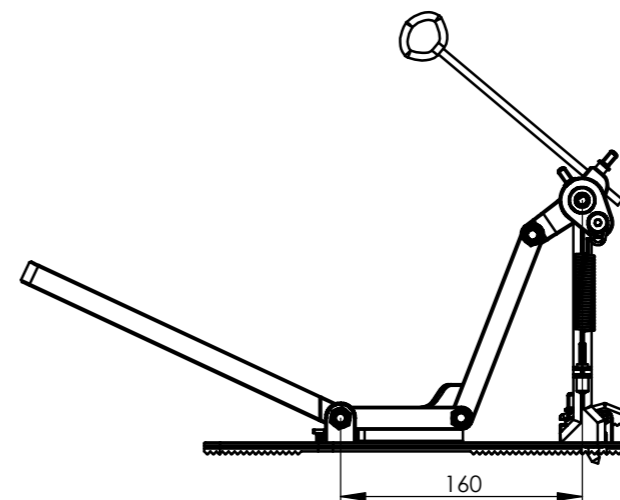


P. INICIAL

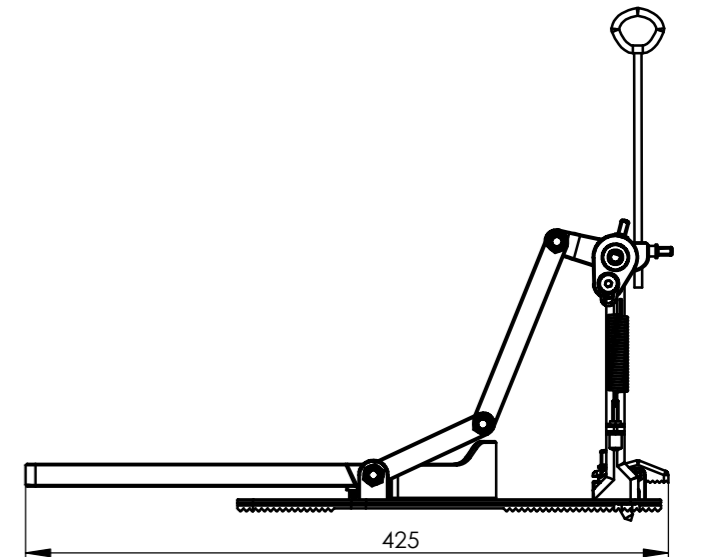


P. FINAL

POSICIÓN 5

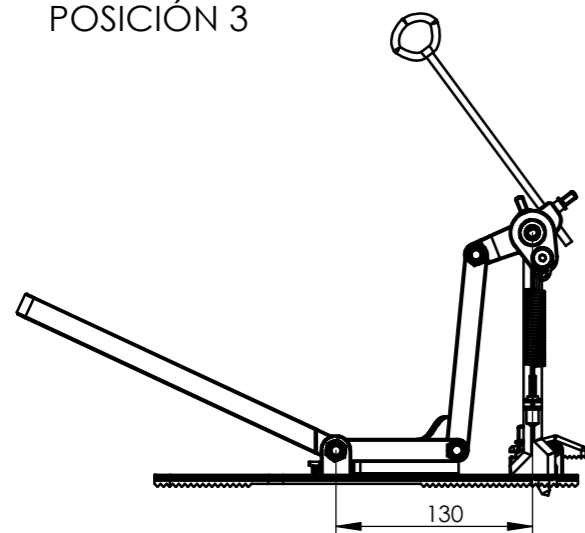


P. INICIAL

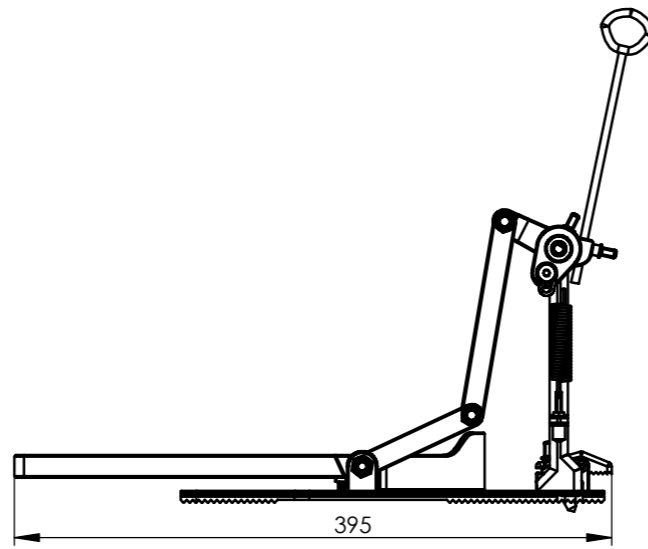


P. FINAL



POSICIÓN 3

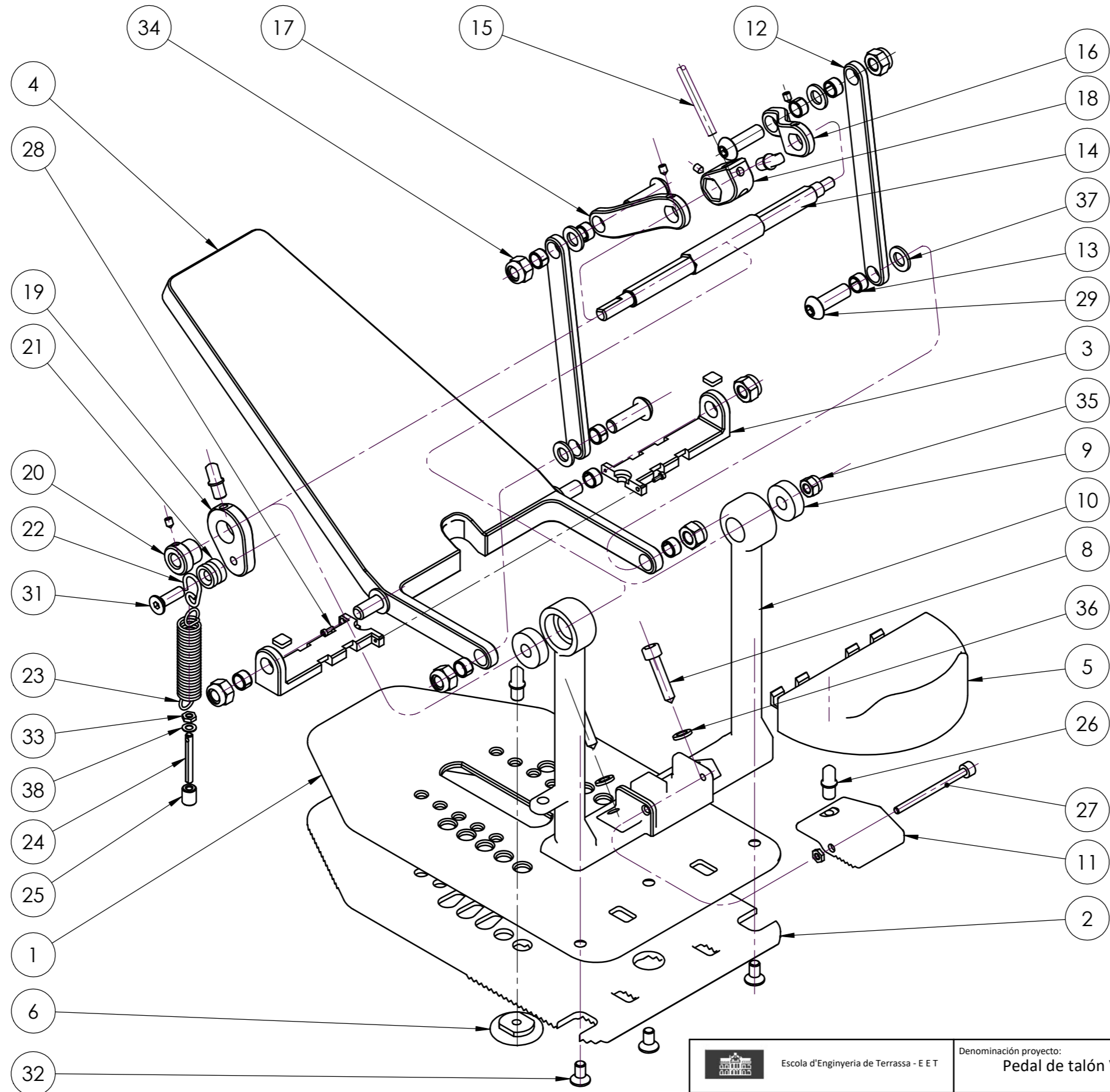




P. INICIAL



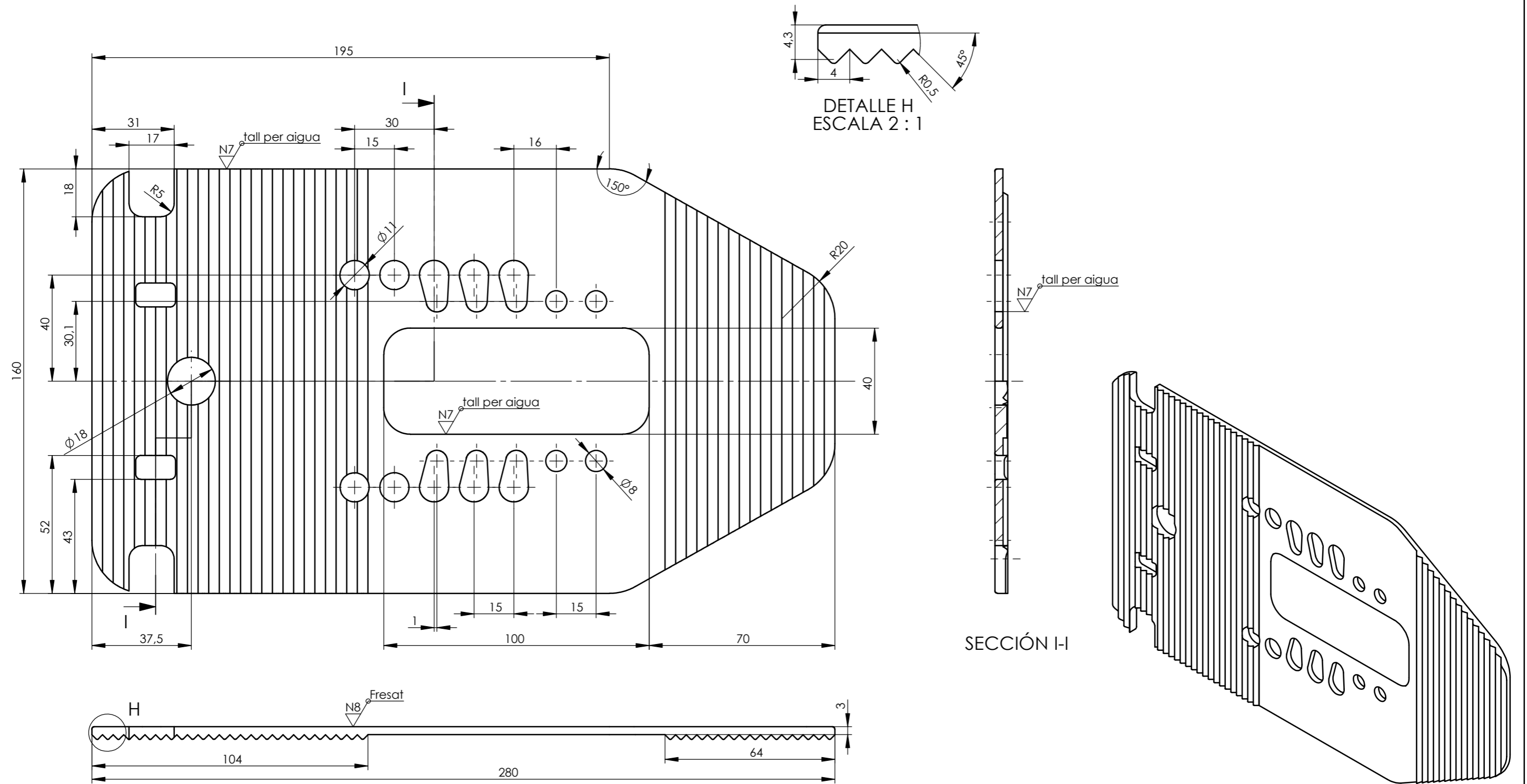
P. FINAL

 Escola d'Enginyeria de Terrassa - EET	Denominación proyecto: Pedal de talón V1	A3	Apellidos y nombre: Mulet Casañ, Joan	
	Denominación plano: POSICIONS DEL PEDAL		Est.sup.UNE 1037/Tol.gral.ISO 2778-K/Tol.geom.ISO 2778-m	
 Ingeniería Gráfica Area de Expresión Gráfica en la Ingeniería	Código plano: PT-03	1 : 5	Fecha: 05/06/22	Calificación:





 Escola d'Enginyeria de Terrassa - EET	Denominación proyecto:	Pedal de talón V1	A3	Apellidos y nombre:		
				Mulet Casañ, Joan		
 Ingeniería Gráfica Area de Expresión Gráfica en la Ingeniería	Denominación plano:	EXPLOSIONAT		Est.sup.UNE 1037/Tol.gral.ISO 2778-K/Tol.geom.ISO 2778-m		
	Código plano:	PT-04	2 : 5	05/06/22	Calificación:	

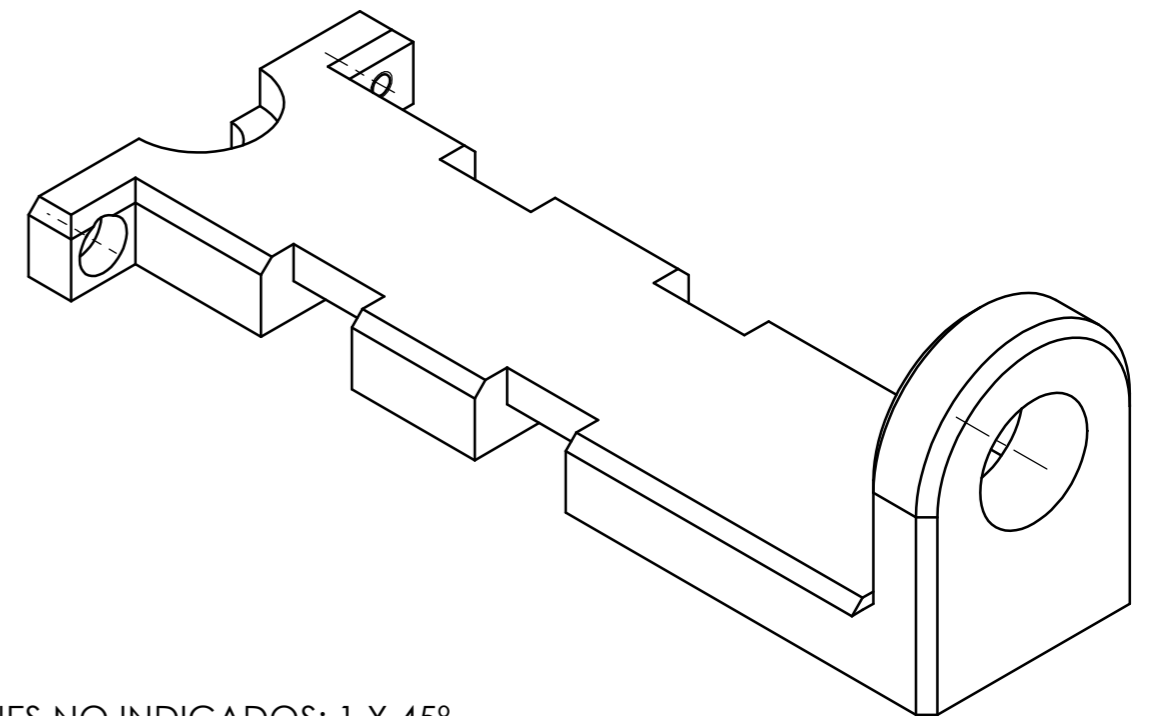
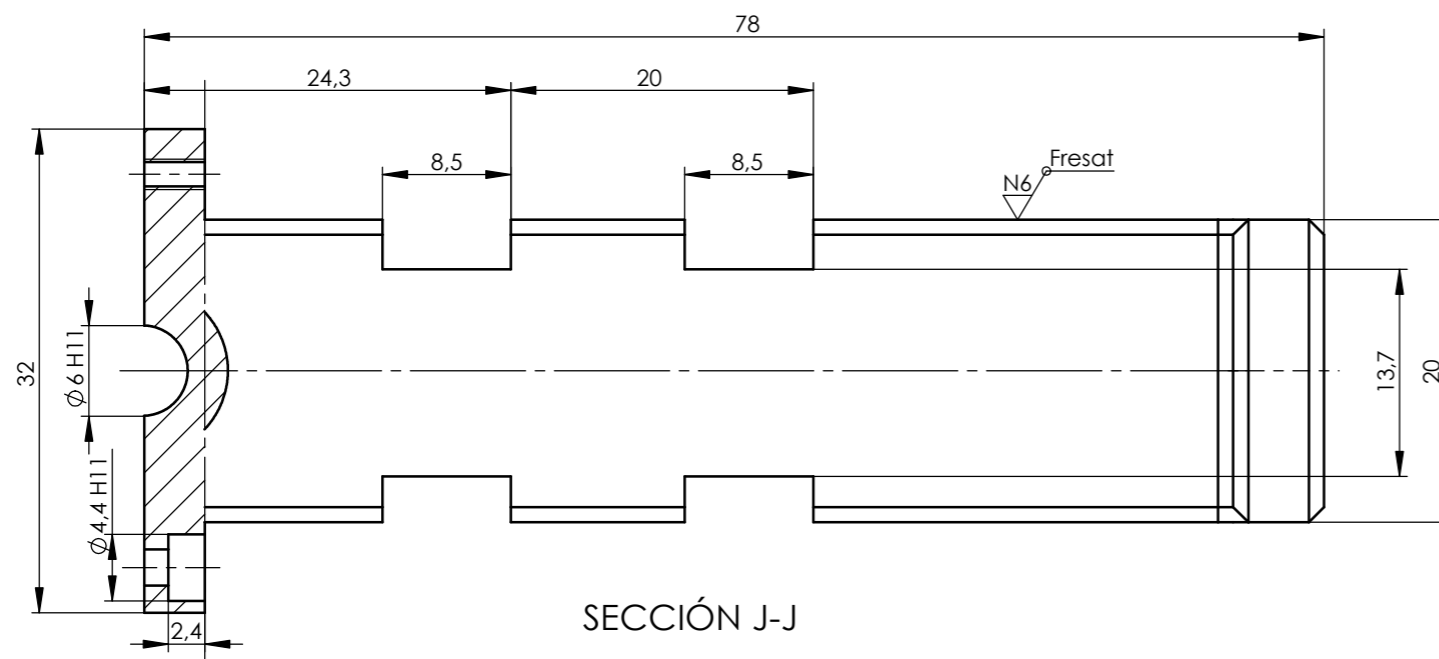
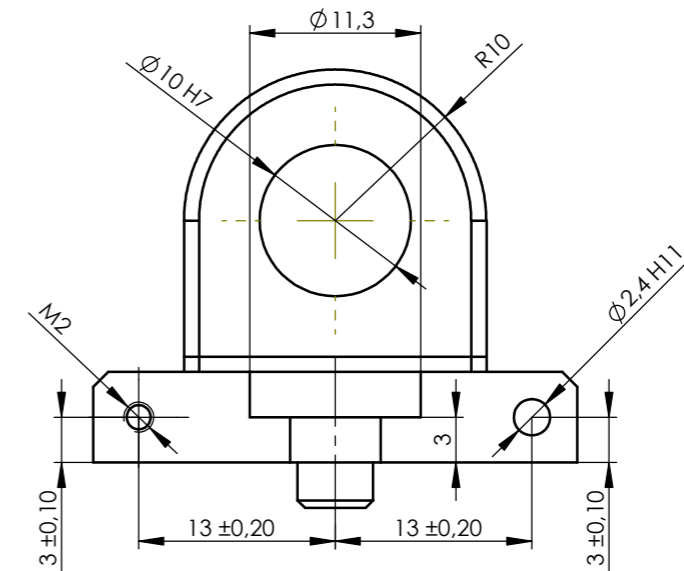
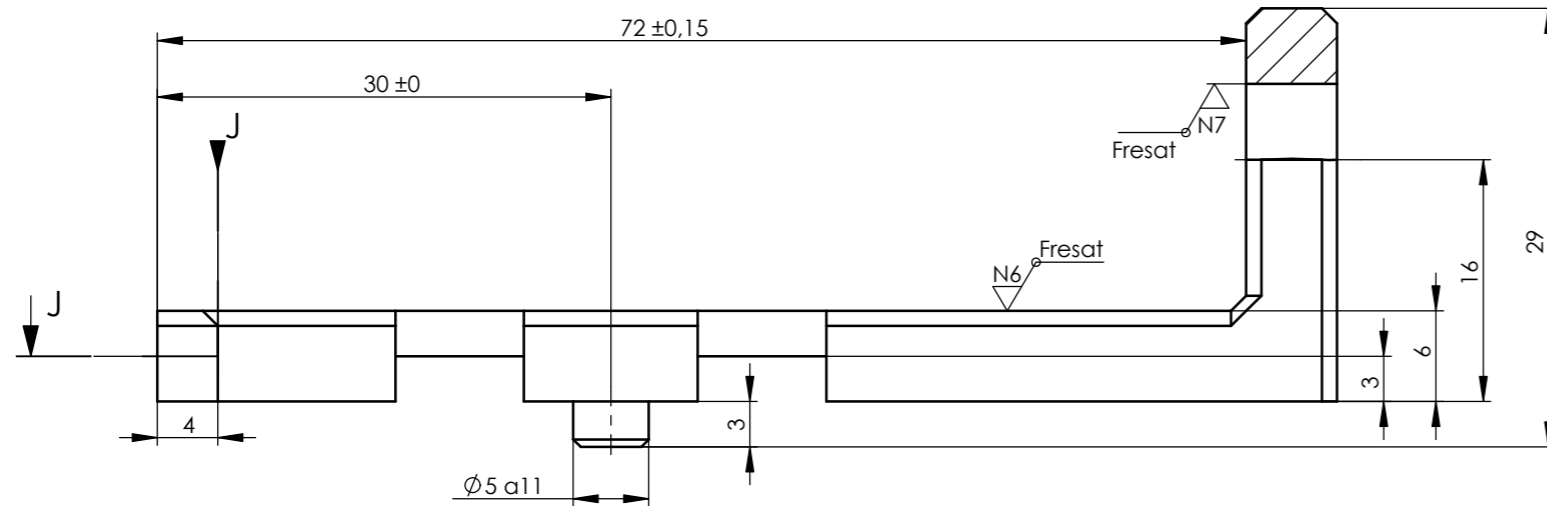
B-02-02 - Superfície antilliscant NEOPRENO





CHAFLANES NO INDICADOS: 1 X 45°
REDONDEOS NO INDICADOS: R1

 Escola d'Enginyeria de Terrassa - EET	Denominación proyecto: Pedal de talón V1	A3	Apellidos y nombre: Mulet Casañ, Joan		
	Denominación plano: SUPERFÍCIE ANTILLISCANT	Est.sup.UNE 1037/Tol.gral.ISO 2768-K/Tol.geom.ISO 2768-m			Escala: 2 : 3
 Ingeniería Gráfica Area de Expresión Gráfica en la Ingeniería	Código plano: PT-06	Fecha: 05/06/22	Calificación:		

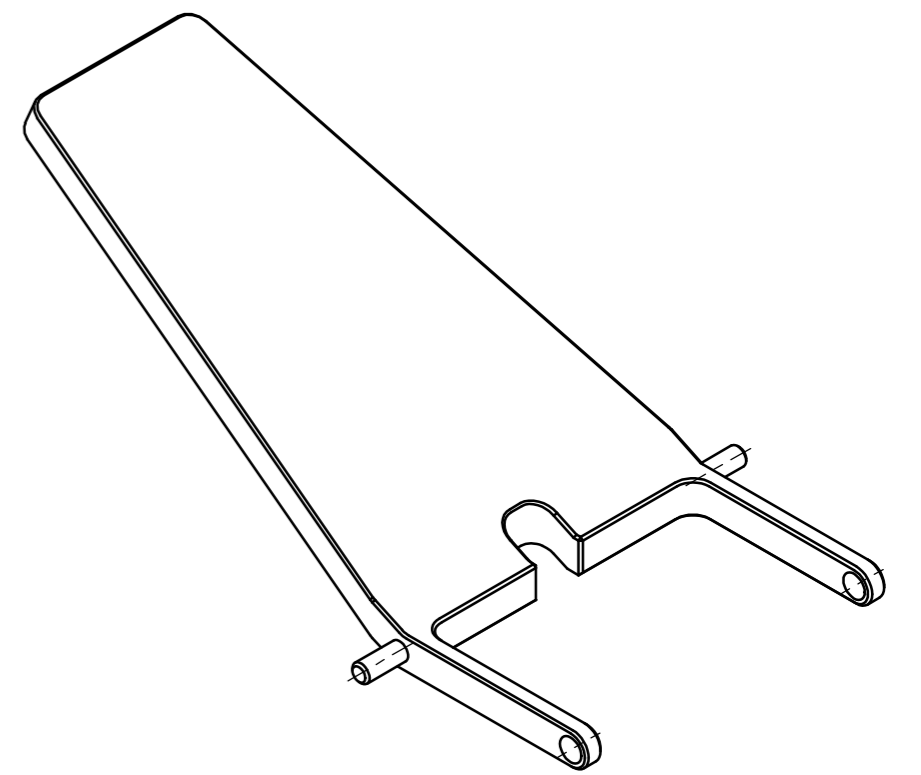
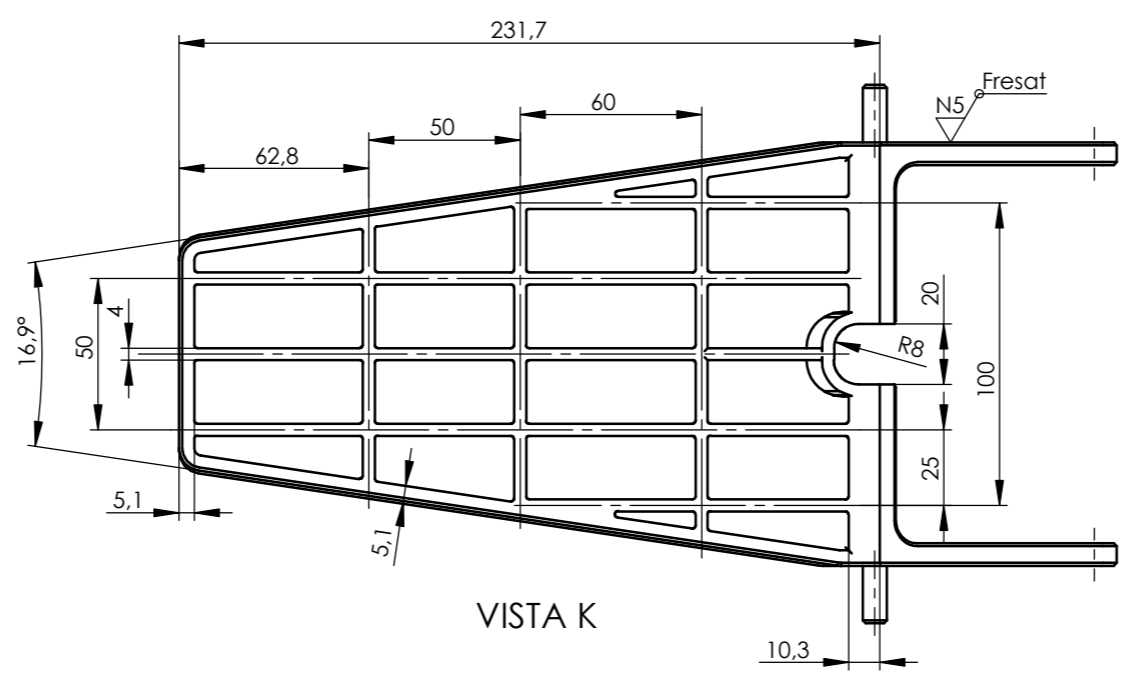
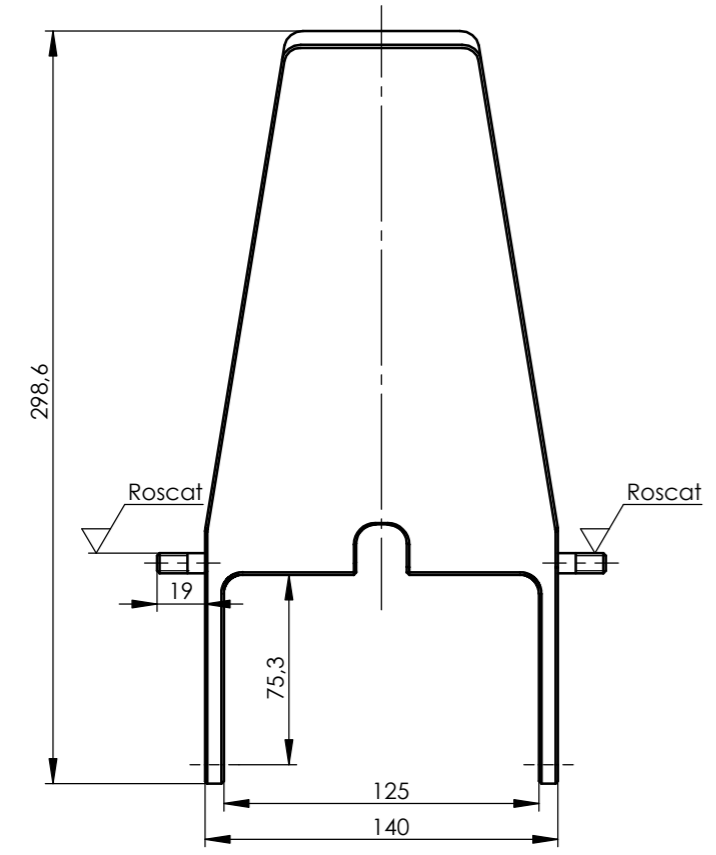
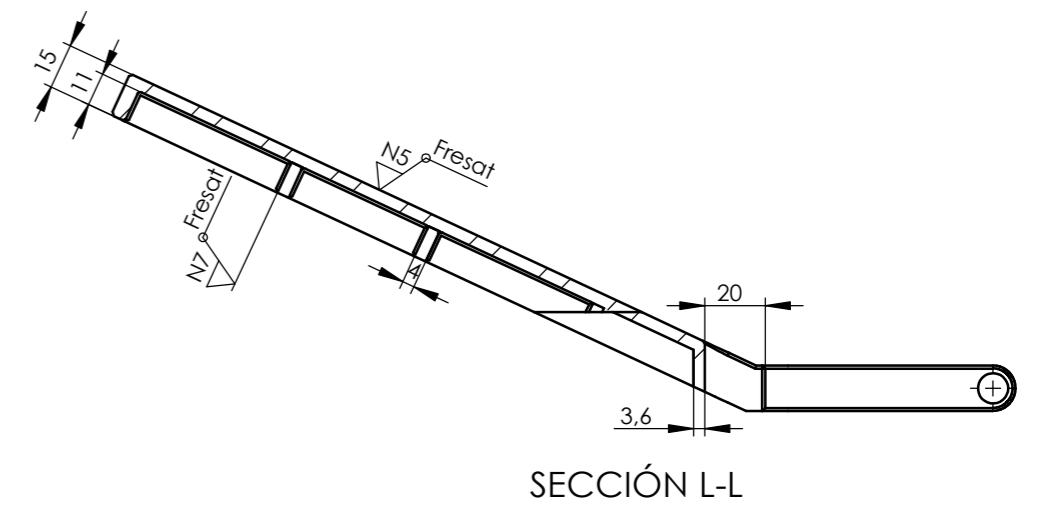
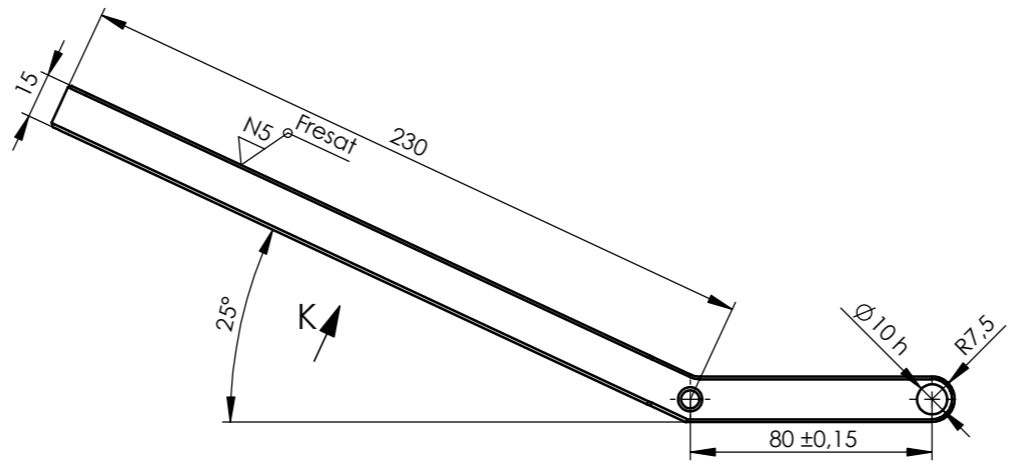
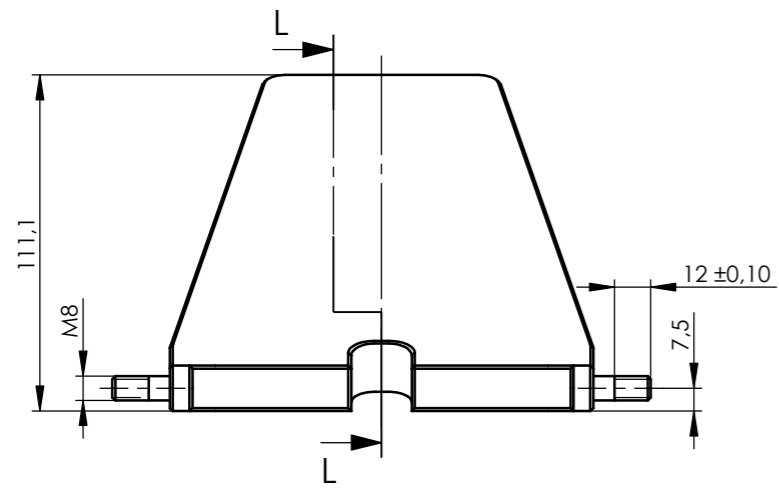
F-01-03 - Suport del Footboard
ACER AISI 304





CHAFLANES NO INDICADOS: 1 X 45°

 Escola d'Enginyeria de Terrassa - EET	Denominación proyecto: Pedal de talón V1	A3	Apellidos y nombre: Mulet Casañ, Joan		
	Denominación plano: SUPORT DEL FOOTBOARD	Est.sup.UNE 1037/Tol.gral.ISO 2768-K/Tol.geom.ISO 2768-m		Escala: 2 : 1	Fecha: 05/06/22
 Ingeniería Gráfica Area de Expresión Gráfica en la Ingeniería	Código plano: PT-07				Calificación:

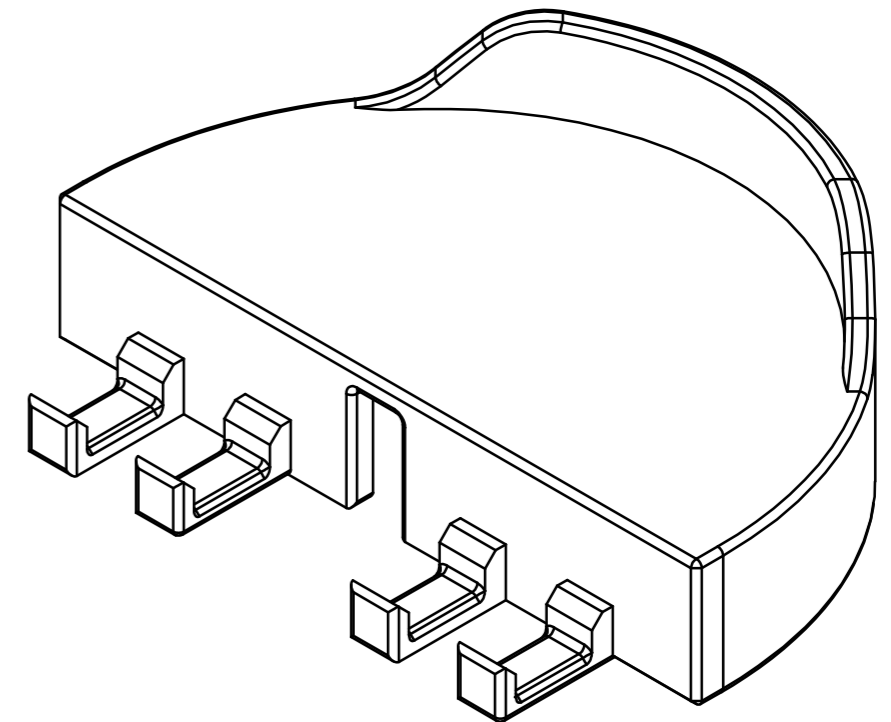
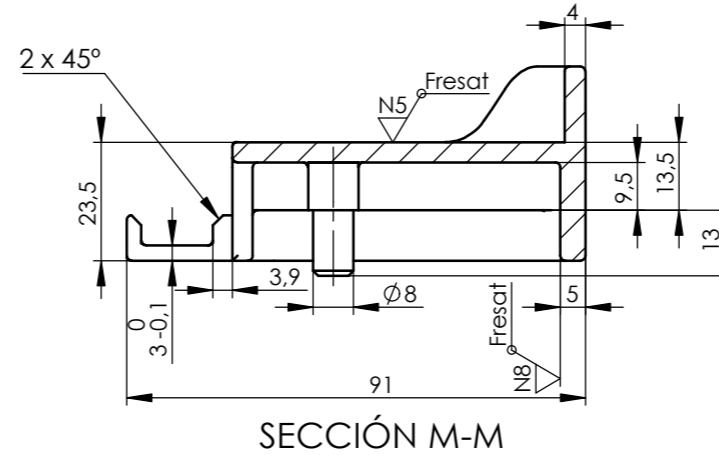
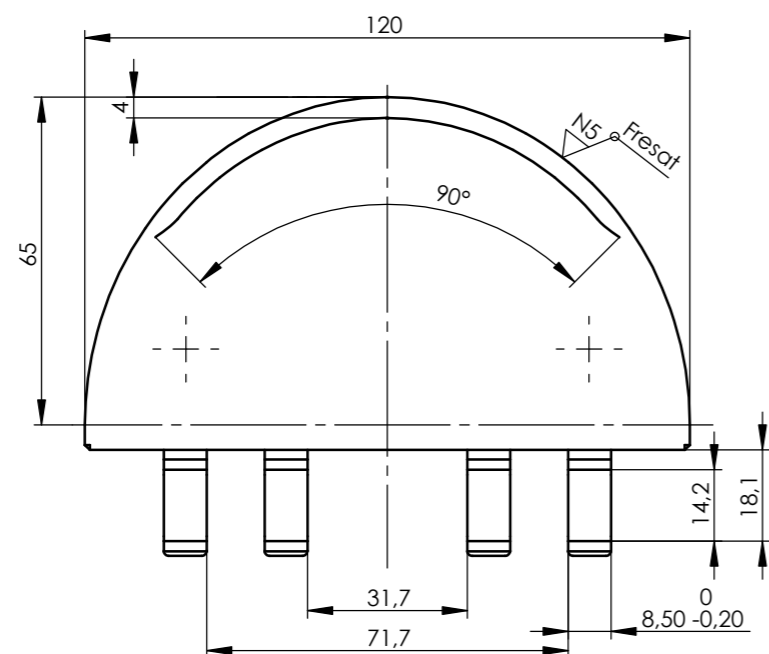
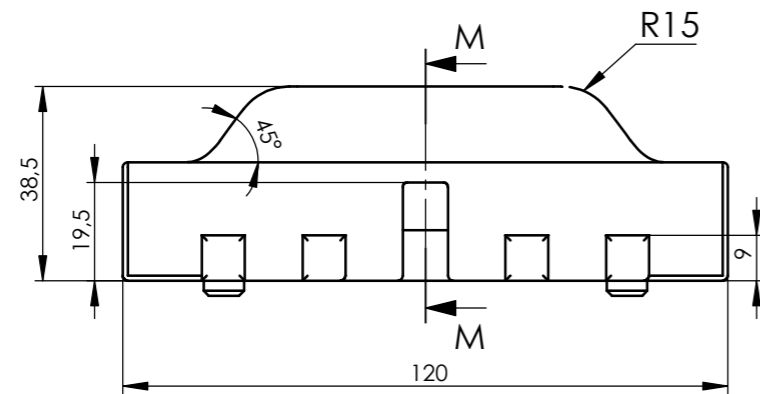
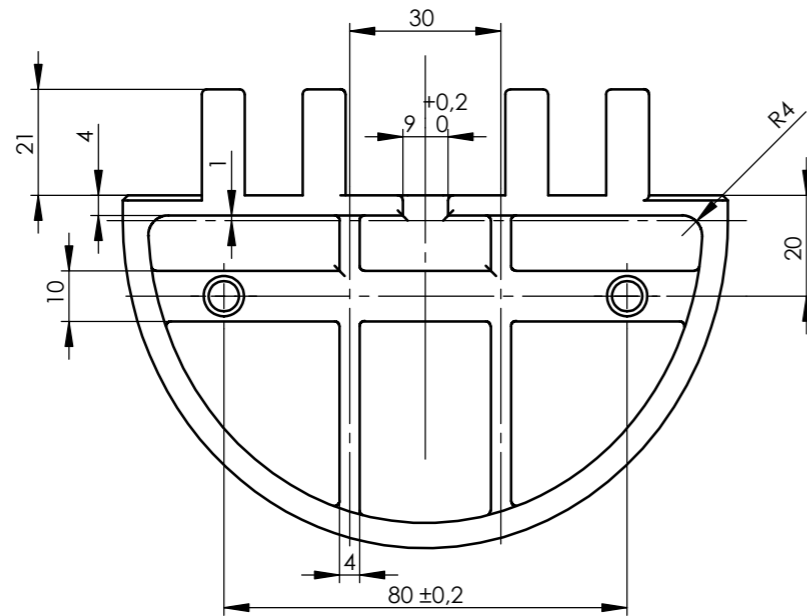
F-02-04 - Footboard
ALUMINI H18





CHAFLANES NO INDICADOS: 1 X 45°
REDONDEOS NO INDICADOS: R1

 Escola d'Enginyeria de Terrassa - EET	Denominación proyecto: Pedal de talón V1	A3	Apellidos y nombre: Mulet Casañ, Joan		
	Denominación plano: FOOTBOARD	Código plano: PT-08		Escala: 1 : 2	Fecha: 05/06/22
 Ingeniería Gráfica Área de Expresión Gráfica en la Ingeniería	<small>Est. sup. UNE 1037/Tol. gral. ISO 2768-K/Tol. geom. ISO 2768-m</small>			Calificación:	

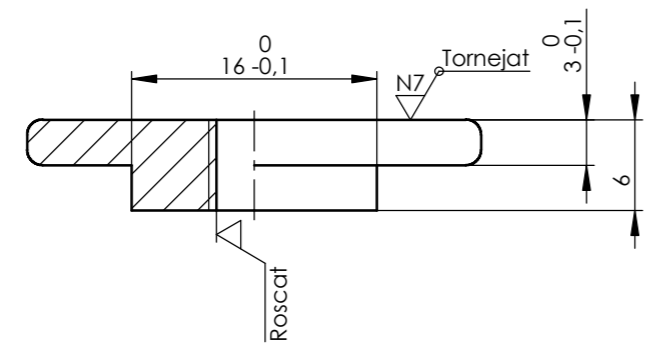
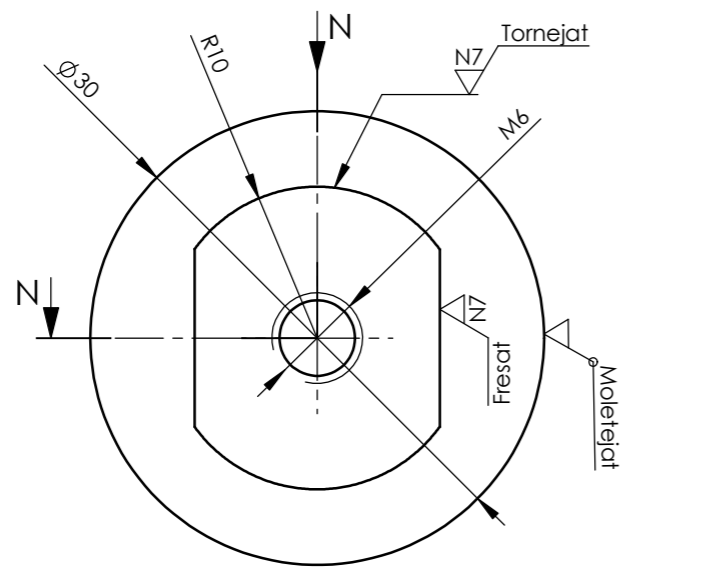
F-03-05 - Puntera
ALUMINI H18



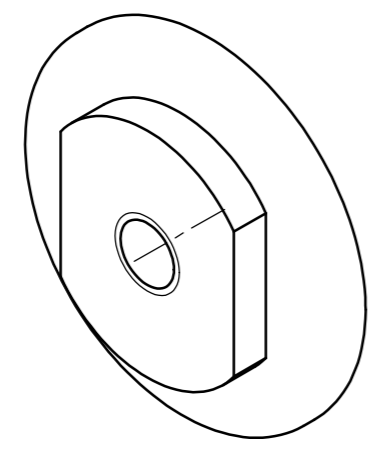
CHAFLANES NO INDICADOS: 1 X 45°
REDONDEOS NO INDICADOS: R1

 Escola d'Enginyeria de Terrassa - EET	Denominación proyecto: Pedal de talón V1	A3	Apellidos y nombre: Mulet Casañ, Joan		
	Denominación plano: PUNTERA	Est.sup.UNE 1037/Tol.gral.ISO 2768-K/Tol.geom.ISO 2768-m			Escala: 2 : 3
 Ingeniería Gráfica Area de Expresión Gráfica en la Ingeniería	Código plano: PT-09	Calificación:			

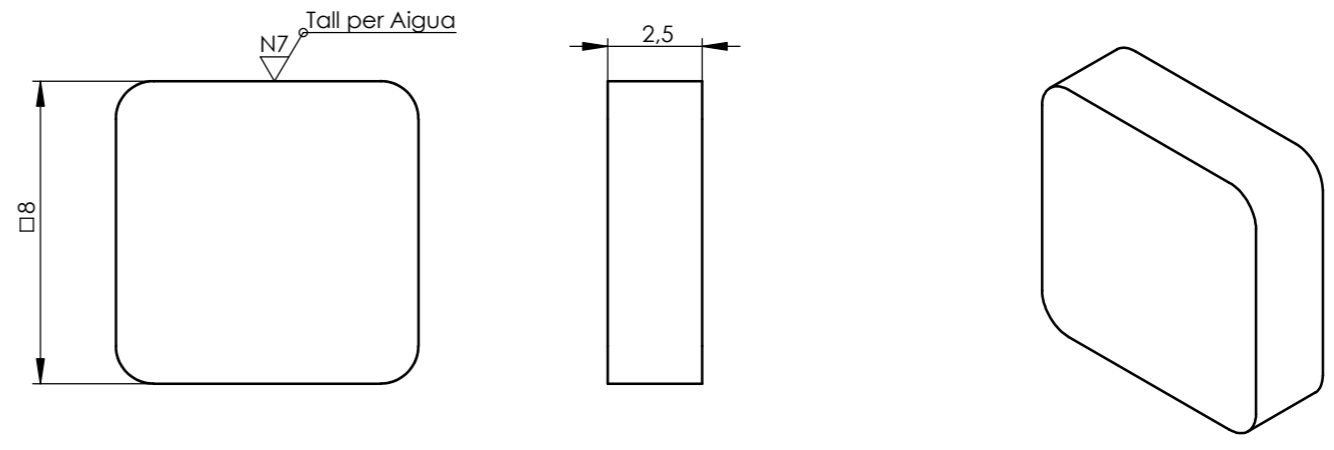
F-04-06 - Fixació del Suport del Footboard
 ACER AISI 316
 ESCALA 2:1



SECCIÓN N-N

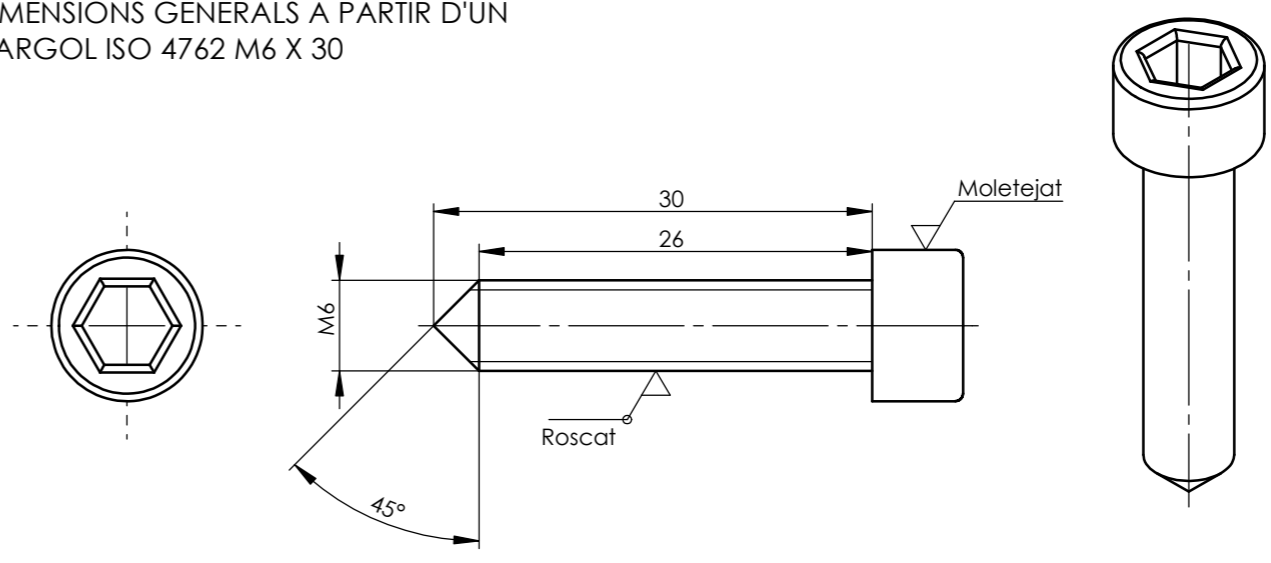


F-05-07 - AMORTIDORS DEL FOOTBOARD
 NEOPRENO
 ESCALA 5:1



S-03-10 - PICA ANTILLISCANT
 ACER AISI C1038
 ESCALA 5:1

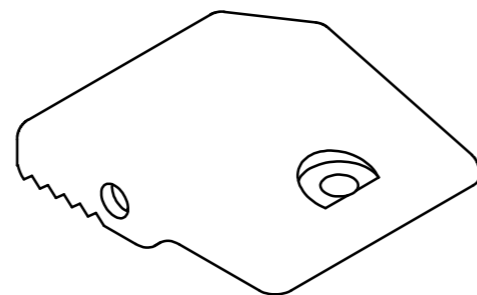
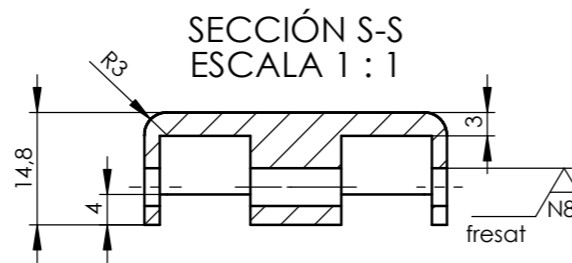
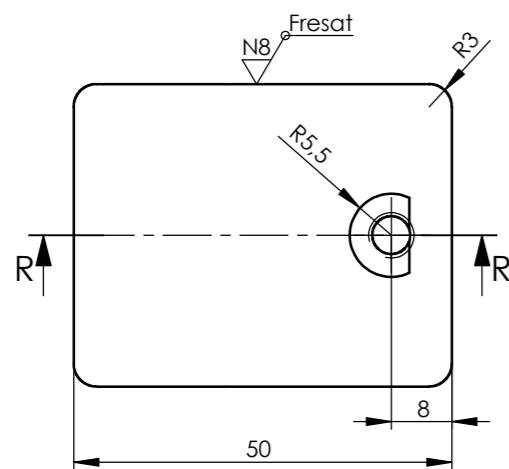
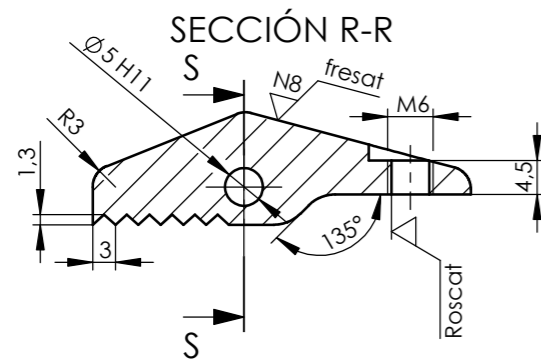
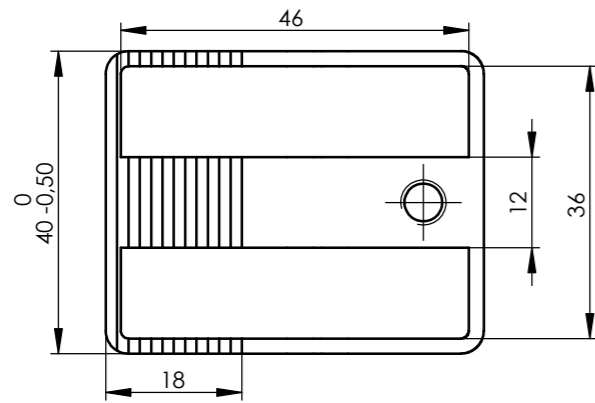
DIMENSIONS GENERALS A PARTIR D'UN
 CARGOL ISO 4762 M6 X 30



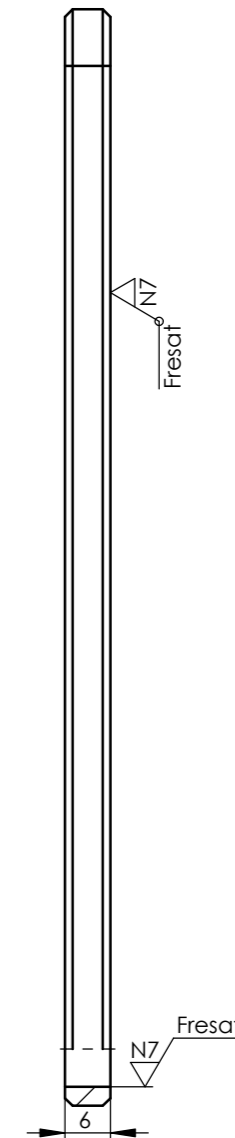
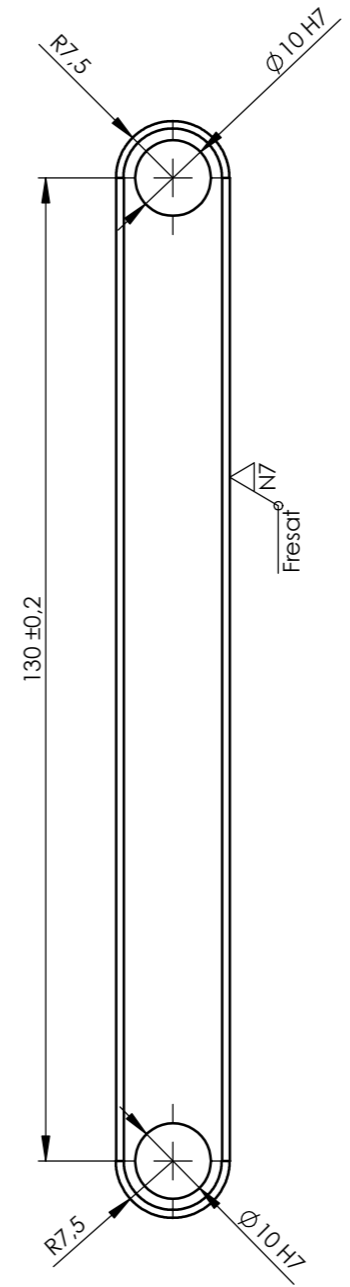
CHAFLANES NO INDICADOS: 1 X 45°
 REDONDEOS NO INDICADOS: R1

 Escola d'Enginyeria de Terrassa - E E T	Denominación proyecto: Pedal de talón V1	A3	Apellidos y nombre: Mulet Casañ, Joan		
	Denominación plano: FIXACIÓ + AMORTIDORS + PICA	Código plano: PT-010		Est.sup.UNE 1037/Tol.gral.ISO 2768-K/Tol.geom.ISO 2768-m	
 Ingeniería Gráfica Area de Expresión Gráfica en la Ingeniería			Escala: 2:1	Fecha: 05/06/22	Calificación:



S-04-11 - PINZA
ACER AISI 304



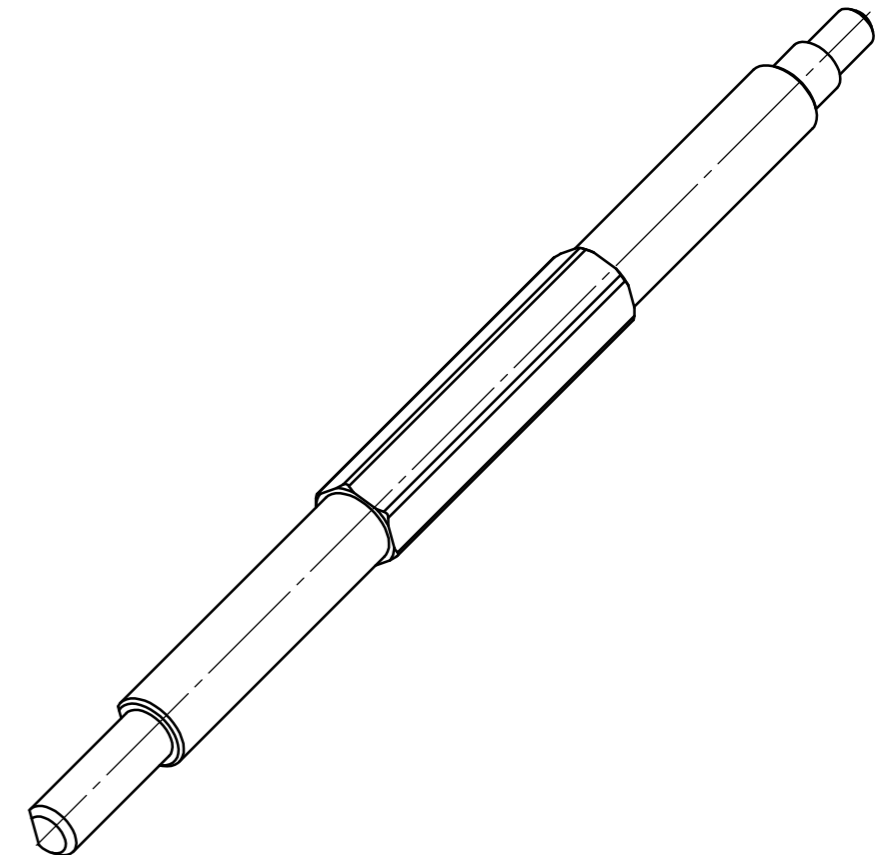
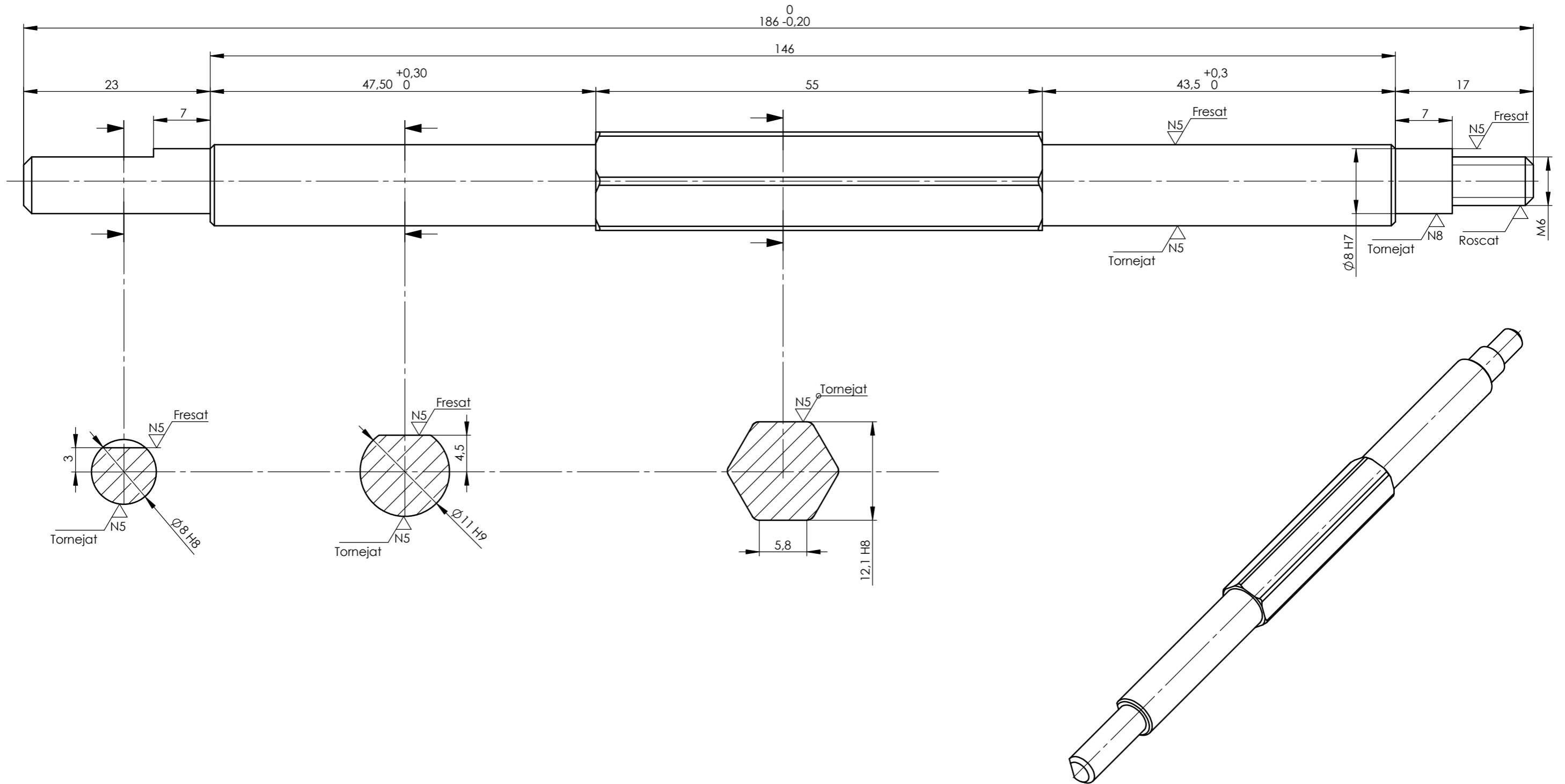
T-01-12 - BIELA
ACER AISI 304





CHAFLANES NO INDICADOS: 1 X 45°
REDONDEOS NO INDICADOS: R1

 Escola d'Enginyeria de Terrassa - EET	Denominación proyecto: Pedal de talón V1	A3	Apellidos y nombre: Mulet Casañ, Joan		
	Denominación plano: PINZA I BIELA	Est.sup.UNE 1037/Tol.gral.ISO 2768-K/Tol.geom.ISO 2768-m			Escala: 1:1
 Ingeniería Gráfica Área de Expresión Gráfica en la Ingeniería	Código plano: PT-12				

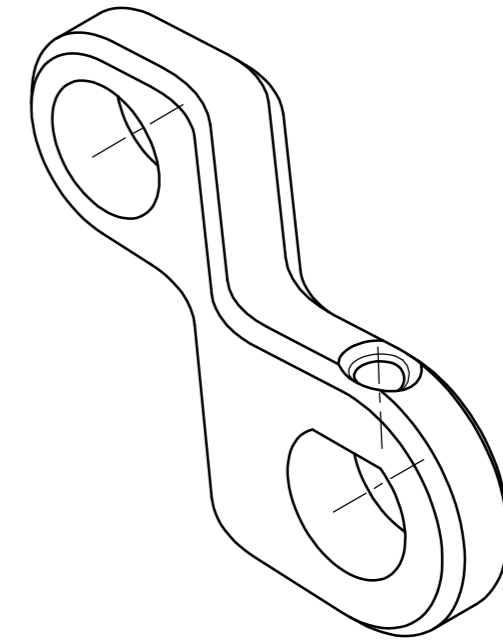
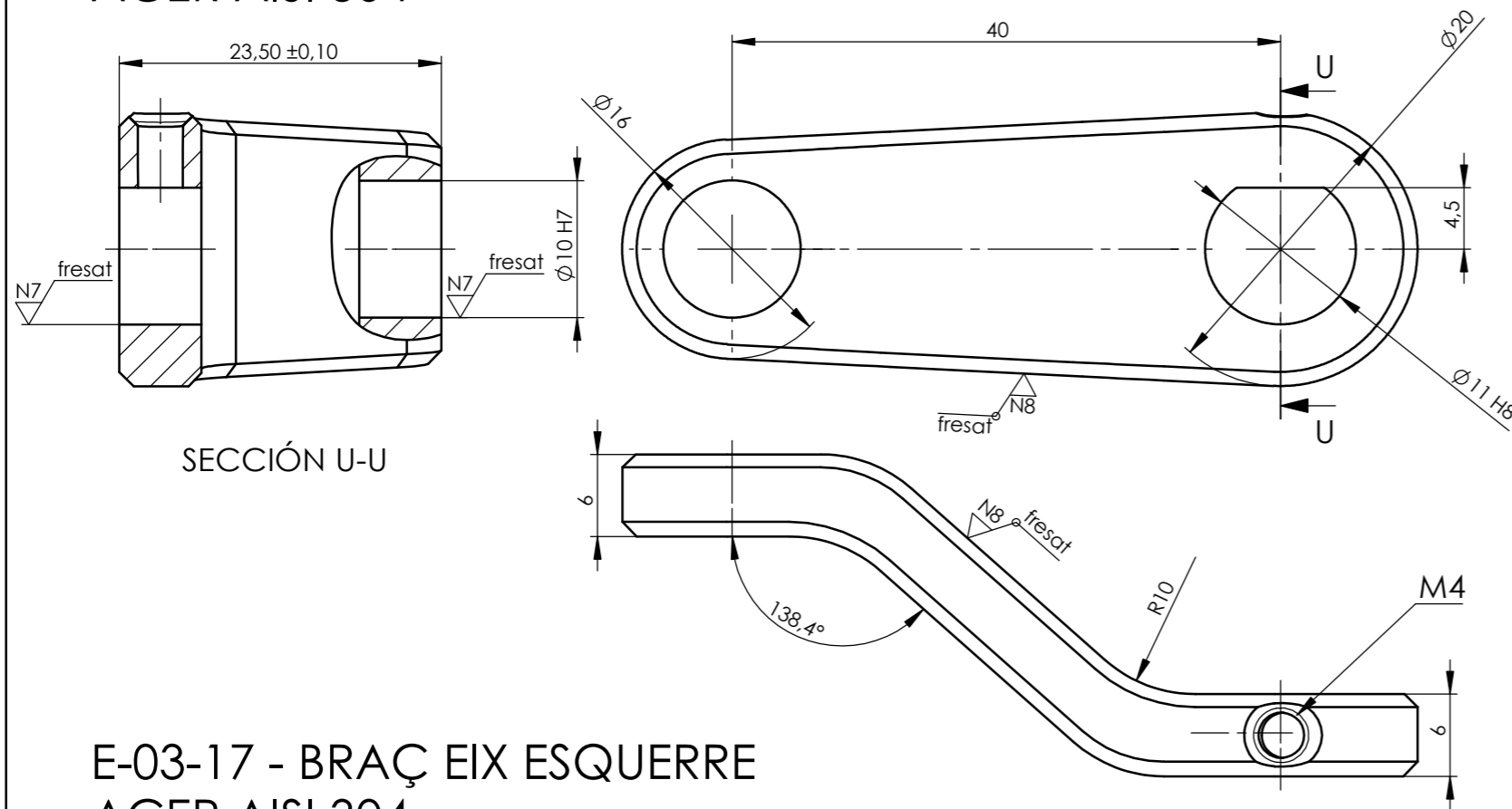
E-01-14 - EIX
ACER AISI 316



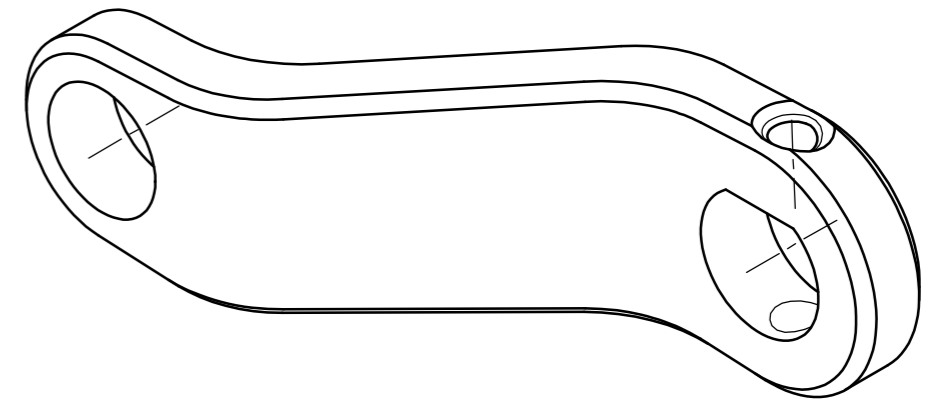
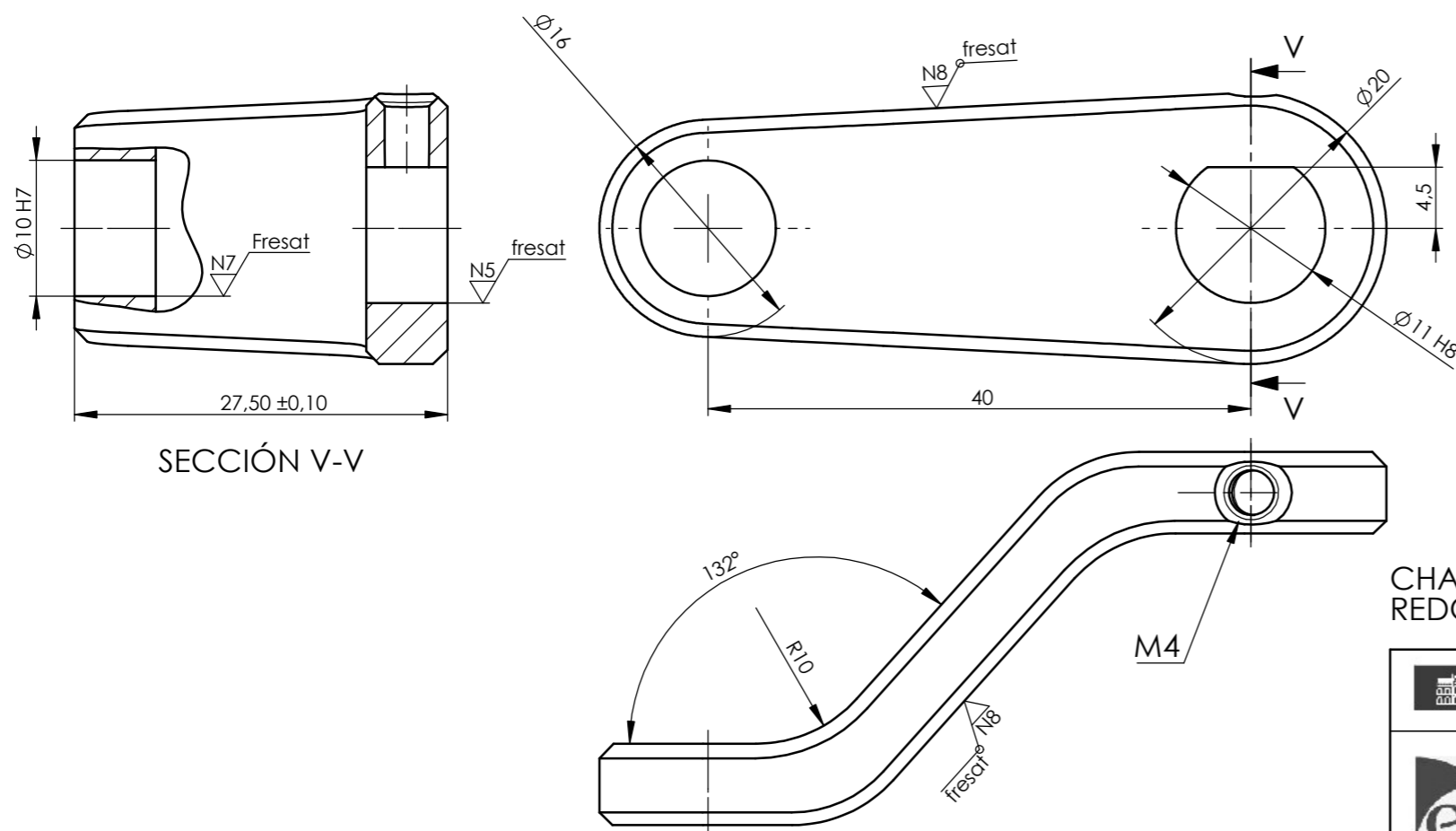
CHAFLANES NO INDICADOS: 1 X 45°
REDONDEOS NO INDICADOS: R1

 Escola d'Enginyeria de Terrassa - EET	Denominación proyecto: Pedal de talón V1	A3	Apellidos y nombre: Mulet Casañ, Joan	
	Denominación plano: EIX I SUPORT DE LA MAÇA	Est.sup.UNE 1037/Tol.gral.ISO 2768-K/Tol.geom.ISO 2768-m		
 Ingeniería Gráfica Area de Expresión Gráfica en la Ingeniería	Código plano: PT-13	1 : 1	Fecha: 05/06/22	Calificación:



E-03-16 - BRAÇ EIX DRET
ACER AISI 304



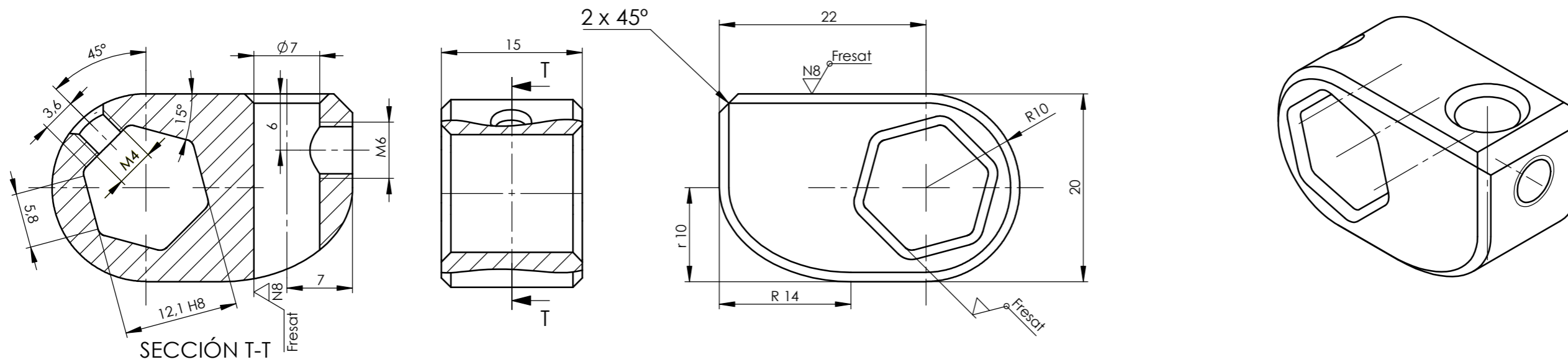
E-03-17 - BRAÇ EIX ESQUERRE
ACER AISI 304



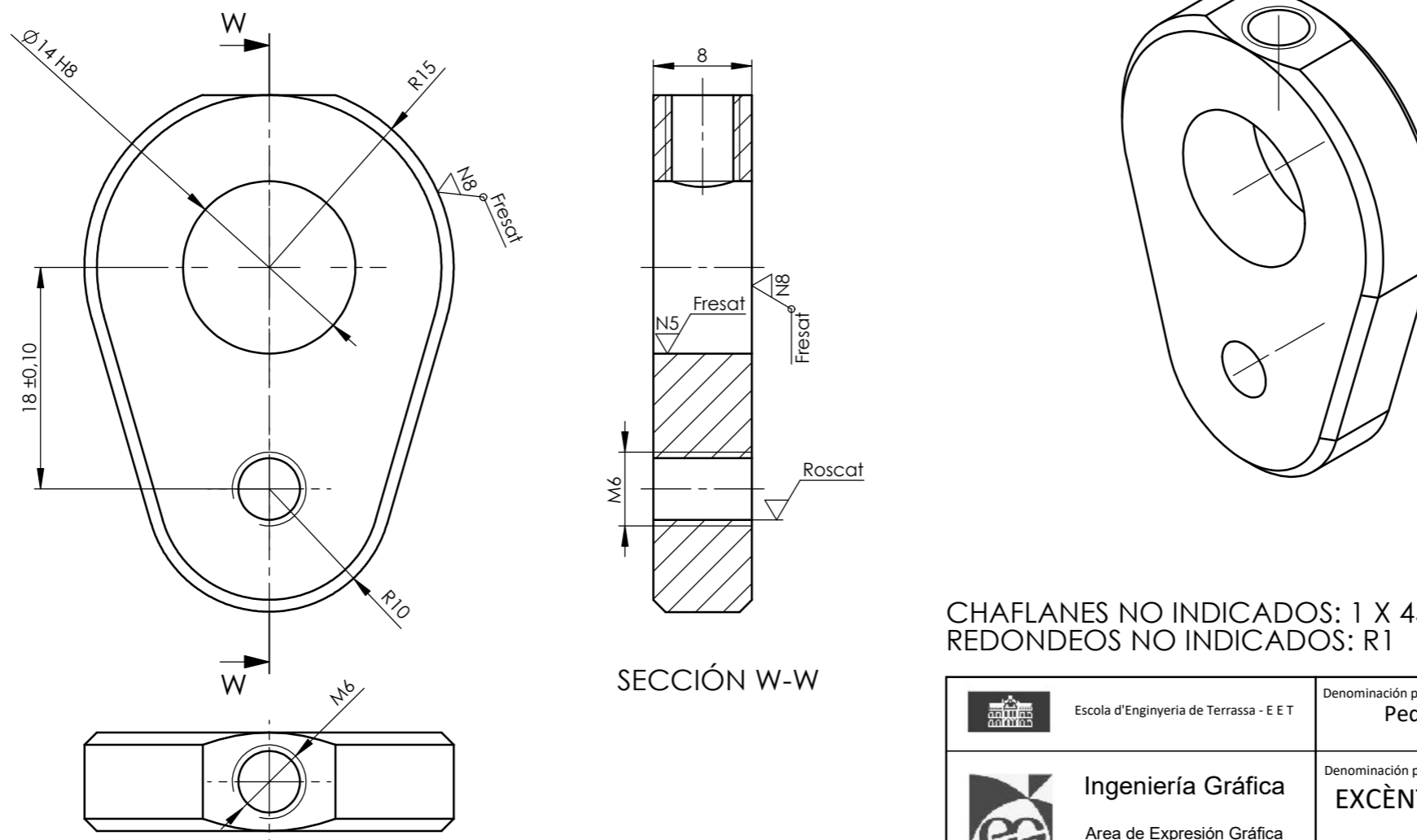
CHAFLANES NO INDICADOS: 1 X 45°
REDONDEOS NO INDICADOS: R1

 Escola d'Enginyeria de Terrassa - EET	Denominación proyecto: Pedal de talón V1	A3	Apellidos y nombre: Mulet Casañ, Joan		
	Denominación plano: BRAÇOS DE L'EIX	Est.sup.UNE 1037/Tol.gral.ISO 2768-K/Tol.geom.ISO 2768-m		Escala: 2 : 1	Fecha: 05/06/22
 Ingeniería Gráfica Area de Expresión Gráfica en la Ingeniería	Código plano: PT-14				Calificación:



E-05-18 - SUPORT MAÇA
ACER AISI 304



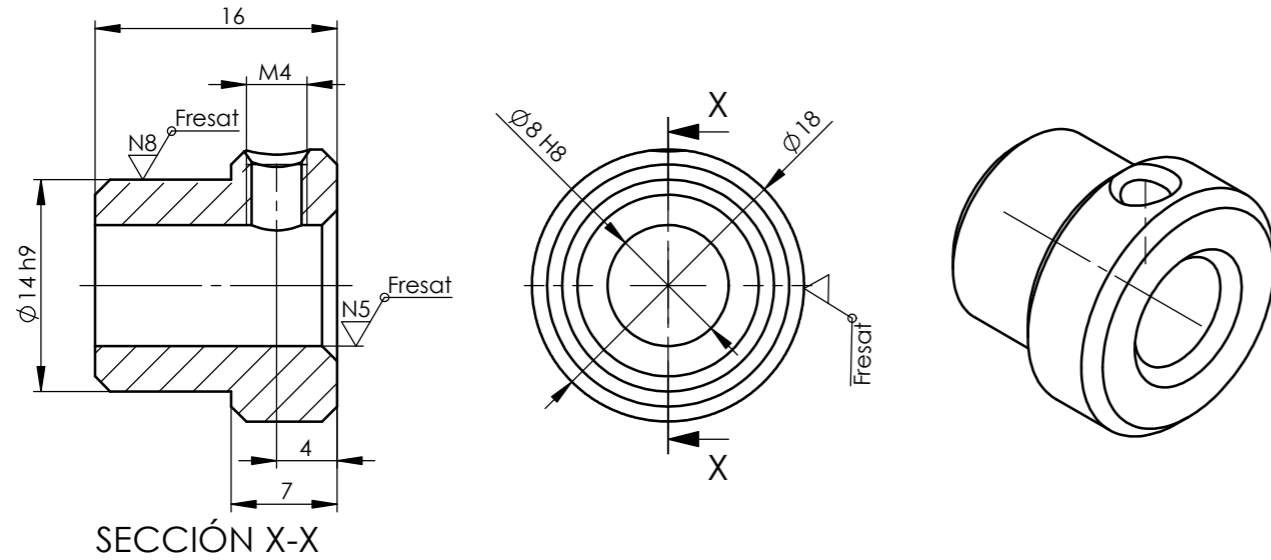
R-01-19 - EXCÈNTRICA
ACER AISI 316



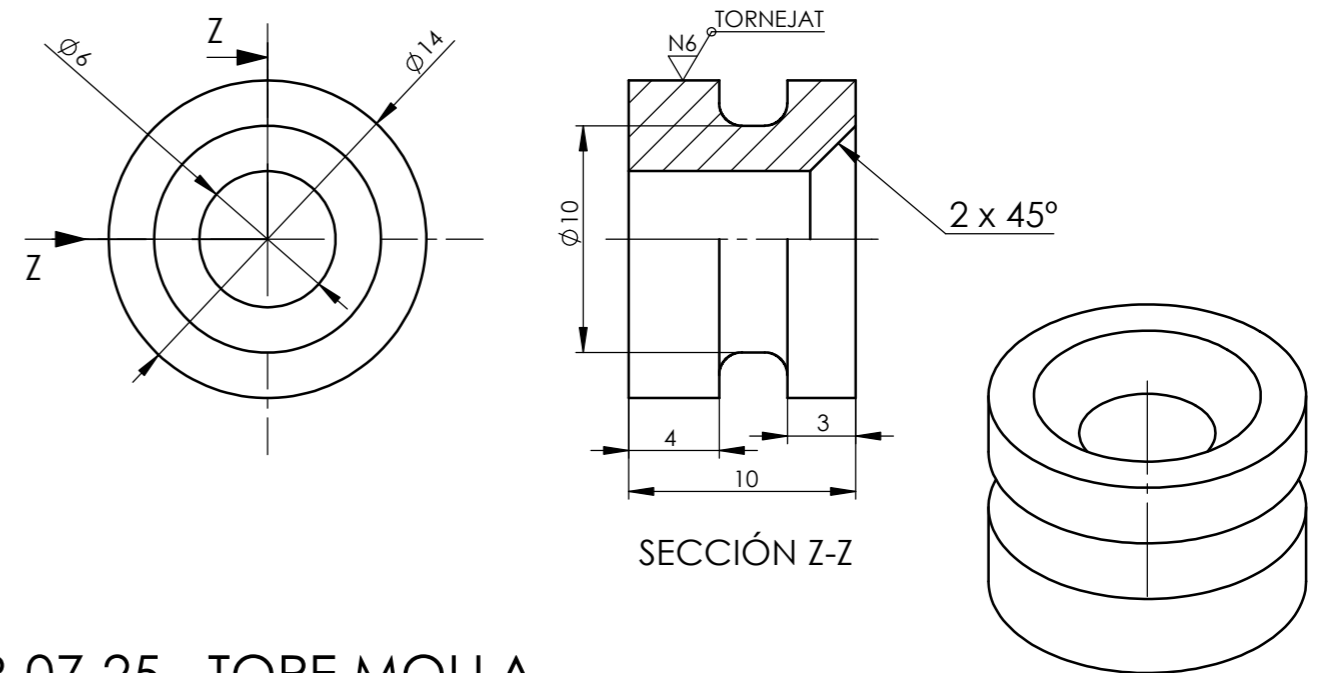
CHAFLANES NO INDICADOS: 1 X 45°
REDONDEOS NO INDICADOS: R1

 Escola d'Enginyeria de Terrassa - EET	Denominación proyecto: Pedal de talón V1	A3	Apellidos y nombre: Mulet Casañ, Joan		
	Denominación plano: EXCÈNTRICA + SUPORT DE LA MAÇA	Código plano: PT-15		Escala: 2 : 1	Fecha: 05/06/22
 Ingeniería Gráfica Area de Expresión Gráfica en la Ingeniería	<small>Est.sup.UNE 1037/Tol.gral.ISO 2768-K/Tol.geom.ISO 2768-m</small>				

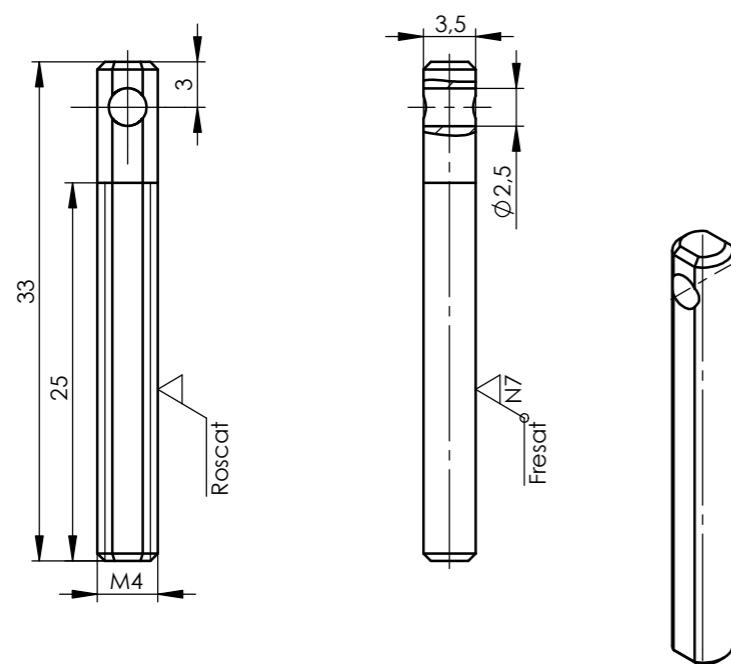
R-02-20 - CASQUET DE L'EIX
 ACER AISI 316
 ESCALA 2 : 1



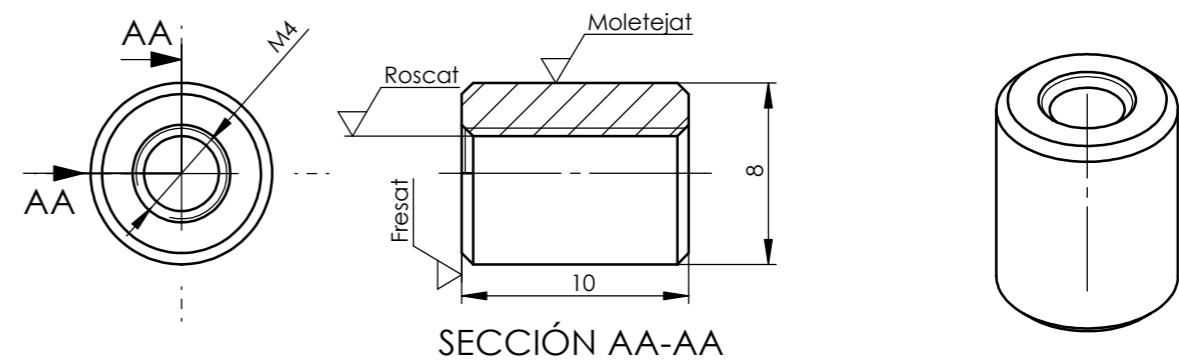
R-03-21 - POLITJA MOLLA
 IGLIDUR
 ESCALA 3 : 1





R-06-24 - PASSADOR MOLLA
 ACER AISI C1038 8
 ESCALA 2 : 1



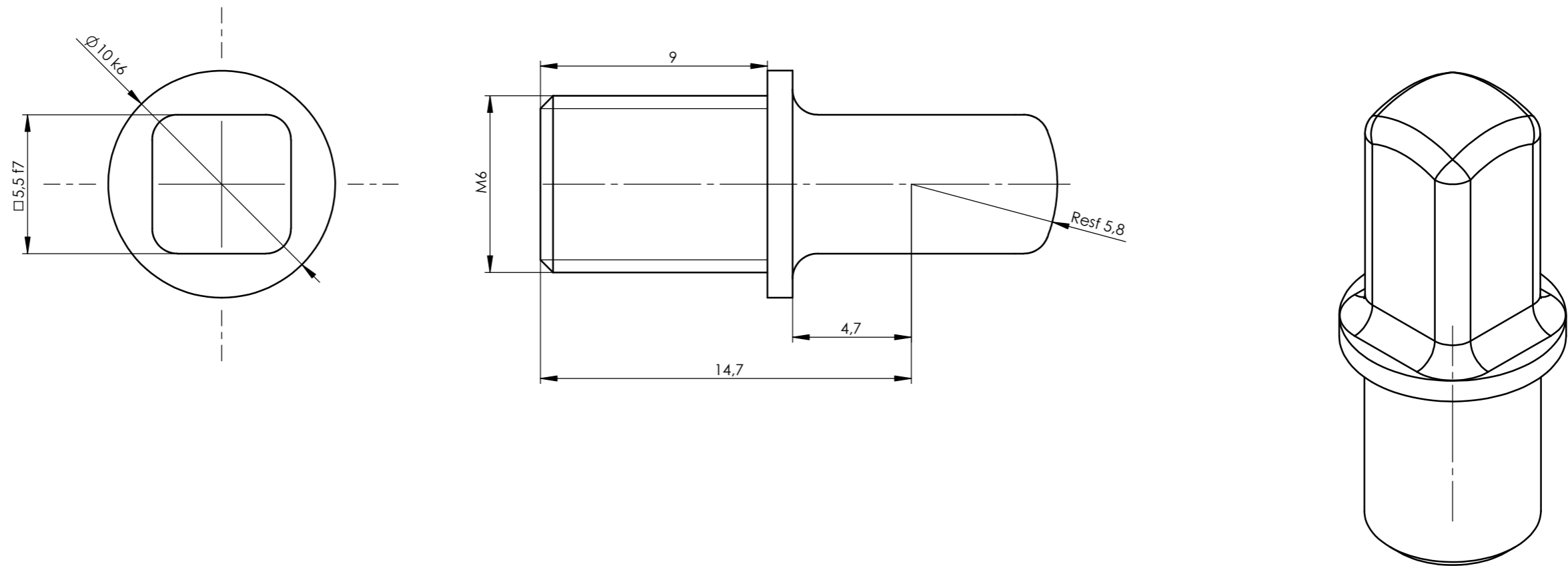
R-07-25 - TOPE MOLLA
 ACER AISI 316
 ESCALA 3 : 1





CHAFLANES NO INDICADOS: 1 X 45°
 REDONDEOS NO INDICADOS: R1

 Escola d'Enginyeria de Terrassa - EET	Denominación proyecto: Pedal de talón V1	A3	Apellidos y nombre: Mulet Casañ, Joan		
	 Ingeniería Gráfica Area de Expresión Gráfica en la Ingeniería	Denominación plano: CASQUET EIX + POLITJA + TOPE + PASSADOR MOLLA	Código plano: PT-16	Est.sup.UNE 1037/Tol.gral.ISO 2768-K/Tol.geom.ISO 2768-m	Escala: 2 : 1

R-02-20 - CARGOL DE CAP QUADRAT
 ACER AISI C1038 8
 ESCALA 5 : 1



CHAFLANES NO INDICADOS: 1 X 45°
 REDONDEOS NO INDICADOS: R1

 Escola d'Enginyeria de Terrassa - EET	Denominación proyecto: Pedal de talón V1	A3	Apellidos y nombre: Mulet Casañ, Joan		
	Denominación plano: CARGOL DE CAP QUADRAT	Est.sup.UNE 1037/Tol.gral.ISO 2768-K/Tol.geom.ISO 2768-m			
 Ingeniería Gráfica Area de Expresión Gráfica en la Ingeniería	Código plano: PT-16	5 : 1	Fecha: 05/06/22	Calificación:	