



UNIVERSITAT POLITÈCNICA DE CATALUNYA
BARCELONATECH

Escola Superior d'Enginyeries Industrial,
Aeroespacial i Audiovisual de Terrassa

Estudi de la viabilitat de la fabricació de cassetons amb residus de cànem

Document:

Plànols

Autor/Autora:

Pol Trenchs Puerta

Director/Directora:

Lluís Gil Espert

Titulació:

Grau en en Tecnologies industrials

Convocatòria:

Primavera, any 2022

TREBALL DE FI D'ESTUDIS



Índex

1 Plànols

1



Llista de figures

1.1	casseto 3d	1
-----	----------------------	---

Capítol 1

Plànols

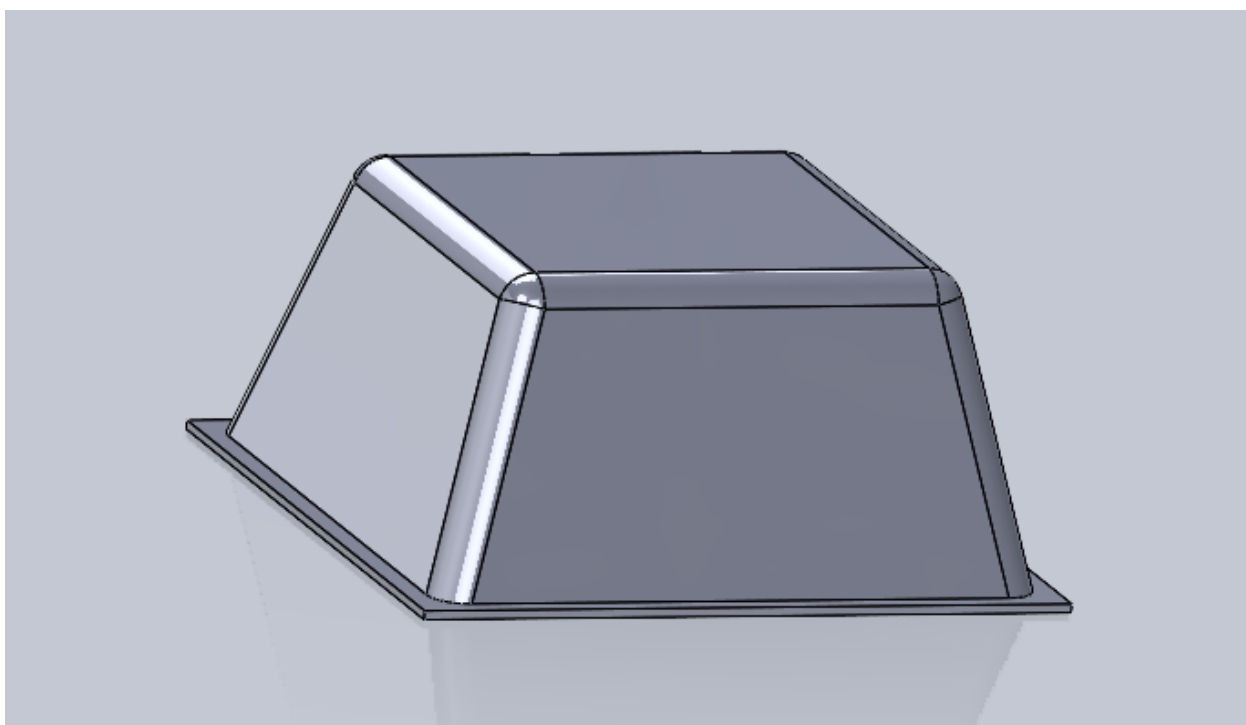
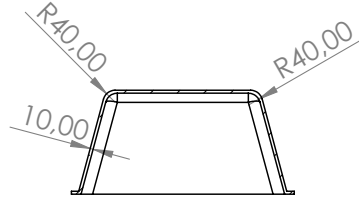
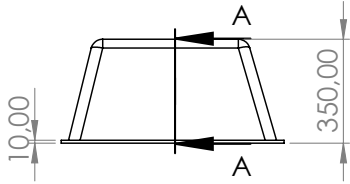
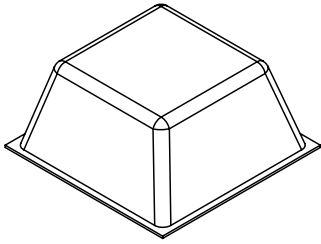
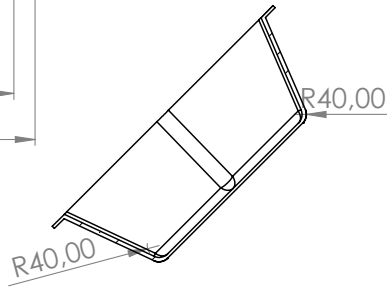
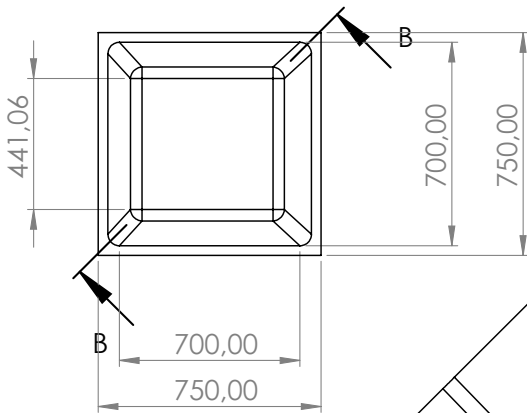


Figura 1.1: casseto 3d

En la figura 1.1 es pot contemplar el casseto en 3d fabricat en aquest treball. I a continuació, es pot veure els plànols d'aquest amb les seves costes.



SECCIÓN A-A



SECCIÓN B-B

SI NO SE INDICA LO CONTRARIO: LAS COTAS SE EXPRESAN EN MM ACABADO SUPERFICIAL: TOLERANCIAS: LINEAL: ANGULAR:		ACABADO:	REBARBAR Y ROMPER ARISTAS VIVAS	NO CAMBIE LA ESCALA	REVISIÓN																		
<table border="1"> <thead> <tr> <th>NOMBRE</th> <th>FIRMA</th> <th>FECHA</th> </tr> </thead> <tbody> <tr><td> </td><td> </td><td> </td></tr> <tr><td> </td><td> </td><td> </td></tr> <tr><td> </td><td> </td><td> </td></tr> <tr><td> </td><td> </td><td> </td></tr> <tr><td> </td><td> </td><td> </td></tr> </tbody> </table>			NOMBRE	FIRMA	FECHA																TÍTULO: Plànol cassetó Treball Fi Grau		
NOMBRE	FIRMA	FECHA																					
MATERIAL:			N.º DE DIBUJO casseto																				
PESO:			ESCALA: 1:20																				
			HOJA 1 DE 1																				