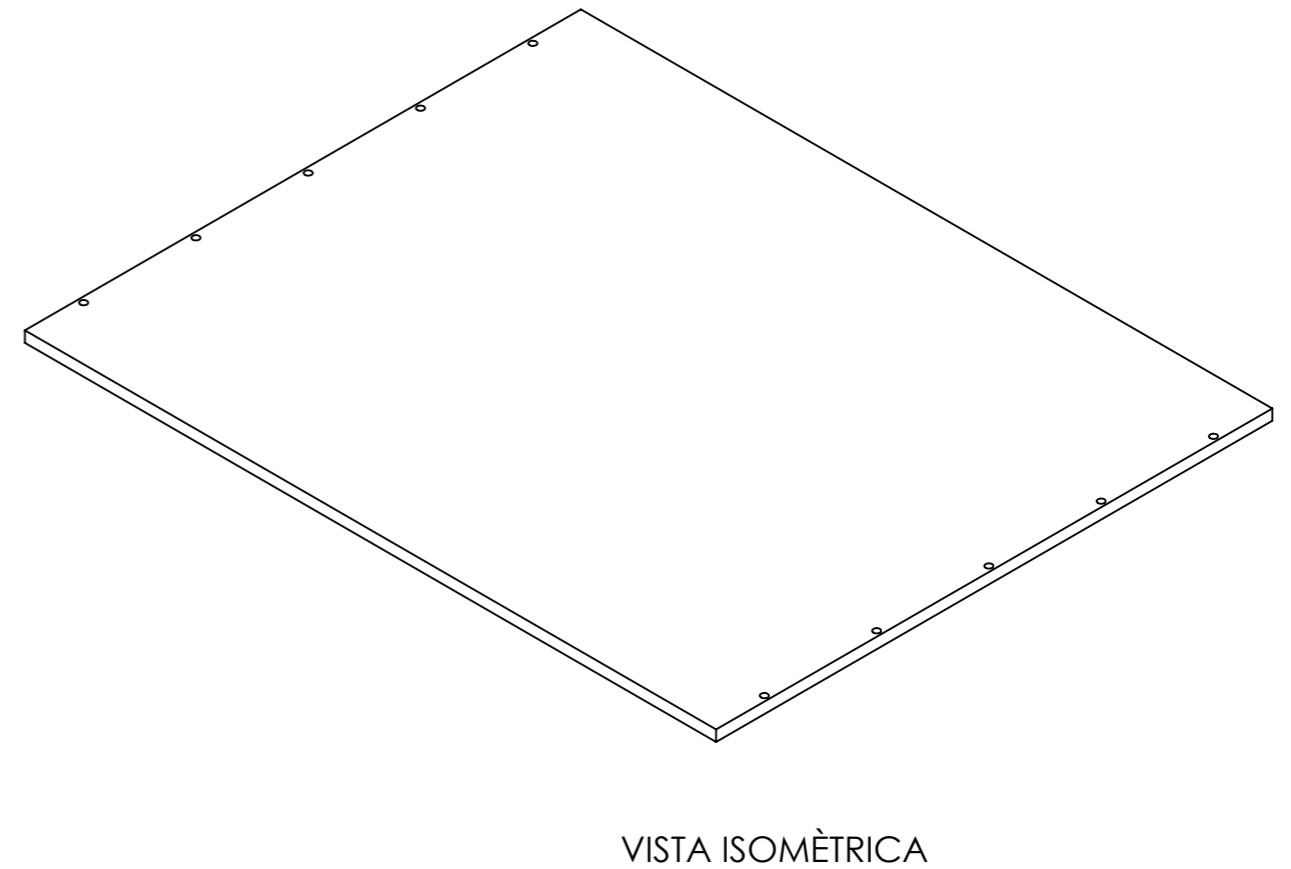
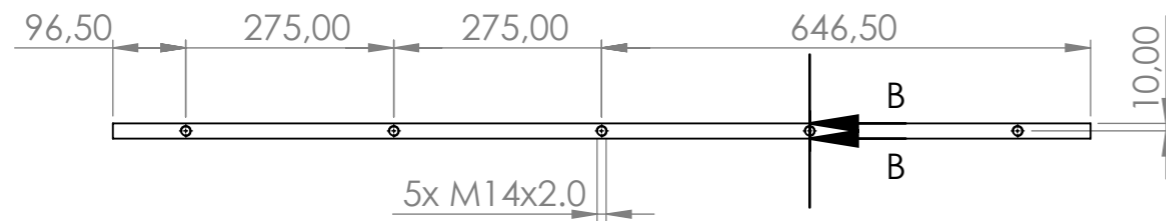
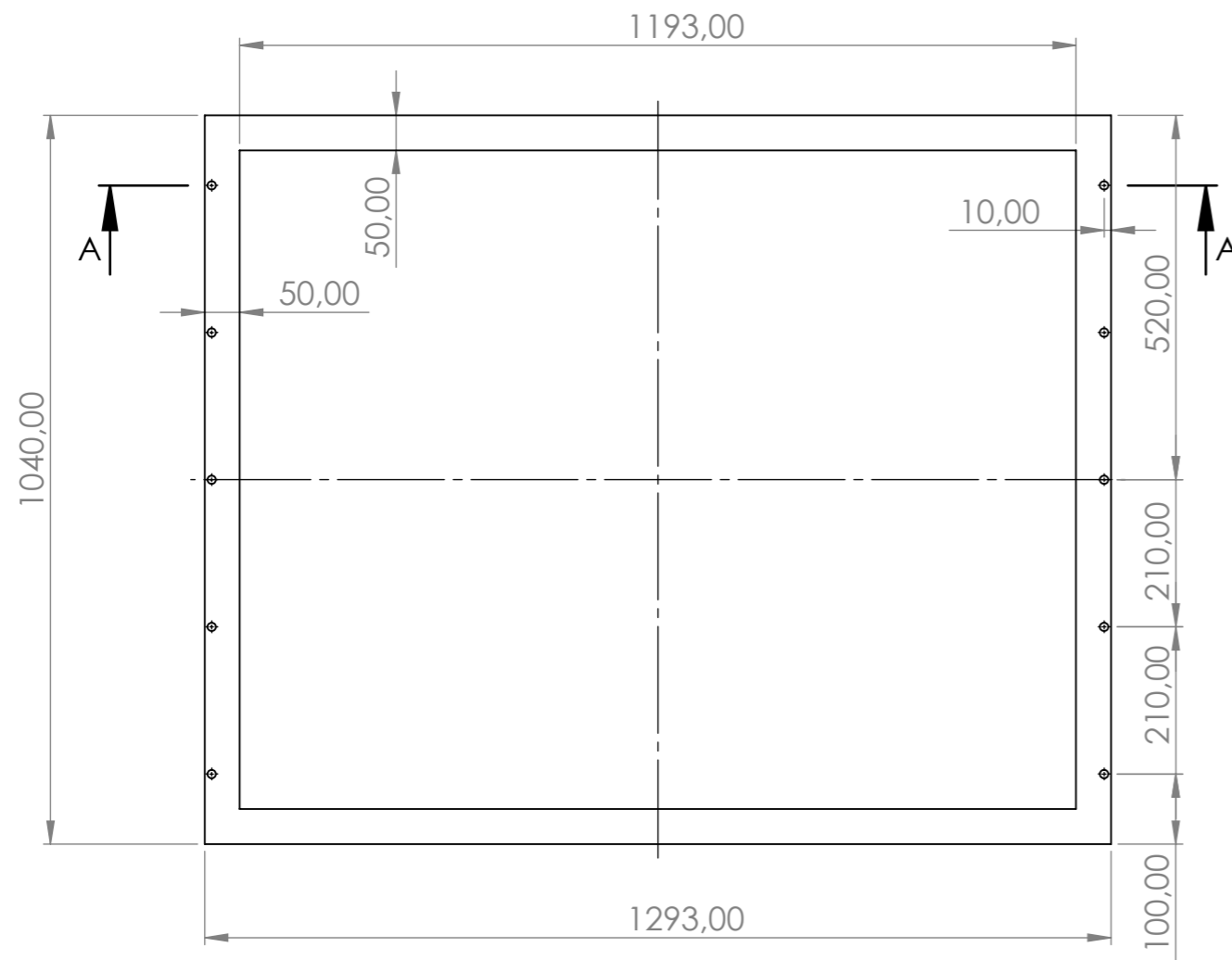
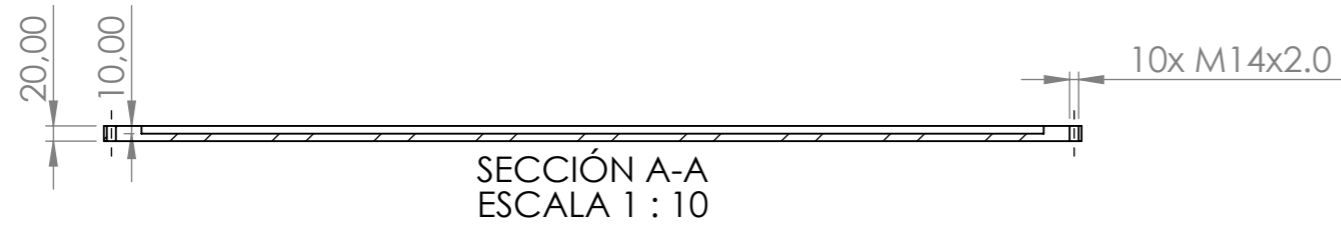


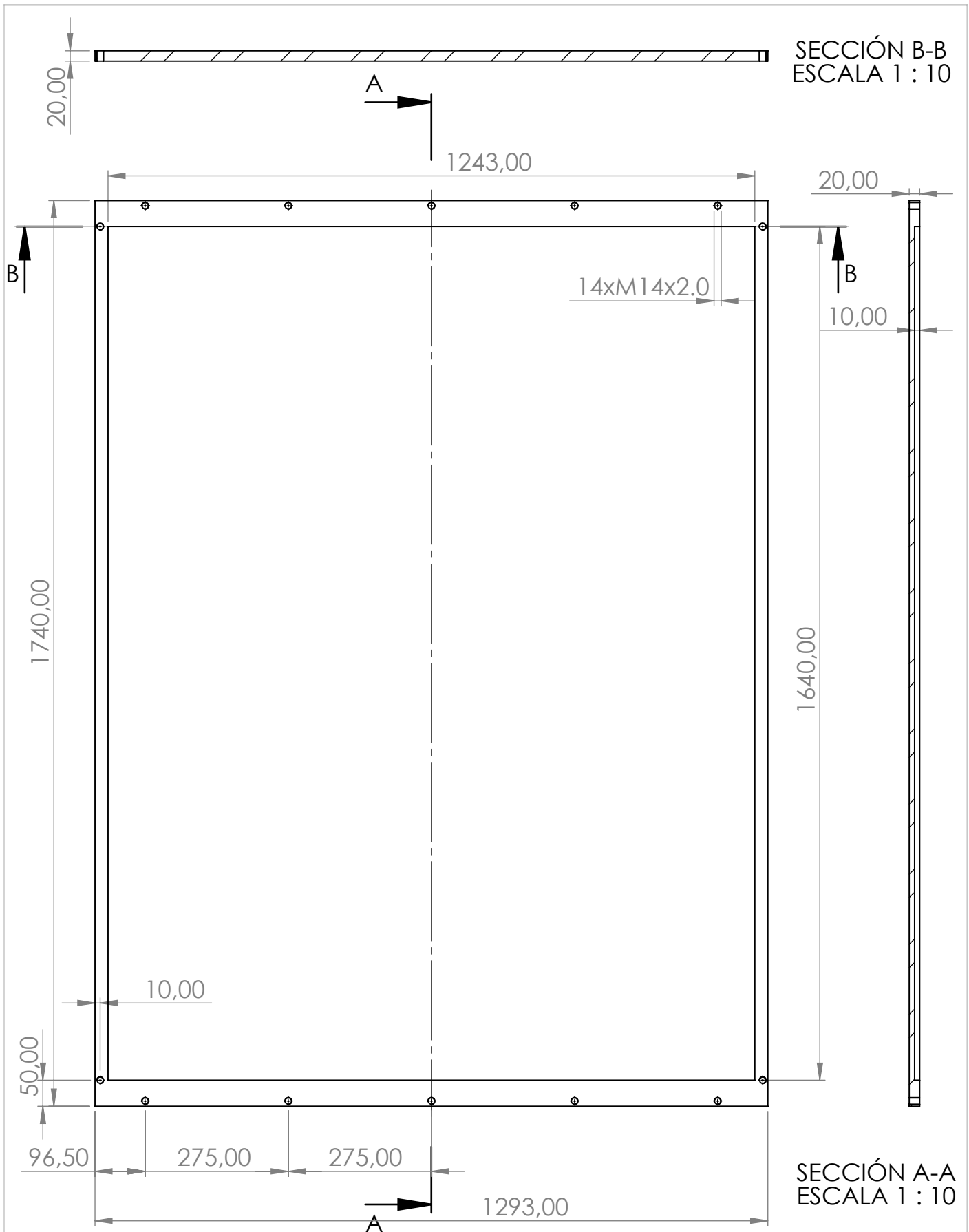
VISTA ISOMÈTRICA



Disseny d'un prototip per optimitzar el reciclatge d'envasos	Grup: TFG	Peça: Base	Plànol n°: 1
Revisat: Jordi Torner Ribé	Data d'entrega: 13/06/2022		Quantitat: 1
Dibuixat: Agustí Carles i Markeño	Format: DIN A3	Escala: 1:10	Projecció:
UNIVERSITAT POLITÈCNICA DE CATALUNYA BARCELONATECH Escola d'Enginyeria de Barcelona Est	Massa: 24.7 kg	Material: Acer galvanitzat	



Disseny d'un prototip per optimitzar el reciclatge d'envasos	Grup: TFG	Peça: Part superior	Plànol n°: 2
Revisat: Jordi Torner Ribé		Data d'entrega: 13/06/2022	Quantitat: 1
Dibuixat: Agustí Carles i Marqueño		Format: DIN A3	Escala: 1:10
		Massa: 123.04 kg	Projecció: Material: Acer galvanitzat

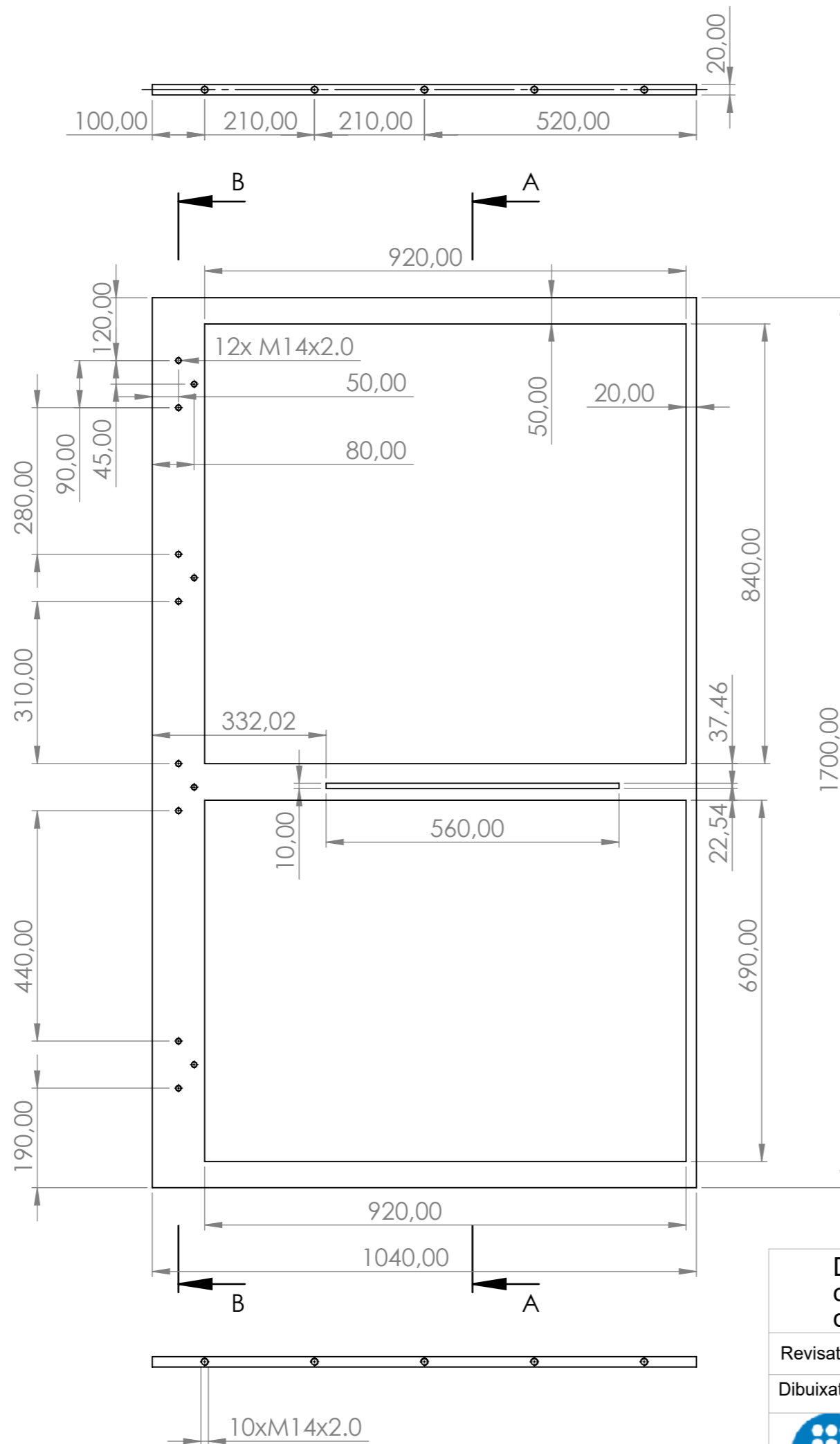
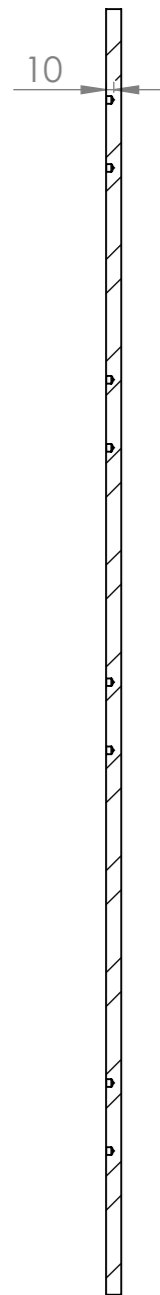


Disseny d'un prototip per optimitzar el reciclatge d'envasos	Grup: TFG	Peça: Part de darrere	Plànol nº: 3
Revisat: Jordi Torner Ribé		Data d'entrega: 13/06/2022	Quantitat: 1
Dibuixat: Agustí Carles i Marqueño		Format: DIN A4	Escala: 1:10
		Projecció:	
		Massa: 193.44 kg	Material: Acer galvanitzat

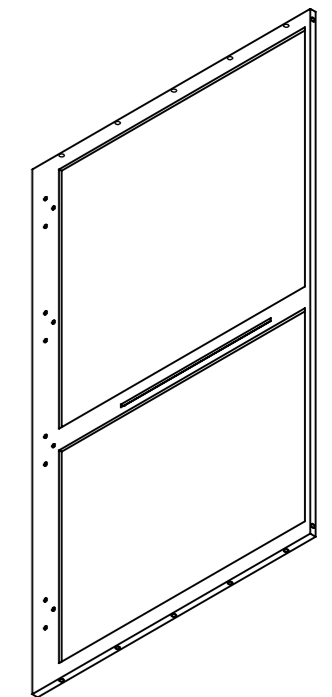
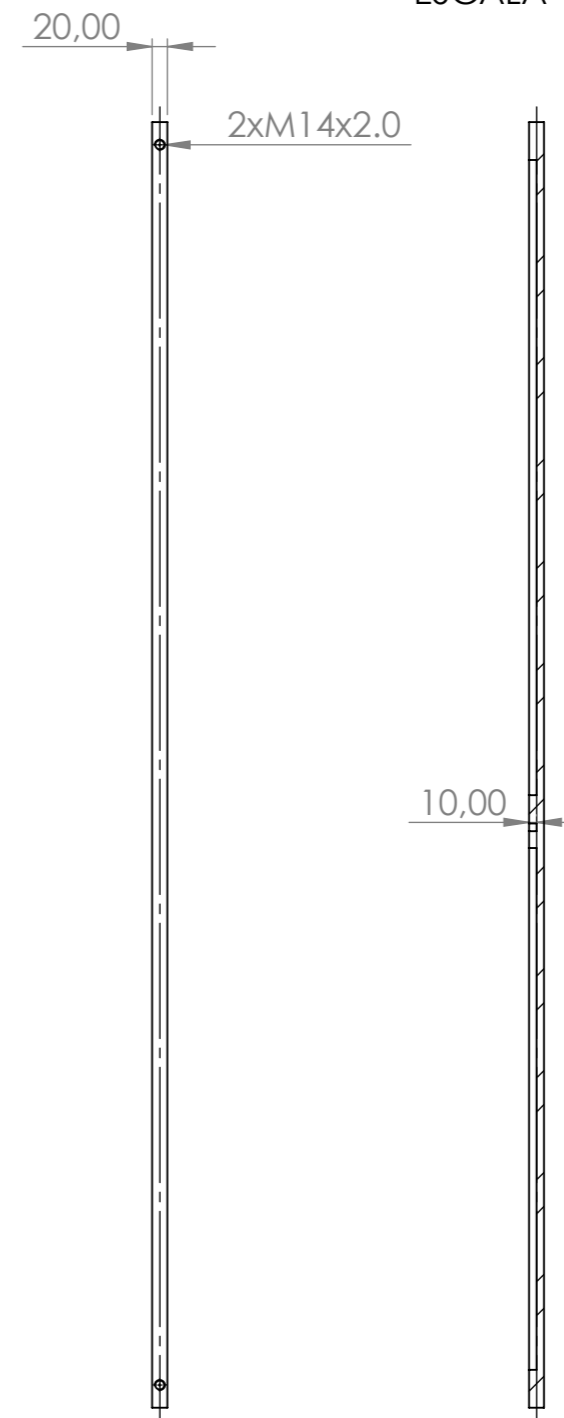


UNIVERSITAT POLITÈCNICA DE CATALUNYA
BARCELONATECH
Escola d'Enginyeria de Barcelona Est

SECCIÓN B-B
ESCALA 1 : 10

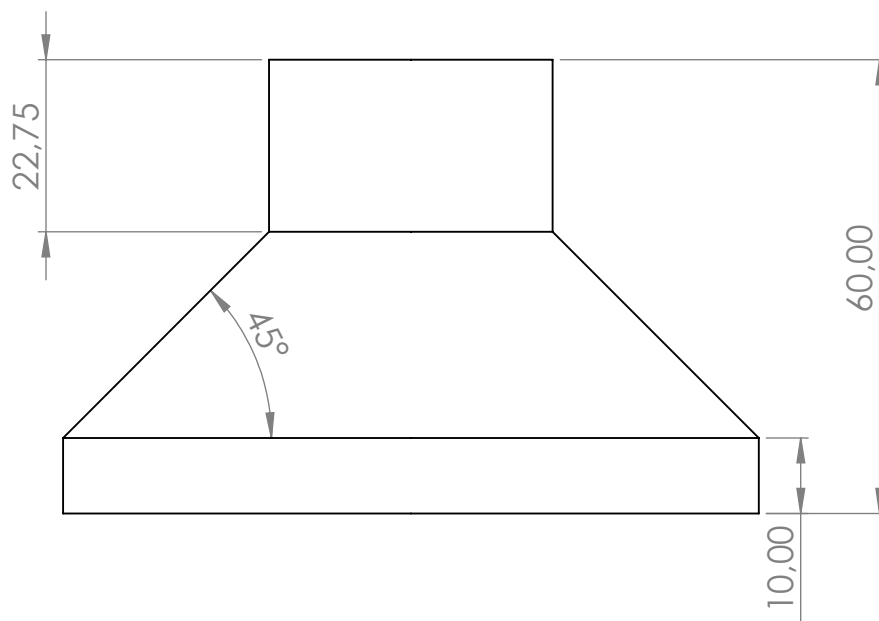
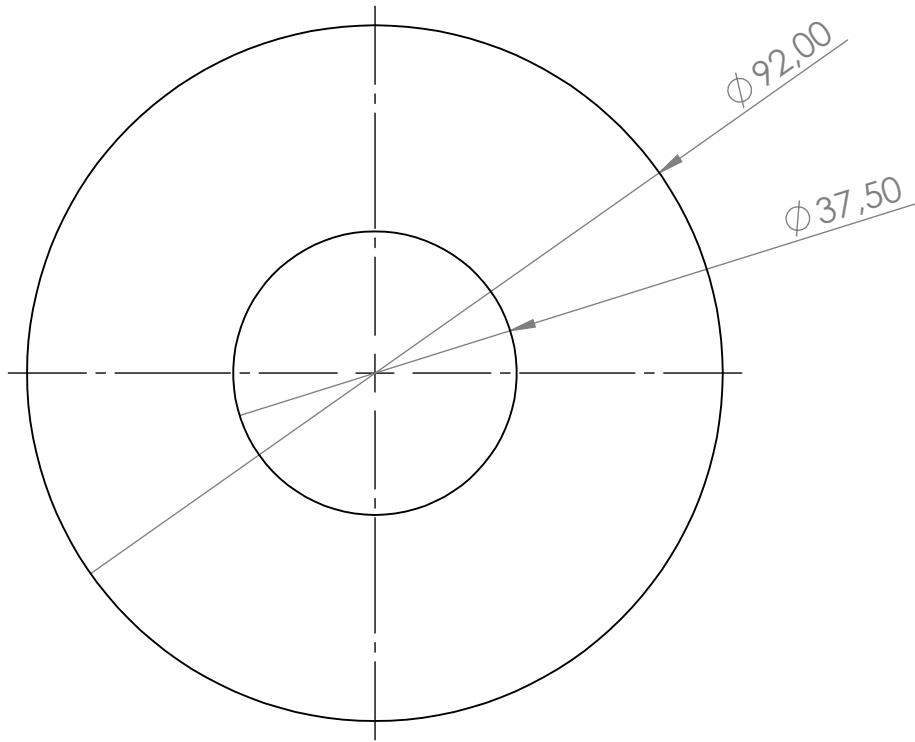


SECCIÓN A-A
ESCALA 1 : 10

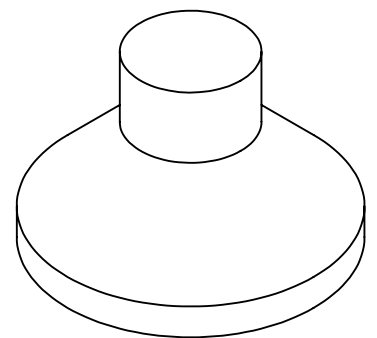



VISTA ISOMÈTRICA
ESCALA 1:20

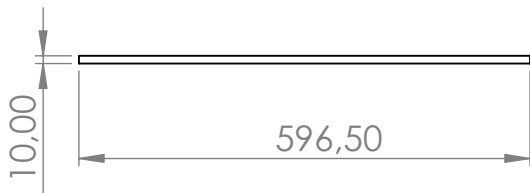
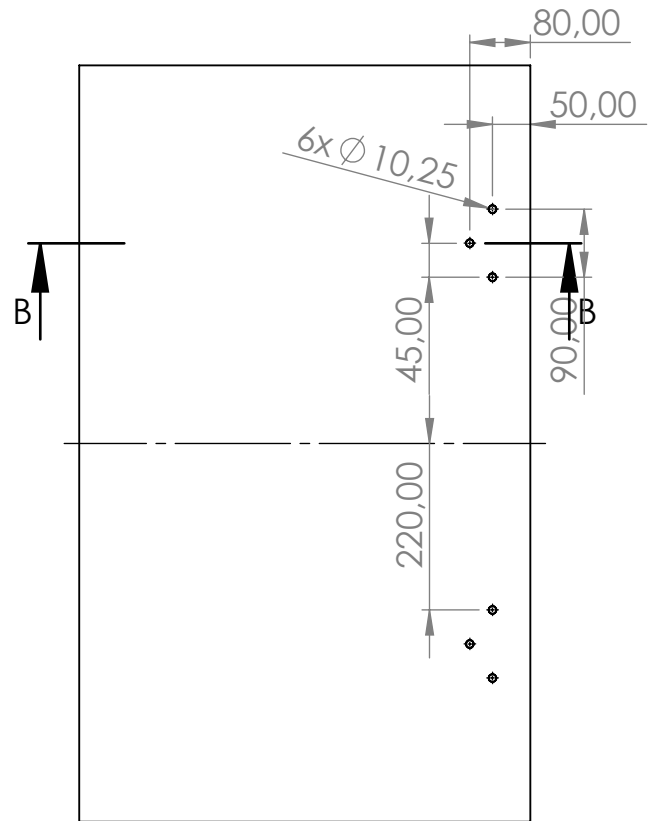
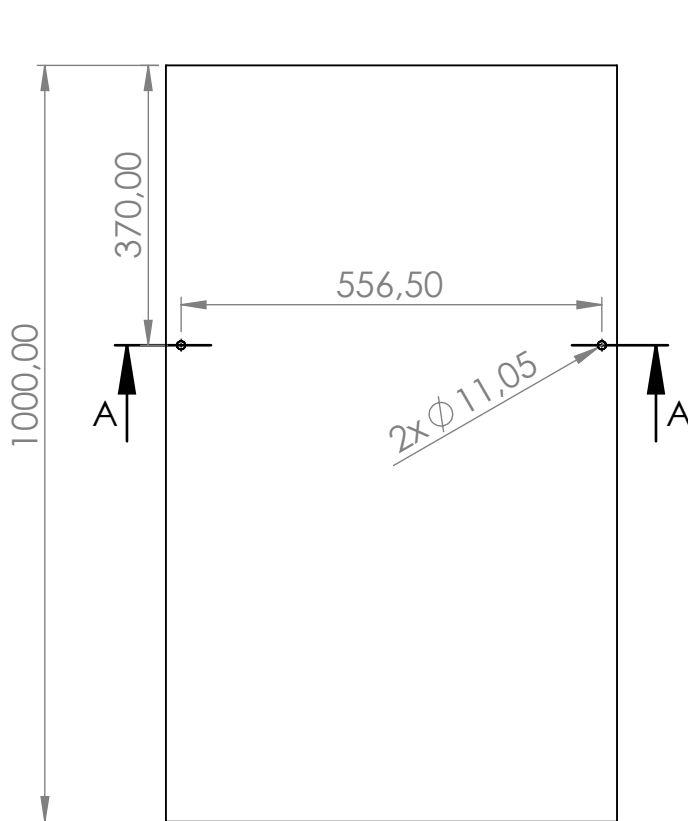
Disseny d'un prototip per optimitzar el reciclatge d'envasos	Grup: TFG	Peça: Part lateral (mirall)	Plànol n°: 4
Revisat: Jordi Torné Ribé	Data d'entrega: 13/06/2022		Quantitat: 2
Dibuixat: Agustí Carles i Marqueño	Format: DIN A3	Escala: 1:10	Projecció:
UNIVERSITAT POLITÈCNICA DE CATALUNYA BARCELONATECH Escola d'Enginyeria de Barcelona Est		Massa: 166.58 kg	Material: Acer galvanitzat



VISTA
ISOMÈTRICA
ESCALA 1:2

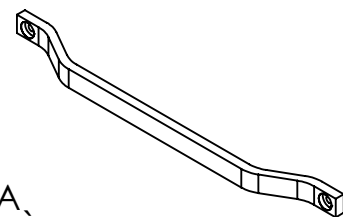
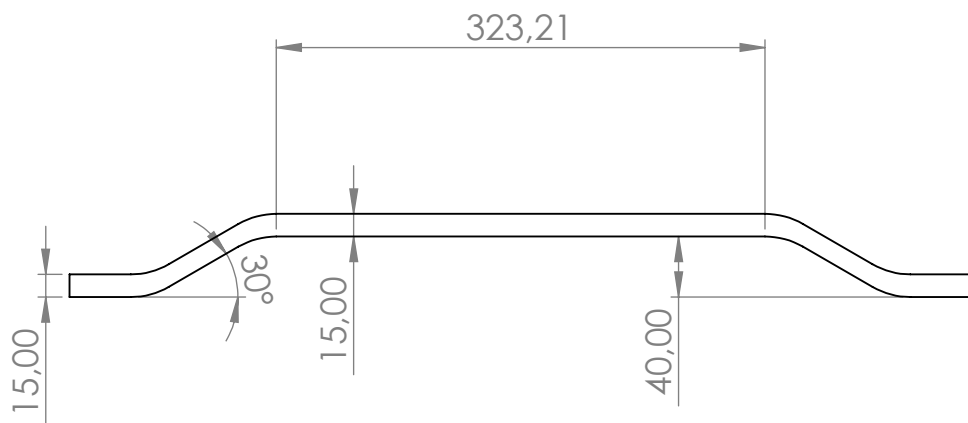
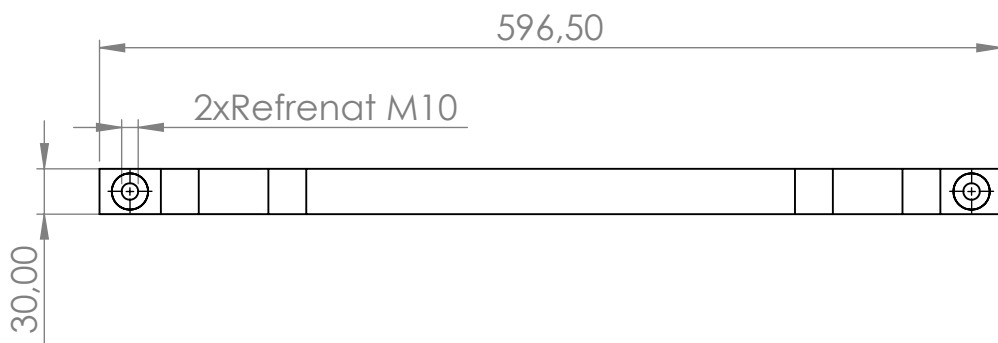


Disseny d'un prototip per optimitzar el reciclatge d'envasos	Grup: TFG	Peça: Suport	Plànol nº: 5
Revisat: Jordi Torner Ribé		Data d'entrega: 13/06/2022	Quantitat: 4
Dibuixat: Agustí Carles i Marqueño		Format: DIN A4	Escales: 1:1
 UNIVERSITAT POLITÈCNICA DE CATALUNYA BARCELONATECH Escola d'Enginyeria de Barcelona Est		Massa: 1.5 kg	Material: AISI 316L acer inoxidable



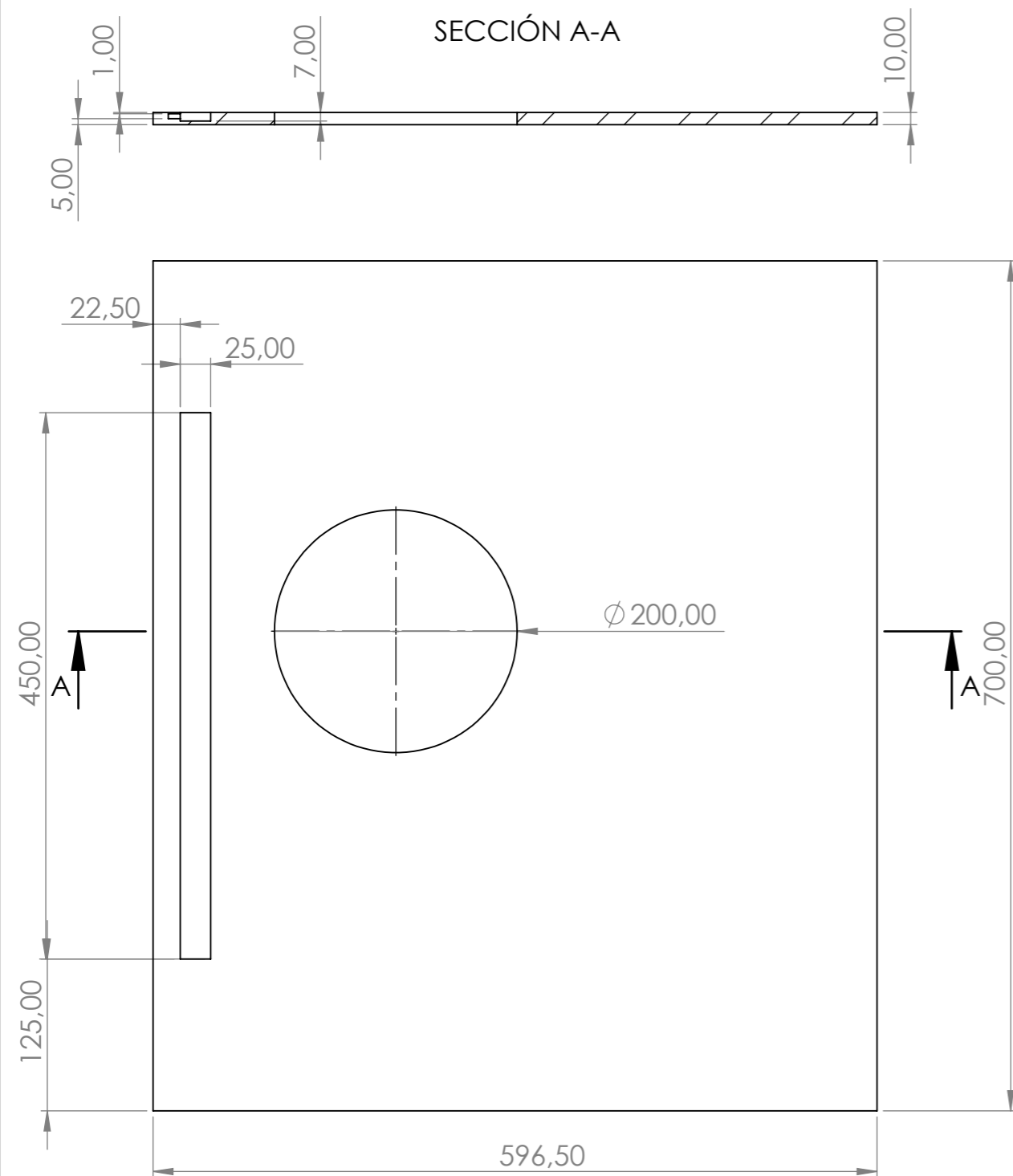
VISTA ISOMÈTRICA
ESCALA 1:20

Disseny d'un prototip per optimitzar el reciclatge d'envasos	Grup: TFG	Peça: Porta inferior (mirall)	Plànol nº: 6
Revisat: Jordi Torner Ribé		Data d'entrega: 13/06/2022	Quantitat: 2
Dibuixat: Agustí Carles i Marqueño		Format: DIN A4	Escala: 1:10
		Massa: 46.91 kg	Projecció:
UNIVERSITAT POLITÈCNICA DE CATALUNYA BARCELONATECH Escola d'Enginyeria de Barcelona Est		Material: Acer galvanitzat	

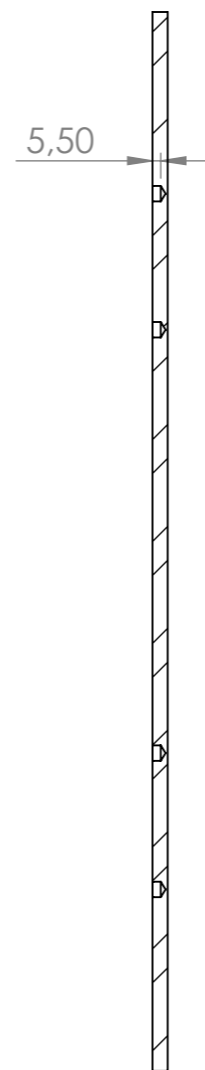


VISTA
ISOMÈTRICA
ESCALA 1:10

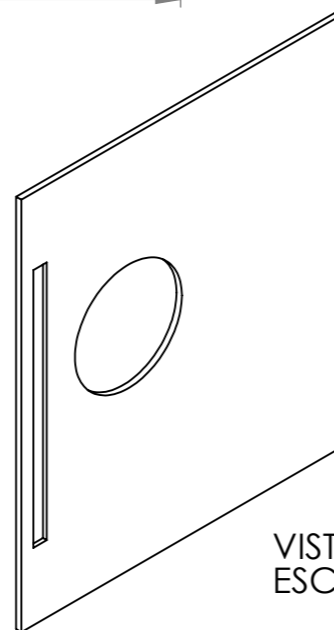
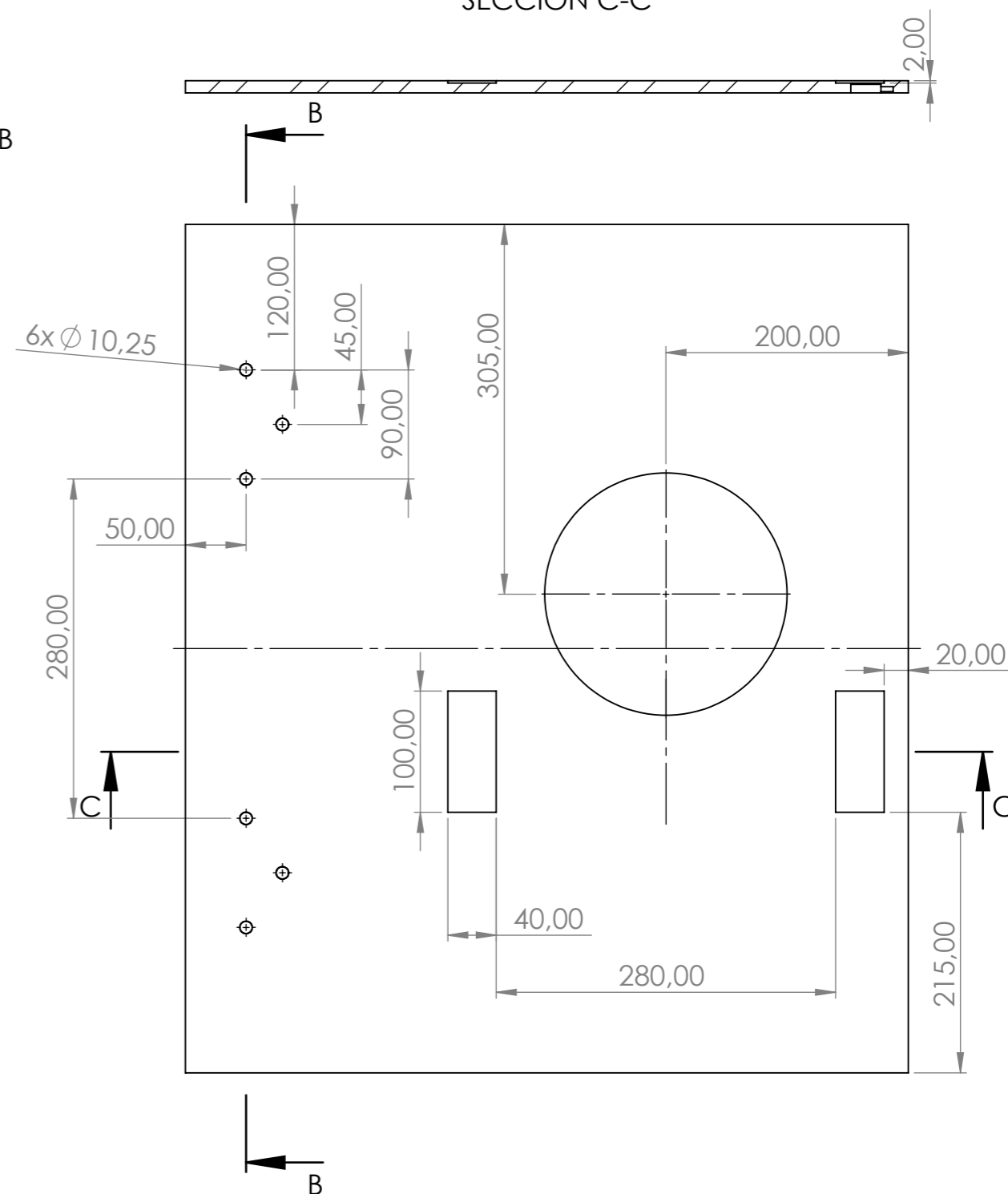
Disseny d'un prototip per optimitzar el reciclatge d'envasos	Grup: TFG	Peça: Mànec	Plànol nº: 7
Revisat: Jordi Torner Ribé		Data d'entrega: 13/06/2022	Quantitat: 2
Dibuixat: Agustí Carles i Marqueño		Format: DIN A4	Escales: 1:5
		Massa: 2.09 kg	Projecció:
UNIVERSITAT POLITÈCNICA DE CATALUNYA BARCELONATECH Escola d'Enginyeria de Barcelona Est		Material: AISI 316L Acer inoxidable	



SECCIÓ B-B

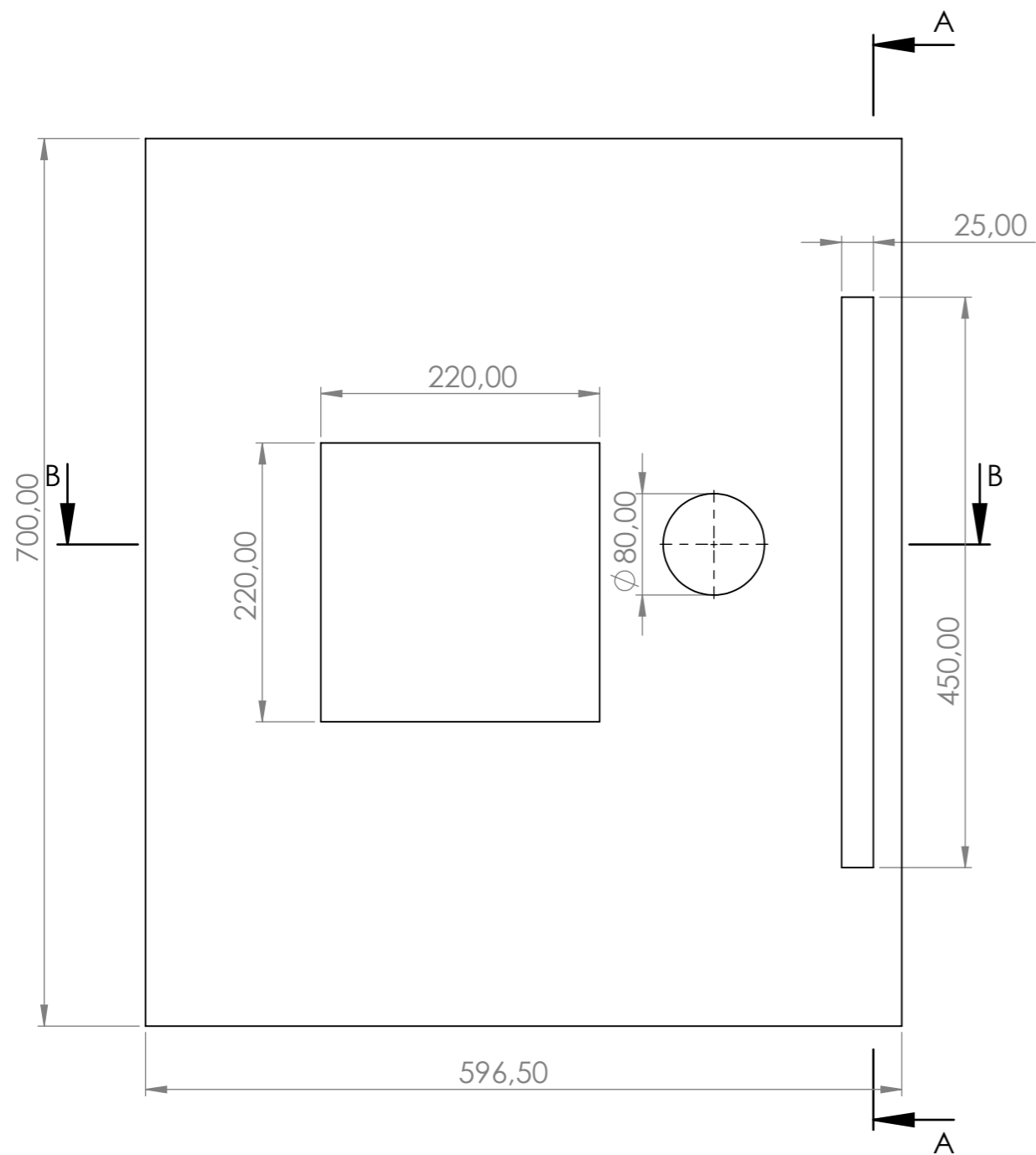


SECCIÓ C-C

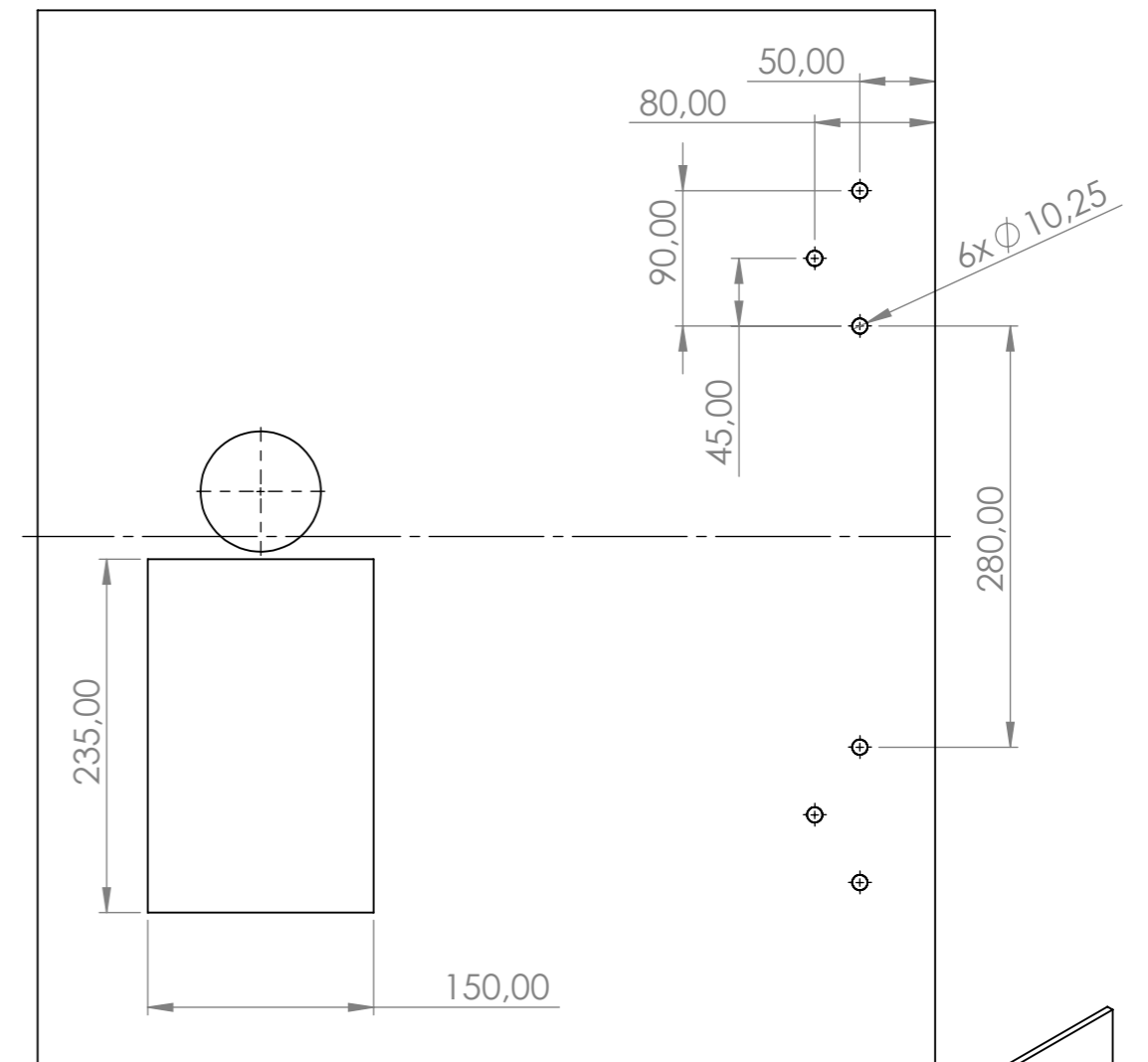


VISTA ISOMÈTRICA
ESCALA 1:10

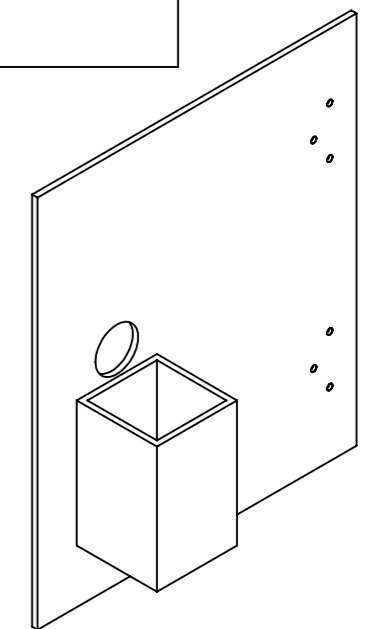
Disseny d'un prototip per optimitzar el reciclatge d'envasos	Grup: TFG	Peça: Porta amb escàner	Plànol n°: 8
Revisat: Jordi Torner Ribé	Data d'entrega: 13/06/2022		Quantitat: 1
Dibuixat: Agustí Carles i Marqueño	Format: DIN A3	Escala: 1:5	Projecció:
UNIVERSITAT POLITÈCNICA DE CATALUNYA BARCELONATECH Escola d'Enginyeria de Barcelona Est	Massa: 29.48 kg	Material: Acer galvanitzat	



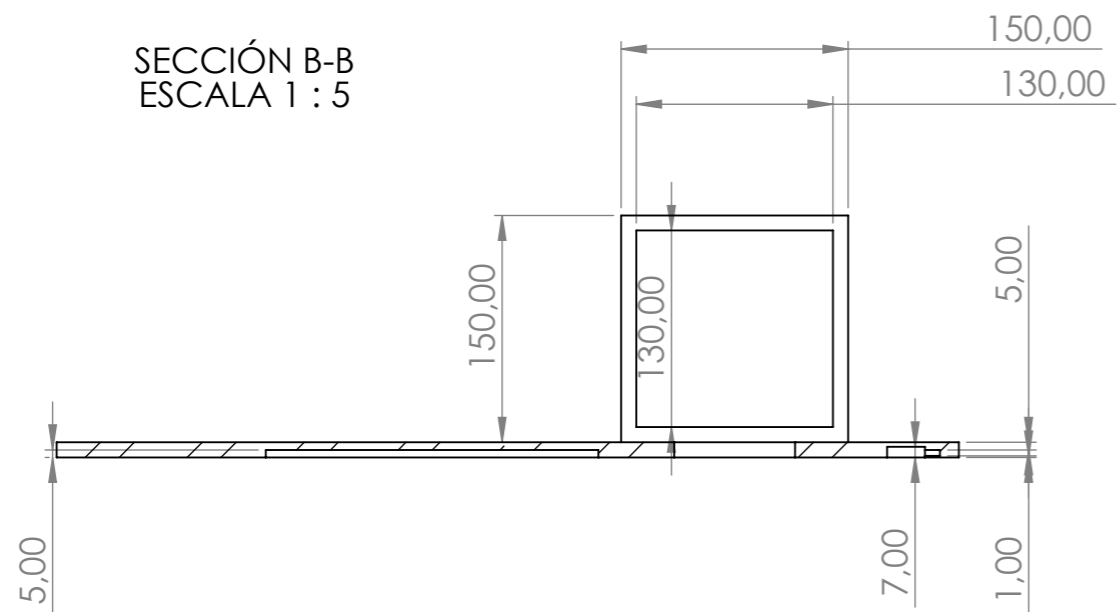
SECCIÓN A-A
ESCALA 1 : 5



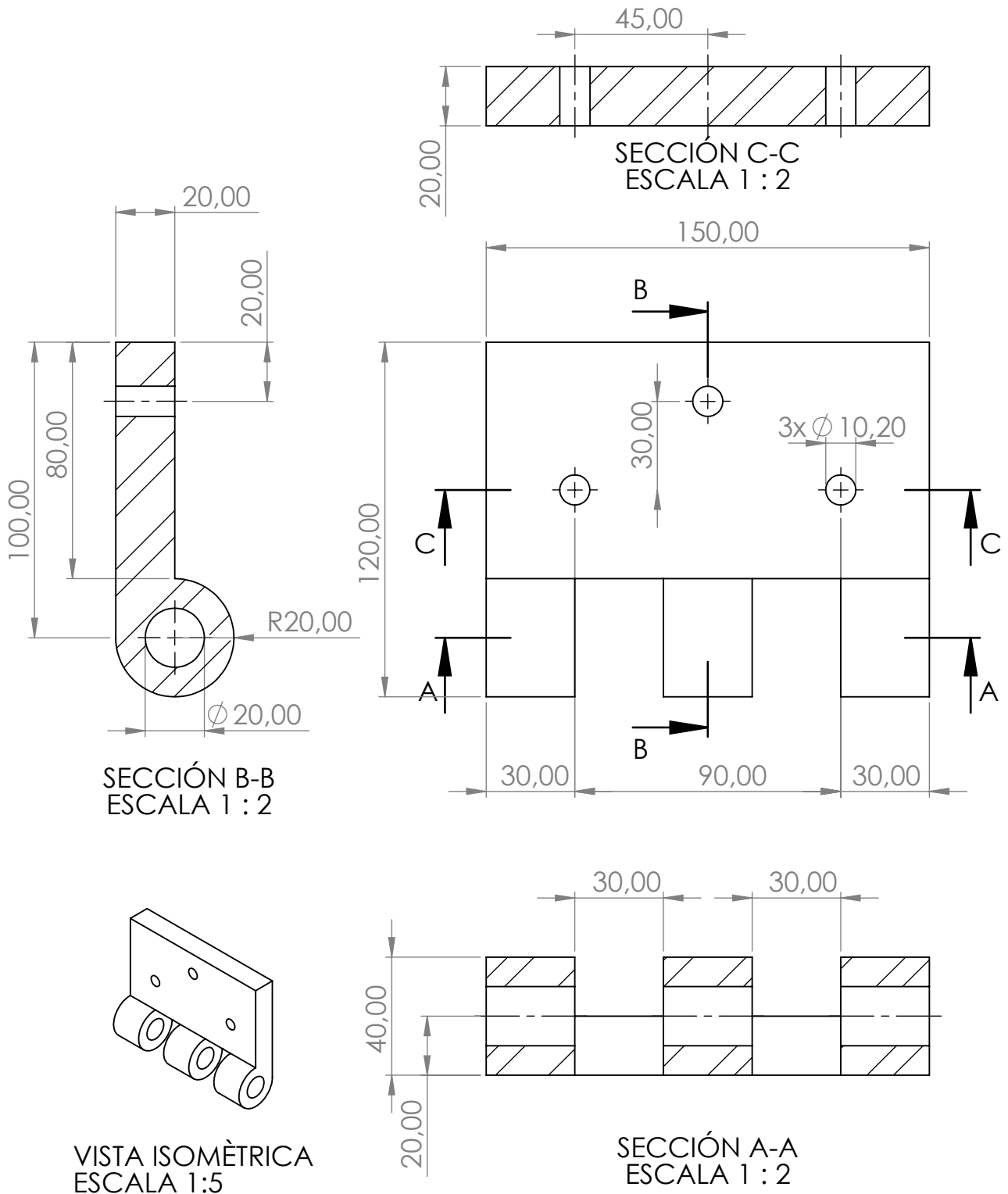
VISTA
ISOMÉTRICA
ESCALA 1:10



SECCIÓN B-B
ESCALA 1 : 5



Disseny d'un prototip per optimitzar el reciclatge d'envasos	Grup: TFG	Peça: Porta pels taps	Plànol n°: 9
Revisat: Jordi Torner Ribé	Data d'entrega: 13/06/2022		Quantitat: 1
Dibuixat: Agustí Carles i Marqueño	Format: DIN A3	Escala: 1:5	Projecció:
UNIVERSITAT POLITÈCNICA DE CATALUNYA BARCELONATECH Escola d'Enginyeria de Barcelona Est	Massa: 41.46 kg	Material: Acer galvanitzat	



Disseny d'un prototip per
optimitzar el reciclatge
d'envasos

Grup:
TFG

Peça:
Frontissa part 1

Plànol nº:
10.1

Revisat: Jordi Torner Ribé

Data d'entrega: 13/06/2022

Quantitat: 8

Dibuixat: Agustí Carles i Marqueño

Format:
DIN A4

Escala:
1:2

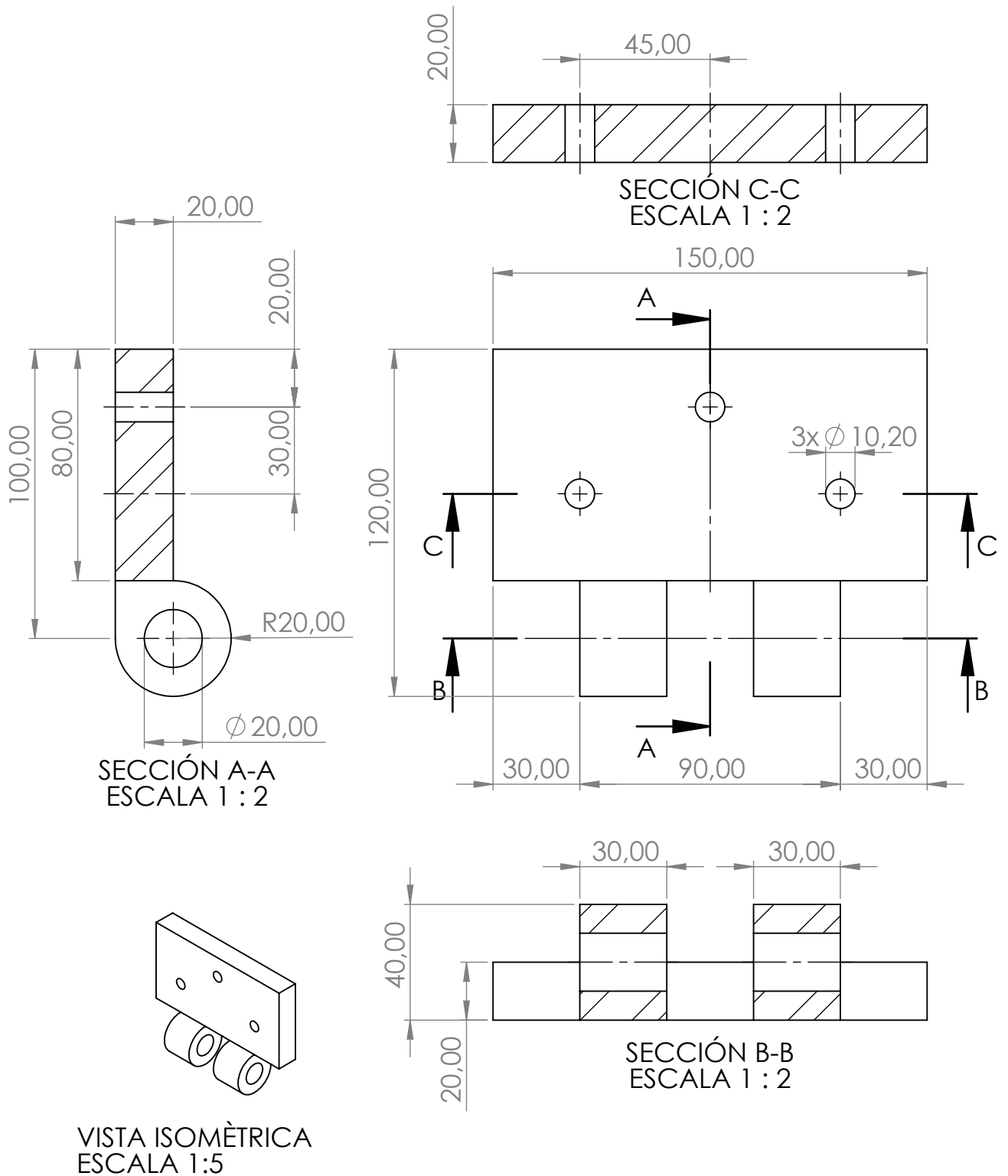
Projecció:




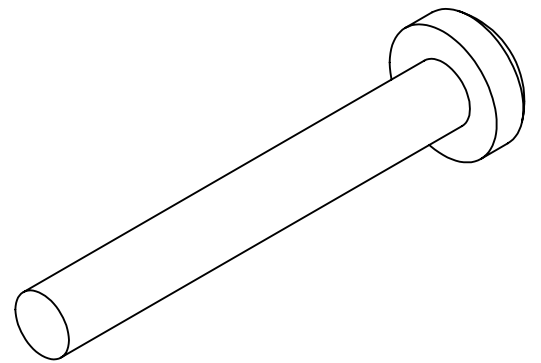
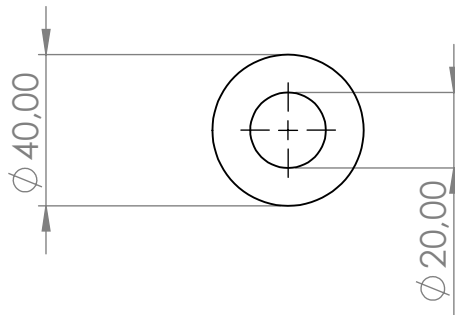
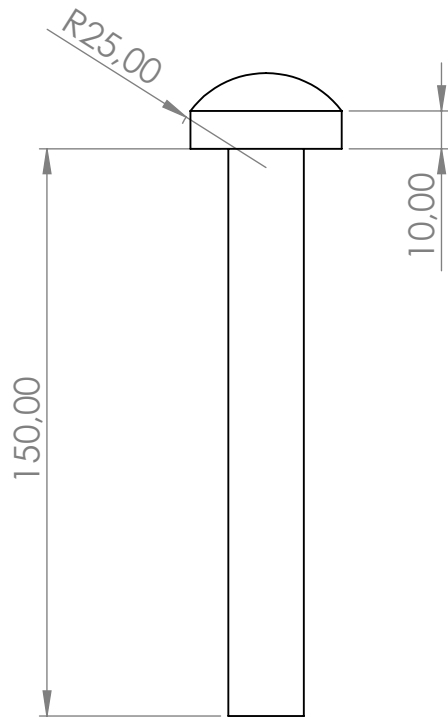
UNIVERSITAT POLITÈCNICA DE CATALUNYA
BARCELONATECH
Escola d'Enginyeria de Barcelona Est

Massa: 2.63 kg

Material: AISI 316L
acer inoxidable



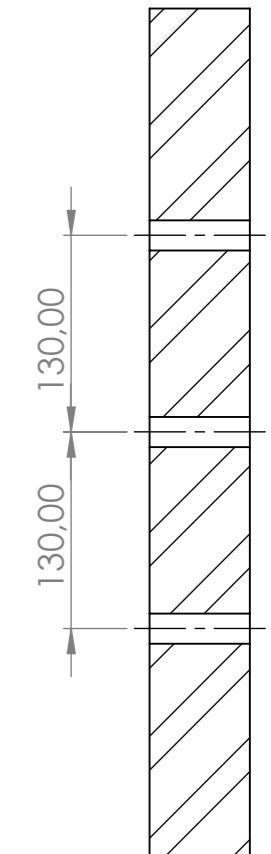
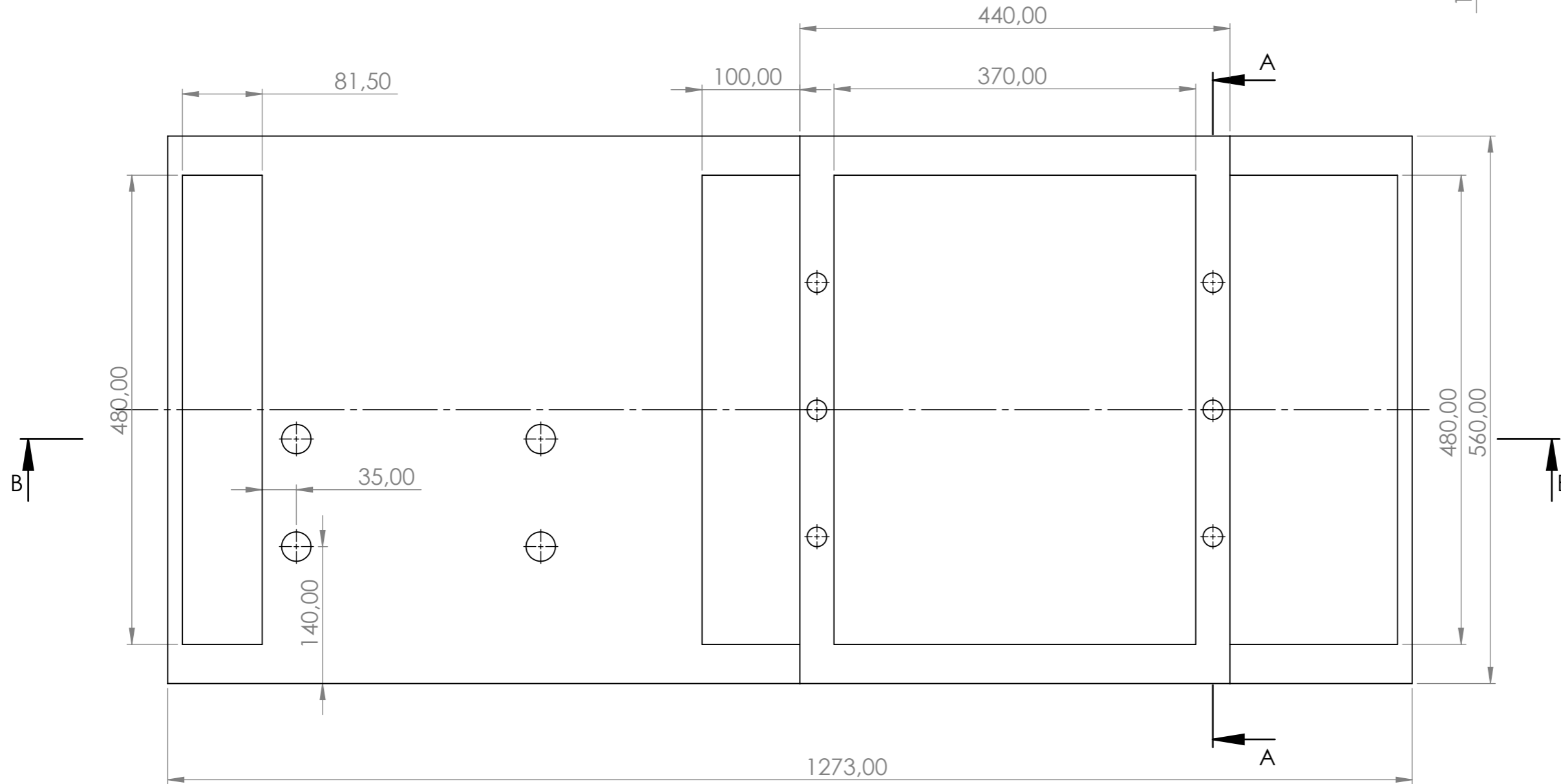
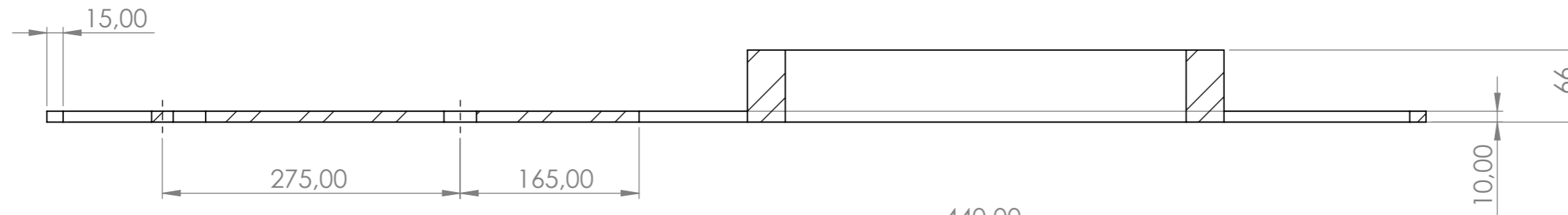
Disseny d'un prototip per optimitzar el reciclatge d'envasos	Grup: TFG	Peça: Frontissa part 2	Plànol nº: 10.2
Revisat: Jordi Torner Ribé		Data d'entrega: 13/06/2022	Quantitat: 8
Dibuixat: Agustí Carles i Marqueño		Format: DIN A4	Escales: 1:2
		Massa: 2.38 kg	Projecció: 
			Material: AISI 316L acer inoxidable



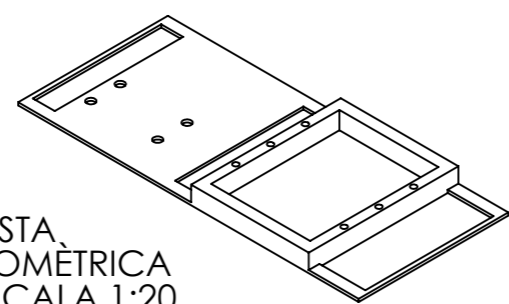
VISTA ISOMÈTRICA

Disseny d'un prototip per optimitzar el reciclatge d'envasos	Grup: TFG	Peça: Passador	Plànol nº: 10.3
Revisat: Jordi Torner Ribé		Data d'entrega: 13/06/2022	Quantitat: 8
Dibuixat: Agustí Carles i Marqueño		Format: DIN A4	Projecció:
UNIVERSITAT POLITÈCNICA DE CATALUNYA BARCELONATECH Escola d'Enginyeria de Barcelona Est		Massa: 0.53 kg	Material: AISI 316L acer inoxidable

SECCIÓN B-B
ESCALA 1 : 5

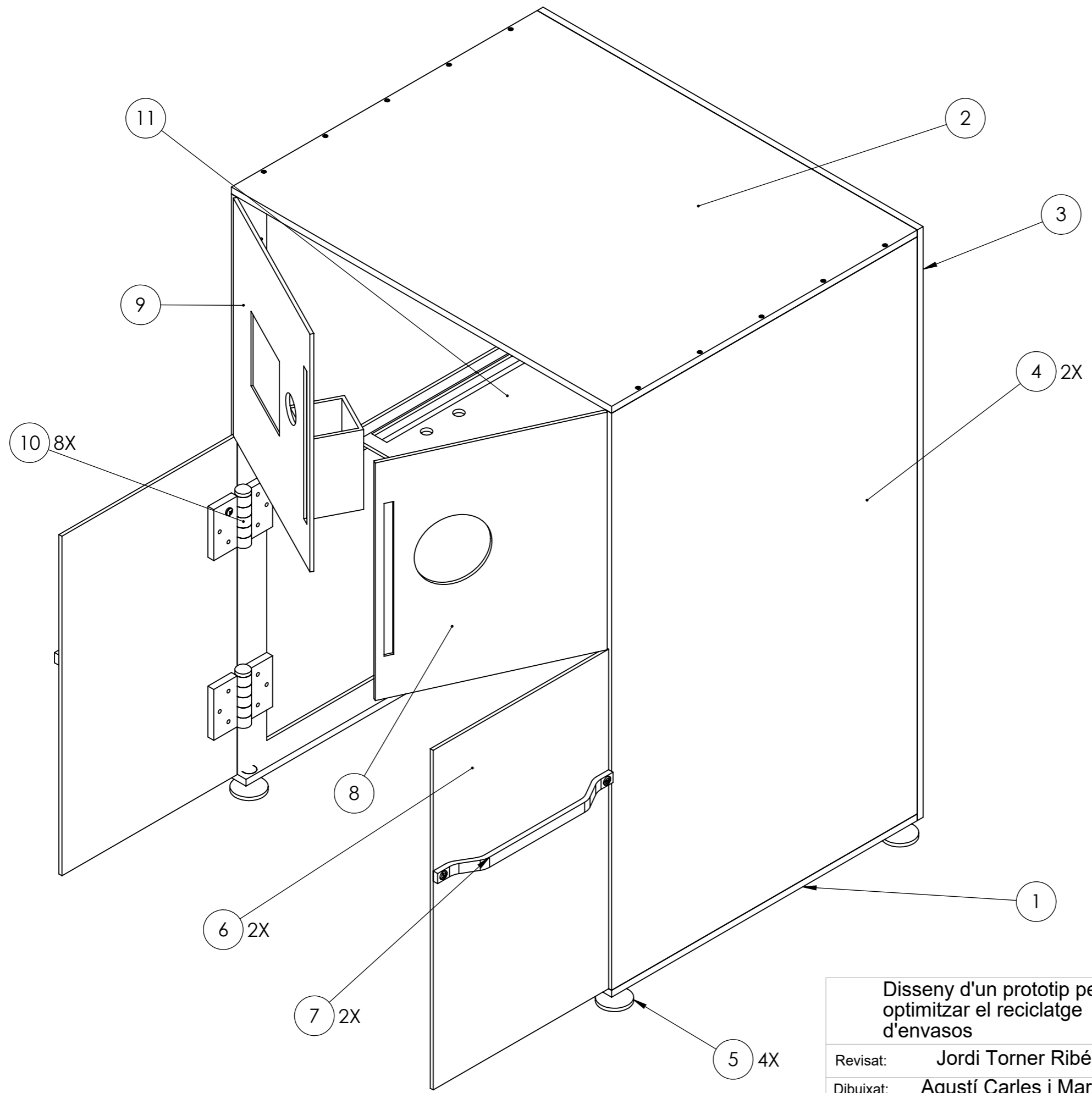



SECCIÓN A-A
ESCALA 1 : 5

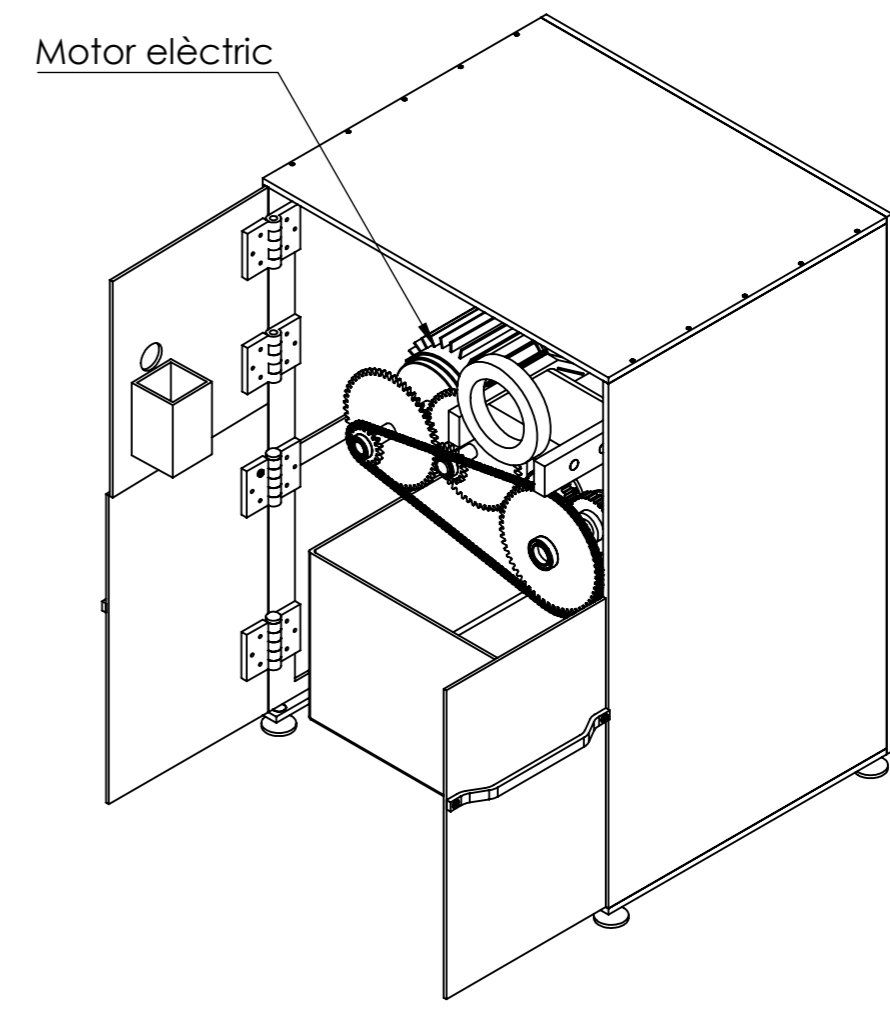
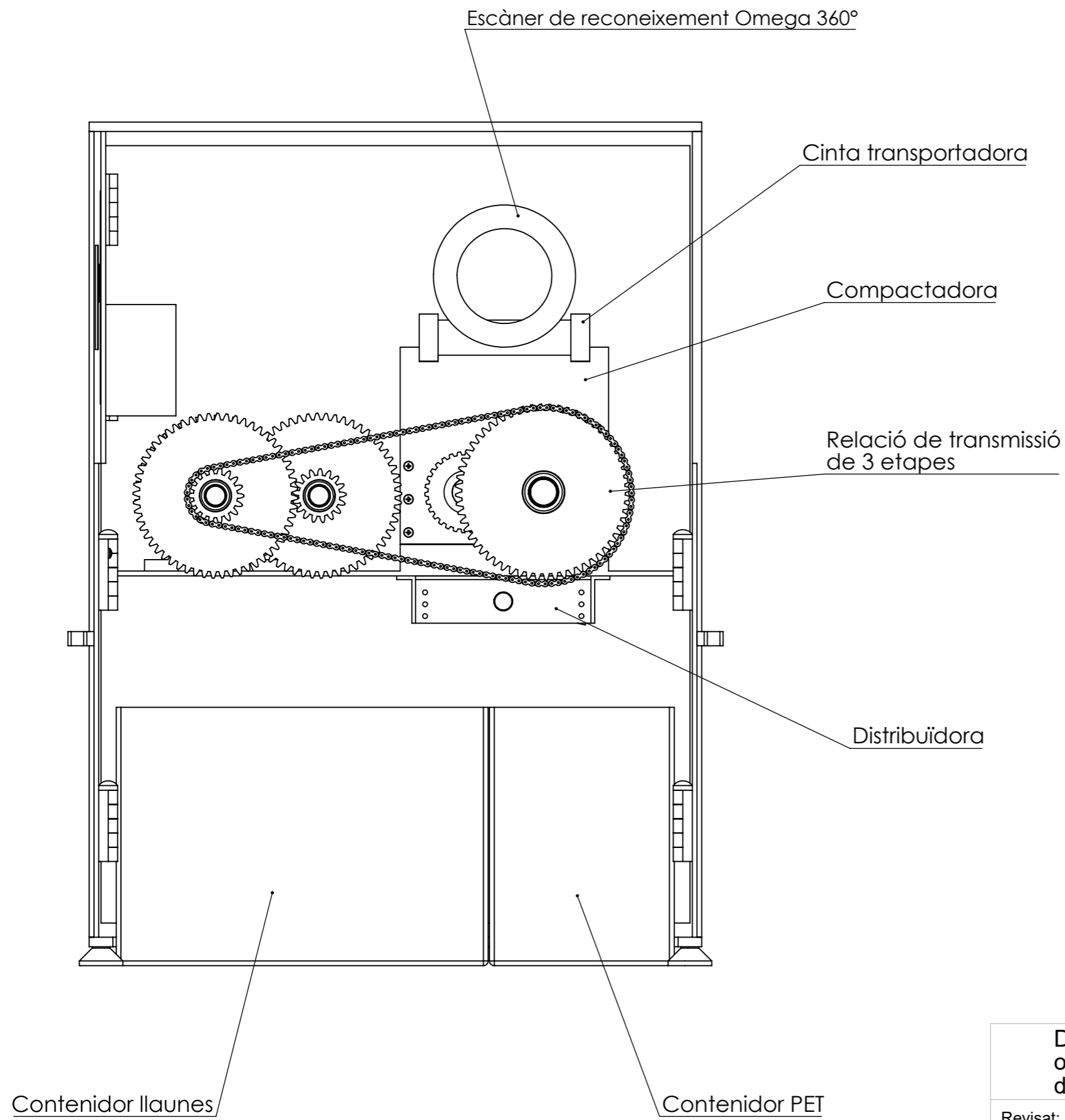


VISTA ISOMÉTRICA
ESCALA 1:20

Disseny d'un prototip per optimitzar el reciclatge d'envasos		Grup: TFG	Peça: Estructura interna	Plànol nº: 11
Revisat: Jordi Torner Ribé		Data d'entrega: 13/06/2022		Quantitat: 1
Dibuixat: Agustí Carles i Marqueño		Format: DIN A3	Escala: 1:5	Projecció:
UPC UNIVERSITAT POLITÈCNICA DE CATALUNYA BARCELONATECH Escola d'Enginyeria de Barcelona Est			Massa: 54.22 kg	Material: Acer galvanitzat

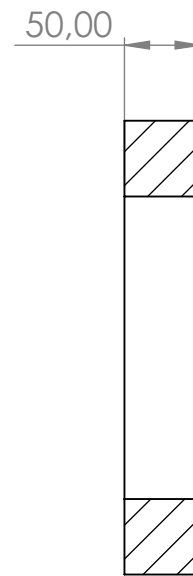
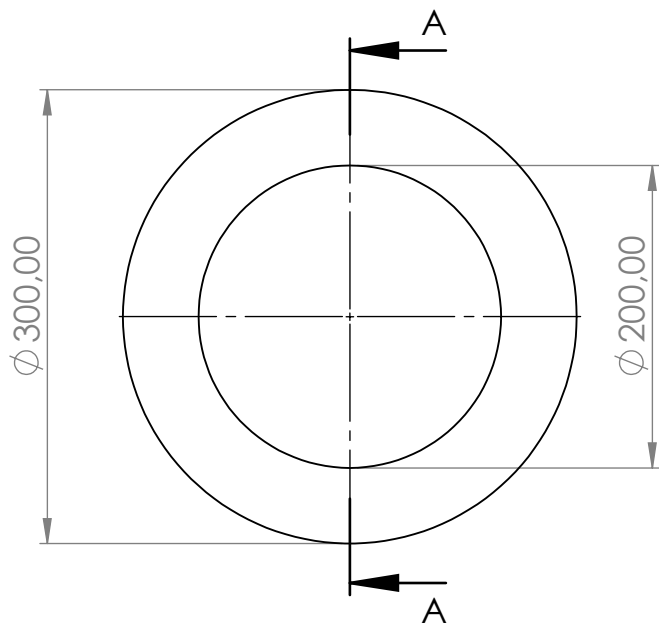


Disseny d'un prototip per optimitzar el reciclatge d'envasos		Grup: TFG	Peça: Estructura sencera	Plànol n°: 12
Revisat: Jordi Torner Ribé		Data d'entrega: 13/06/2022		Quantitat: 1
Dibuixat: Agustí Carles i Marqueño		Format: DIN A3	Escala: 1:10	Projecció:
 UNIVERSITAT POLITÈCNICA DE CATALUNYA BARCELONATECH Escola d'Enginyeria de Barcelona Est			Massa: 947.82 kg	Material: -

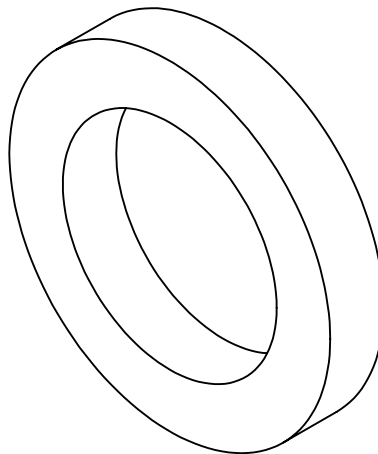


VISTA ISOMÈTRICA
ESCALA 1:20

Disseny d'un prototip per optimitzar el reciclatge d'envasos		Grup: TFG	Peça: Sistemes i parts internes	Plànol n°: 13
Revisat:	Jordi Torner Ribé		Data d'entrega:	13/06/2022
Dibuixat:	Agustí Carles i Markeño		Format:	DIN A3
		Escala:		1:10
 UNIVERSITAT POLITÈCNICA DE CATALUNYA BARCELONATECH Escola d'Enginyeria de Barcelona Est			Massa:	1370 kg
			Material:	-



SECCIÓ A-A

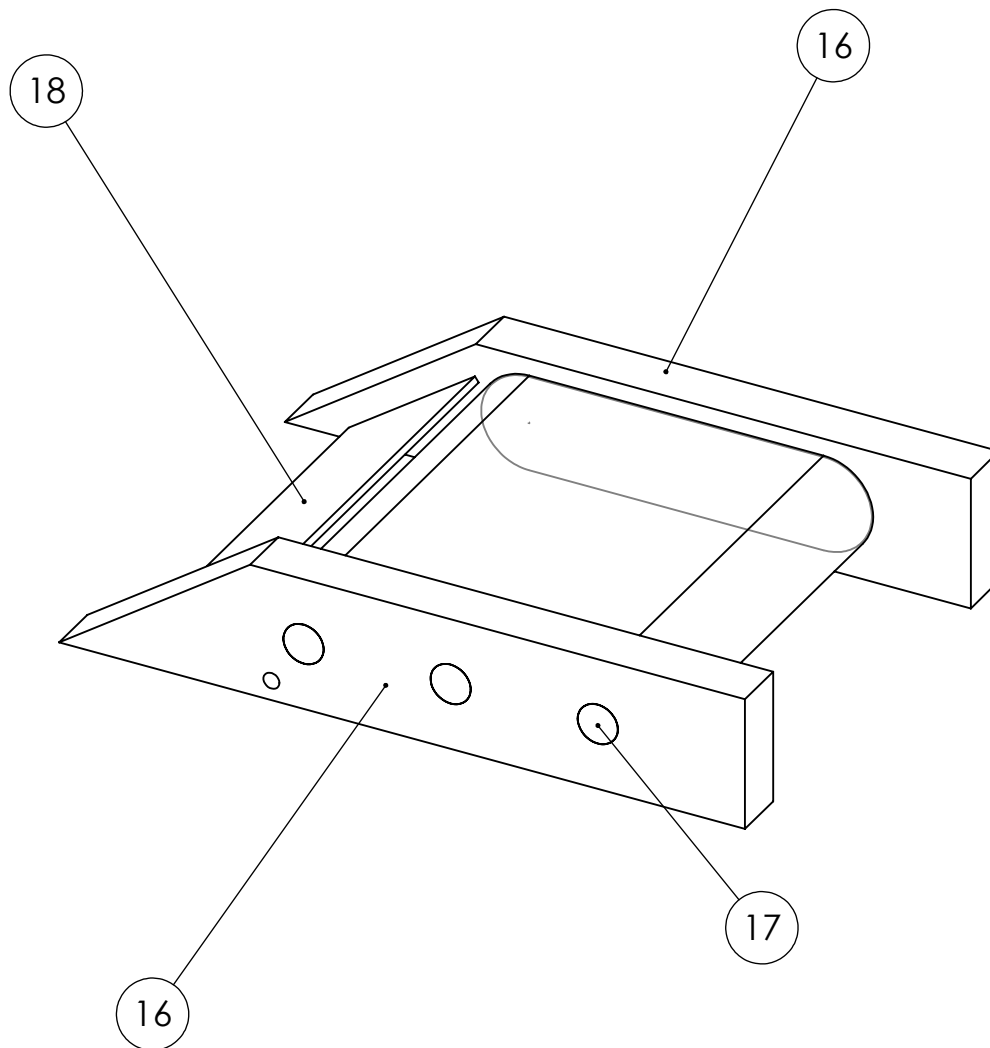




VISTA ISOMÈTRICA

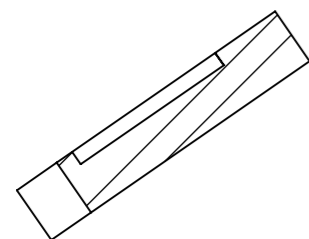
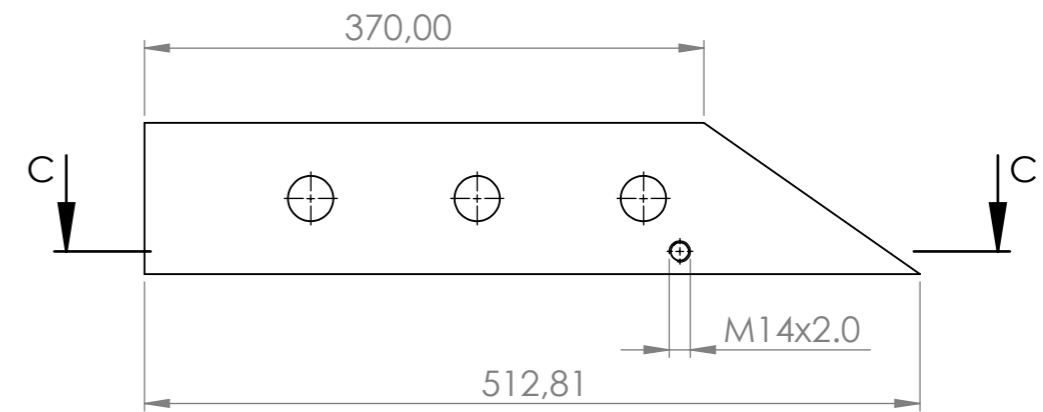
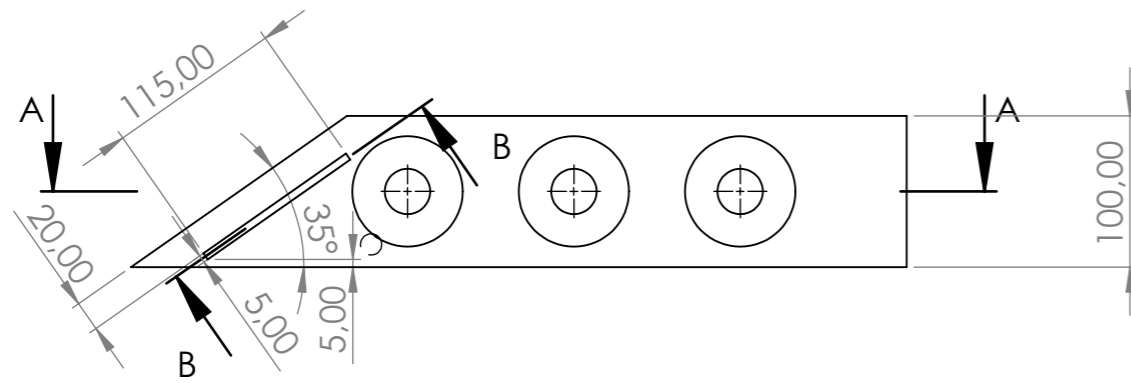
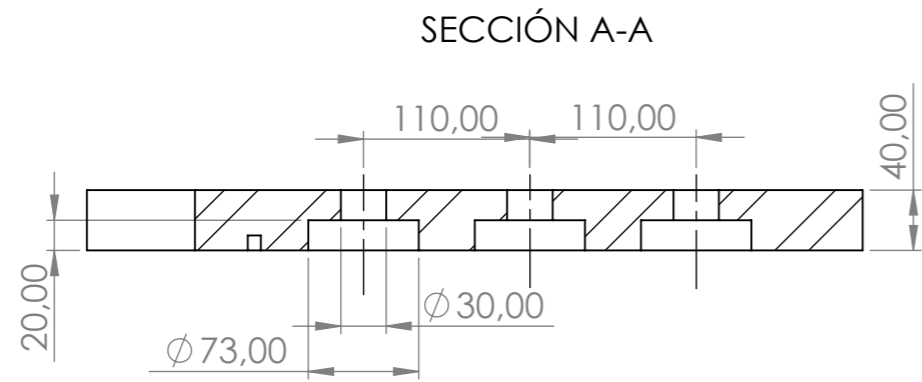
Disseny d'un prototip per optimitzar el reciclatge d'envasos	Grup: TFG	Peça: Escàner de reconeixement Omega 360°	Plànol nº: 14
Revisat: Jordi Torner Ribé		Data d'entrega: 13/06/2022	Quantitat: 1
Dibuixat: Agustí Carles i Marqueño		Format: DIN A4	Escala: 1:5
		Massa: Per determinar	Material: Per determinar



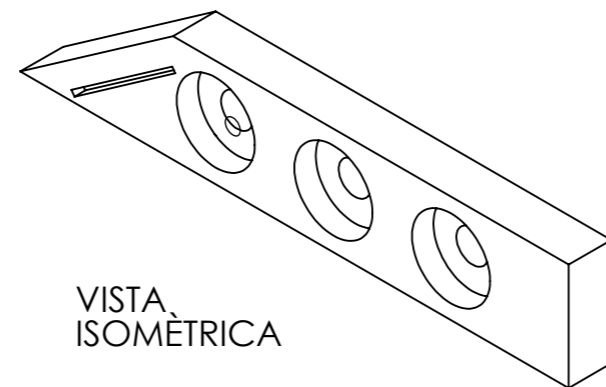
UNIVERSITAT POLITÈCNICA DE CATALUNYA
BARCELONATECH
Escola d'Enginyeria de Barcelona Est



Disseny d'un prototip per optimitzar el reciclatge d'envasos	Grup: TFG	Peça: Cinta transportadora	Plànol n°: 15
Revisat: Jordi Torner Ribé		Data d'entrega: 13/06/2022	Quantitat: 1
Dibuixat: Agustí Carles i Marqueño		Format: DIN A4	Escala: 1:5
		Massa: 53.44 kg	Projecció: 
 UNIVERSITAT POLITÈCNICA DE CATALUNYA BARCELONATECH Escola d'Enginyeria de Barcelona Est		Material: -	

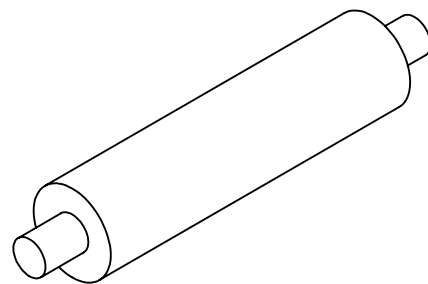
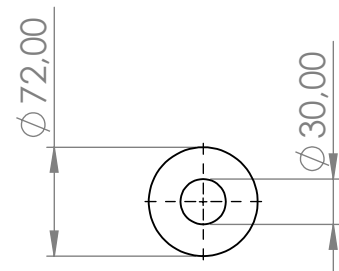
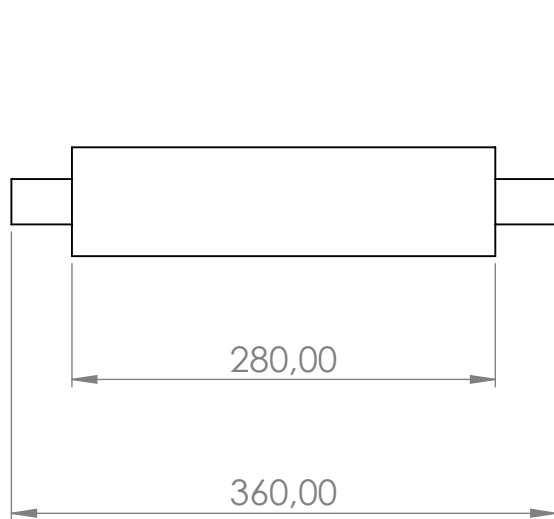


SECCIÓN B-B



VISTA ISOMÉTRICA

Disseny d'un prototip per optimitzar el reciclatge d'envasos	Grup: TFG	Peça: Suport lateral cinta (mirall)	Plànol n°: 16
Revisat: Jordi Torner Ribé		Data d'entrega: 13/06/2022	Quantitat: 2
Dibuixat: Agustí Carles i Markeño		Format: DIN A3	Escales: 1:5
		Massa: 11.5 kg	Projecció:
			Material: 1023 Xapa d'acer al carboni (SS)

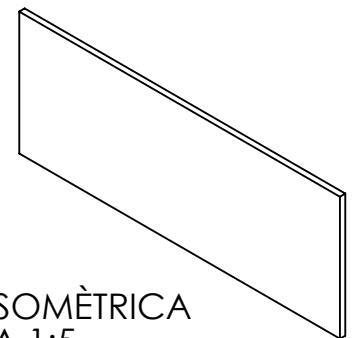
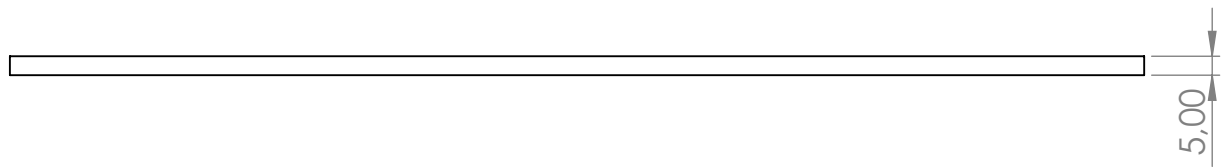


VISTA
ISOMÈTRICA

Disseny d'un prototip per optimitzar el reciclatge d'envasos	Grup: TFG	Peça: Tambor motriu/ rodet	Plànol n°: 17
Revisat: Jordi Torner Ribé		Data d'entrega: 13/06/2022	Quantitat: 3
Dibuixat: Agustí Carles i Marqueño		Format: DIN A4	Escales: 1:5
		Projecció:	
		Massa: 9.6 kg	Material: AISI 316L acer inoxidable



UNIVERSITAT POLITÈCNICA DE CATALUNYA
BARCELONATECH
Escola d'Enginyeria de Barcelona Est

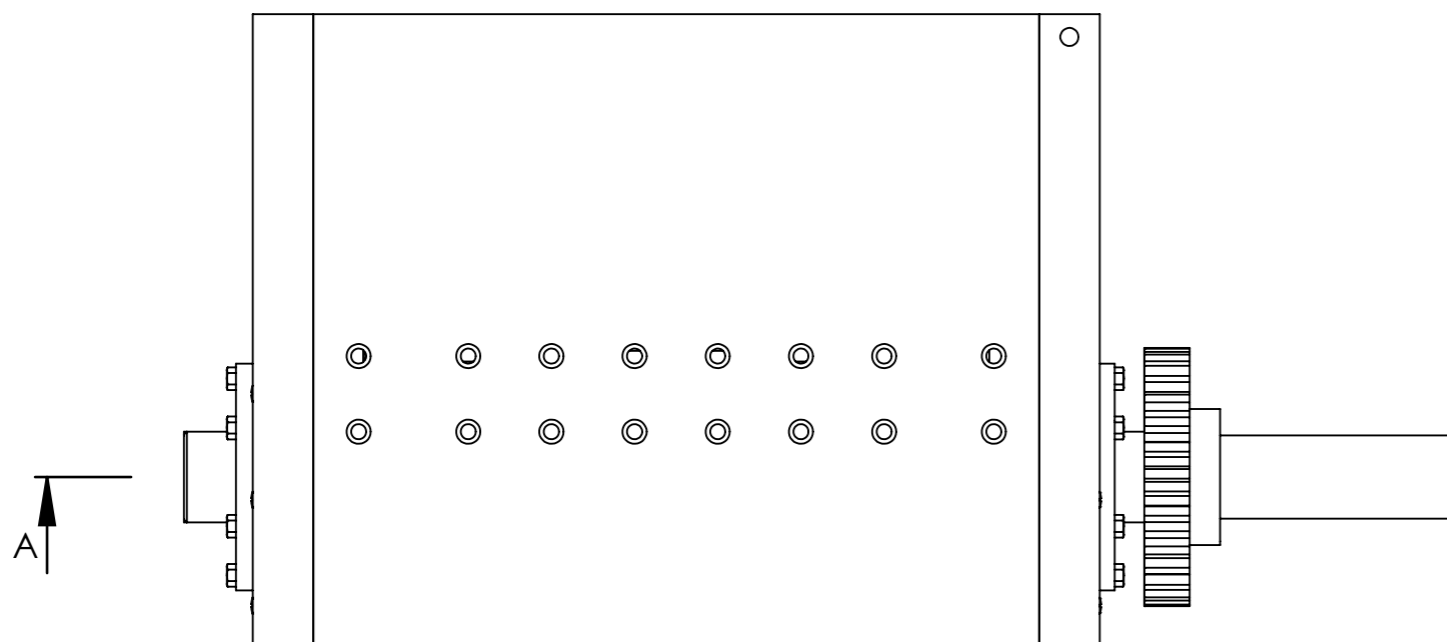
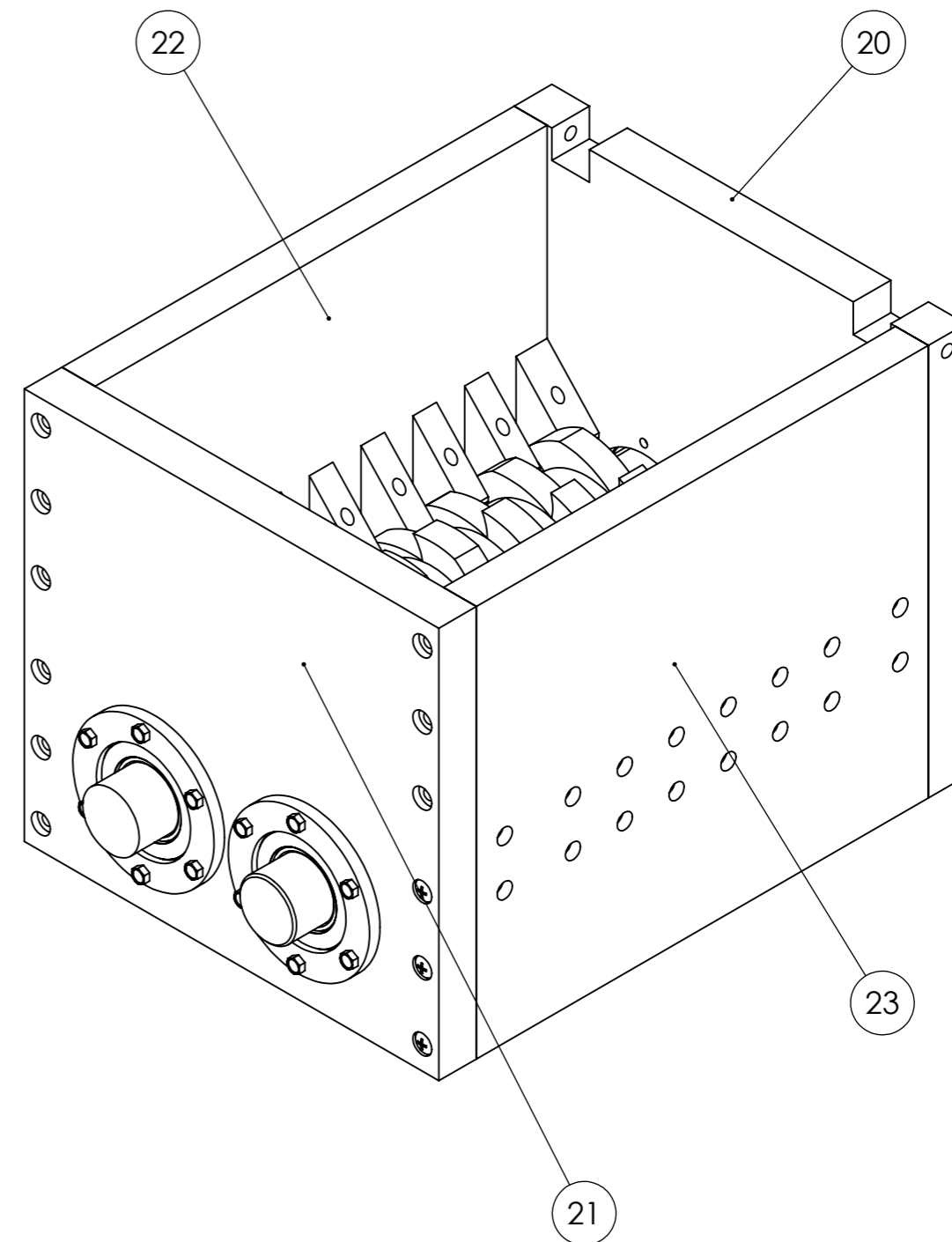
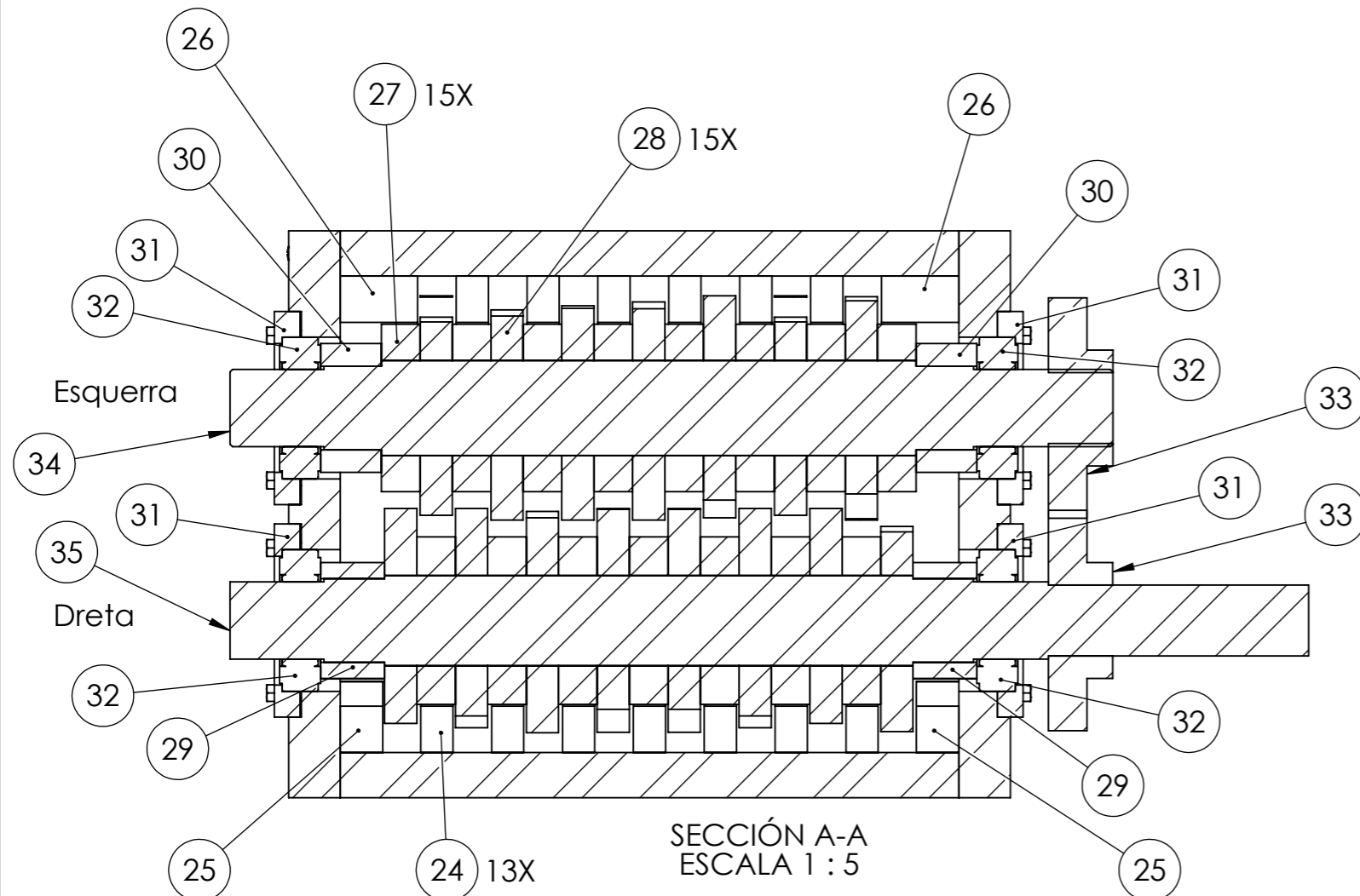


VISTA ISOMÈTRICA
ESCALA 1:5

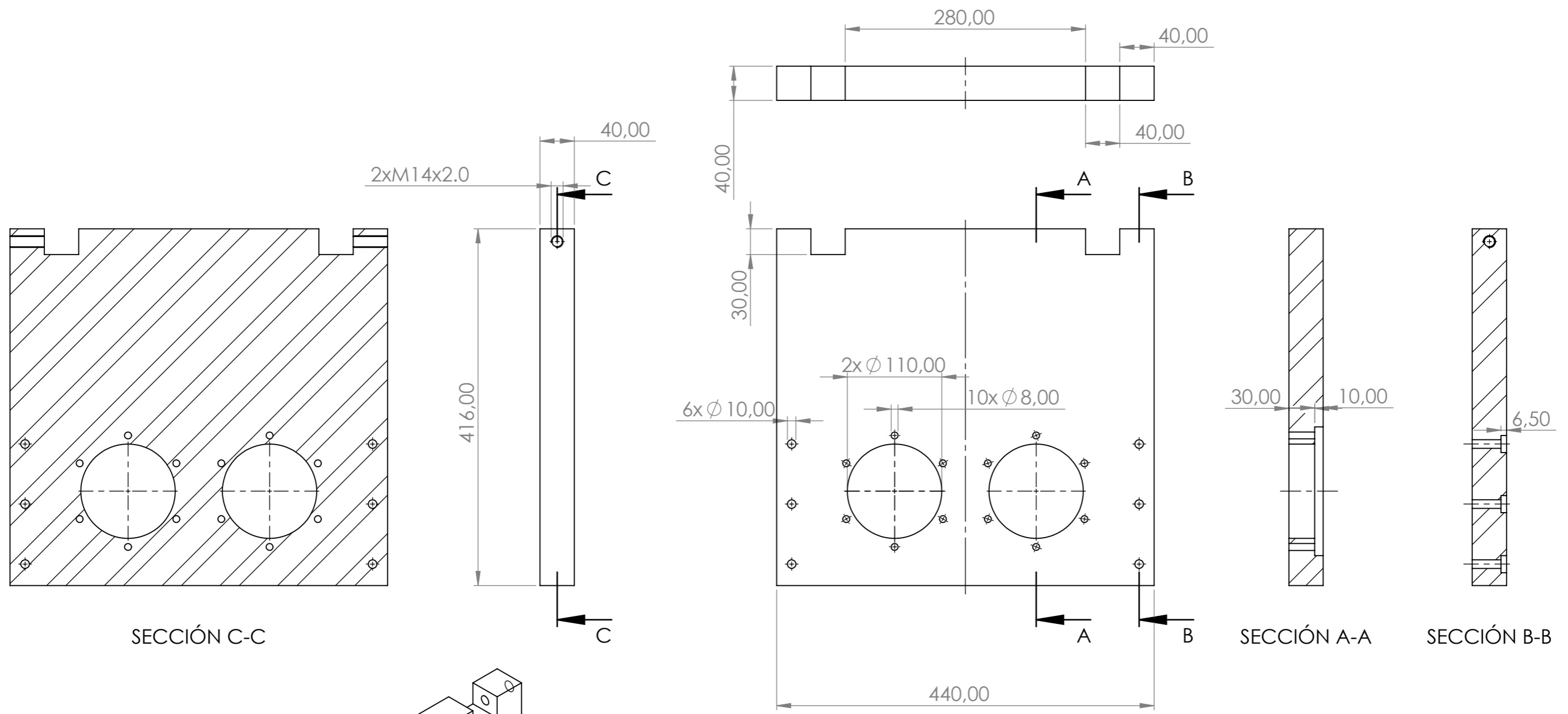
Disseny d'un prototip per optimitzar el reciclatge d'envasos	Grup: TFG	Peça: Rampa cinta	Plànol nº: 18
Revisat: Jordi Torner Ribé		Data d'entrega: 13/06/2022	Quantitat: 1
Dibuixat: Agustí Carles i Marqueño		Format: DIN A4	Escales: 1:2
			Projecció:
		Massa: 1.38 kg	Material: AISI 316L acer inoxidable



UNIVERSITAT POLITÈCNICA DE CATALUNYA
BARCELONATECH
Escola d'Enginyeria de Barcelona Est



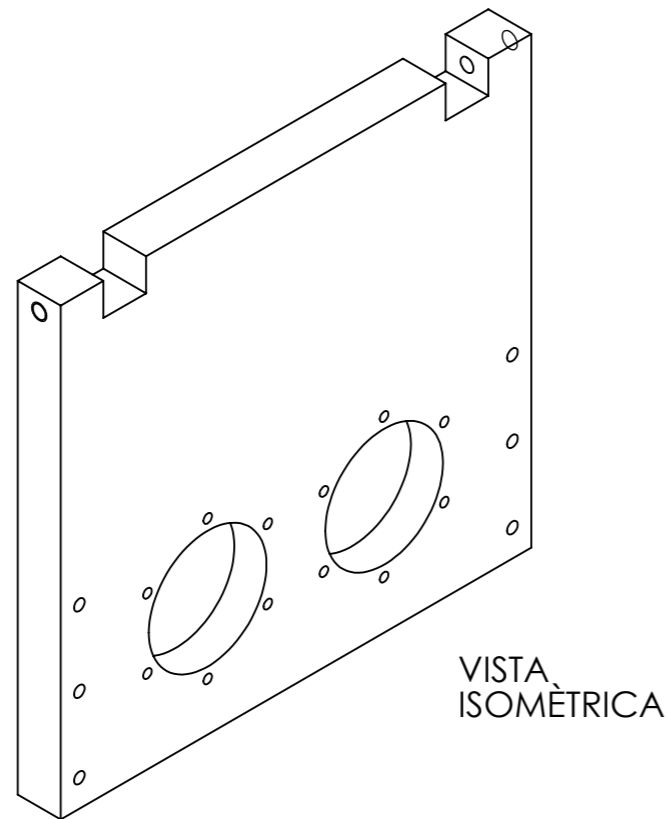
Disseny d'un prototip per optimitzar el reciclatge d'envasos	Grup: TFG	Peça: Compactadora	Plànol n°: 19
Revisat: Jordi Torner Ribé	Data d'entrega: 13/06/2022		Quantitat: 1
Dibuixat: Agustí Carles i Marqueño	Format: DIN A3	Escala: 1:5	Projecció:
UNIVERSITAT POLITÈCNICA DE CATALUNYA BARCELONATECH Escola d'Enginyeria de Barcelona Est	Massa: 371.78 kg	Material: -	



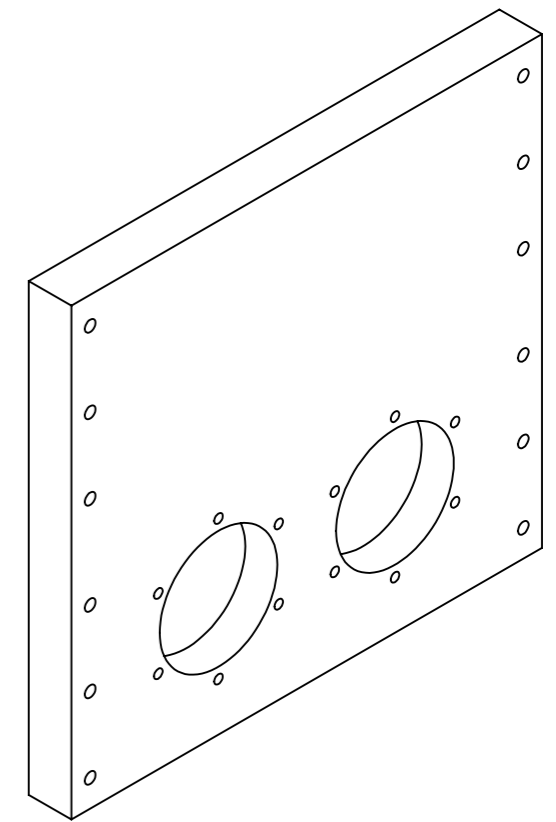
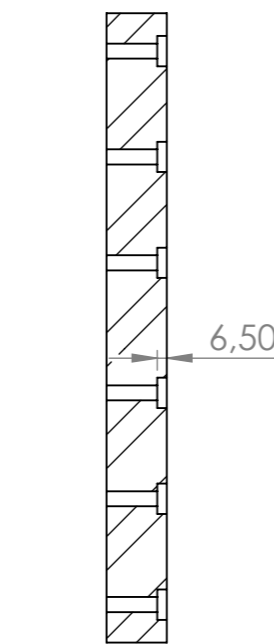
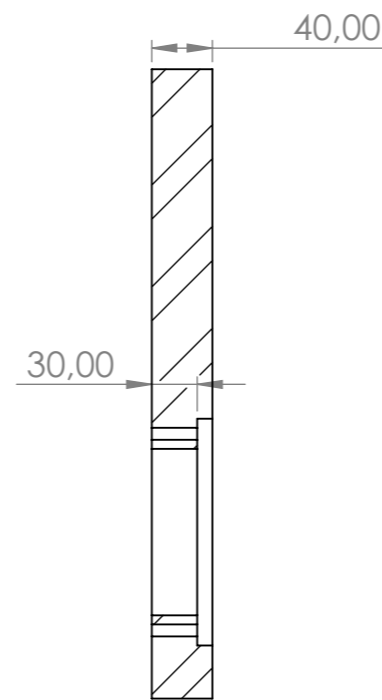
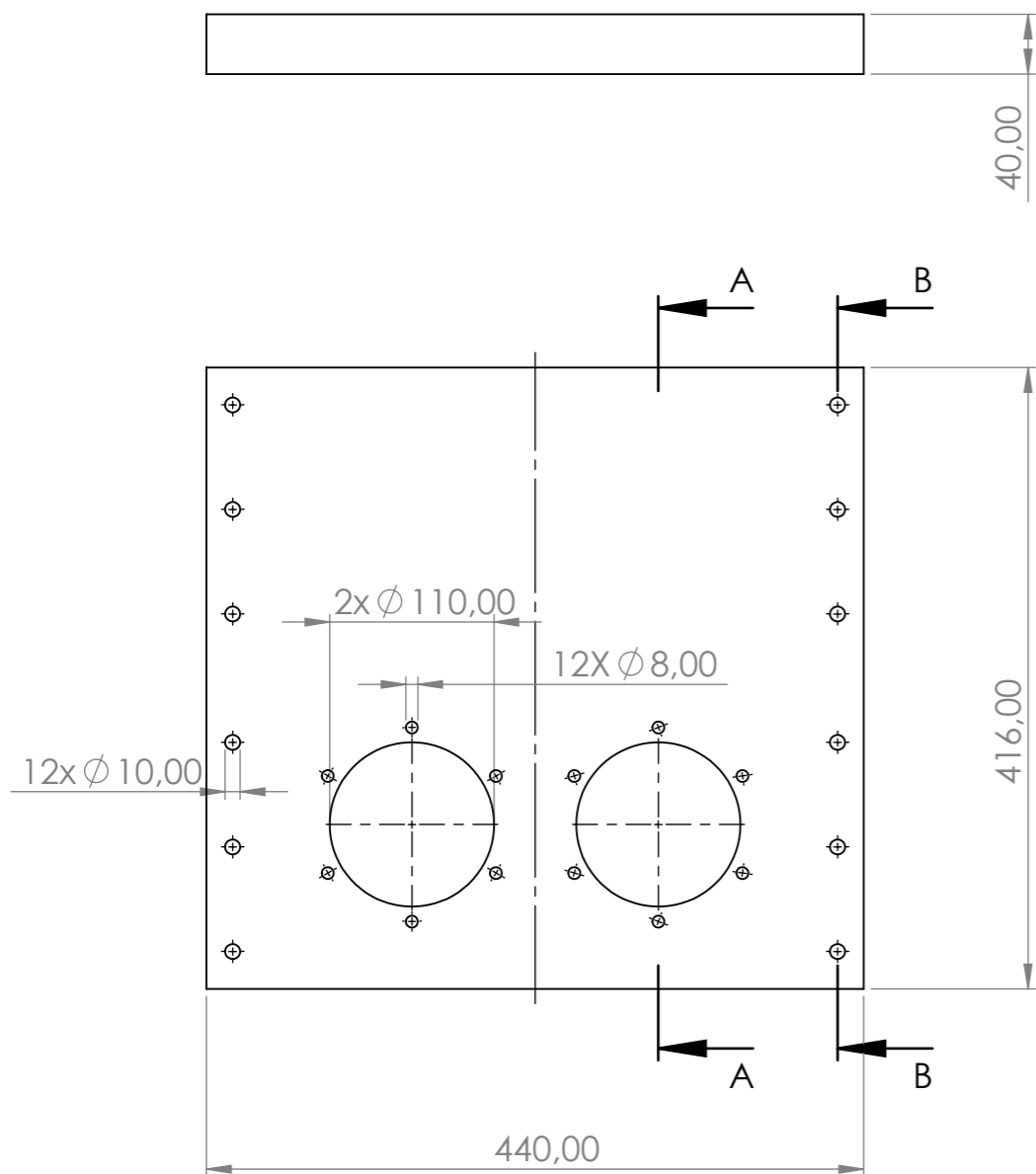
SECCIÓN C-C

SECCIÓN A-A

SECCIÓN B-B

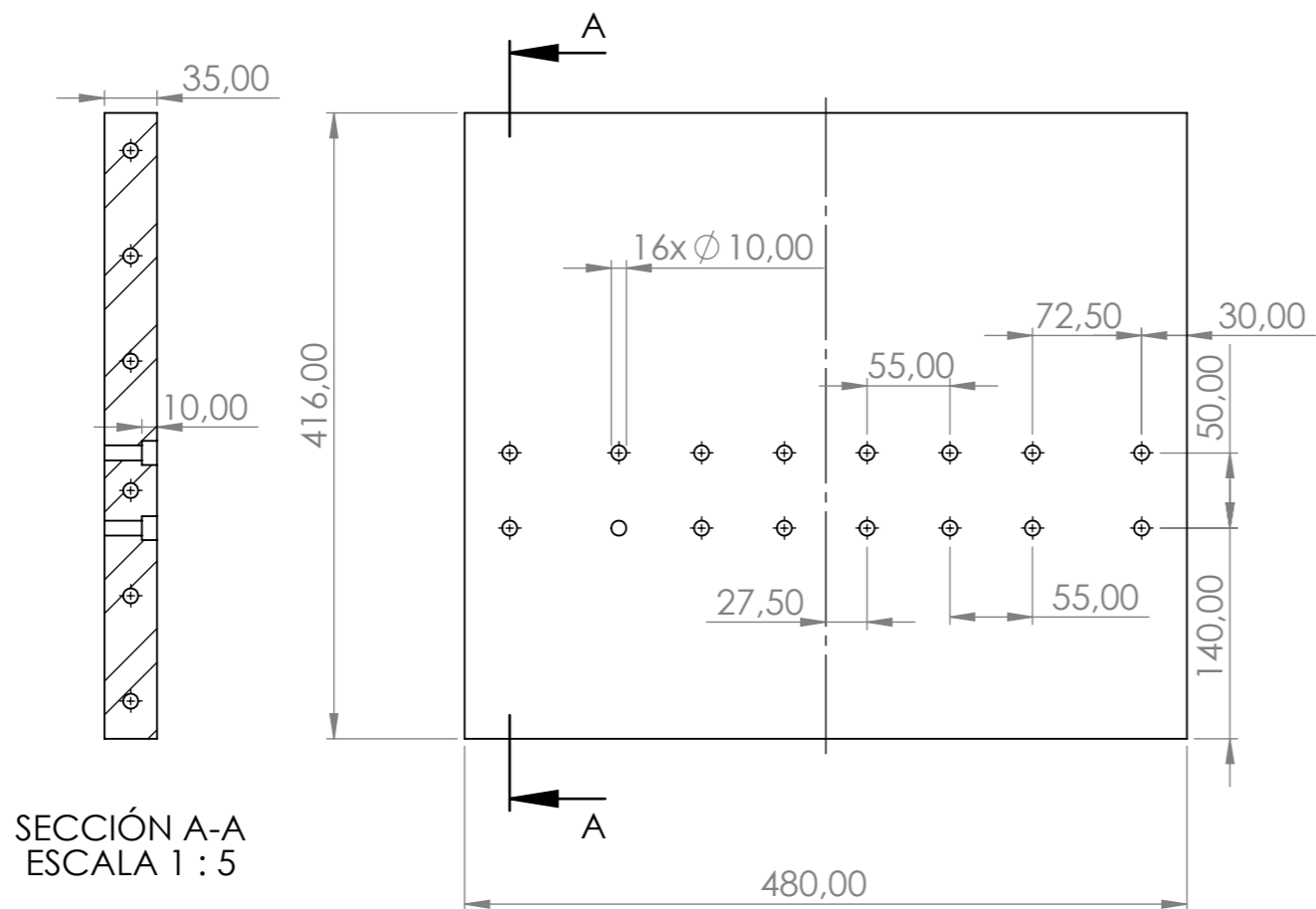


Disseny d'un prototip per optimitzar el reciclatge d'envasos		Grup: TFG	Peça: Coberta Frontal	Plànol n°: 20
Revisat: Jordi Torner Ribé		Data d'entrega: 13/06/2022		Quantitat: 1
Dibuixat: Agustí Carles i Marqueño		Format: DIN A3	Escala: 1:5	Projecció:
UPC UNIVERSITAT POLITÈCNICA DE CATALUNYA BARCELONATECH Escola d'Enginyeria de Barcelona Est			Massa: 49.1 kg	Material: 1023 Xapa d'acer al carboni (SS)

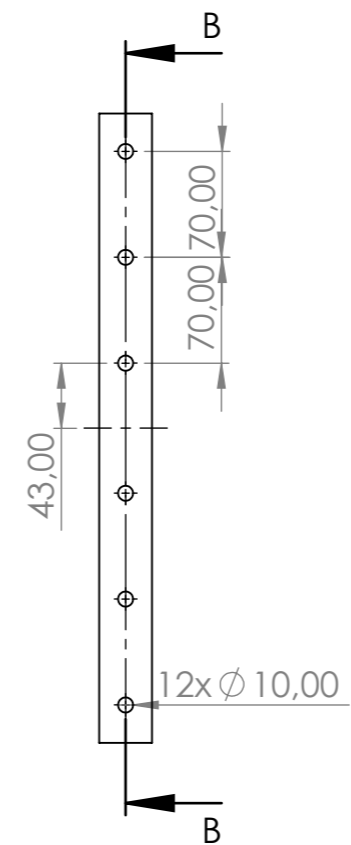


VISTA ISOMÈTRICA

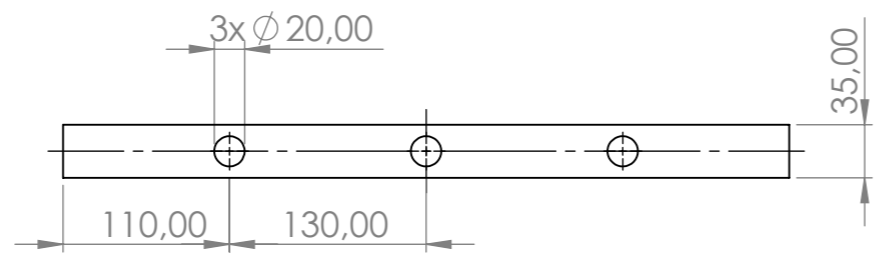
Disseny d'un prototip per optimitzar el reciclatge d'envasos	Grup: TFG	Peça: Coberta de darrere	Plànol n°: 21
Revisat: Jordi Torner Ribé	Data d'entrega: 13/06/2022		Quantitat: 1
Dibuixat: Agustí Carles i Marqueño	Format: DIN A3	Escala: 1:5	Projecció:
UNIVERSITAT POLITÈCNICA DE CATALUNYA BARCELONATECH Escola d'Enginyeria de Barcelona Est	Massa: 49.7 kg	Material: 1023 xapa d'acer al carboni (SS)	



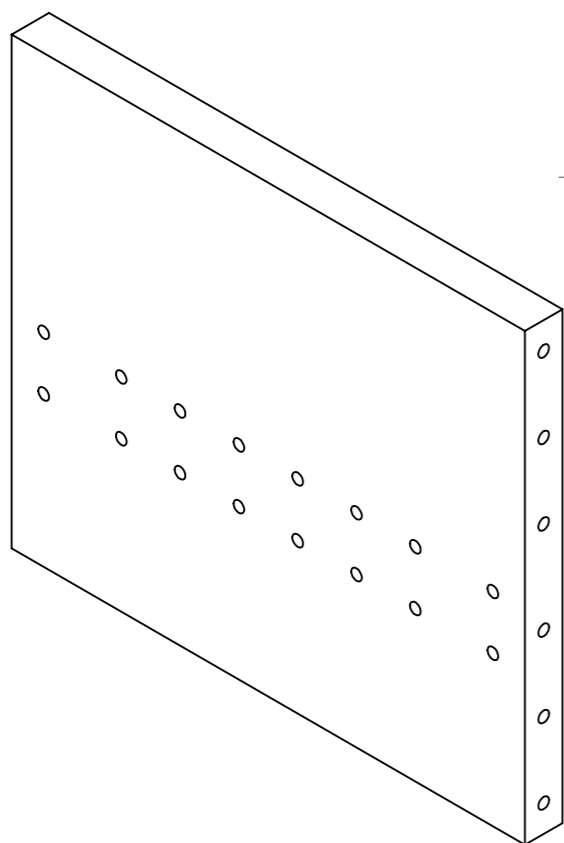
SECCIÓN A-A
ESCALA 1 : 5



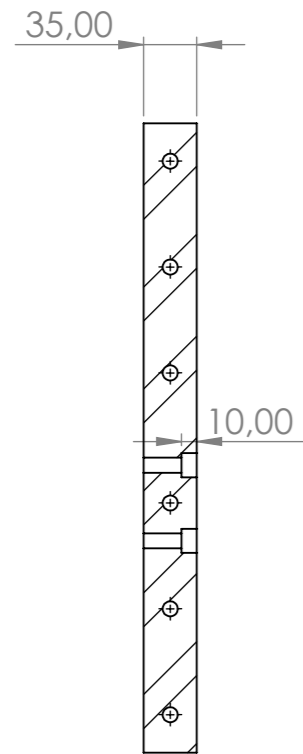
SECCIÓN B-B
ESCALA 1 : 5



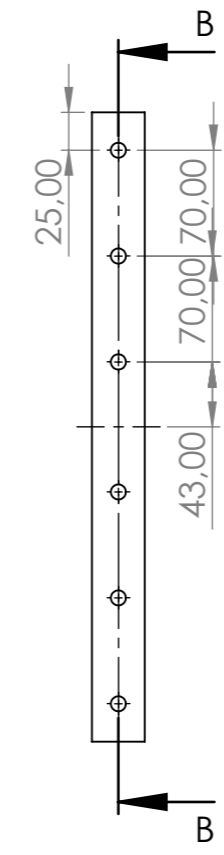
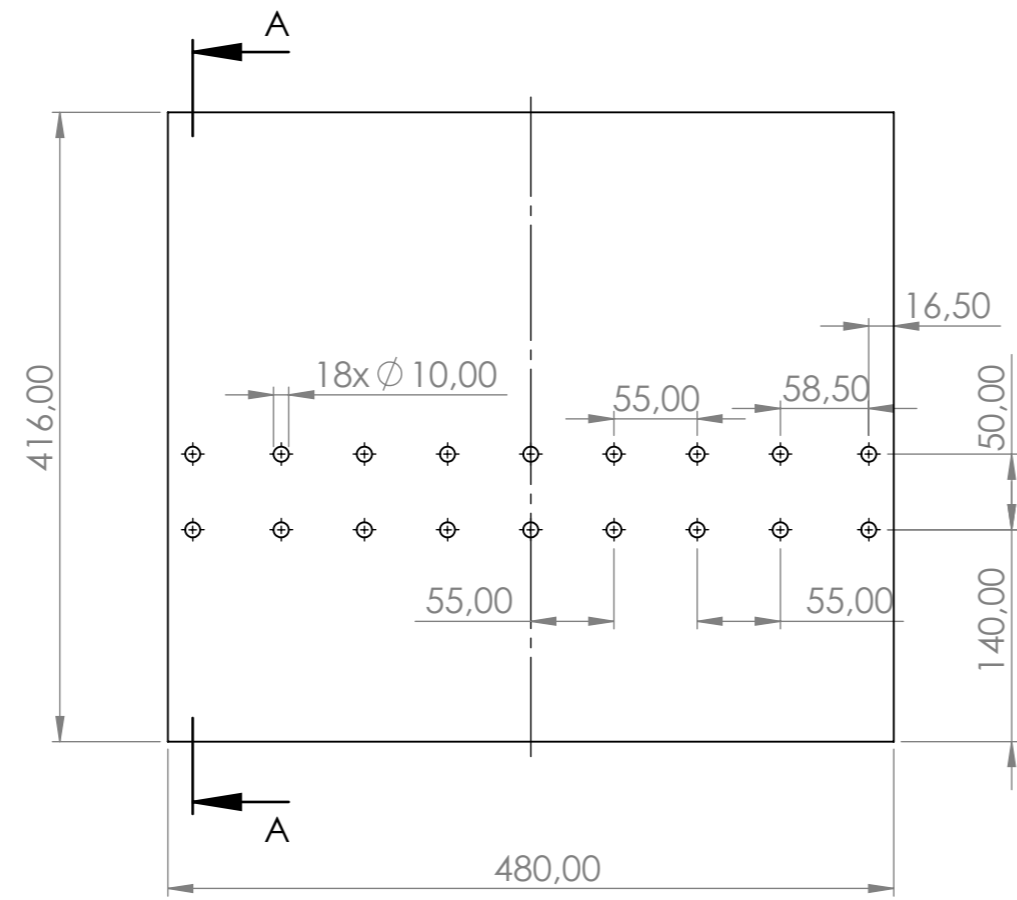
VISTA
ISOMÉTRICA



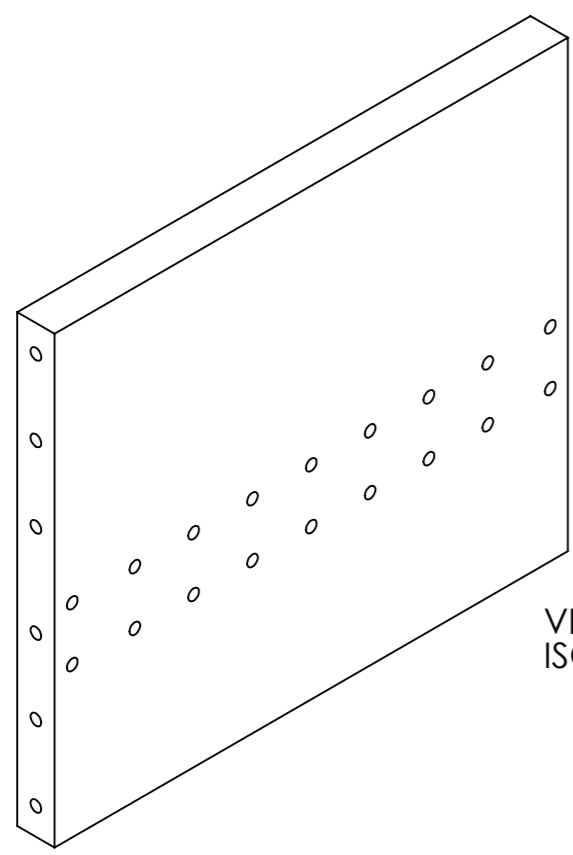
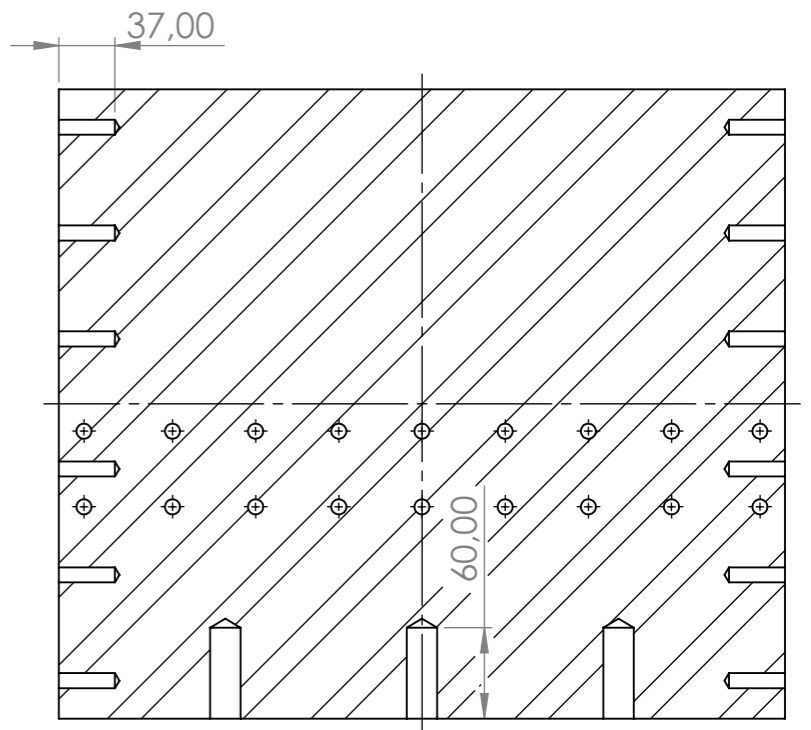
Disseny d'un prototip per optimitzar el reciclatge d'envasos	Grup: TFG	Peça: Lateral esquerra	Plànol n°: 22
Revisat: Jordi Torner Ribé	Data d'entrega: 13/06/2022		Quantitat: 1
Dibuixat: Agustí Carles i Marqueño	Format: DIN A3	Escala: 1:5	Projecció:
UNIVERSITAT POLITÈCNICA DE CATALUNYA BARCELONATECH Escola d'Enginyeria de Barcelona Est	Massa: 53.58 kg	Material: 1023 xapa d'acer al carboni (SS)	



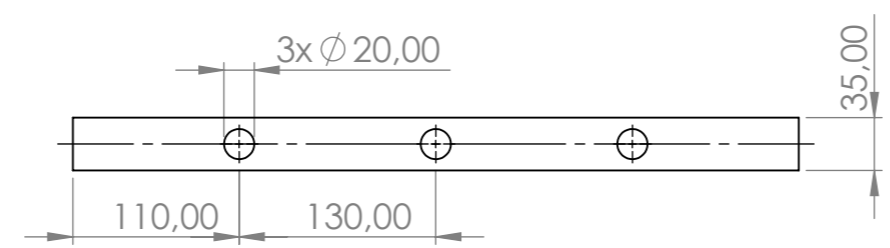
SECCIÓN A-A
ESCALA 1 : 5



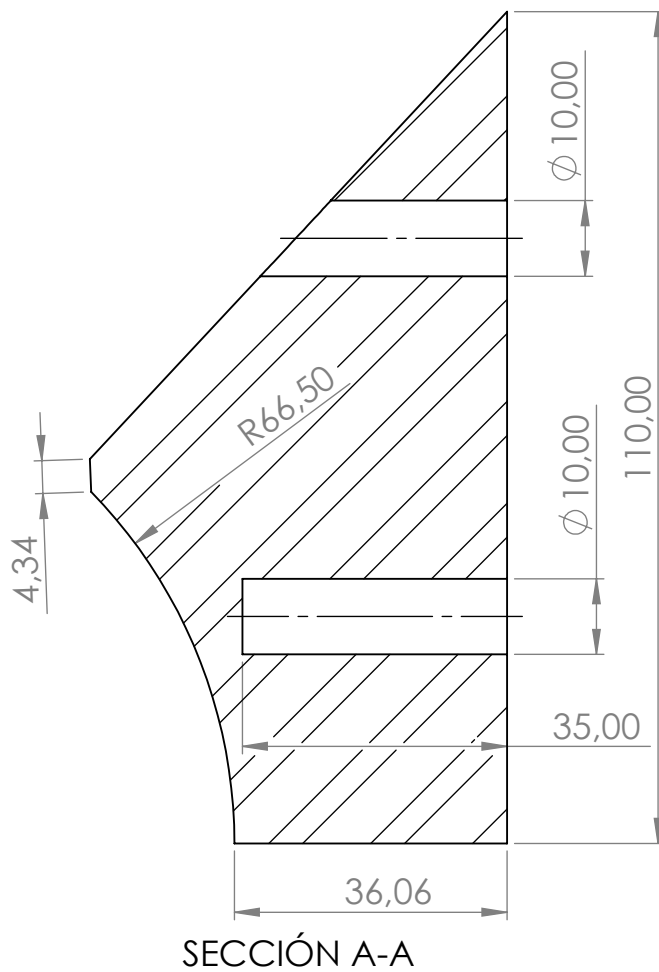
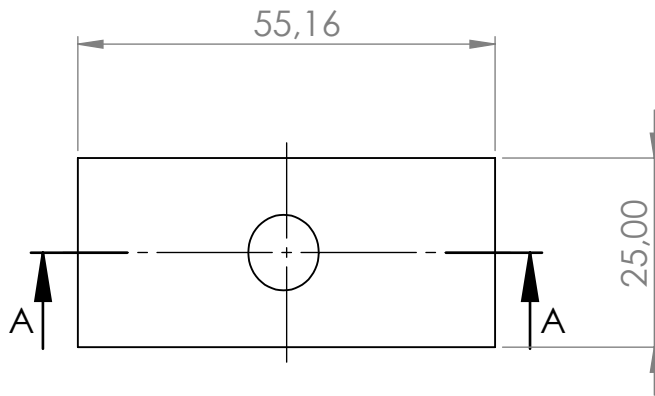
SECCIÓN B-B
ESCALA 1 : 5



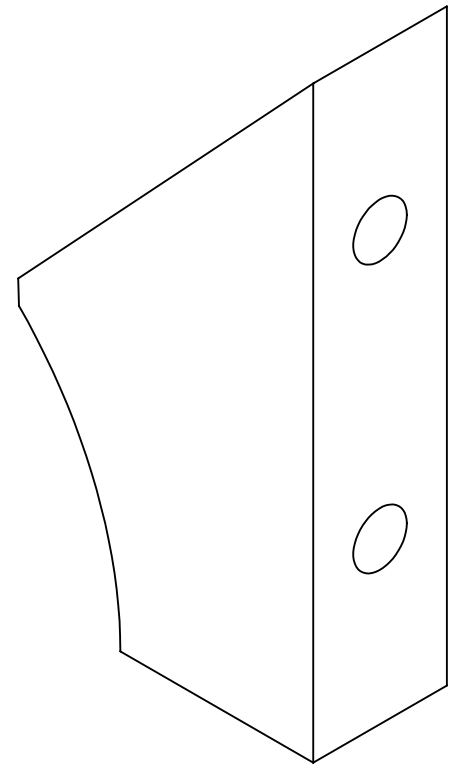
VISTA
ISOMÉTRICA




Disseny d'un prototip per optimitzar el reciclatge d'envasos		Grup: TFG	Peça: Lateral dreta	Plànol n°: 23
Revisat: Jordi Torner Ribé		Data d'entrega: 13/06/2022		Quantitat: 1
Dibuixat: Agustí Carles i Markeño		Format: DIN A3	Escala: 1:5	Projecció:
UPC UNIVERSITAT POLITÈCNICA DE CATALUNYA BARCELONATECH Escola d'Enginyeria de Barcelona Est			Massa: 53.62 kg	Material: 1023 xapa d'acer al carboni (SS)



SECCIÓ A-A

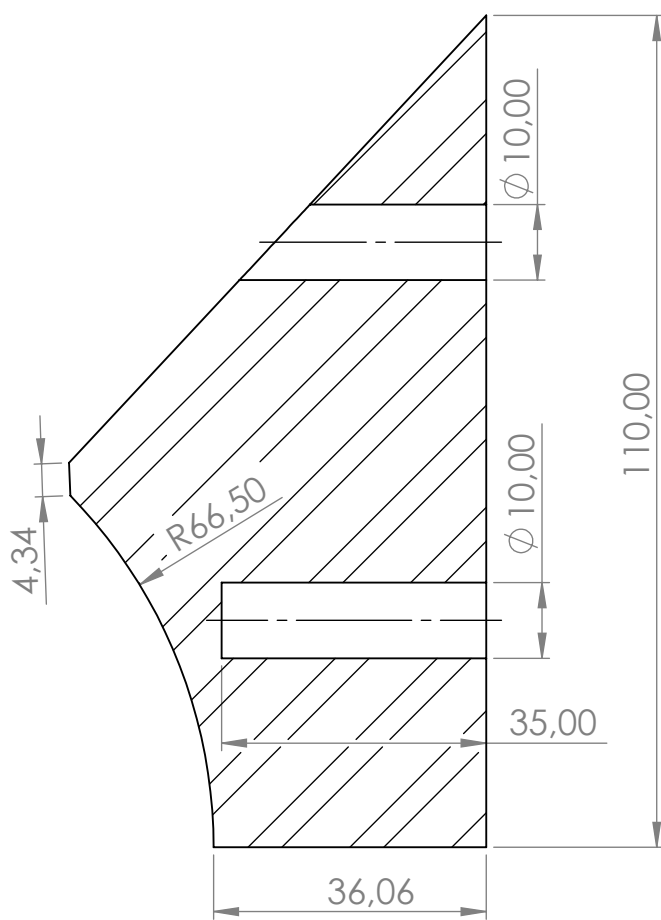
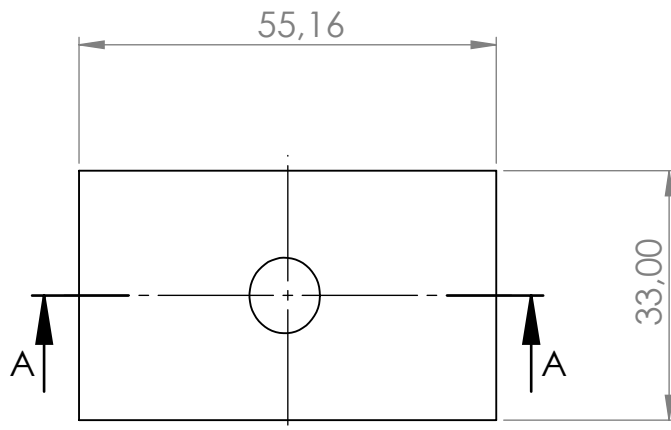


VISTA ISOMÈTRICA

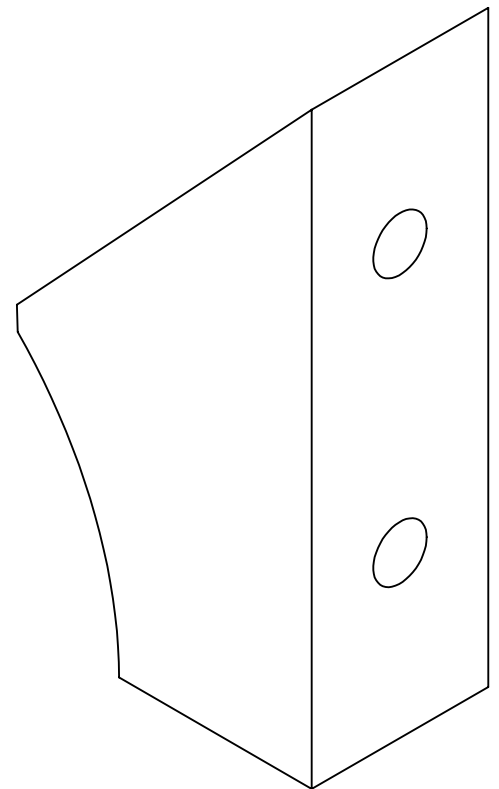
Disseny d'un prototip per optimitzar el reciclatge d'envasos	Grup: TFG	Peça: Suport petit	Plànol nº: 24
Revisat: Jordi Torner Ribé		Data d'entrega: 13/06/2022	Quantitat: 13
Dibuixat: Agustí Carles i Marqueño		Format: DIN A4	Escala: 1:1
		Massa: 0.71 kg	Projecció: 
			Material: 1023 xapa d'acer al carboni (SS)



UNIVERSITAT POLITÈCNICA DE CATALUNYA
BARCELONATECH
Escola d'Enginyeria de Barcelona Est



SECCIÓN A-A

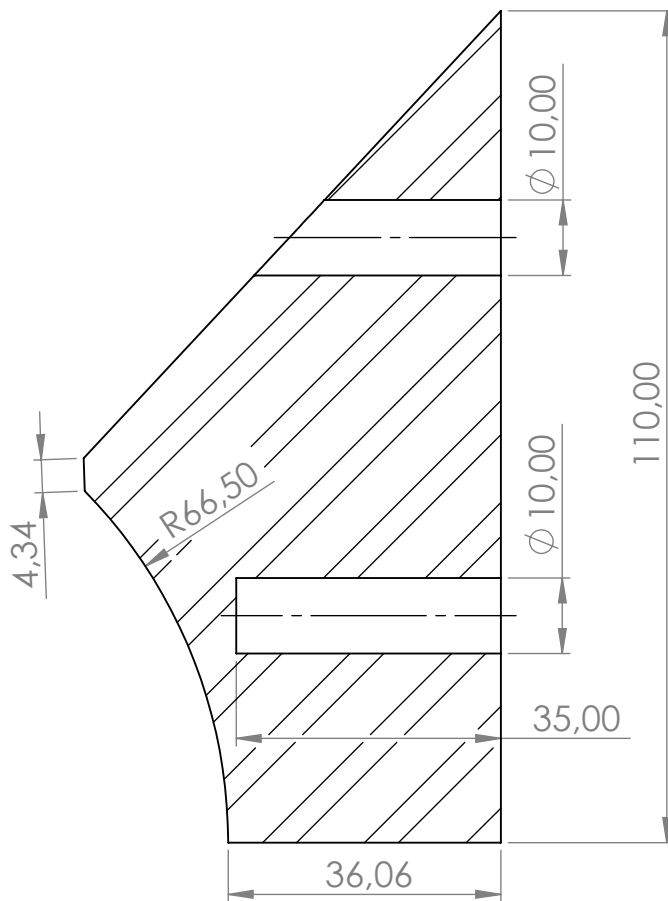
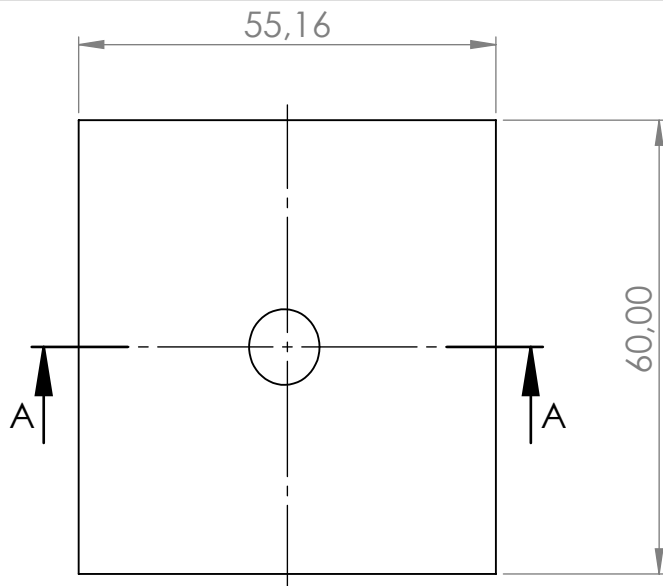


VISTA ISOMÉTRICA

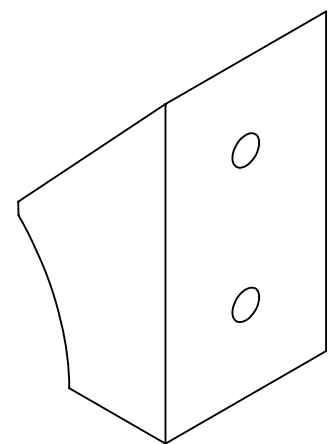
Disseny d'un prototip per optimitzar el reciclatge d'envasos	Grup: TFG	Peça: Suport Mitjà	Plànol nº: 25
Revisat: Jordi Torner Ribé		Data d'entrega: 13/06/2022	Quantitat: 2
Dibuixat: Agustí Carles i Marqueño		Format: DIN A4	Escales: 1:1
		Projecció: 	
		Massa: 0.95 kg	Material: 1023 xapa d'acer al carboni (SS)



UNIVERSITAT POLITÈCNICA DE CATALUNYA
BARCELONATECH
Escola d'Enginyeria de Barcelona Est



SECCIÓ A-A
ESCALA 1 : 1

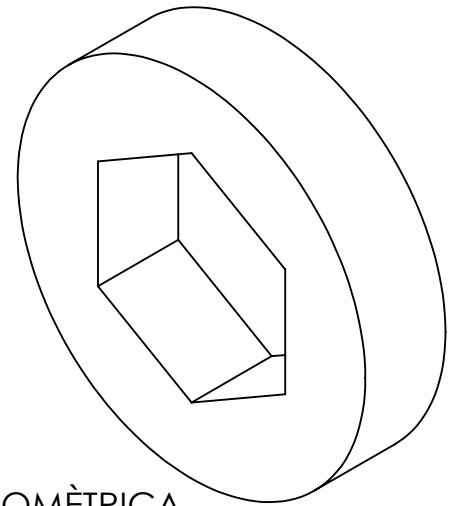
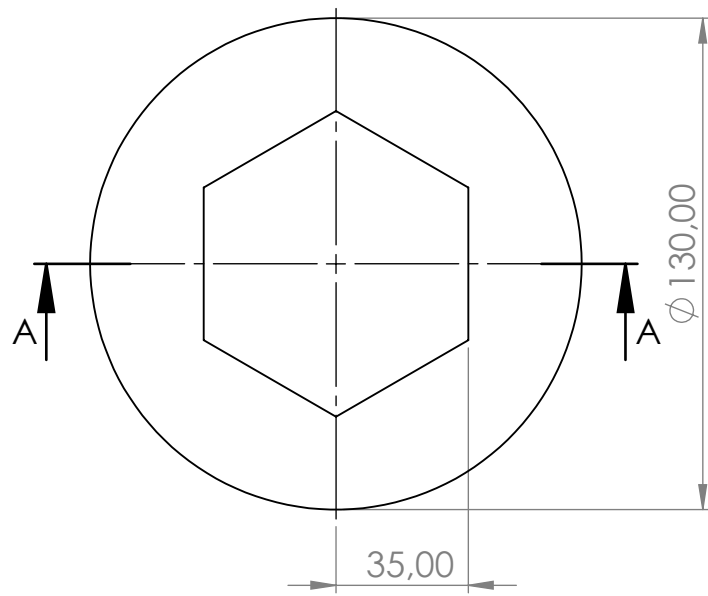
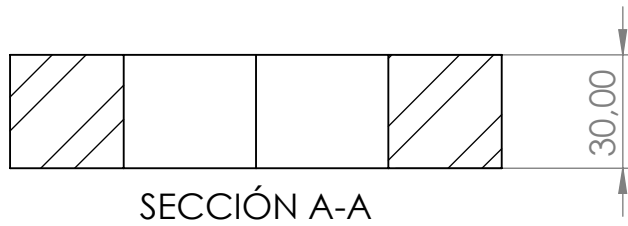


VISTA
ISOMÈTRICA
ESCALA 1:2

Disseny d'un prototip per optimitzar el reciclatge d'envasos	Grup: TFG	Peça: Suport Gran	Plànol nº: 26
Revisat: Jordi Torner Ribé		Data d'entrega: 13/06/2022	Quantitat: 2
Dibuixat: Agustí Carles i Marqueño		Format: DIN A4	Escala: 1:1
		Projecció:	
		Massa: 1.76 kg	Material: 1023 xapa d'acer al carboni (SS)



UNIVERSITAT POLITÈCNICA DE CATALUNYA
BARCELONATECH
Escola d'Enginyeria de Barcelona Est

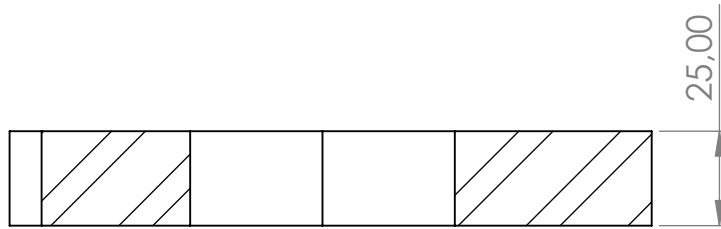


VISTA ISOMÈTRICA

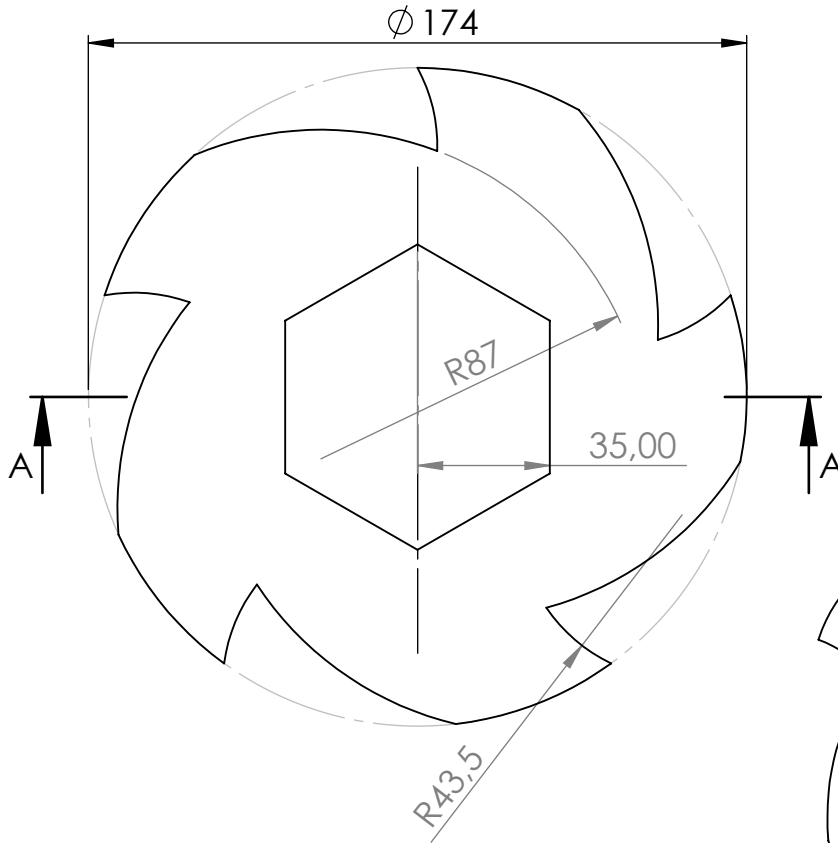
Disseny d'un prototip per optimitzar el reciclatge d'envasos	Grup: TFG	Peça: Separador eix	Plànol nº: 27
Revisat: Jordi Torner Ribé		Data d'entrega: 13/06/2022	Quantitat: 15
Dibuixat: Agustí Carles i Marqueño		Format: DIN A4	Escales: 1:2
		Projecció:	
		Massa: 2.17 kg	Material: AISI 316L acer inoxidable



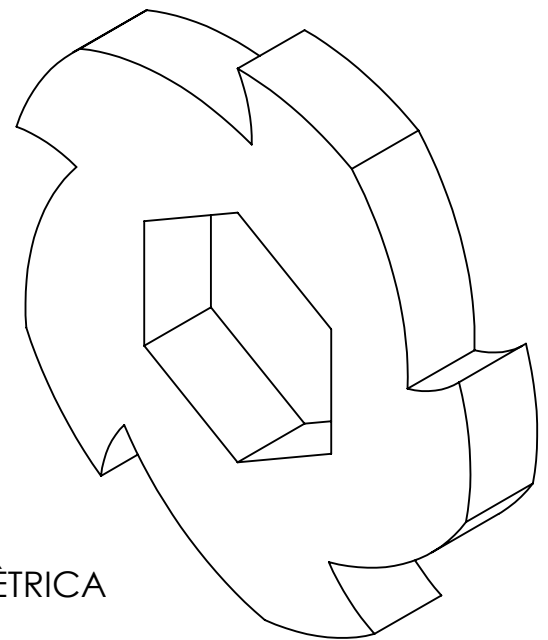
UNIVERSITAT POLITÈCNICA DE CATALUNYA
BARCELONATECH
Escola d'Enginyeria de Barcelona Est



SECCIÓN A-A



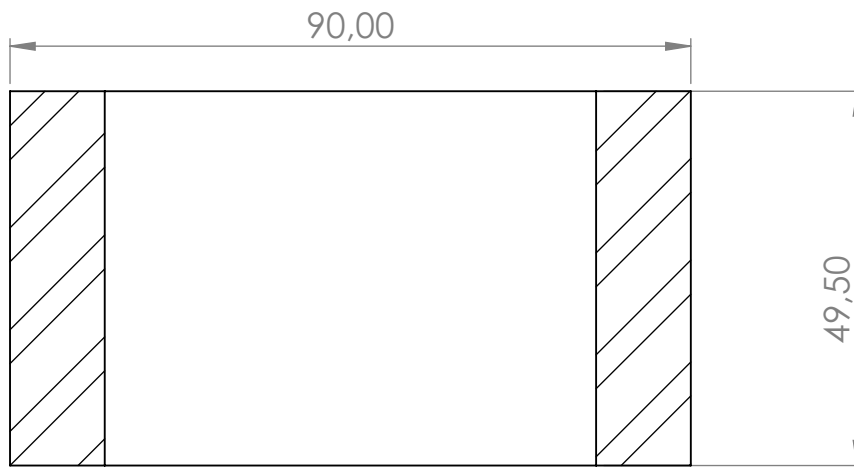
VISTA ISOMÉTRICA



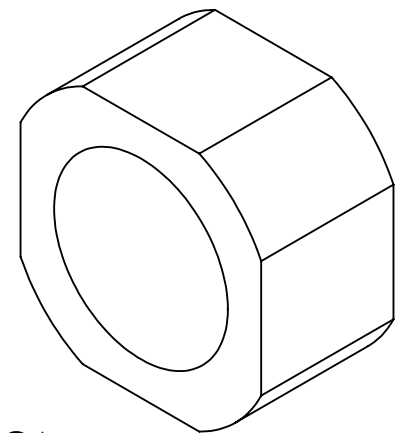
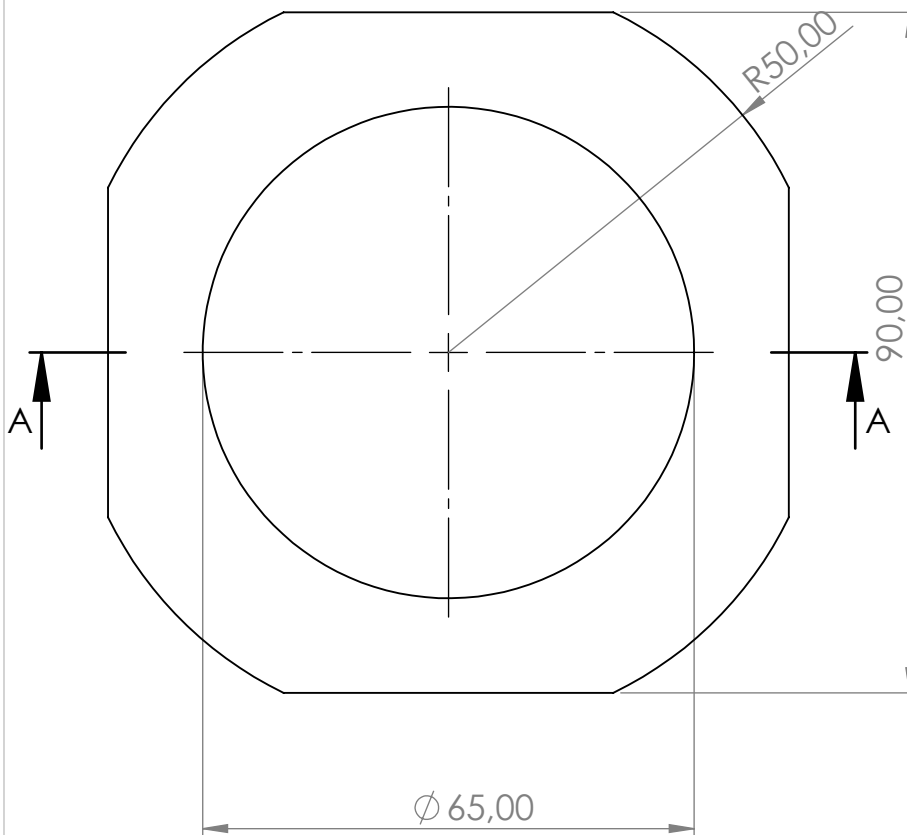
Disseny d'un prototip per optimitzar el reciclatge d'envasos	Grup: TFG	Peça: Roda Compactadora	Plànol nº: 28
Revisat: Jordi Torner Ribé		Data d'entrega: 13/06/2022	Quantitat: 15
Dibuixat: Agustí Carles i Marqueño		Format: DIN A4	Escales: 1:2
			Projecció:
		Massa: 3.2 kg	Material: AISI 316L d'acer inoxidable



UNIVERSITAT POLITÈCNICA DE CATALUNYA
BARCELONATECH
Escola d'Enginyeria de Barcelona Est

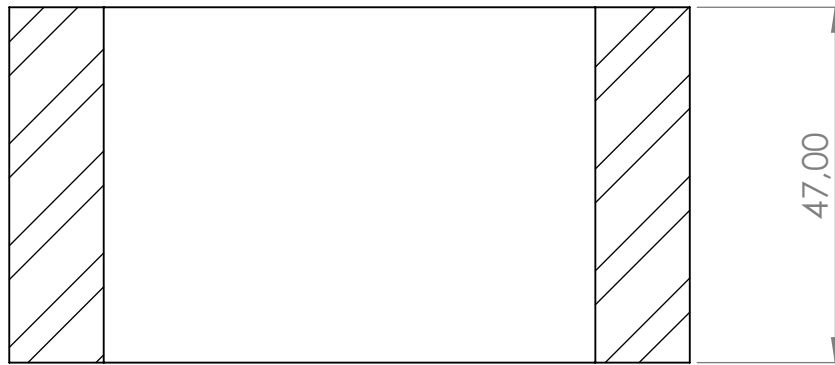


SECCIÓN A-A
ESCALA 1 : 1

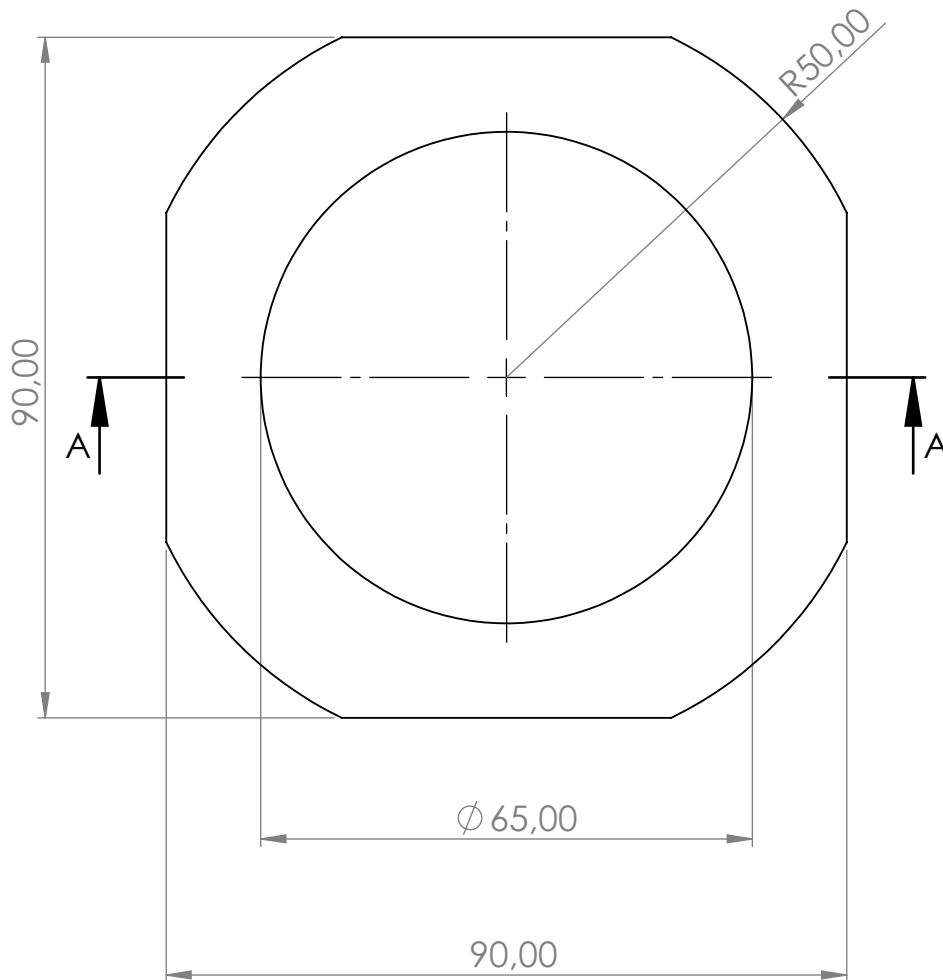


VISTA
ISOMÉTRICA
ESCALA 1:2

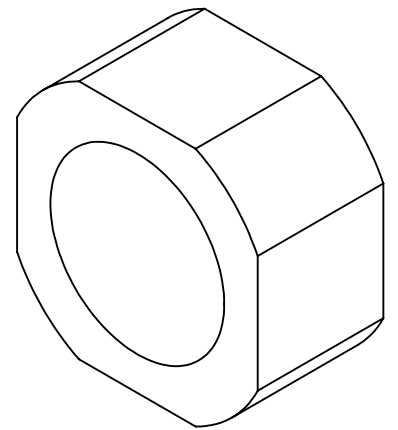
Disseny d'un prototip per optimitzar el reciclatge d'envasos	Grup: TFG	Peça: Lock Dreta	Plànol nº: 29
Revisat: Jordi Torner Ribé		Data d'entrega: 13/06/2022	Quantitat: 2
Dibuixat: Agustí Carles i Marqueño		Format: DIN A4	Escales: 1:1
		Massa: 1.5 kg	Projecció:
UNIVERSITAT POLITÈCNICA DE CATALUNYA BARCELONATECH Escola d'Enginyeria de Barcelona Est		Material: Acer al carboni	





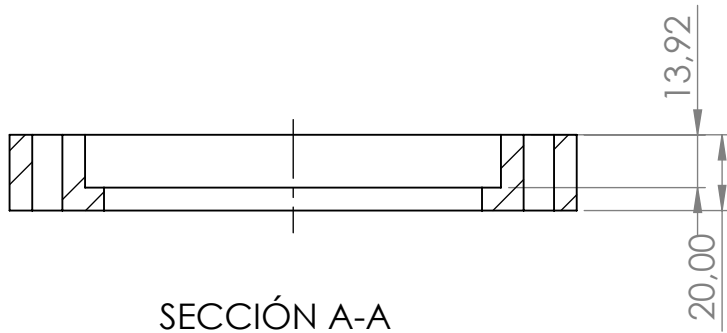
SECCI3N A-A
ESCALA 1 : 1



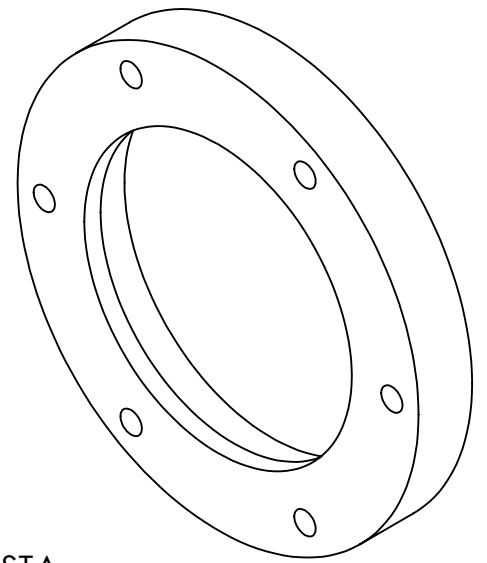
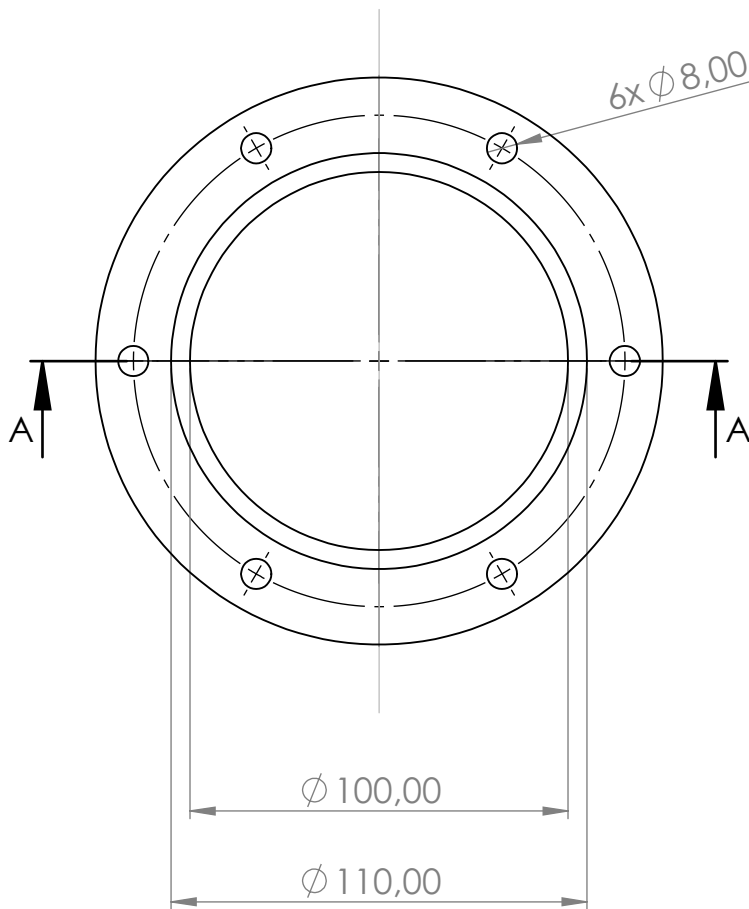
VISTA ISOMÈTRICA
ESCALA 1:2





Disseny d'un prototip per optimitzar el reciclatge d'envasos	Grup: TFG	Peça: Lock Esquerra	Plànol nº: 30
Revisat: Jordi Torner Ribé		Data d'entrega: 13/06/2022	Quantitat: 2
Dibuixat: Agustí Carles i Marqueño		Format: DIN A4	Escala: 1:1
		Massa: 1.45 kg	Projecció: 
 UNIVERSITAT POLITÈCNICA DE CATALUNYA BARCELONATECH Escola d'Enginyeria de Barcelona Est		Material: Acer al carboni	

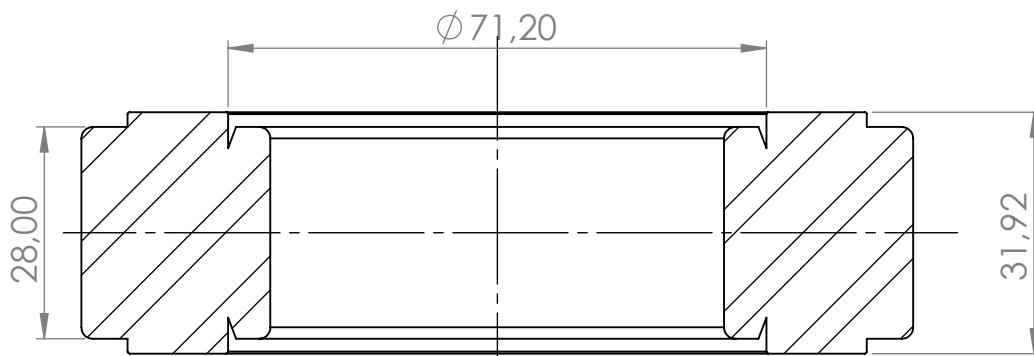


SECCIÓN A-A

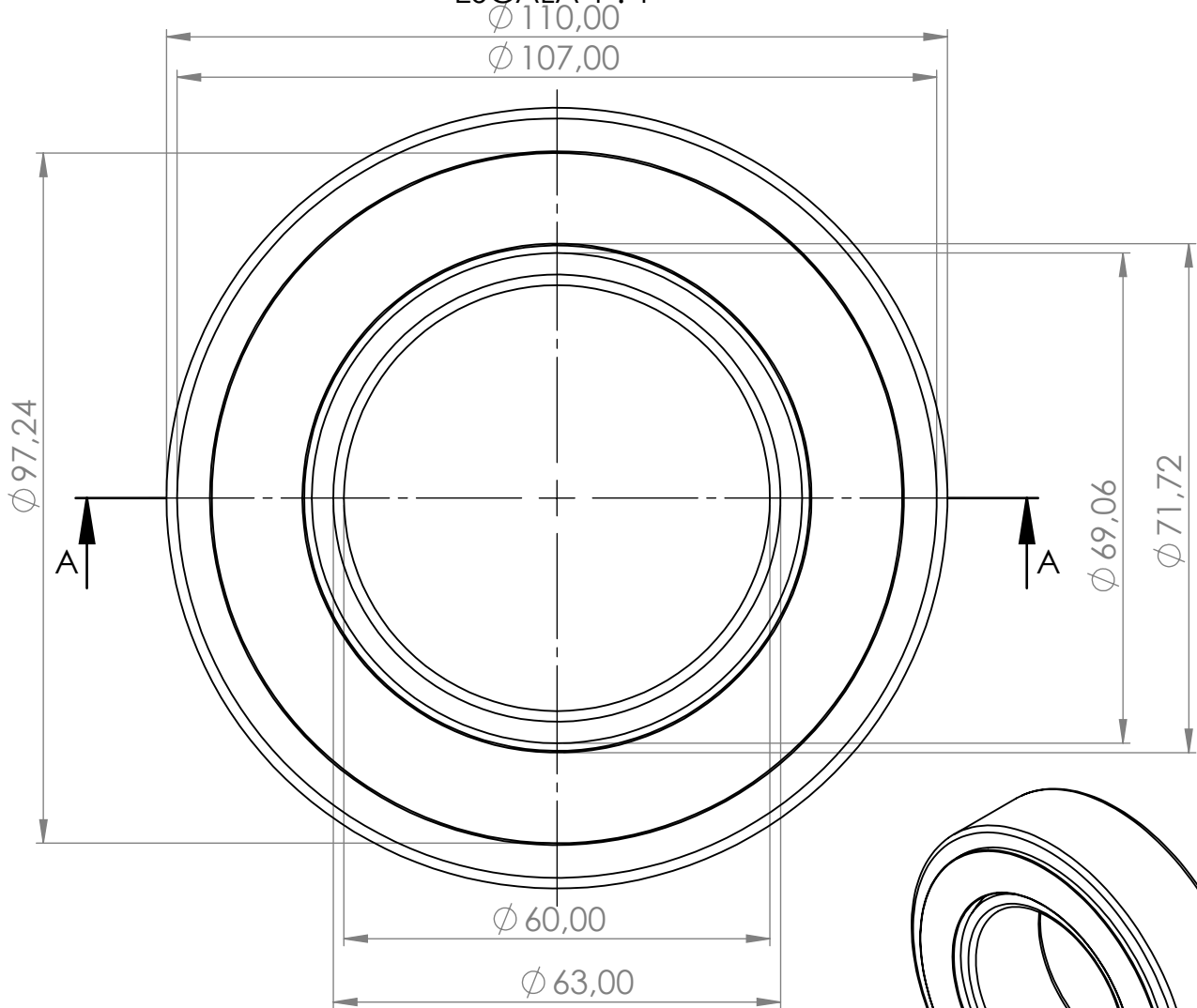


VISTA ISOMÉTRICA

Disseny d'un prototip per optimitzar el reciclatge d'envasos	Grup: TFG	Peça: Bloquejador	Plànol nº: 31
Revisat: Jordi Torner Ribé		Data d'entrega: 13/06/2022	Quantitat: 4
Dibuixat: Agustí Carles i Marqueño		Format: DIN A4	Escala: 1:1
		Massa: 1.23 kg	Projecció: 
 UNIVERSITAT POLITÈCNICA DE CATALUNYA BARCELONATECH Escola d'Enginyeria de Barcelona Est		Material: Acer al carboni	




SECCIÓ A-A
ESCALA 1:1



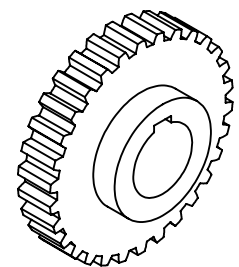
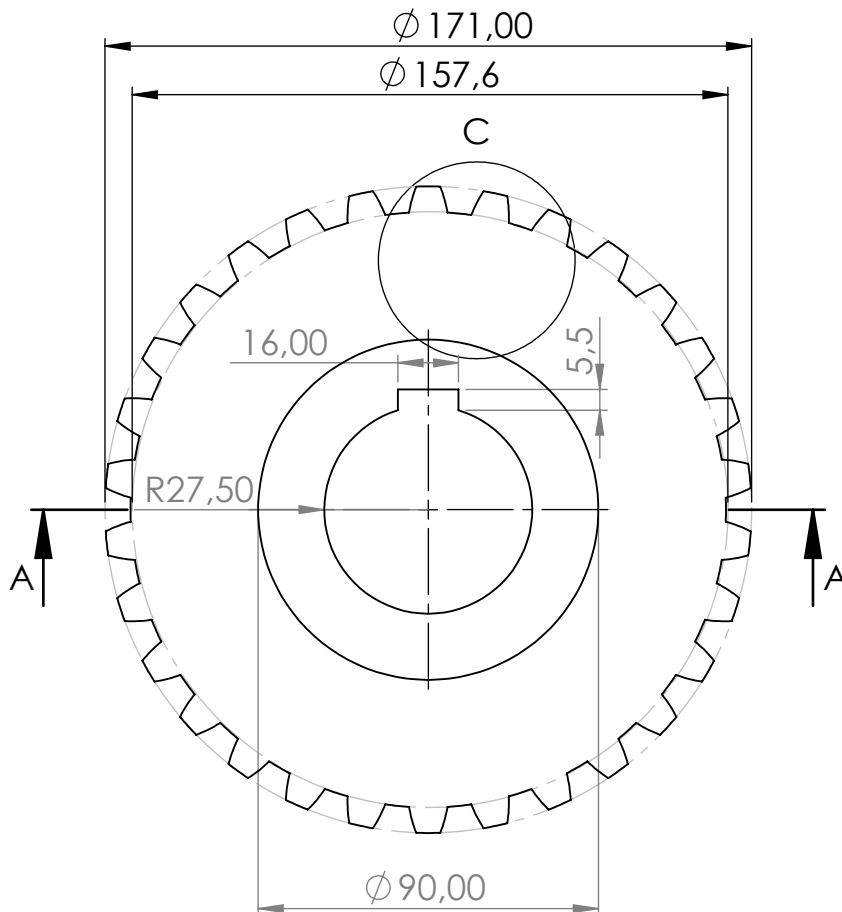
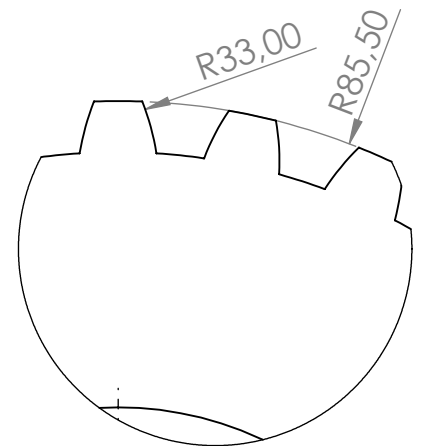
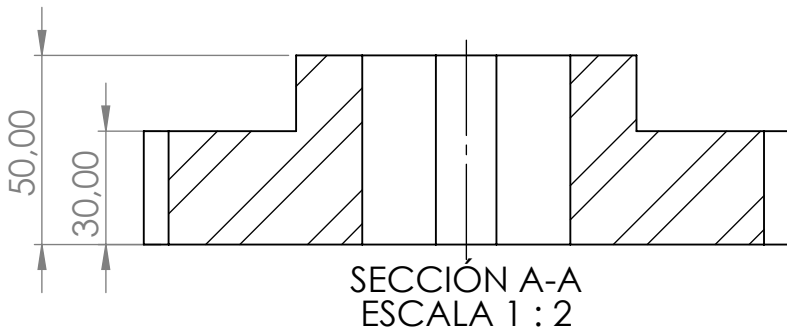
VISTA ISOMÈTRICA
ESCALA 1:2





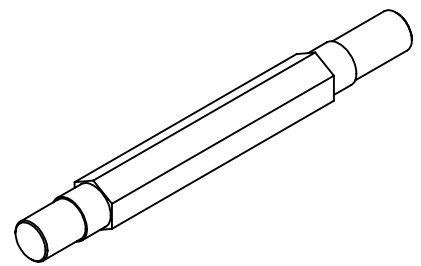
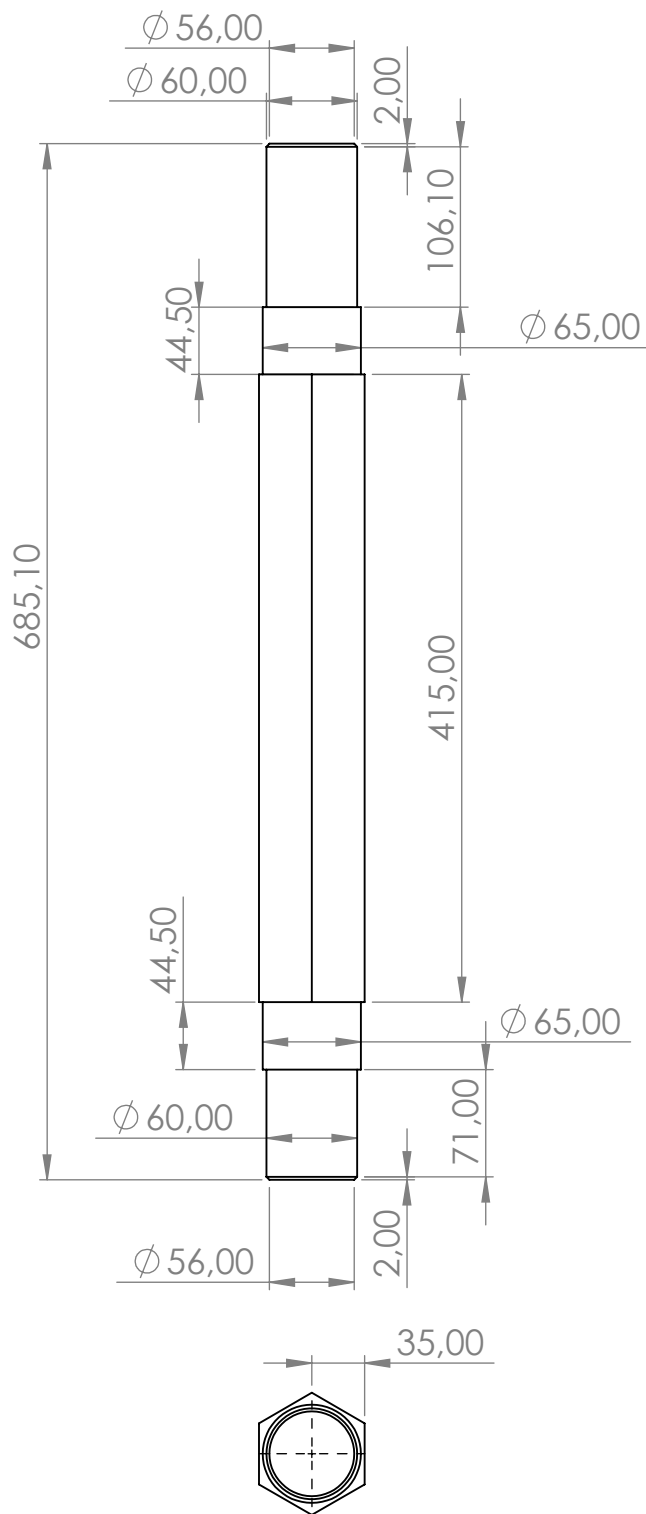
Disseny d'un prototip per optimitzar el reciclatge d'envasos	Grup: TFG	Peça: Rodament compactadora	Plànol nº: 32
Revisat: Jordi Torner Ribé		Data d'entrega: 13/06/2022	Quantitat: 4
Dibuixat: Agustí Carles i Marqueño		Format: DIN A4	Escala: 1:1
		Projecció: 	
		Massa: 1.5 kg	Material: Acer inoxidable al crom





UNIVERSITAT POLITÈCNICA DE CATALUNYA
BARCELONATECH
Escola d'Enginyeria de Barcelona Est

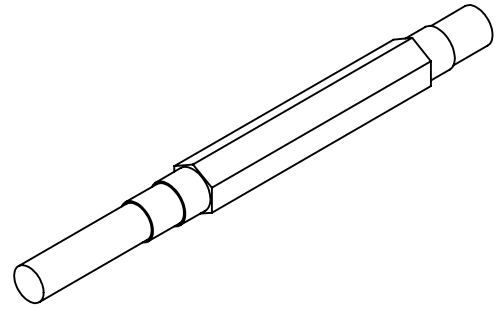
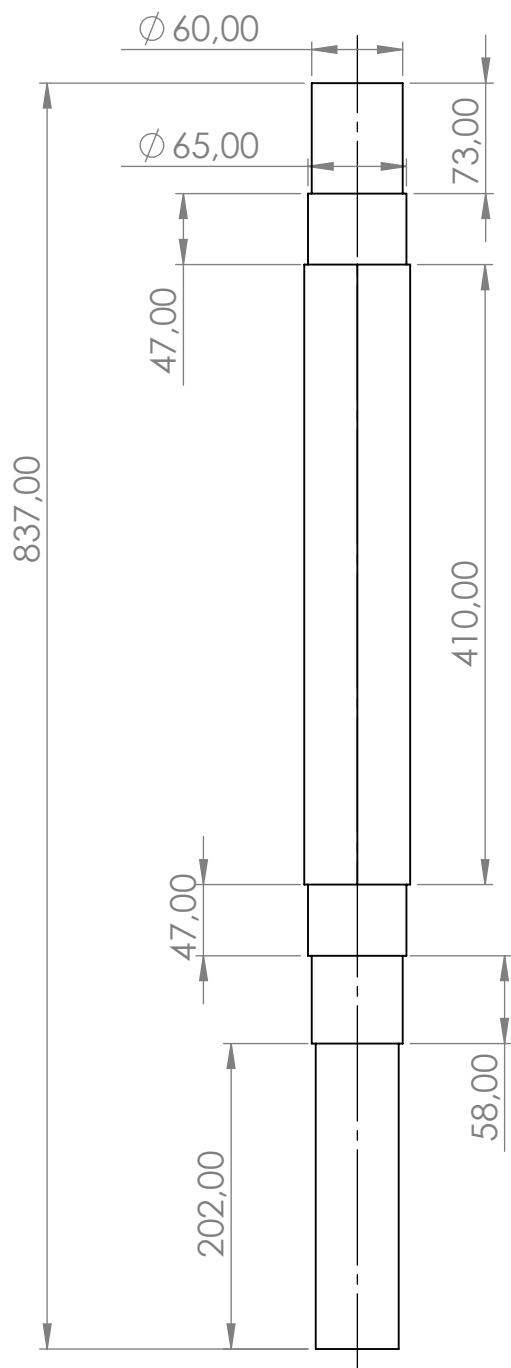


Disseny d'un prototip per optimitzar el reciclatge d'envasos	Grup: TFG	Peça: Engranatge Compactadora	Plànol nº: 33
Revisat: Jordi Torner Ribé		Data d'entrega: 13/06/2022	Quantitat: 2
Dibuixat: Agustí Carles i Marqueño		Format: DIN A4	Escales: 1:2
		Massa: 5.04 kg	Projecció: 
 UNIVERSITAT POLITÈCNICA DE CATALUNYA BARCELONATECH Escola d'Enginyeria de Barcelona Est		Material: Acer al carboni	

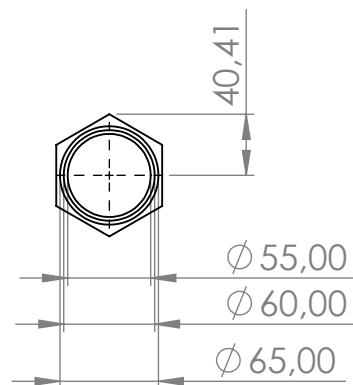


VISTA ISOMÈTRICA
ESCALA 1:10

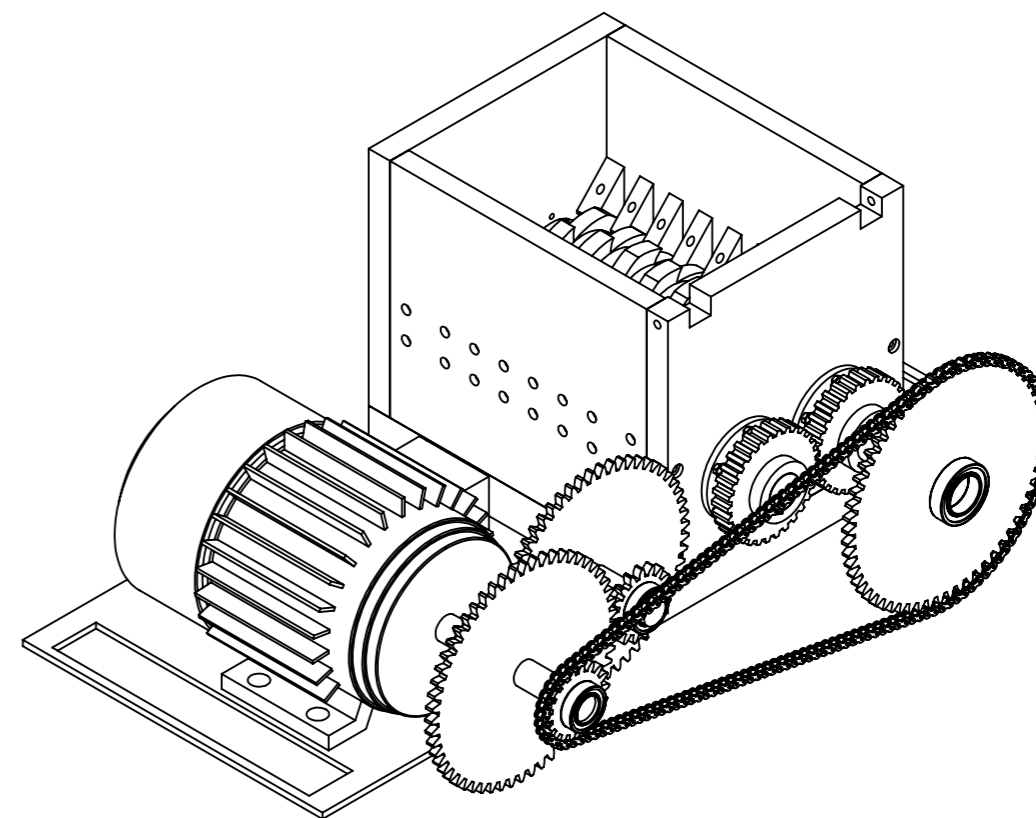
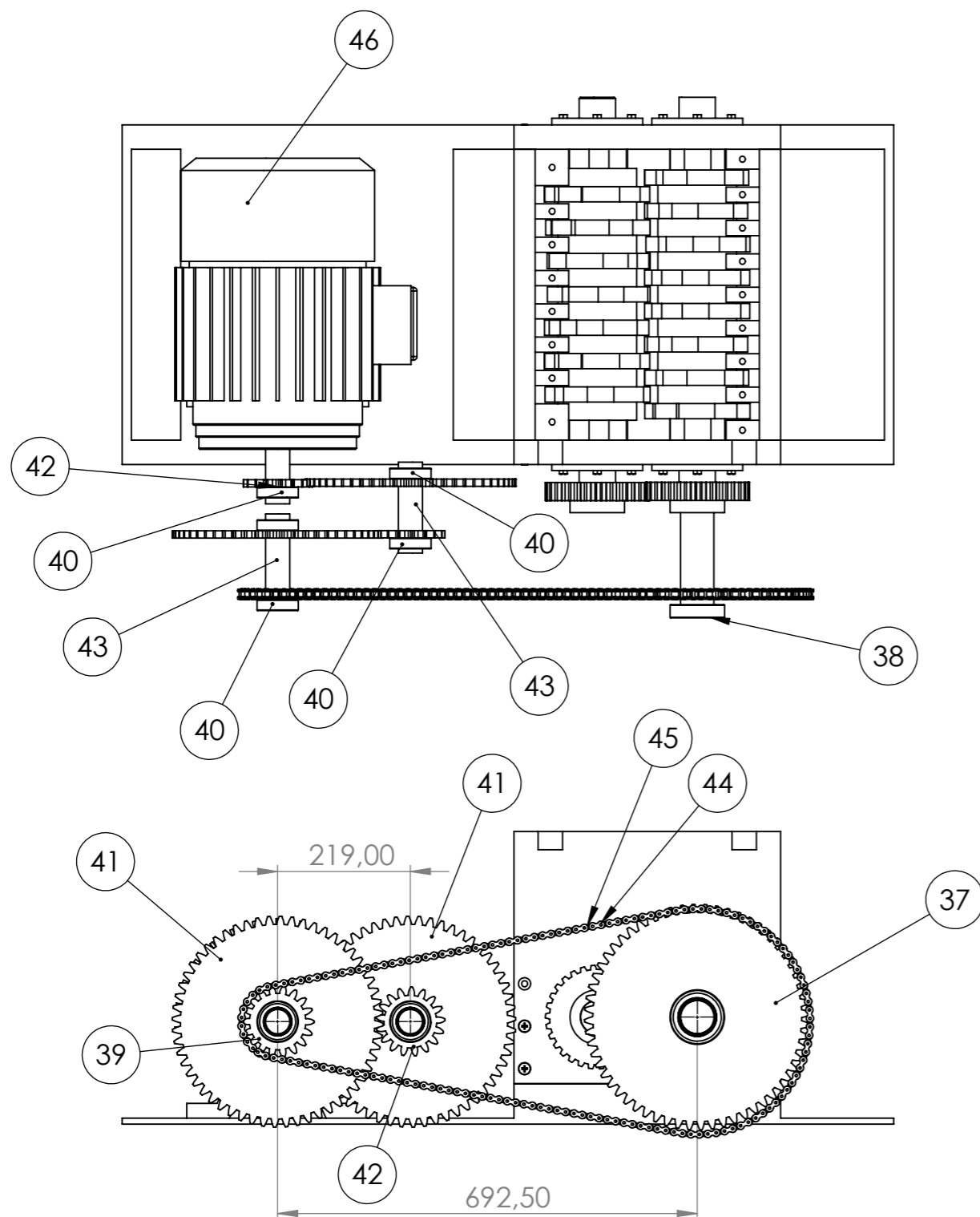
Disseny d'un prototip per optimitzar el reciclatge d'envasos	Grup: TFG	Peça: Eix esquerra	Plànol nº: 34
Revisat: Jordi Torner Ribé		Data d'entrega: 13/06/2022	Quantitat: 1
Dibuixat: Agustí Carles i Marqueño		Format: DIN A4	Escales: 1:5
		Massa: 20.03 kg	Projecció: 
 UNIVERSITAT POLITÈCNICA DE CATALUNYA BARCELONATECH Escola d'Enginyeria de Barcelona Est		Material: Acer al carboni	



VISTA ISOMÈTRICA
ESCALA 1:10



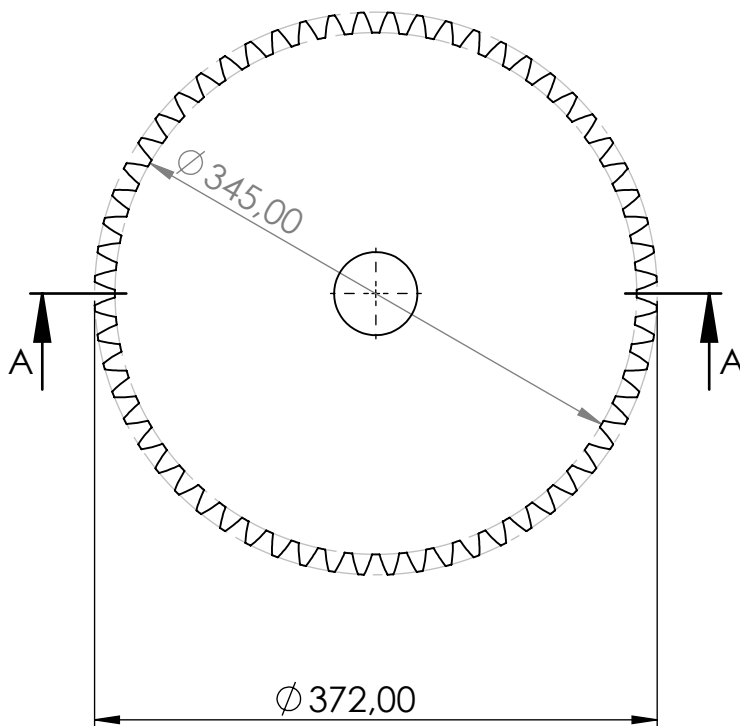
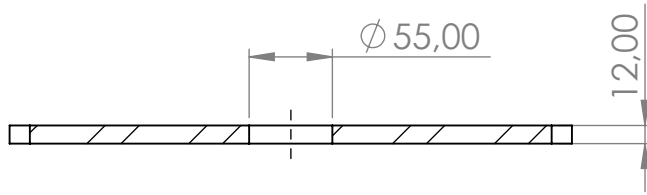
Disseny d'un prototip per optimitzar el reciclatge d'envasos	Grup: TFG	Peça: Eix dreta	Plànol nº: 35
Revisat: Jordi Torner Ribé		Data d'entrega: 13/06/2022	Quantitat: 1
Dibuixat: Agustí Carles i Marqueño		Format: DIN A4	Escales: 1:5
		Massa: 22.63 kg	Projecció:
UNIVERSITAT POLITÈCNICA DE CATALUNYA BARCELONATECH Escola d'Enginyeria de Barcelona Est		Material: Acer al carboni	



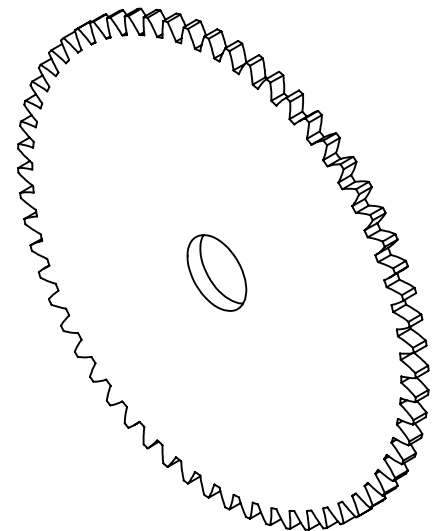
VISTA ISOMÈTRICA

Disseny d'un prototip per optimitzar el reciclatge d'envasos	Grup: TFG	Peça: Relació de transmissió	Plànol n°: 36
Revisat: Jordi Torner Ribé	Data d'entrega: 13/06/2022		Quantitat: 1
Dibuixat: Agustí Carles i Marqueño	Format: DIN A3	Escala: 1:10	Projecció:
UNIVERSITAT POLITÈCNICA DE CATALUNYA BARCELONATECH Escola d'Enginyeria de Barcelona Est	Massa: -	Material: -	

SECCIÓ A-A

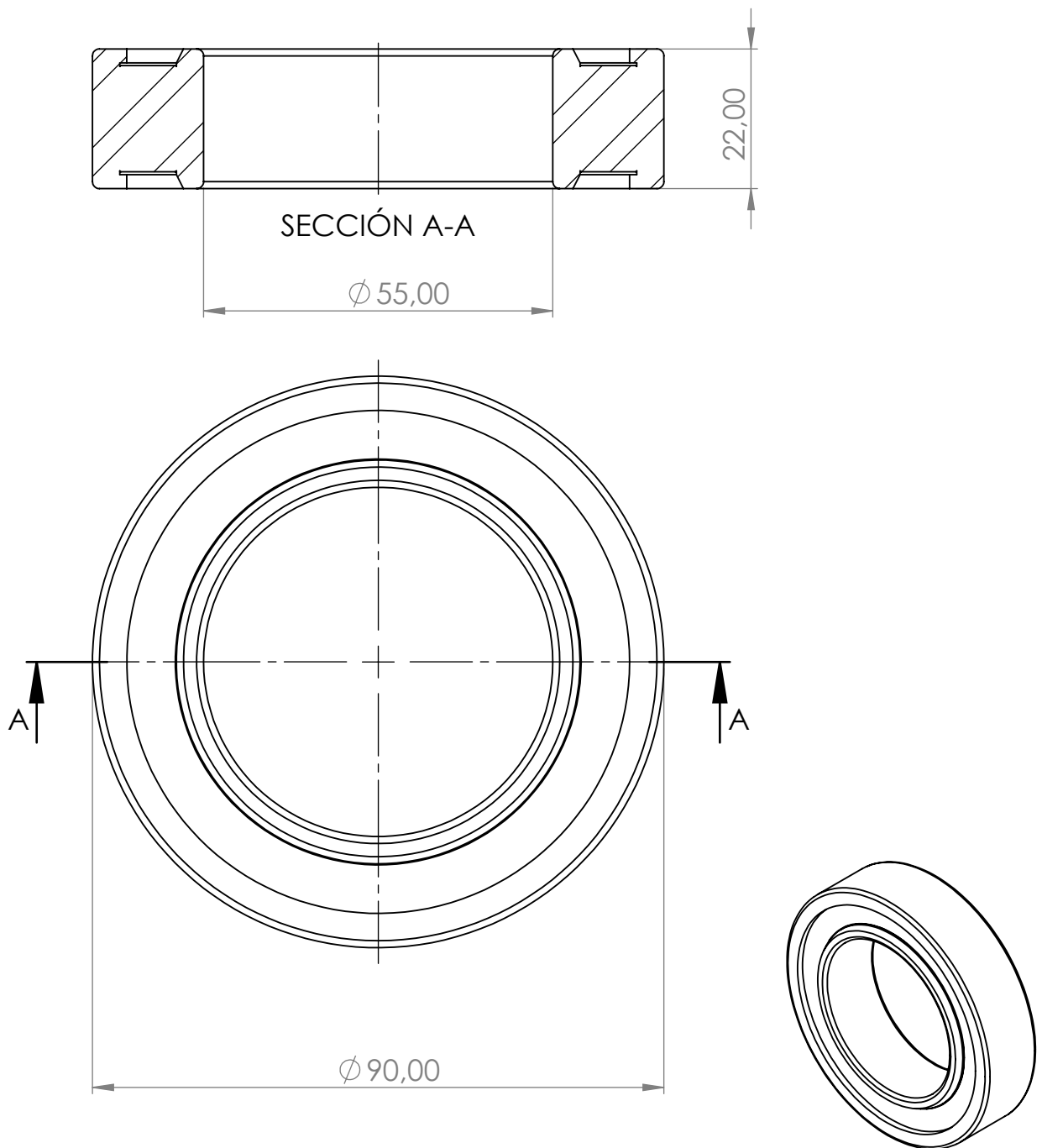


VISTA ISOMÈTRICA



Nombre dents	60
Mòdul	6

Disseny d'un prototip per optimitzar el reciclatge d'envasos	Grup: TFG	Peça: Roda per cadena	Plànol nº: 37
Revisat: Jordi Torner Ribé		Data d'entrega: 13/06/2022	Quantitat: 1
Dibuixat: Agustí Carles i Marqueño		Format: DIN A4	Escala: 1:5
		Massa: 9.44 kg	Projecció:
UNIVERSITAT POLITÈCNICA DE CATALUNYA BARCELONATECH Escola d'Enginyeria de Barcelona Est		Material: Acer inoxidable forjat	



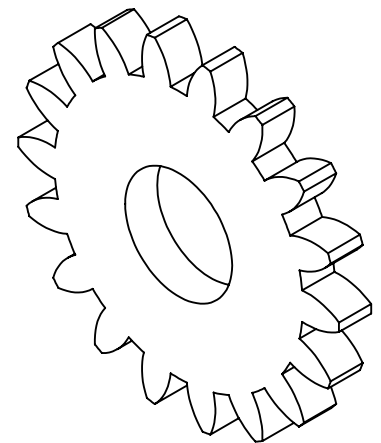
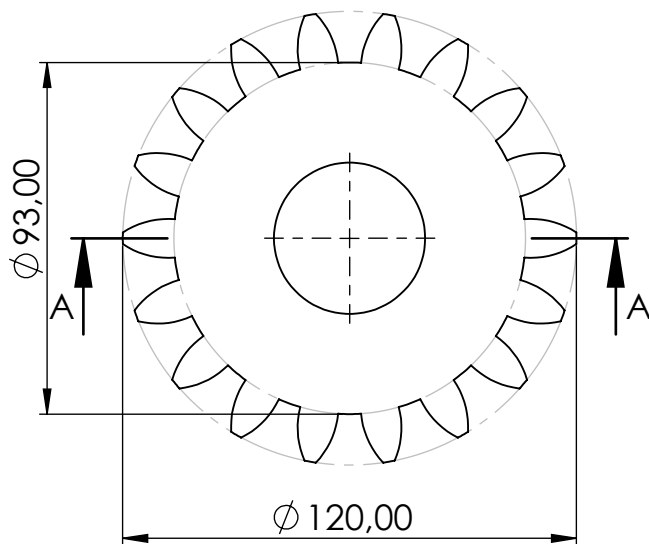
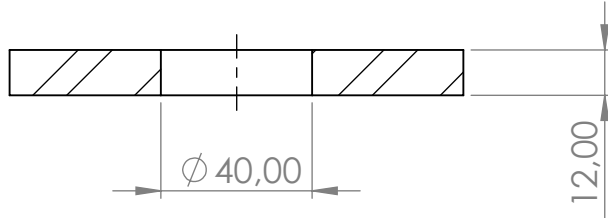
VISTA ISOMÈTRICA
ESCALA 1:2

Disseny d'un prototip per optimitzar el reciclatge d'envasos	Grup: TFG	Peça: Rodament eix compactadora	Plànol nº: 38
Revisat: Jordi Torner Ribé		Data d'entrega: 13/06/2022	Quantitat: 1
Dibuixat: Agustí Carles i Marqueño		Format: DIN A4	Escala: 1:1
		Projecció: 	
		Massa: 0.61 kg	Material: Acer inoxidable al crom



UNIVERSITAT POLITÈCNICA DE CATALUNYA
BARCELONATECH
Escola d'Enginyeria de Barcelona Est

SECCIÓ A-A



VISTA ISOMÈTRICA

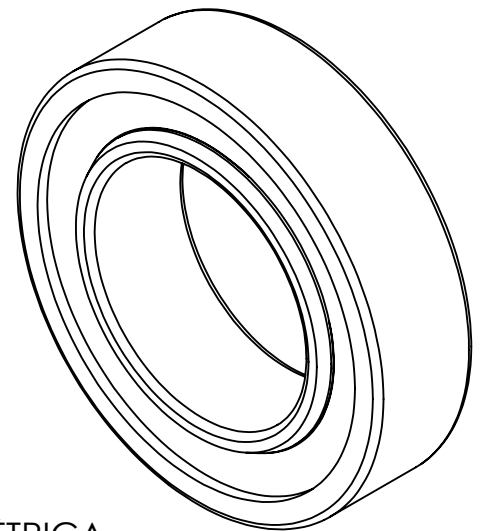
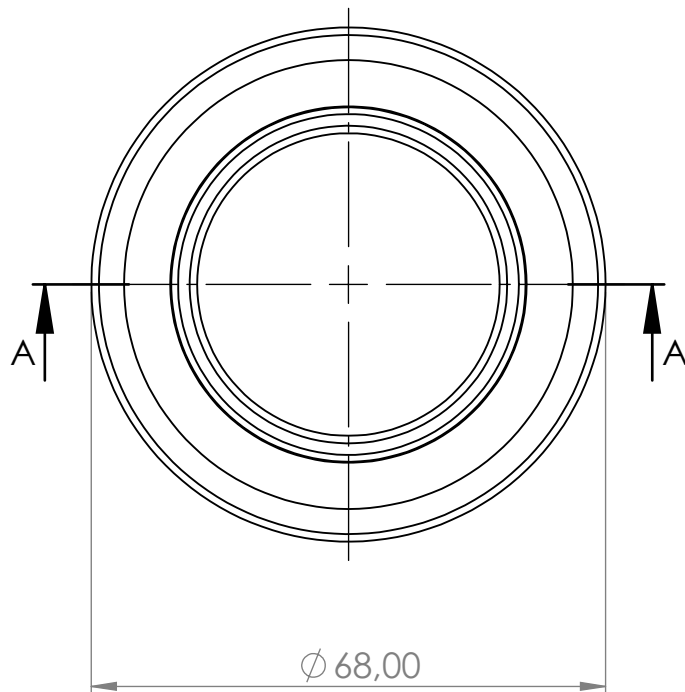
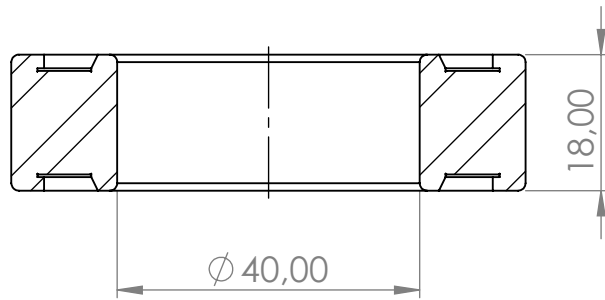
Nombre dents	18
Mòdul	6

Disseny d'un prototip per optimitzar el reciclatge d'envasos	Grup: TFG	Peça: Pinyó per cadena	Plànol n°: 39
Revisat: Jordi Torner Ribé		Data d'entrega: 13/06/2022	Quantitat: 1
Dibuixat: Agustí Carles i Marqueño		Format: DIN A4	Escales: 1:2
		Massa: 0.09 kg	Projecció:
			Material: Acer inoxidable forjat



UNIVERSITAT POLITÈCNICA DE CATALUNYA
BARCELONATECH
Escola d'Enginyeria de Barcelona Est

SECCIÓ A-A



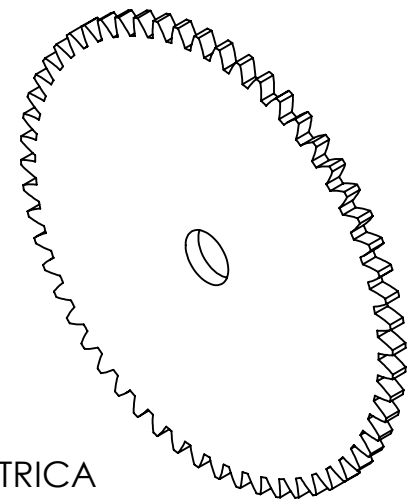
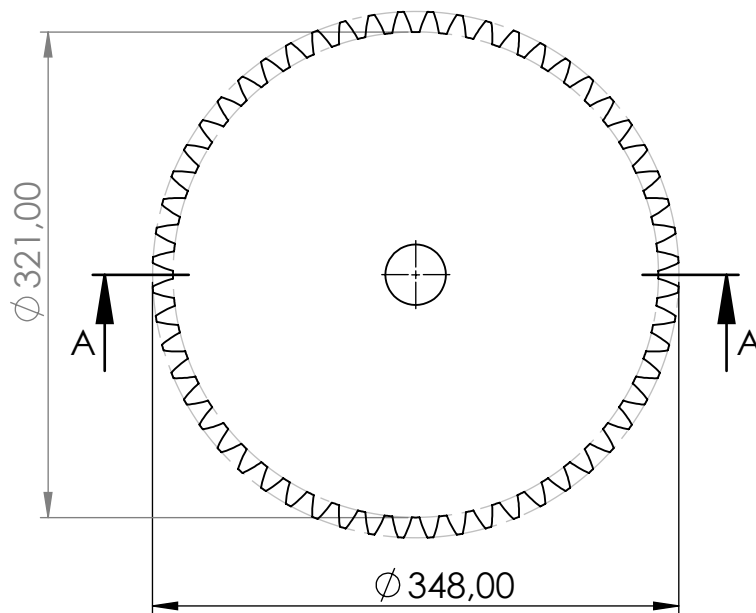
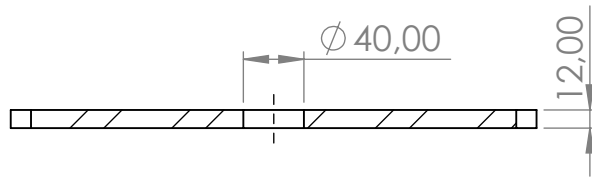
VISTA ISOMÈTRICA

Disseny d'un prototip per optimitzar el reciclatge d'envasos	Grup: TFG	Peça: Rodament per transmissió	Plànol nº: 40
Revisat: Jordi Torner Ribé		Data d'entrega: 13/06/2022	Quantitat: 4
Dibuixat: Agustí Carles i Marqueño		Format: DIN A4	Escales: 1:1
		Projecció:	
		Massa: 0.3 kg	Material: Acer inoxidable al crom



UNIVERSITAT POLITÈCNICA DE CATALUNYA
BARCELONATECH
Escola d'Enginyeria de Barcelona Est

SECCIÓ A-A

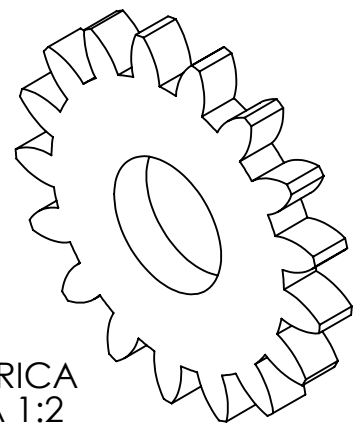
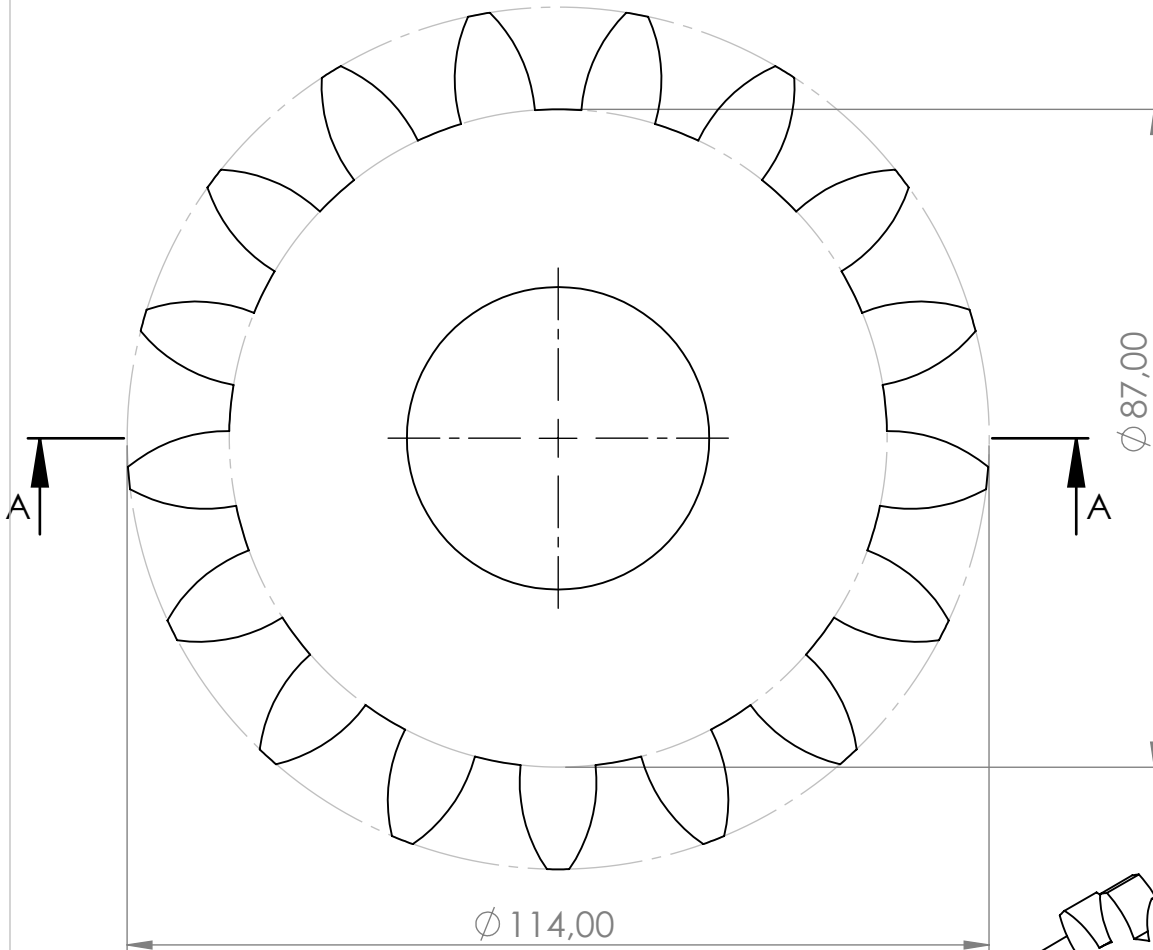
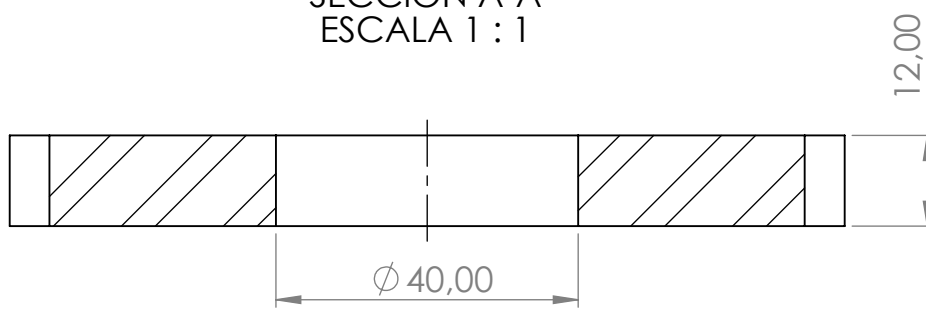


VISTA ISOMÈTRICA

Nombre de dents	56
Mòdul	6

Disseny d'un prototip per optimitzar el reciclatge d'envasos		Grup: TFG	Peça: Roda	Plànol nº: 41
Revisat: Jordi Torner Ribé		Data d'entrega: 13/06/2022		Quantitat: 2
Dibuixat: Agustí Carles i Marqueño		Format: DIN A4	Escala: 1:5	Projecció:
UNIVERSITAT POLITÈCNICA DE CATALUNYA BARCELONATECH Escola d'Enginyeria de Barcelona Est		Massa: 8.3 kg	Material: Acer inoxidable forjat	

SECCIÓ A-A
ESCALA 1:1



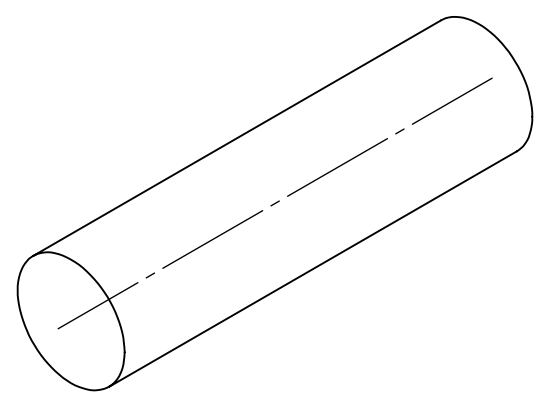
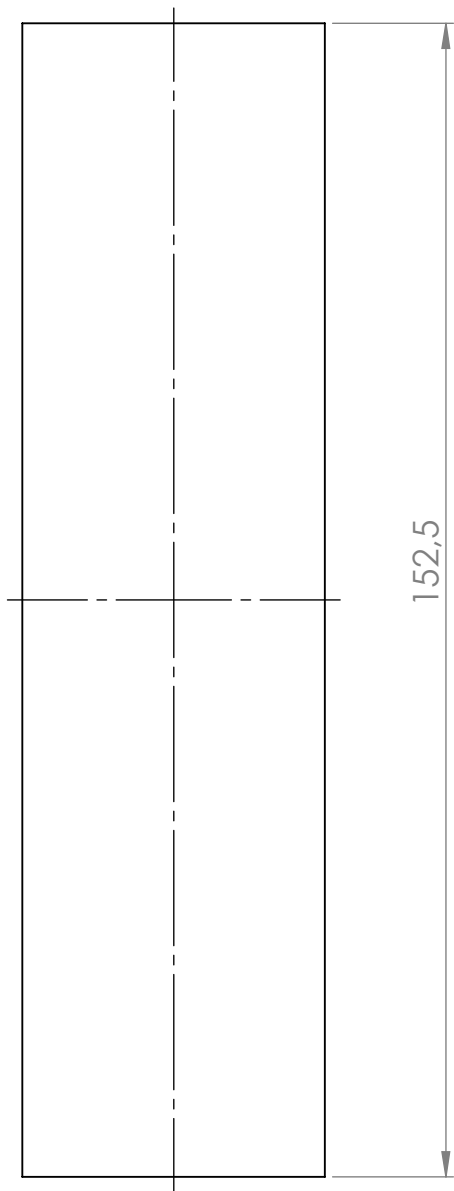
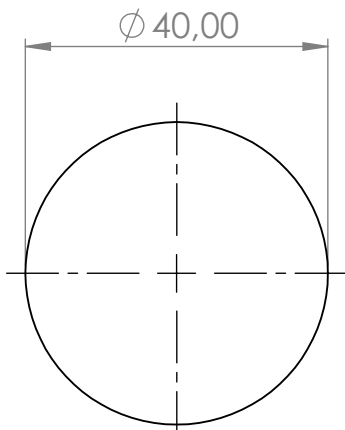
VISTA
ISOMÈTRICA
ESCALA 1:2

Nombre de dents	17
Mòdul	6

Disseny d'un prototip per optimitzar el reciclatge d'envasos	Grup: TFG	Peça: Pinyó	Plànol nº: 42
Revisat: Jordi Torner Ribé		Data d'entrega: 13/06/2022	Quantitat: 2
Dibuixat: Agustí Carles i Marqueño		Format: DIN A4	Escala: 1:1
		Projecció:	
	Massa: 0.63 kg	Material: Acer inoxidable forjat	

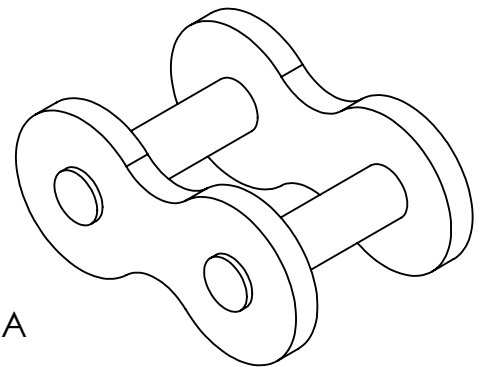
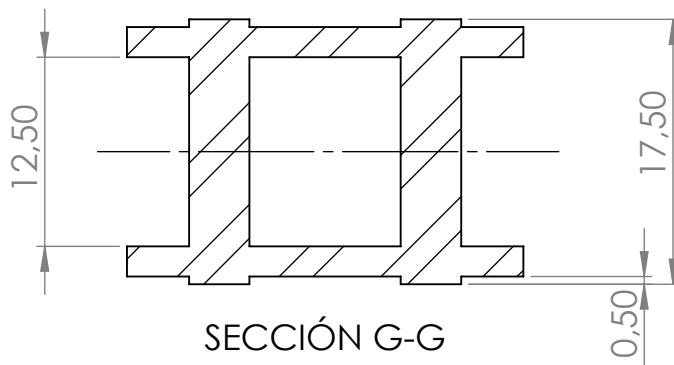
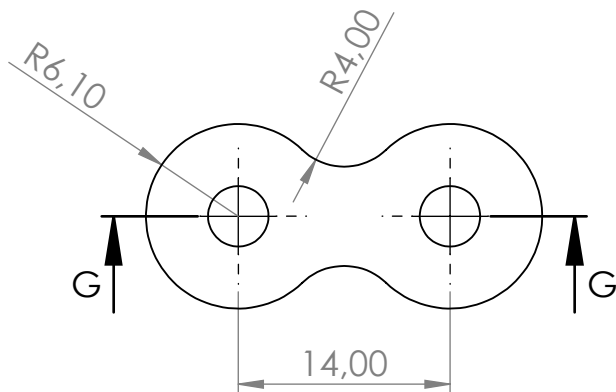


UNIVERSITAT POLITÈCNICA DE CATALUNYA
BARCELONATECH
Escola d'Enginyeria de Barcelona Est



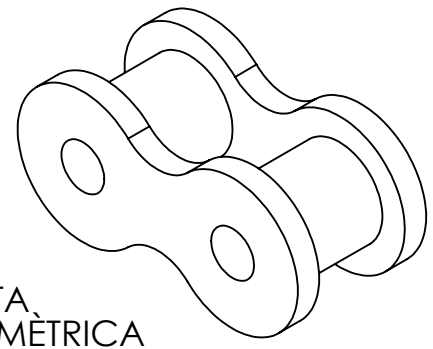
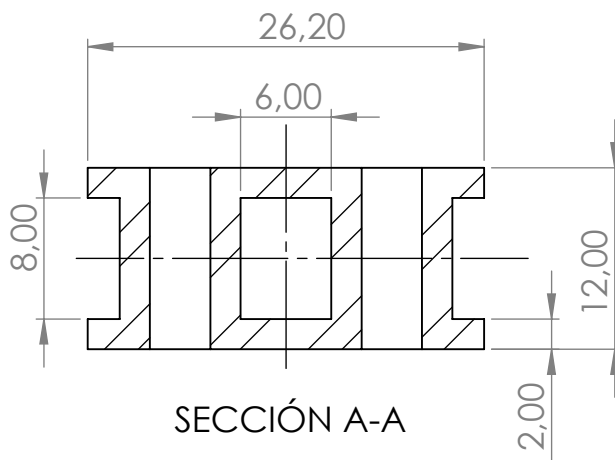
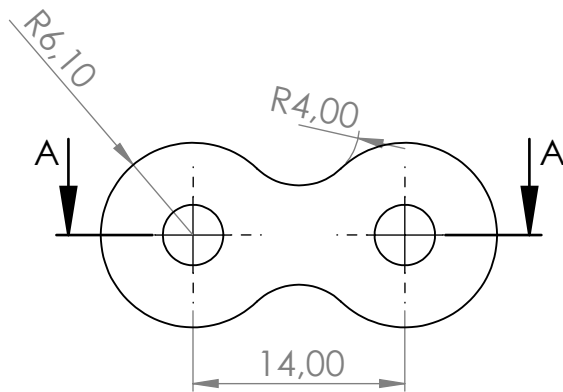
VISTA ISOMÈTRICA
ESCALA 1:2

Disseny d'un prototip per optimitzar el reciclatge d'envasos	Grup: TFG	Peça: Eix transmissió	Plànol nº: 43
Revisat: Jordi Torner Ribé		Data d'entrega: 13/06/2022	Quantitat: 2
Dibuixat: Agustí Carles i Marqueño		Format: DIN A4	Escales: 1:1
		Massa: 1.5 kg	Projecció: 
 UNIVERSITAT POLITÈCNICA DE CATALUNYA BARCELONATECH Escola d'Enginyeria de Barcelona Est		Material: Acer al carboni	





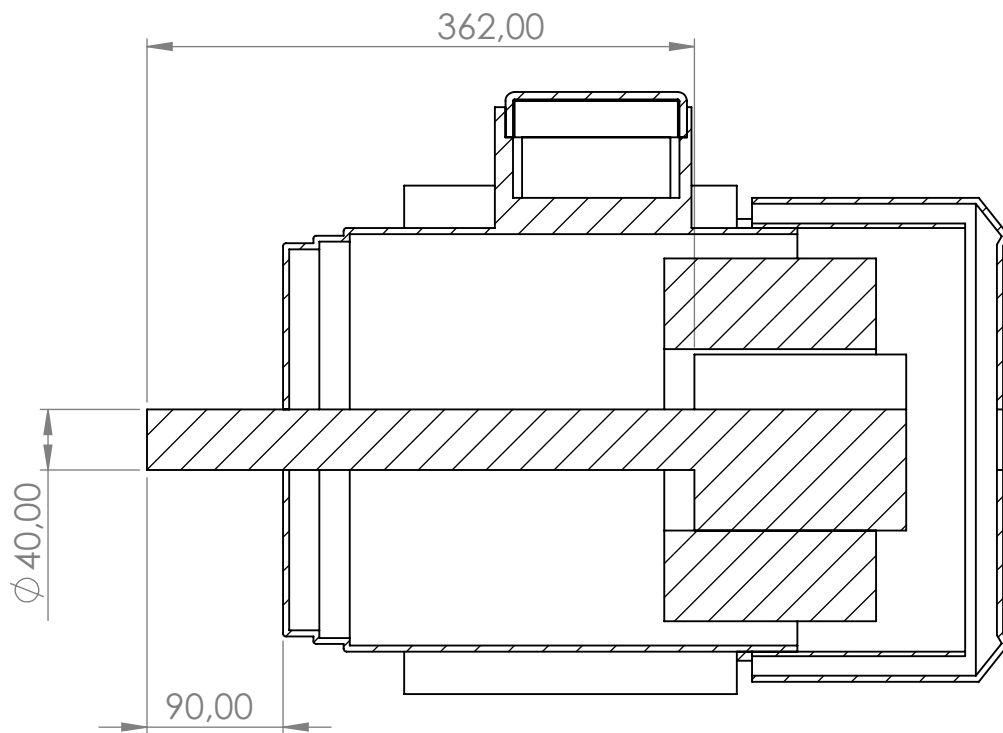
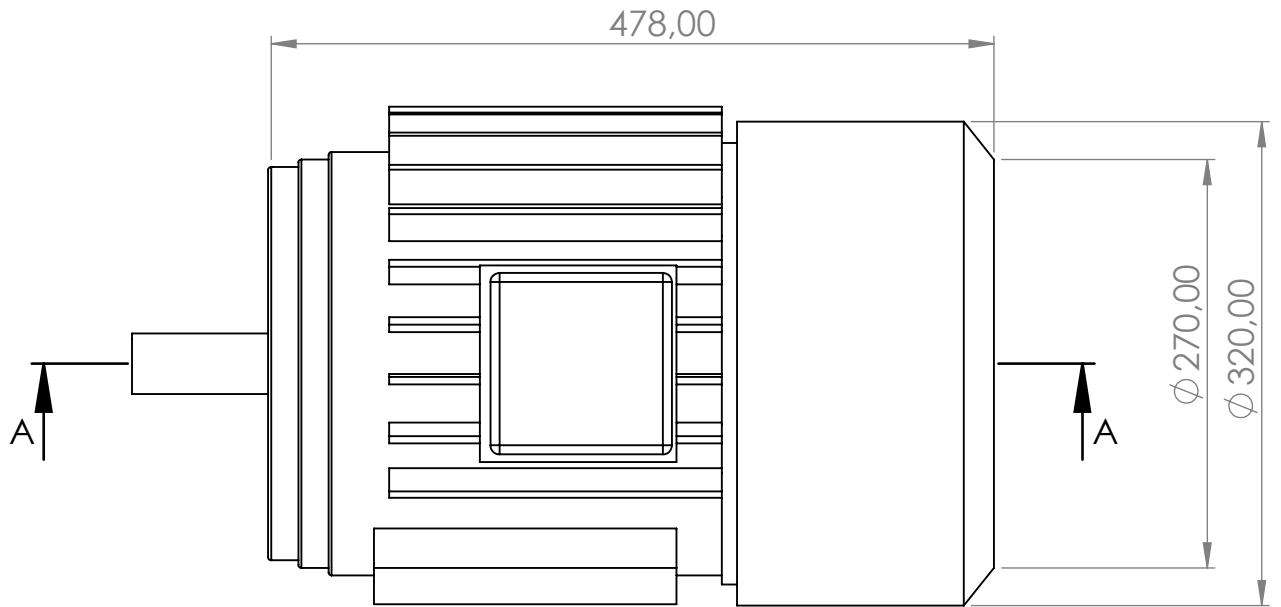
VISTA ISOMÈTRICA

Disseny d'un prototip per optimitzar el reciclatge d'envasos	Grup: TFG	Peça: Baula interna	Plànol n°: 44
Revisat: Jordi Torner Ribé		Data d'entrega: 13/06/2022	Quantitat: 39
Dibuixat: Agustí Carles i Marqueño		Format: DIN A4	Escala: 2:1
		Massa: 0.01 kg	Projecció:
UNIVERSITAT POLITÈCNICA DE CATALUNYA BARCELONATECH Escola d'Enginyeria de Barcelona Est		Material: Acer baix contingut carboni	



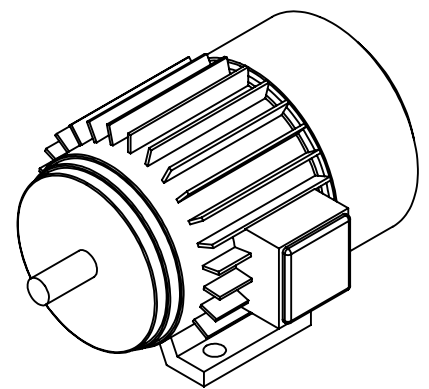
VISTA ISOMÉTRICA

Disseny d'un prototip per optimitzar el reciclatge d'envasos	Grup: TFG	Peça: Baula externa	Plànol nº: 45
Revisat: Jordi Torner Ribé		Data d'entrega: 13/06/2022	Quantitat: 39
Dibuixat: Agustí Carles i Marqueño		Format: DIN A4	Escales: 2:1
 UNIVERSITAT POLITÈCNICA DE CATALUNYA BARCELONATECH Escola d'Enginyeria de Barcelona Est		Massa: 0.01 kg	Projecció: 
Material: Acer baix contingut carboni			



SECCIÓN A-A
ESCALA 1 : 5

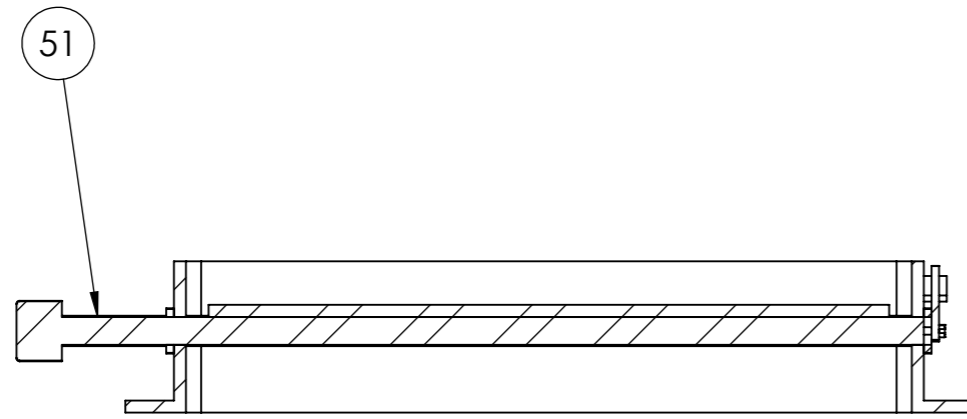
VISTA
ISOMÉTRICA
ESCALA 1:10



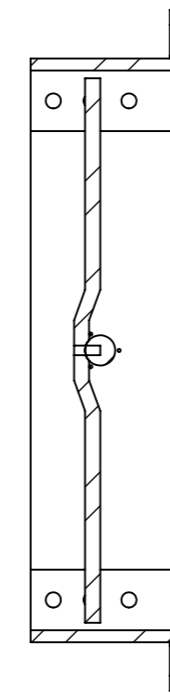
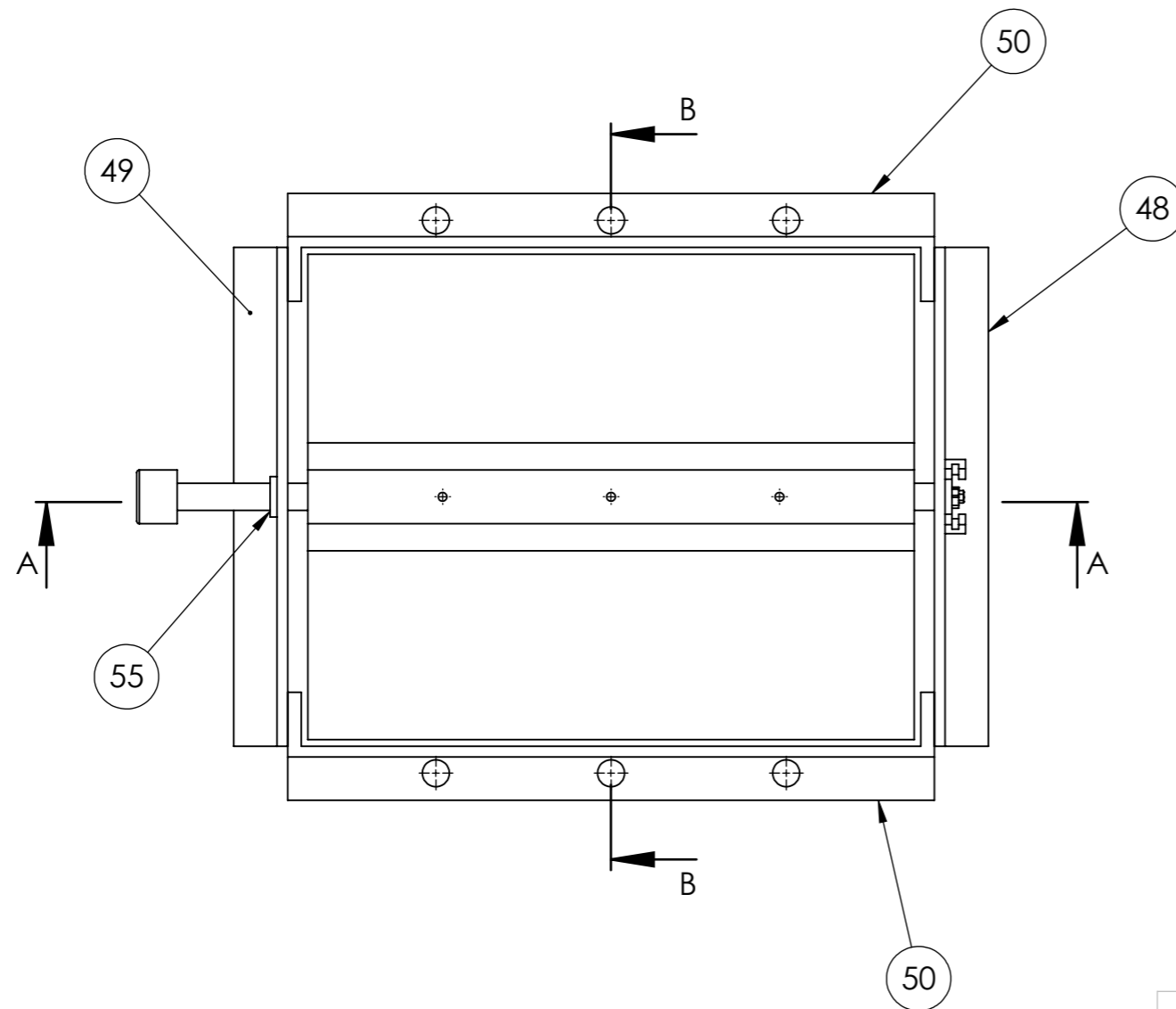
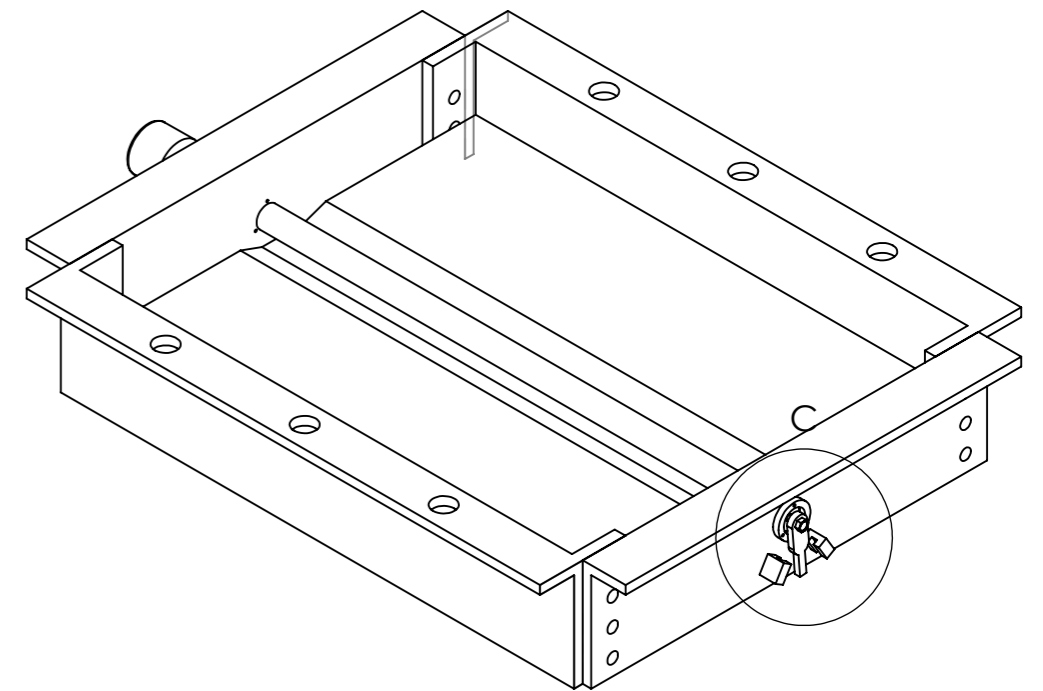
Disseny d'un prototip per optimitzar el reciclatge d'envasos	Grup: TFG	Peça: Motor (model especificat en la memòria)	Plànol nº: 46
Revisat: Jordi Torner Ribé		Data d'entrega: 13/06/2022	Quantitat: 1
Dibuixat: Agustí Carles i Marqueño		Format: DIN A4	Escala: 1:5
		Projecció: 	
		Massa: -	Material: -



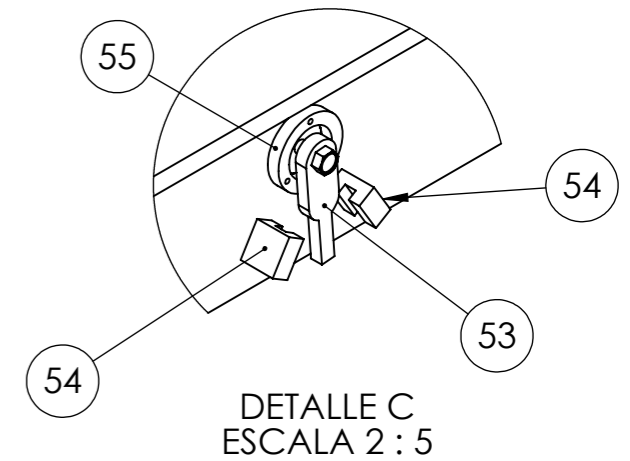
UNIVERSITAT POLITÈCNICA DE CATALUNYA
BARCELONATECH
Escola d'Enginyeria de Barcelona Est



SECCIÓN A-A



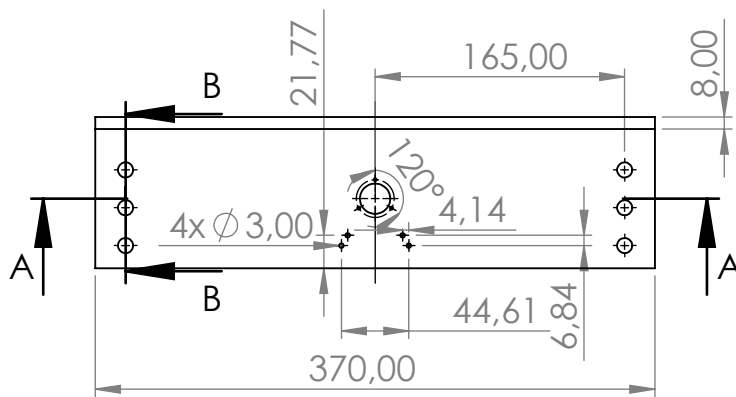
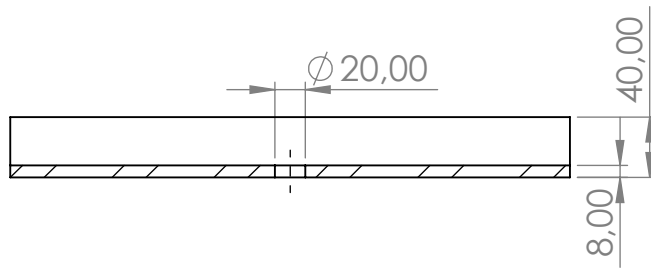
SECCIÓN B-B



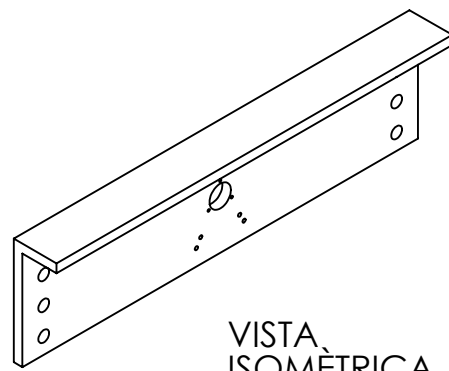
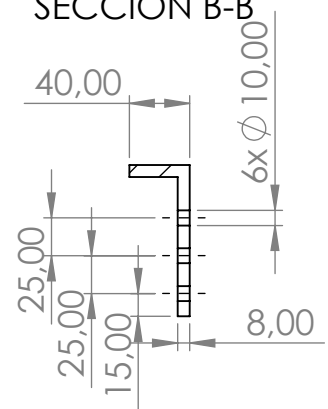
DETALLE C
ESCALA 2 : 5

Disseny d'un prototip per optimitzar el reciclatge d'envasos	Grup: TFG	Peça: Distribuïdora	Plànol n°: 47
Revisat: Jordi Torner Ribé	Data d'entrega: 13/06/2022		Quantitat: 1
Dibuixat: Agustí Carles i Marqueño	Format: DIN A3	Escala: 1:5	Projecció:
UNIVERSITAT POLITÈCNICA DE CATALUNYA BARCELONATECH Escola d'Enginyeria de Barcelona Est	Massa: 29.75 kg	Material: -	

SECCIÓ A-A



SECCIÓ B-B



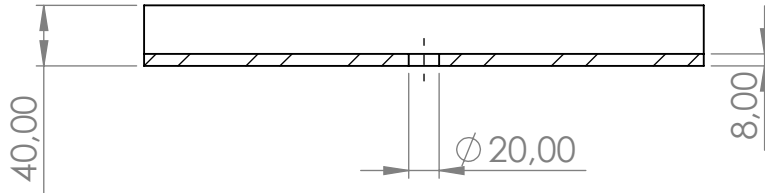
VISTA ISOMÈTRICA

Disseny d'un prototip per optimitzar el reciclatge d'envasos	Grup: TFG	Peça: Frontal distribuïdora	Plànol nº: 48
Revisat: Jordi Torner Ribé		Data d'entrega: 13/06/2022	Quantitat: 1
Dibuixat: Agustí Carles i Marqueño		Format: DIN A4	Escala: 1:5
		Projecció: 	
		Massa: 3.02 kg	Material: 1023 xapa d'acer al carboni (SS)

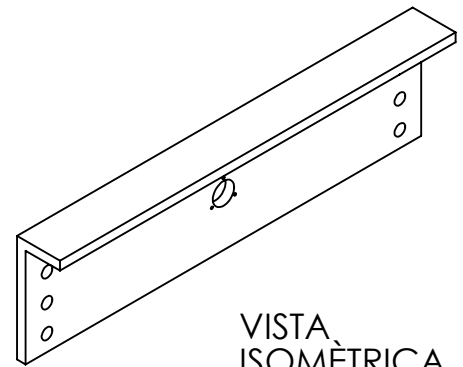
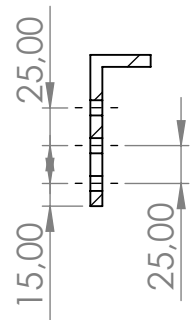
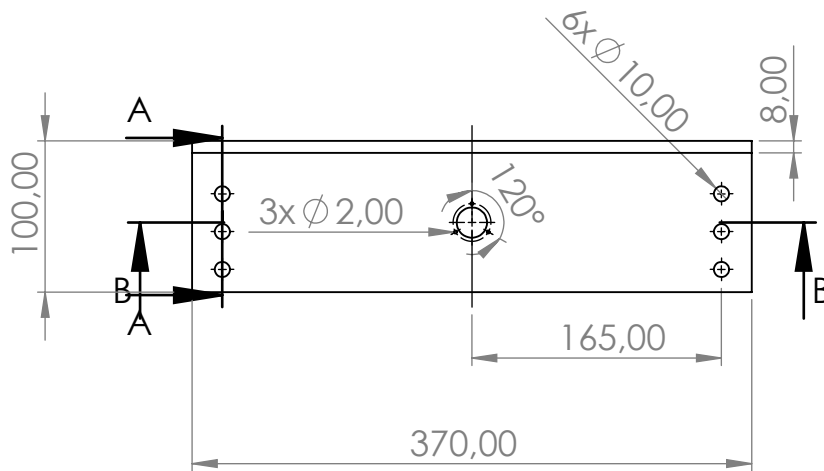


UNIVERSITAT POLITÈCNICA DE CATALUNYA
BARCELONATECH
Escola d'Enginyeria de Barcelona Est

SECCIÓ B-B



SECCIÓ A-A



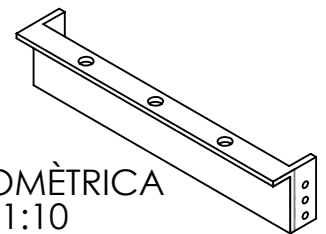
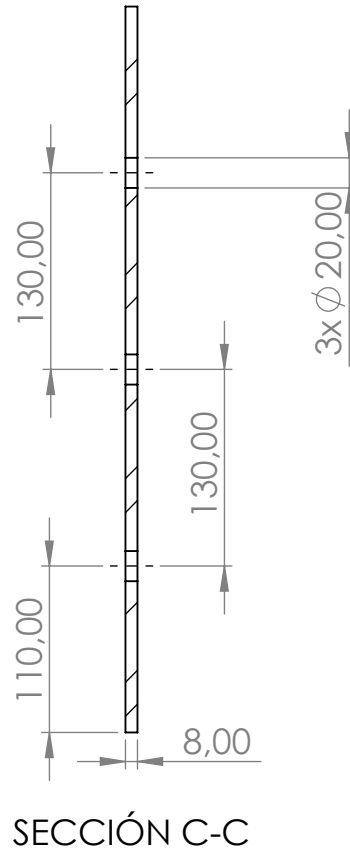
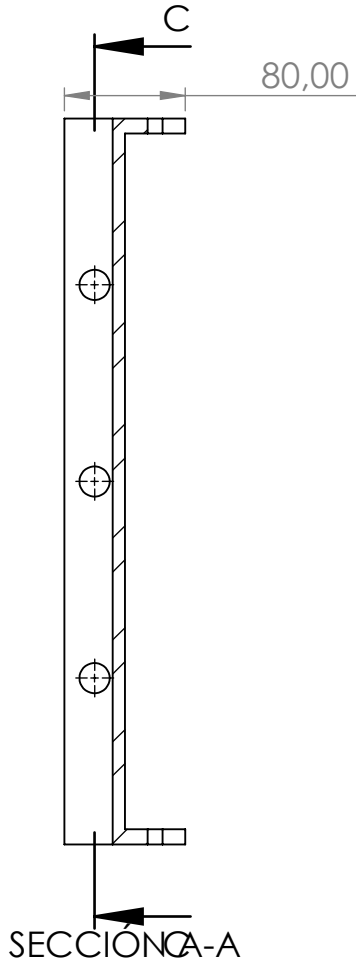
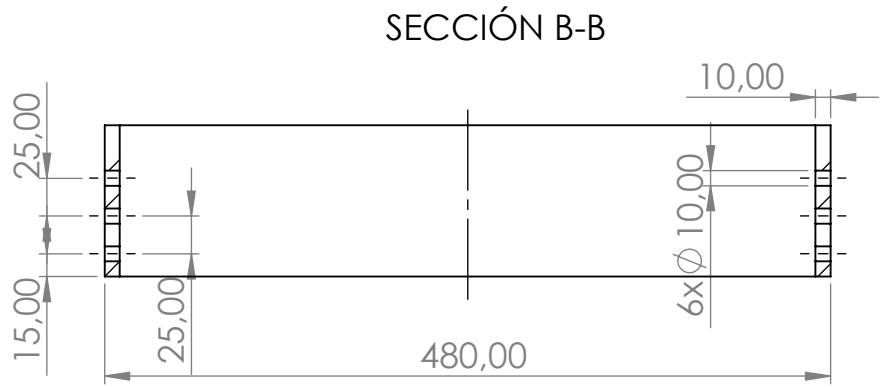
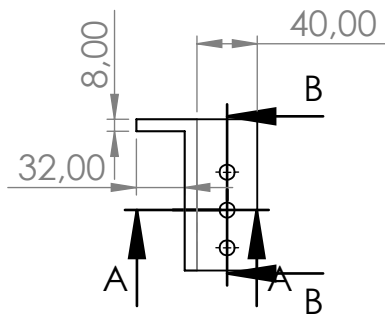
VISTA ISOMÈTRICA

Disseny d'un prototip per optimitzar el reciclatge d'envasos	Grup: TFG	Peça: Darrere distribuïdora	Plànol nº: 49
Revisat: Jordi Torner Ribé		Data d'entrega: 13/06/2022	Quantitat: 1
Dibuixat: Agustí Carles i Marqueño		Format: DIN A4	Escala: 1:5
		Massa: 3.02 kg	Projecció:
			Material: 1023 xapa d'acer al carboni (SS)

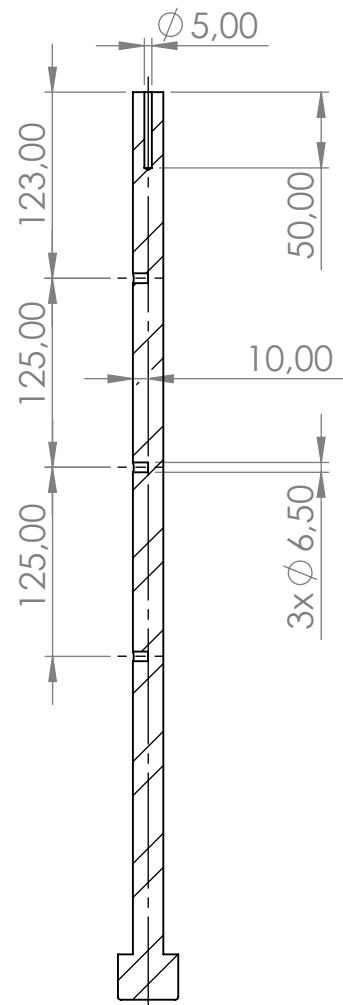
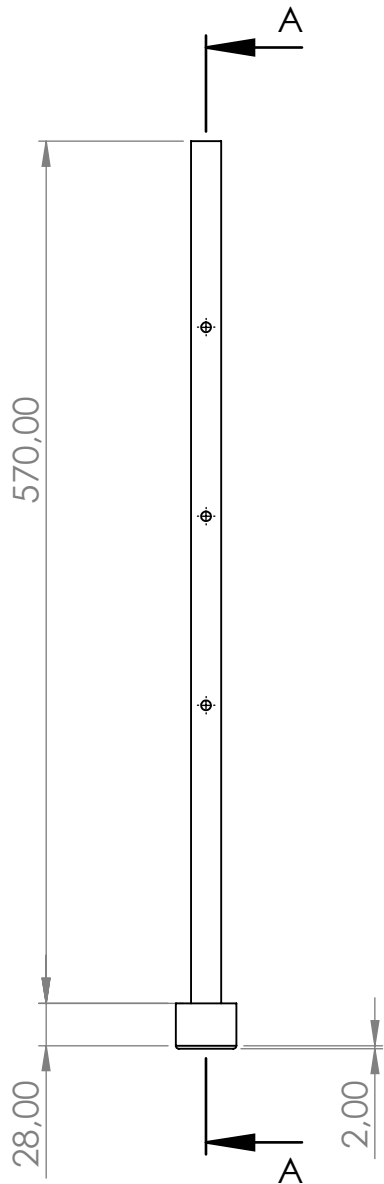


UNIVERSITAT POLITÈCNICA DE CATALUNYA
BARCELONATECH

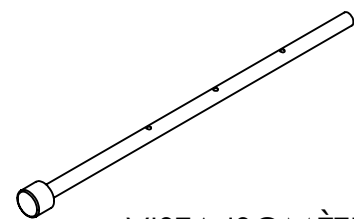
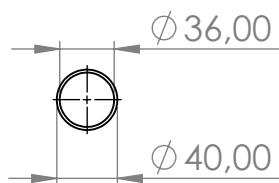
Escola d'Enginyeria de Barcelona Est



Disseny d'un prototip per optimitzar el reciclatge d'envasos	Grup: TFG	Peça: Lateral distribuïdora	Plànol nº: 50
Revisat: Jordi Torner Ribé		Data d'entrega: 13/06/2022	Quantitat: 2
Dibuixat: Agustí Carles i Marqueño		Format: DIN A4	Escala: 1:5
		Massa: 4.52 kg	Projecció:
UNIVERSITAT POLITÈCNICA DE CATALUNYA BARCELONATECH Escola d'Enginyeria de Barcelona Est		Material: 1023 xapa d'acer al carboni (SS)	



SECCIÓN A-A
ESCALA 1 : 5

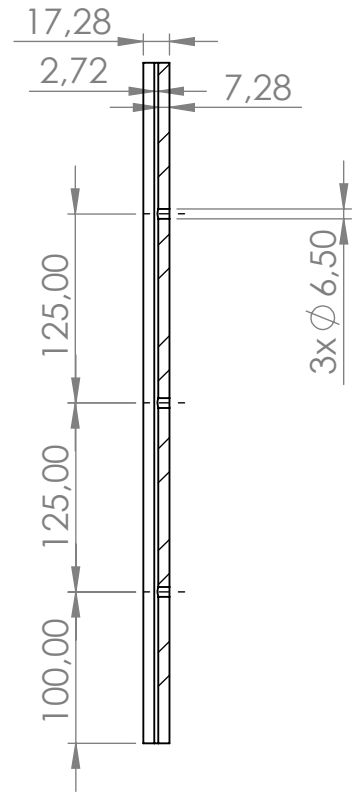
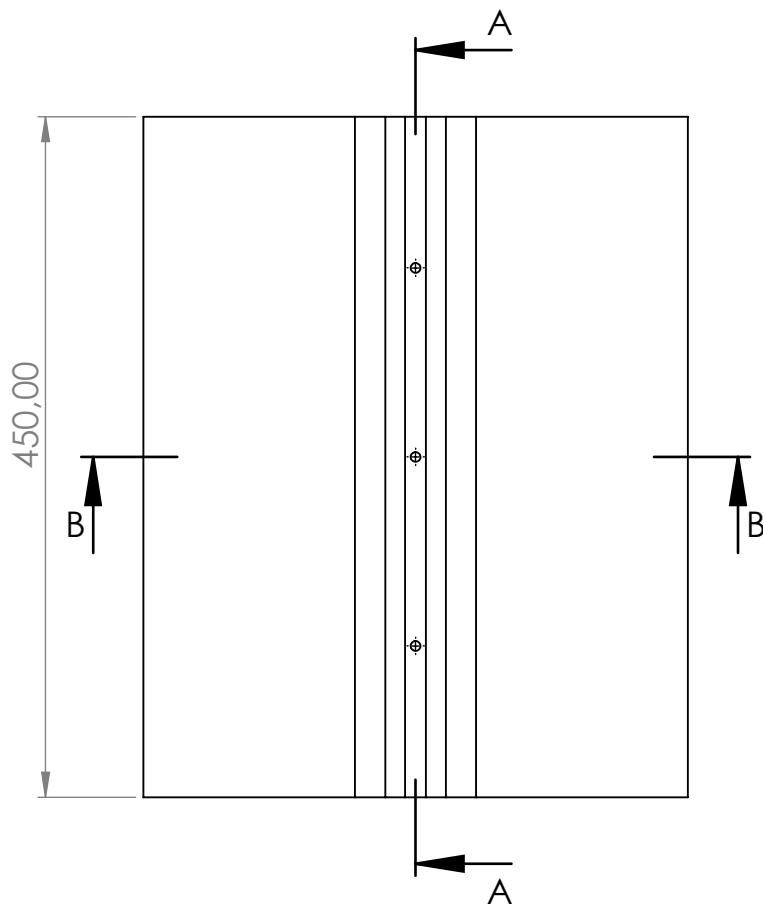


VISTA ISOMÈTRICA
ESCALA 1:10

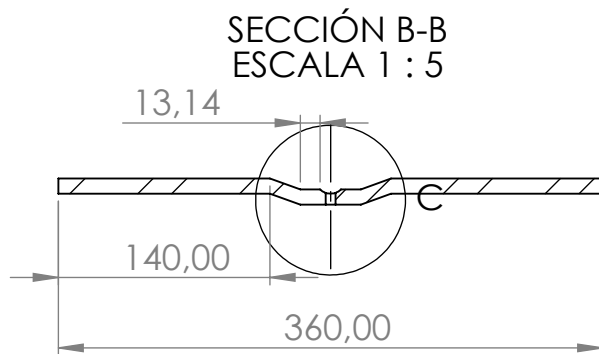
Disseny d'un prototip per optimitzar el reciclatge d'envasos	Grup: TFG	Peça: Eix distribuïdora	Plànol nº: 51
Revisat: Jordi Torner Ribé		Data d'entrega: 13/06/2022	Quantitat: 1
Dibuixat: Agustí Carles i Marqueño		Format: DIN A4	Escales: 1:5
			Projecció:
		Massa: 1.72 kg	Material: AISI 316L acer inoxidable



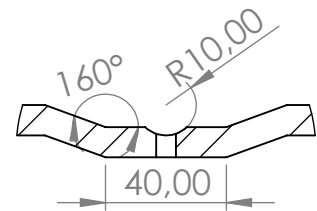
UNIVERSITAT POLITÈCNICA DE CATALUNYA
BARCELONATECH
Escola d'Enginyeria de Barcelona Est



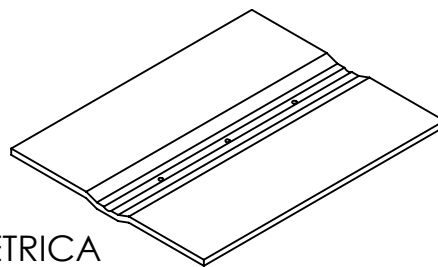
SECCIÓN A-A
ESCALA 1 : 5



SECCIÓN B-B
ESCALA 1 : 5



DETALLE C
ESCALA 2 : 5

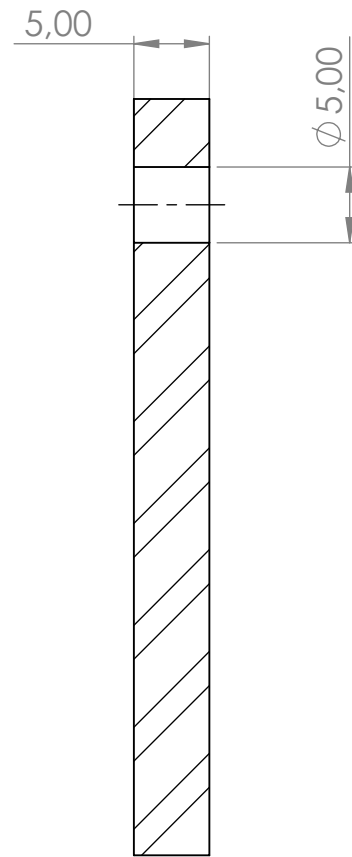
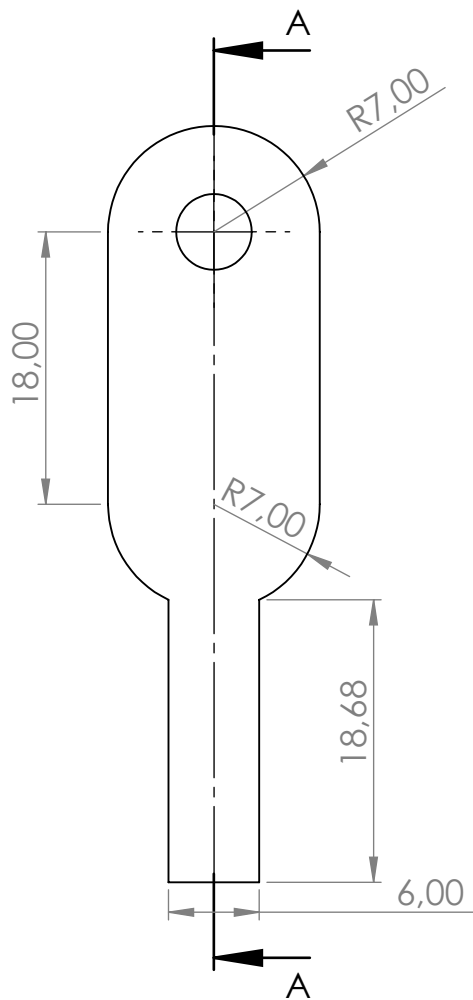


VISTA ISOMÈTRICA
ESCALA 1:10

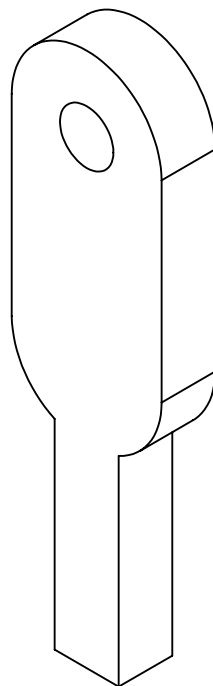
Disseny d'un prototip per optimitzar el reciclatge d'envasos	Grup: TFG	Peça: Trampeta distribuïdora	Plànol nº: 52
Revisat: Jordi Torner Ribé		Data d'entrega: 13/06/2022	Quantitat: 1
Dibuixat: Agustí Carles i Marqueño		Format: DIN A4	Escales: 1:5
		Massa: 12.91 kg	Projecció:
			Material: AISI 316L acer inoxidable




UNIVERSITAT POLITÈCNICA DE CATALUNYA
BARCELONATECH
Escola d'Enginyeria de Barcelona Est



SECCIÓ A-A

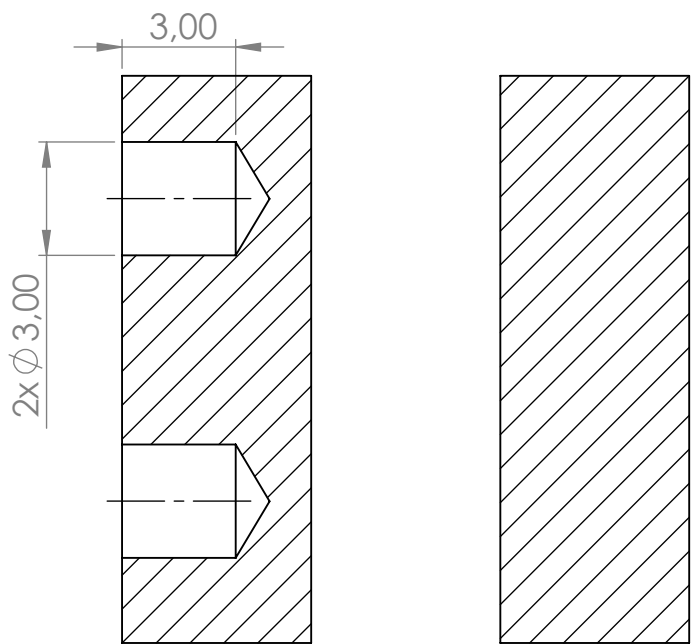
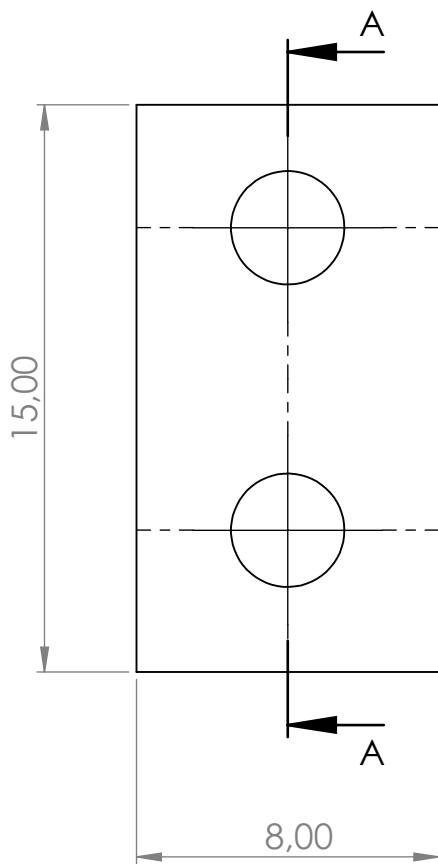


VISTA ISOMÈTRICA

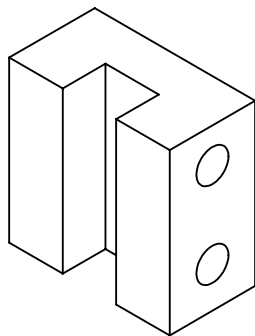
Disseny d'un prototip per optimitzar el reciclatge d'envasos	Grup: TFG	Peça: Paleta direccional	Plànol nº: 53
Revisat: Jordi Torner Ribé		Data d'entrega: 13/06/2022	Quantitat: 1
Dibuixat: Agustí Carles i Marqueño		Format: DIN A4	Escales: 2:1
		Massa: 0.02 kg	Projecció: 
		Material: AISI 316L acer inoxidable	



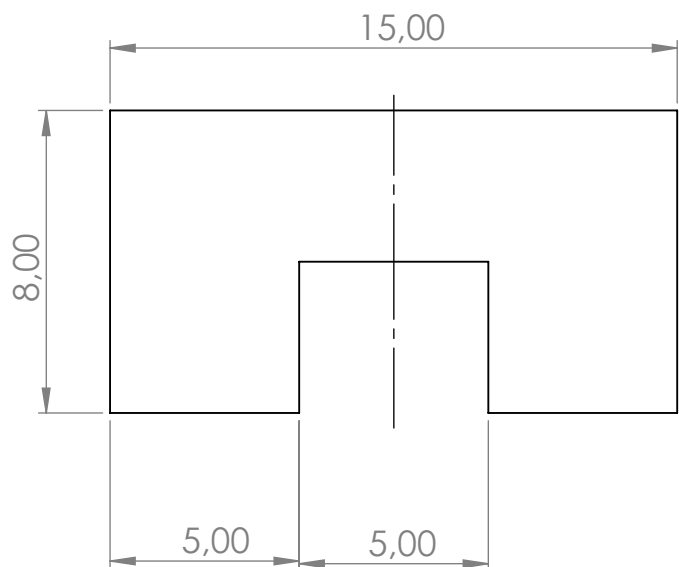
UNIVERSITAT POLITÈCNICA DE CATALUNYA
BARCELONATECH
Escola d'Enginyeria de Barcelona Est



SECCIÓ A-A



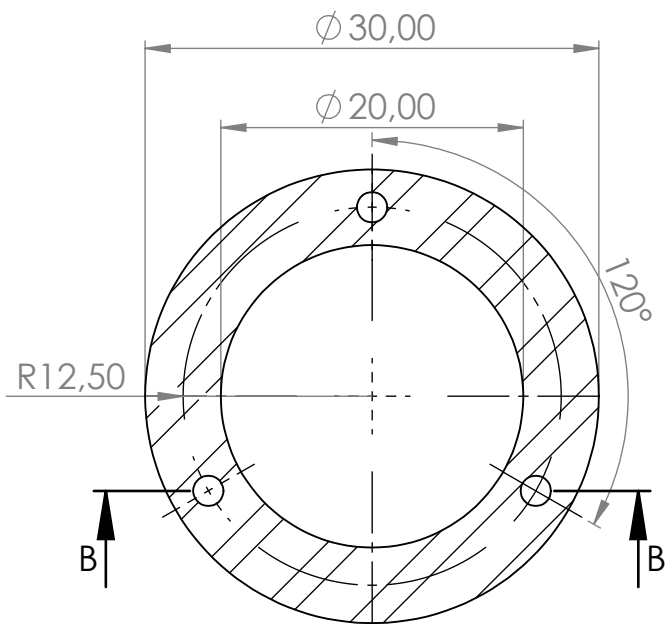
VISTA ISOMÈTRICA
ESCALA 2:1



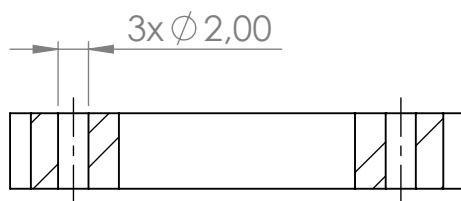
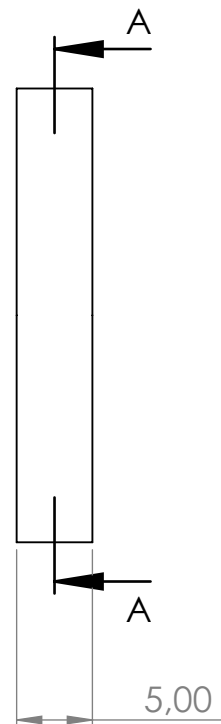
Disseny d'un prototip per optimitzar el reciclatge d'envasos	Grup: TFG	Peça: Sensor direccional	Plànol nº: 54
Revisat: Jordi Torner Ribé		Data d'entrega: 13/06/2022	Quantitat: 2
Dibuixat: Agustí Carles i Marqueño		Format: DIN A4	Escala: 5:1
		Projecció: 	
		Massa: Per determinar	Material: Per determinar



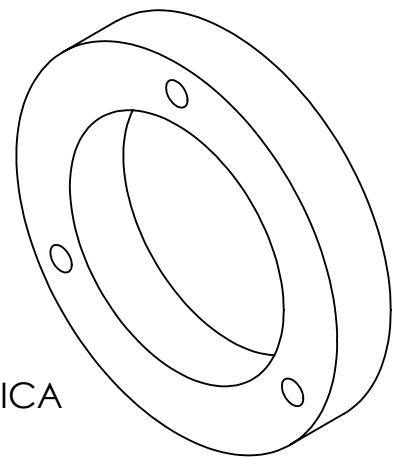
UNIVERSITAT POLITÈCNICA DE CATALUNYA
BARCELONATECH
Escola d'Enginyeria de Barcelona Est



SECCIÓN A-A



SECCIÓN B-B

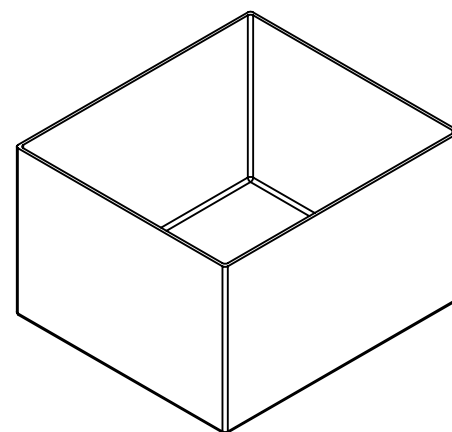
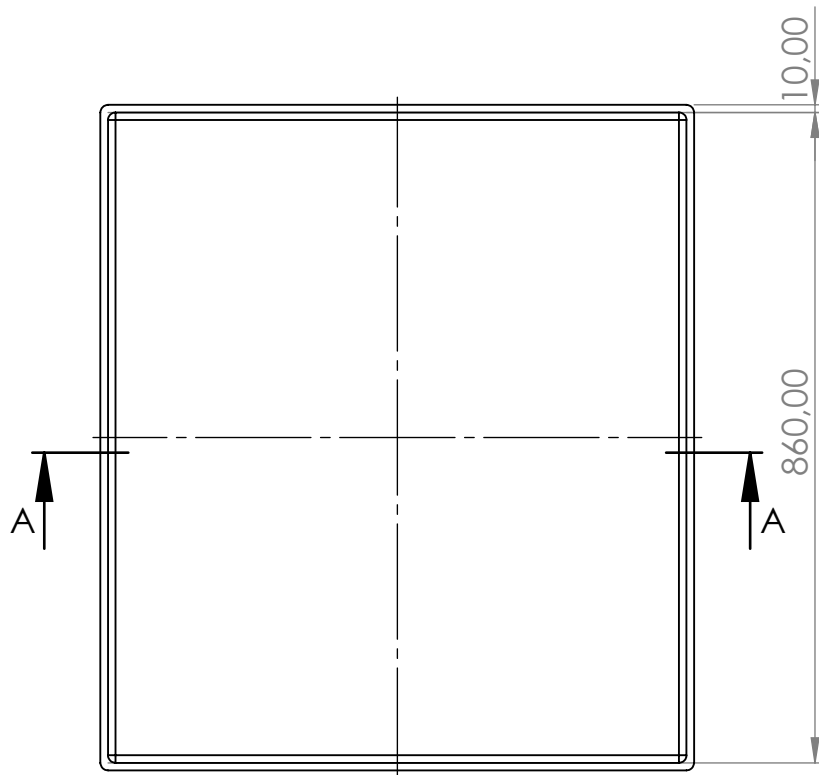


VISTA ISOMÉTRICA

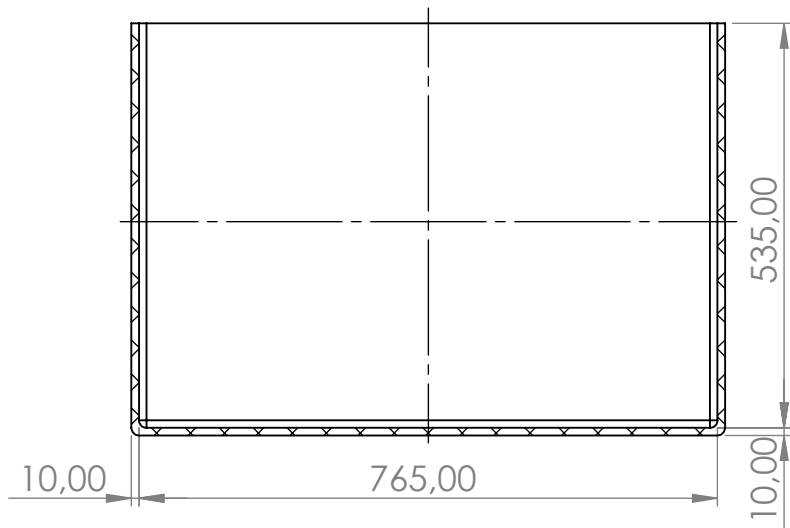
Disseny d'un prototip per optimitzar el reciclatge d'envasos	Grup: TFG	Peça: Volandera	Plànol nº: 55
Revisat: Jordi Torner Ribé		Data d'entrega: 13/06/2022	Quantitat: 2
Dibuixat: Agustí Carles i Marqueño		Format: DIN A4	Escales: 2:1
		Massa: 0.015 kg	Projecció:
			Material: AISI 316L acer inoxidable



UNIVERSITAT POLITÈCNICA DE CATALUNYA
BARCELONATECH
Escola d'Enginyeria de Barcelona Est



VISTA ISOMÈTRICA
ESCALA 1:20

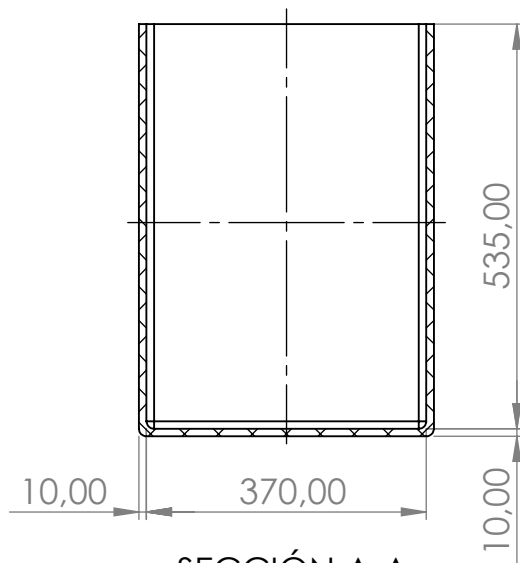
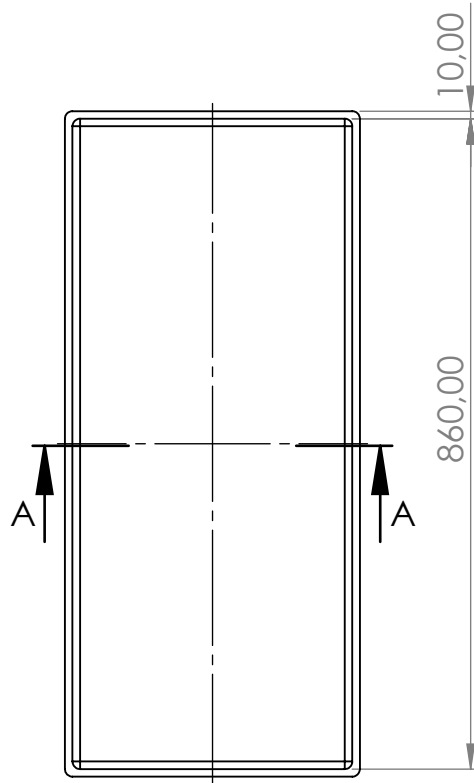


SECCIÓN A-A
ESCALA 1 : 10

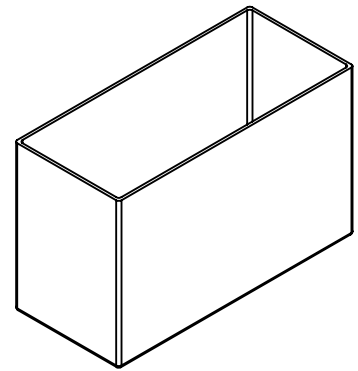
Disseny d'un prototip per optimitzar el reciclatge d'envasos	Grup: TFG	Peça: Contenedor llaunes	Plànol nº: 56
Revisat: Jordi Torner Ribé		Data d'entrega: 13/06/2022	Quantitat: 1
Dibuixat: Agustí Carles i Marqueño		Format: DIN A4	Escala: 1:10
		Massa: 31.86 kg	Projecció:
			Material: PVC rígid



UNIVERSITAT POLITÈCNICA DE CATALUNYA
BARCELONATECH
Escola d'Enginyeria de Barcelona Est



SECCIÓN A-A
ESCALA 1 : 10



VISTA ISOMÈTRICA
ESCALA 1:20

Disseny d'un prototip per optimitzar el reciclatge d'envasos	Grup: TFG	Peça: Contenedor ampolles PET	Plànol nº: 57
Revisat: Jordi Torner Ribé		Data d'entrega: 13/06/2022	Quantitat: 1
Dibuixat: Agustí Carles i Marqueño		Format: DIN A4	Escales: 1:10
		Massa: 21.85 kg	Projecció:
UNIVERSITAT POLITÈCNICA DE CATALUNYA BARCELONATECH Escola d'Enginyeria de Barcelona Est		Material: PVC rígid	