



Estudi II de disseny d'elements estructurals d'un vehicle elèctric

Document:

Plec de plànols

Autor:

Marc Bono Miralles

Director/Directora - Codirector/Codirectora:

Montserrat Sánchez Romero

Josep Ramon Martínez Piñol

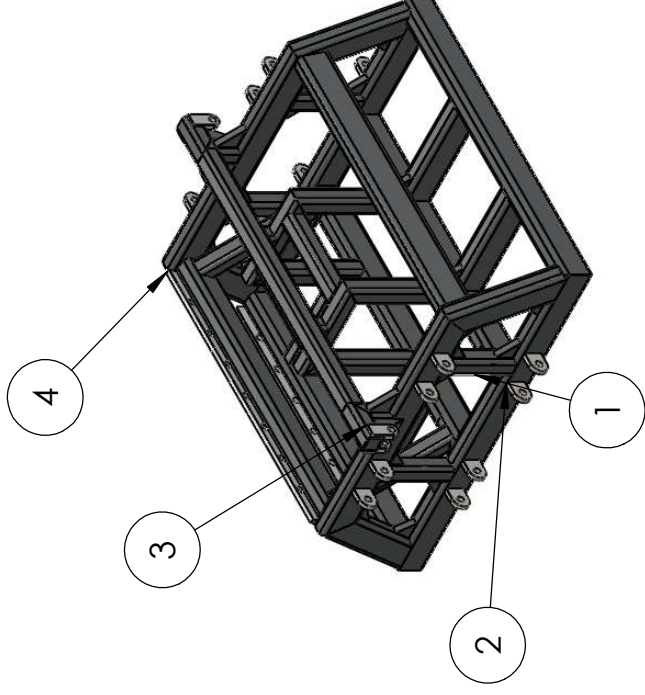
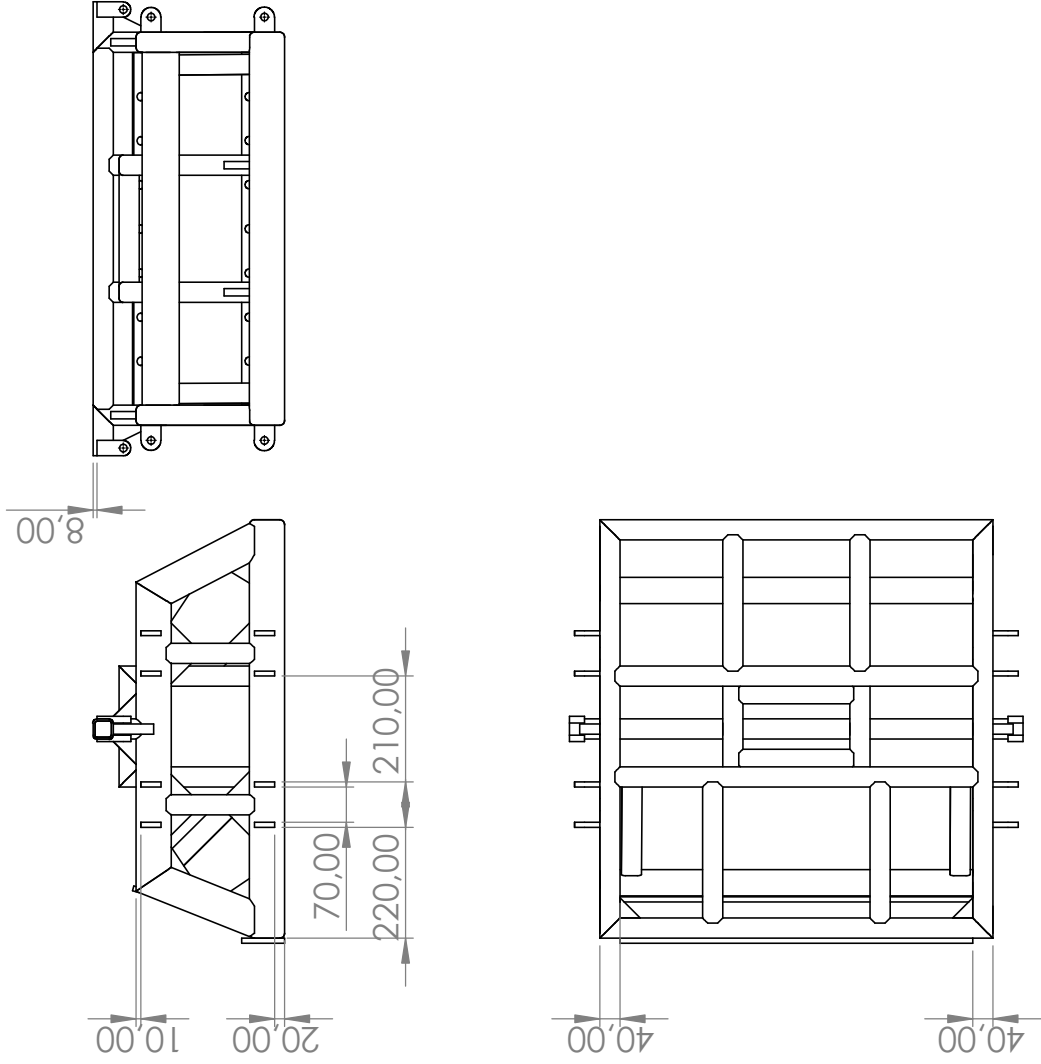
Titulació:

Grau en Enginyeria en Tecnologies Industrials

Convocatòria:

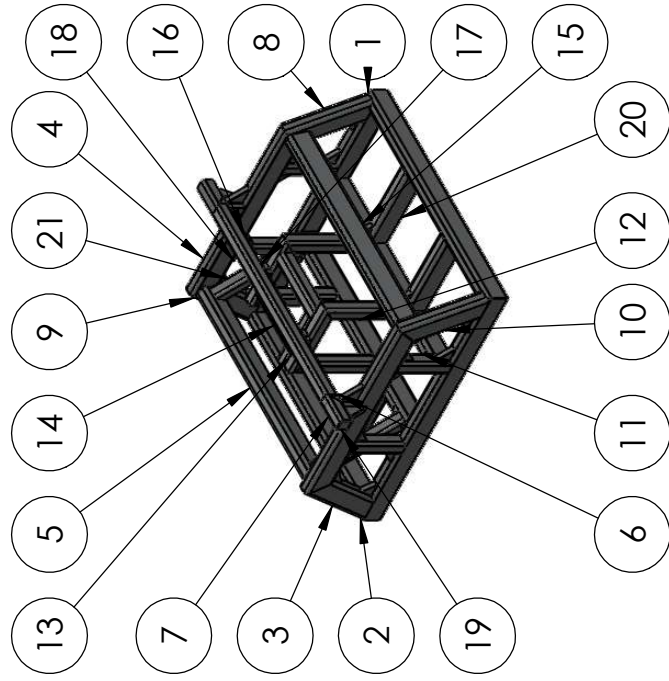
Primavera, 2022.

TREBALL DE FI D'ESTUDIS



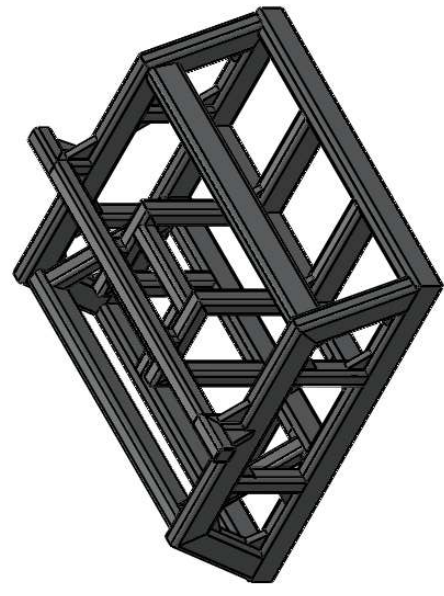
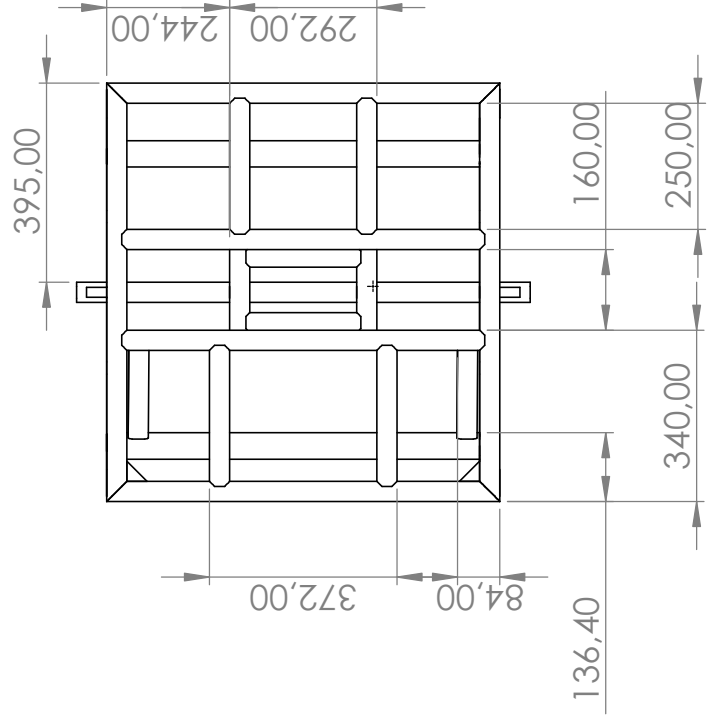
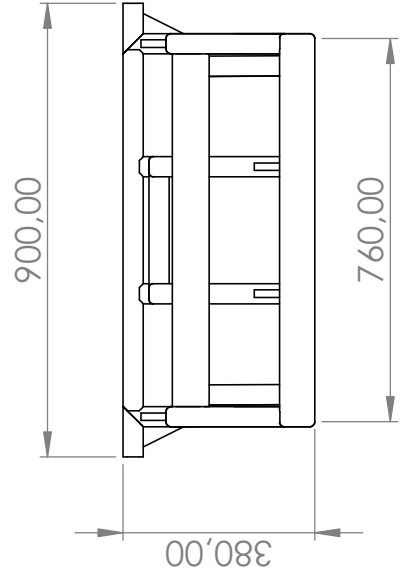
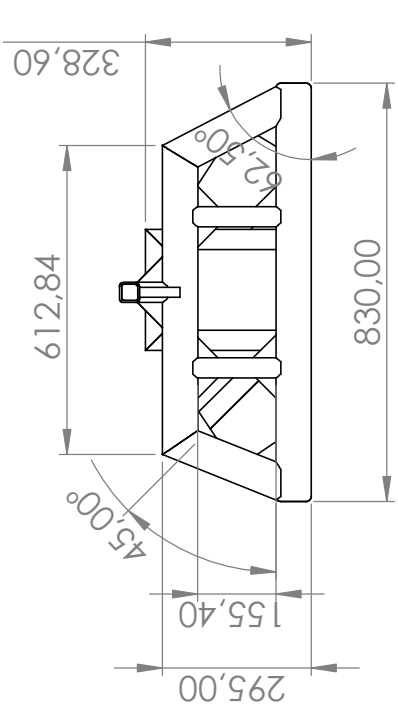
N.º Element	Peça	Material	Unitats
1	Estructura tubular	S460N	1
2	Pestanya unió amb trapezis	S460N	16
3	Pestanya unió amb amortidors	S460N	4
4	Platina unió xassis principal	S460N	2


Treball	Làmina	Data	Nom
Estudi II de disseny d'elements estructurals d'un vehicle elèctric	1	06/06/2022	
Escala 1:15	Assemblatge		Nom Marc Bono Miralles

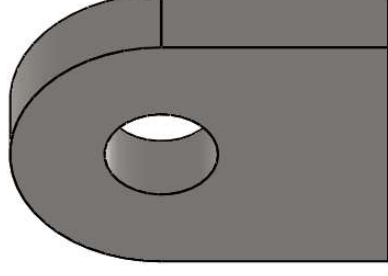
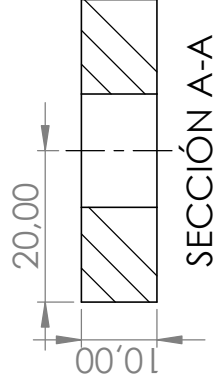
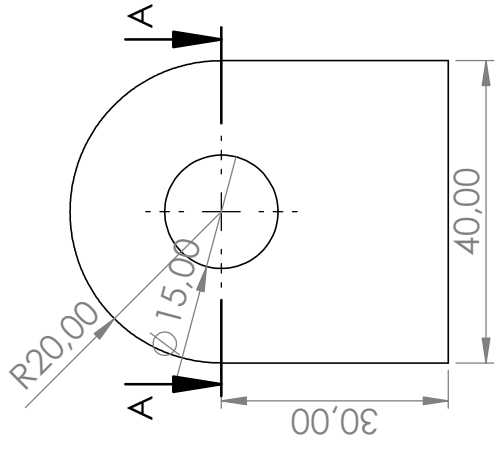



Nº d'element	Quantitat	Descripció	Longitud
1	2	TUBE, RECTANGULAR 70,00 X 40,00 X 5,00	830
2	2	TUBE, RECTANGULAR 70,00 X 40,00 X 5,00	780
3	1	TUBE, RECTANGULAR 70,00 X 40,00 X 5,00	249.1
4	2	TUBE, RECTANGULAR 70,00 X 40,00 X 5,00	612.84
5	1	TUBE, RECTANGULAR 70,00 X 40,00 X 5,00	700
6	2	TUBE, SQUARE 40,00 X 40,00 X 4,00	95
7	2	TUBE, SQUARE 40,00 X 40,00 X 4,00	100
8	1	TUBE, RECTANGULAR 70,00 X 40,00 X 5,00	259.67
9	1	TUBE, RECTANGULAR 70,00 X 40,00 X 5,00	249.1
10	1	TUBE, RECTANGULAR 70,00 X 40,00 X 5,00	259.67
11	4	TUBE, SQUARE 40,00 X 40,00 X 4,00	175
12	4	TUBE, SQUARE 40,00 X 40,00 X 4,00	270
13	2	TUBE, SQUARE 40,00 X 40,00 X 4,00	240
14	2	TUBE, SQUARE 40,00 X 40,00 X 4,00	228
15	1	TUBE, RECTANGULAR 70,00 X 40,00 X 5,00	700.51
16	1	TUBE, SQUARE 40,00 X 40,00 X 4,00	716
17	2	TUBE, SQUARE 40,00 X 40,00 X 4,00	27.4
18	12	Cartella	
19	2	Tapes tub	
20	2	TUBE, RECTANGULAR 70,00 X 40,00 X 5,00	270
21	2	TUBE, SQUARE 40,00 X 40,00 X 4,00	275.02

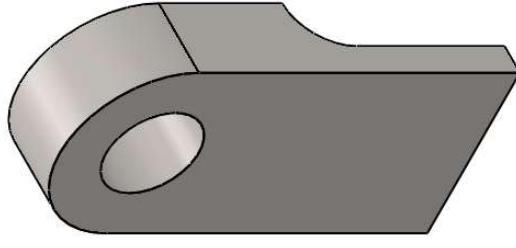
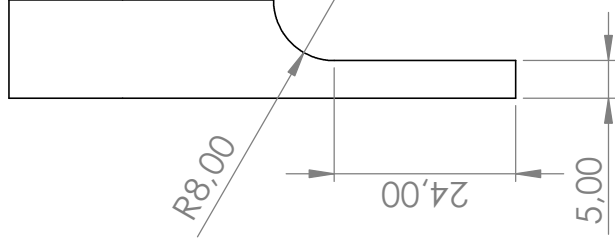
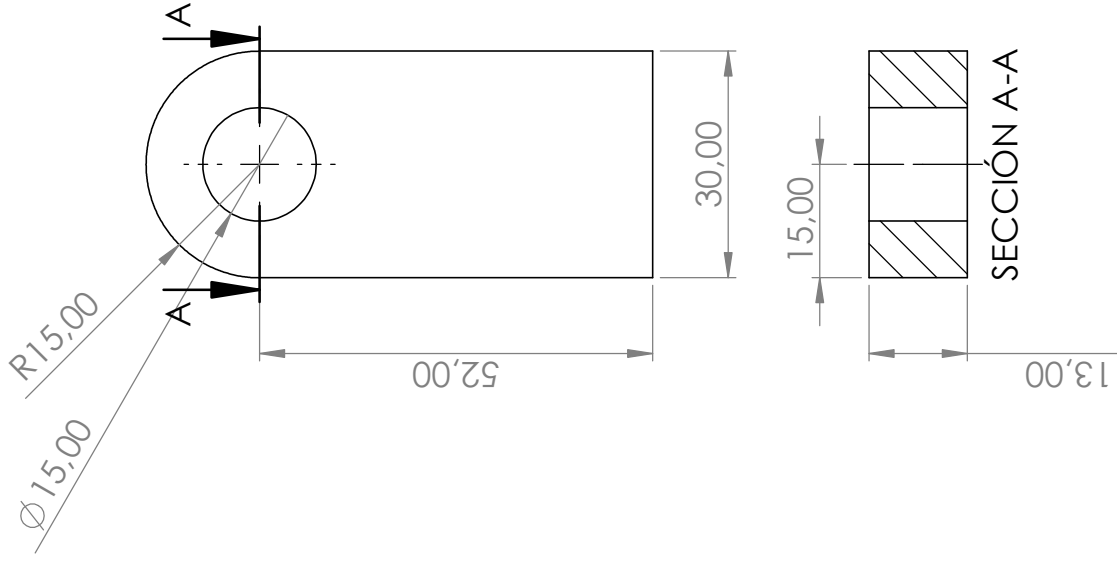
Treball		Data
Estudi i de disseny d'elements estructurals d'un vehicle elèctric		06/06/2022
Escaleta	Especejament de l'estructura tubular	
1:20	Nom	
	Marc Bono Miralles	




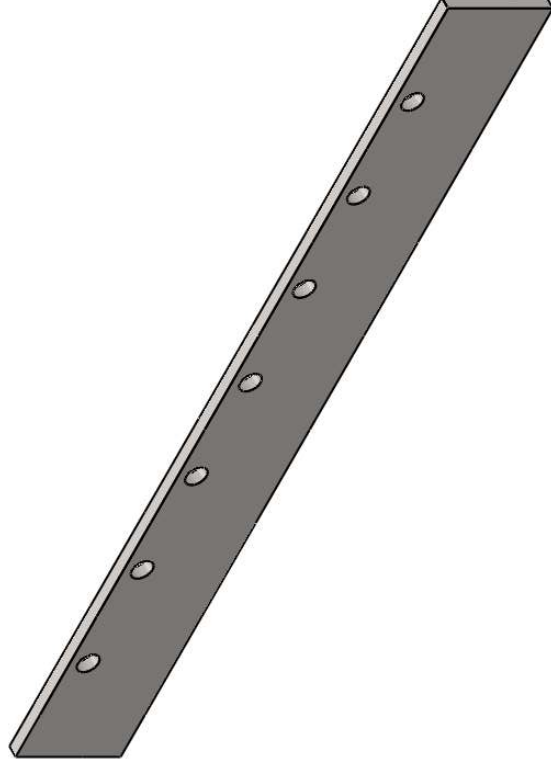
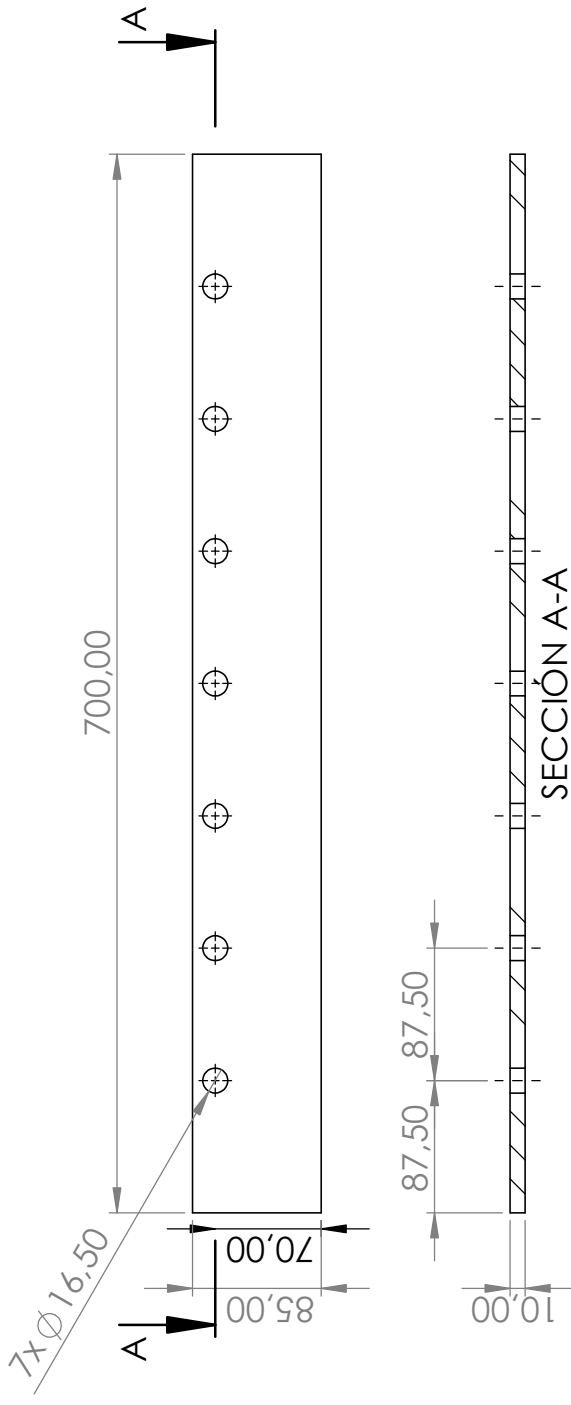
Treball Estudi II de disseny d'elements estructurals d'un vehicle elèctric	Làmina 3	Data 06/06/2022	 UNIVERSITAT POLITÈCNICA DE CATALUNYA BARCELONATECH Escola Superior d'Enginyeria Industrial Aeroespacial i Aeronàutica de Terrasa
	Escala 1:15	Estructura tubular	




Treball Estudi II de disseny d'elements estructurals d'un vehicle elèctric	Làmina 4	Data 06/06/2022	 UNIVERSITAT POLITÈCNICA DE CATALUNYA BARCELONA Escola Superior d'Enginyeria Industrial Aeroespacial i Aeronàutica de Terrassa	Nom Marc Bono Miralles



Treball Estudi II de disseny d'elements estructurals d'un vehicle elèctric	Làmina 5	Data 06/06/2022	 UNIVERSITAT POLITÈCNICA DE CATALUNYA BARCELONA Escola Superior d'Enginyeria Industrial Aeroespacial i Aeronàutica de Terrassa



Treball Estudi II de disseny d'elements estructurals d'un vehicle elèctric	Làmina 6	Data 06/06/2022	 UNIVERSITAT POLITÈCNICA DE CATALUNYA BARCELONA Escola Superior d'Enginyeria Industrial Aeroespacial i Aeronàutica de Terrassa	Nom Marc Bono Miralles