



**Escola Politècnica Superior
d'Enginyeria de Vilanova i la Geltrú**

UNIVERSITAT POLITÈCNICA DE CATALUNYA

PLANOS

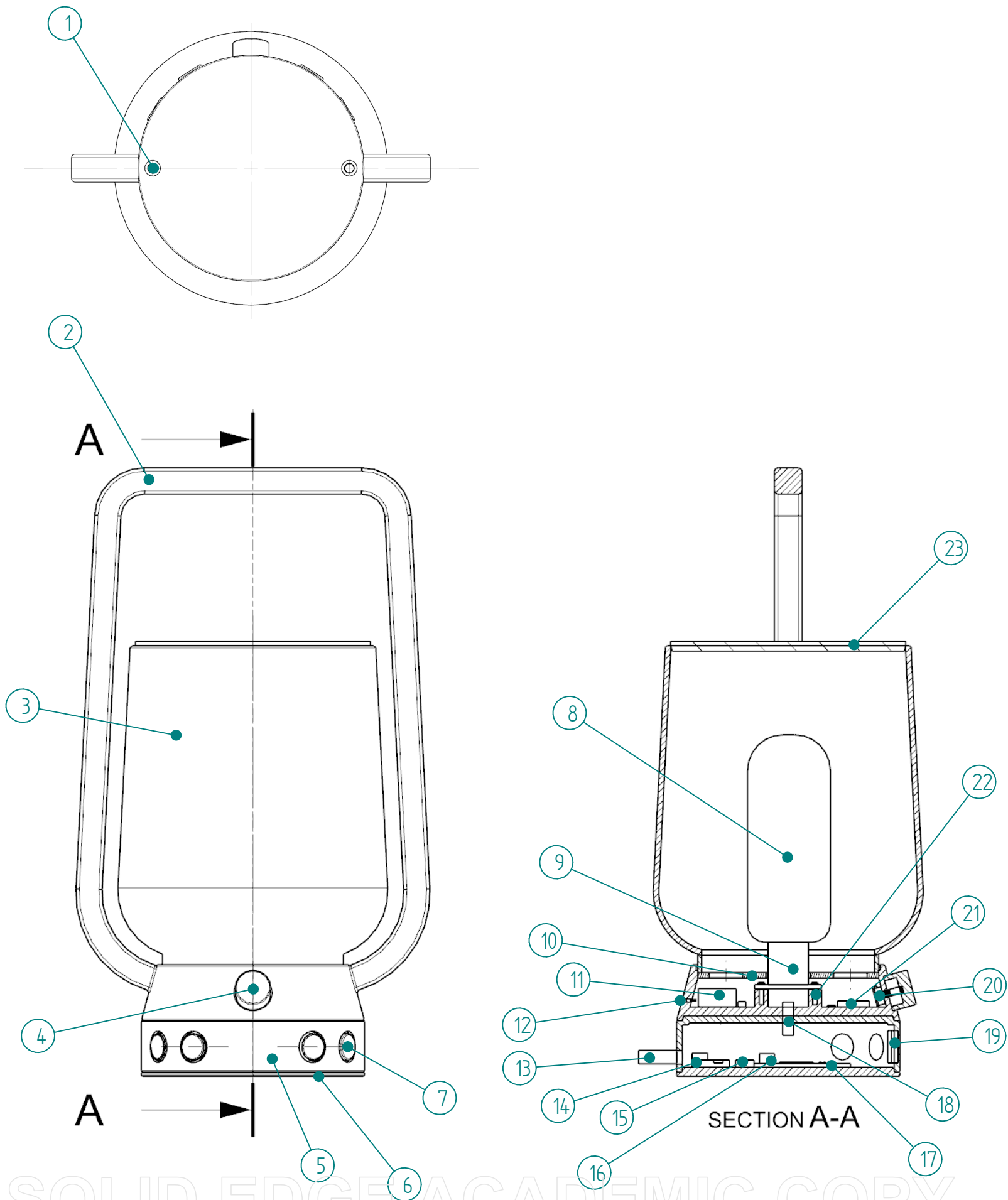
TÍTULO: Diseño de una lámpara despertador

AUTOR: Verdú Lorenzo, Pau


FECHA DE PRESENTACIÓN: Julio, 2022

Índice de planos

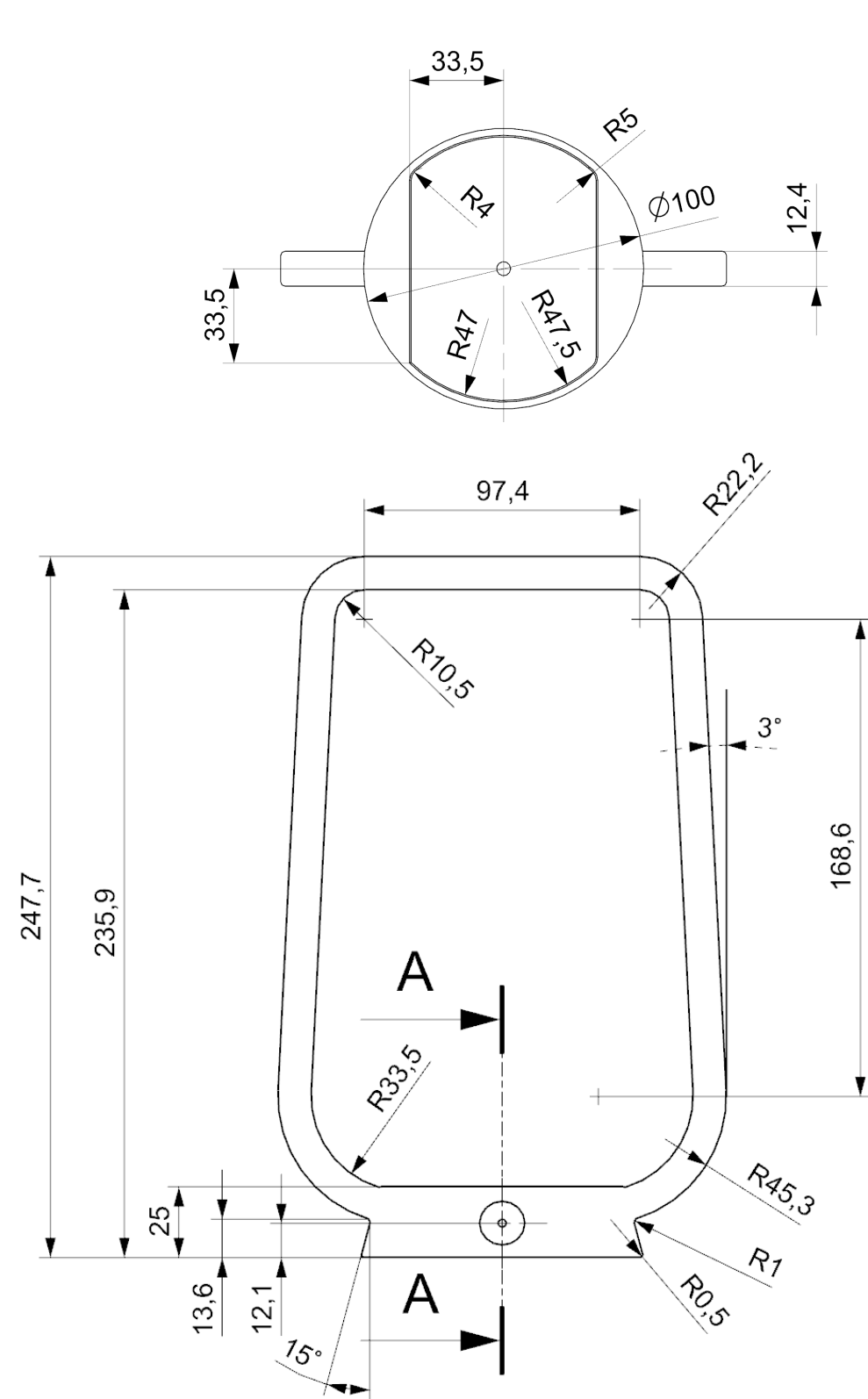
01.00.00	Plano de conjunto
01.00.01	Estructura
01.00.02	Pantalla difusora
01.00.03	Tapa superior
01.00.04	Tapa sujeción
01.00.05	Base de carga
01.00.06	Tapa inferior



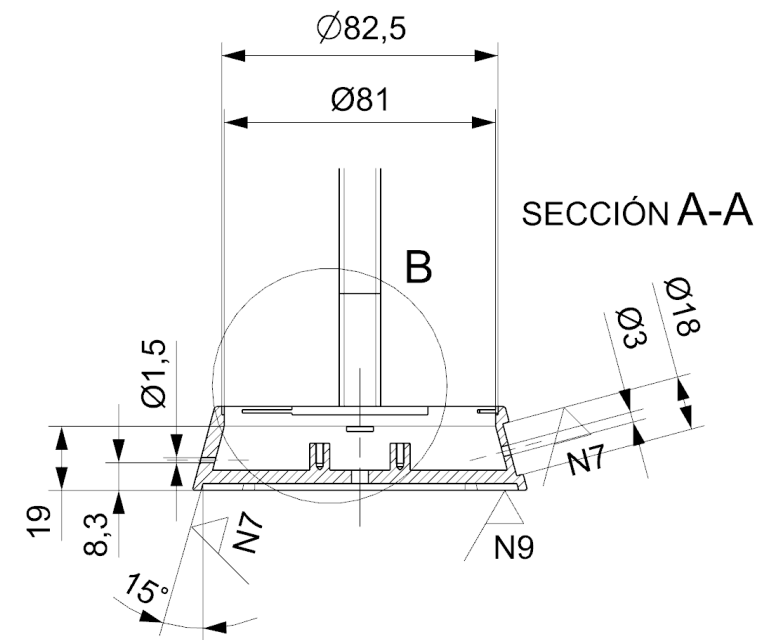
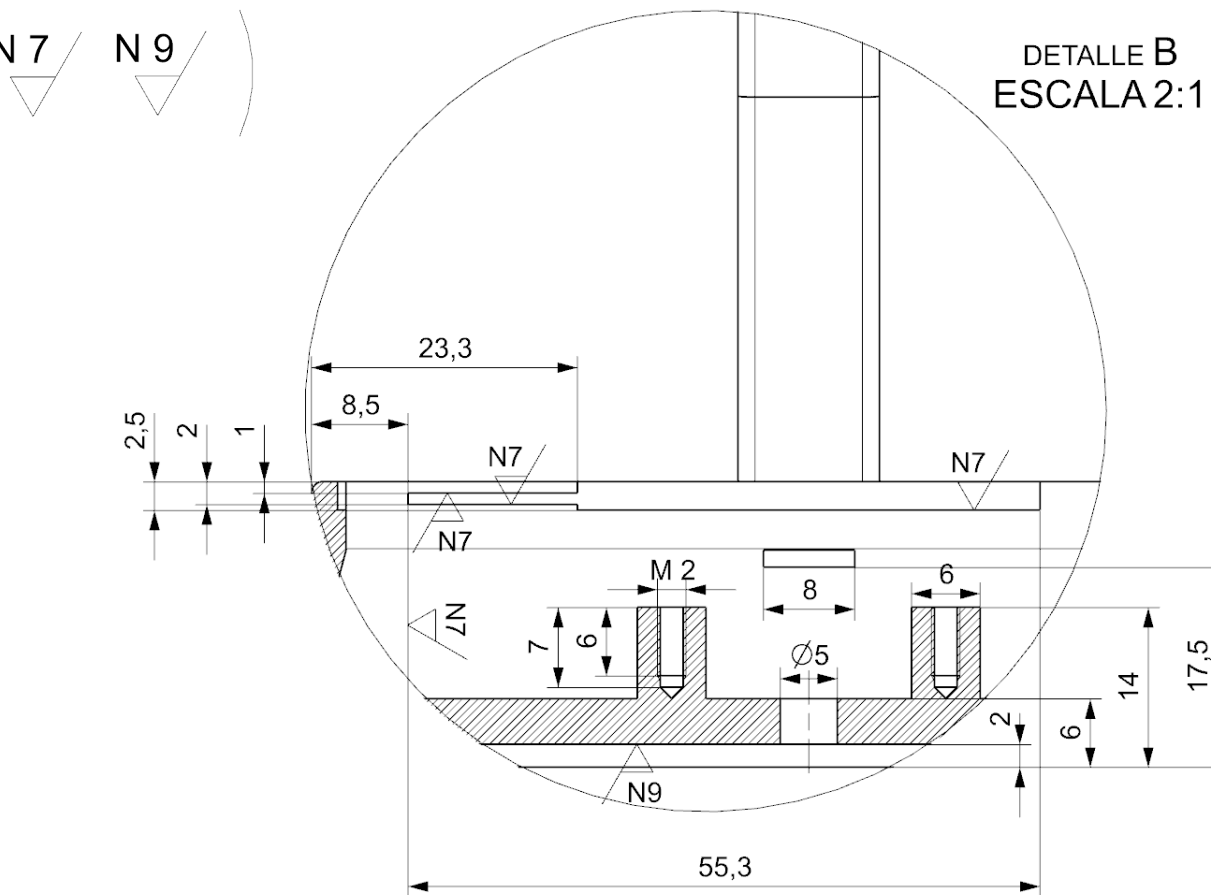
23	Tapa superior	1		ABS	
22	Tornillo hexagonal M2x6	1	DIN 7985		
21	Módulo LM2577S	1			
20	Potenciometro 10 kOhm	1			
19	Pantalla LED	19			35x14 mm
18	Conector Circular DC 12 V	18			5,5x2,5 mm
17	Arduino NANO	2			
16	Módulo RF 433MHz	2			
15	Módulo DS3231	1			
14	Módulo de carga TP4056	1			
13	Cable de alimentación 5 V	1			
12	Diodo LED	5			∅1,8 mm
11	Batería 18650 2200 mAh	2			18x65 mm
10	Tapa de Sujeción	1		ABS	
9	Portlámparas 12 V E17	1			20x30x35 mm
8	Fuente luz LED E17 12 V 9W	1			
7	Botón pulsador	4			∅14x4 mm
6	Tapa Inferior	1		ABS	
5	Base de carga	1		ABS	
4	Botón rotatorio-Perilla	1			∅18x20 mm
3	Pantalla Difusora	1		Polycarbonato	
2	Estructura	1			
1	Tornillo hexagonal M4x10	1	DIN 84	ABS	
Marca	Descripción	Nº Piezas	Normativa	Material	Dimensiones

	FECHA	APELLIDO, NOMBRE	Firma	  <small>Escola Politècnica Superior d'Enginyeria de Vilanova i la Geltrú UNIVERSITAT POLITÈCNICA DE CATALUNYA</small>
Dibujado	15/04/22	Verdú Lorenzo, Pau		
Profesor		Vila Martí, Frederic		
Id. Se. Nor				Especialidad: Ing. Diseño Industrial Curso: 21/22 Trabajo Final de Grado
Proyección	<h1>Conjunto</h1>			Proyecto: Diseño de una lámpara despertador
 ESCALA 1:2				Nº plano: 01.00.00 Material:

SOLID EDGE ACADEMIC COPY







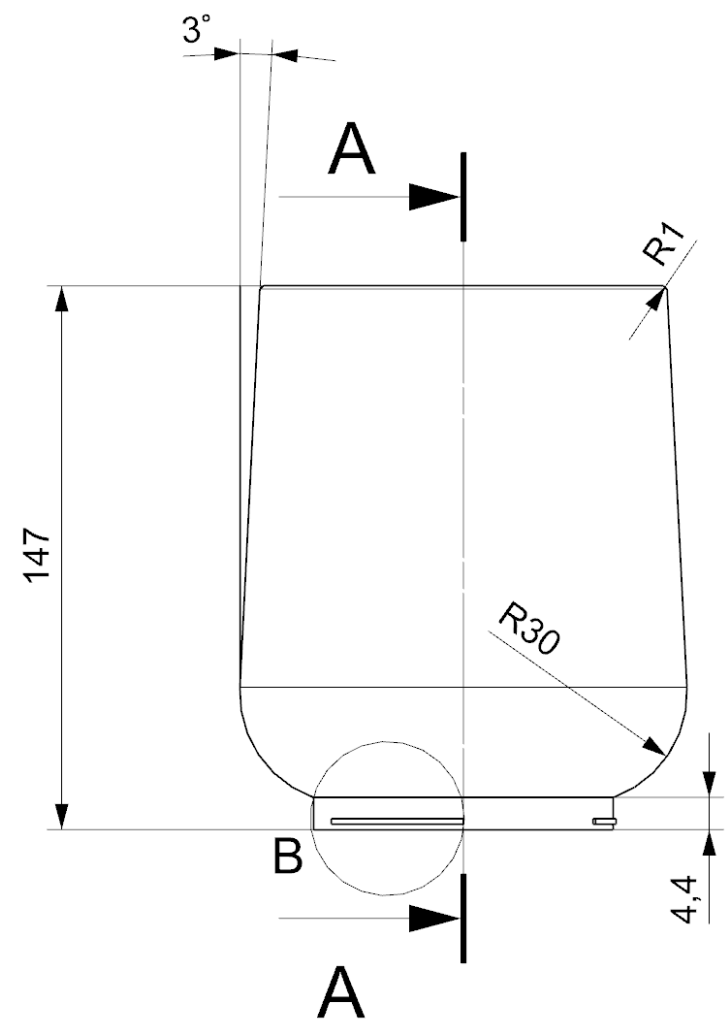
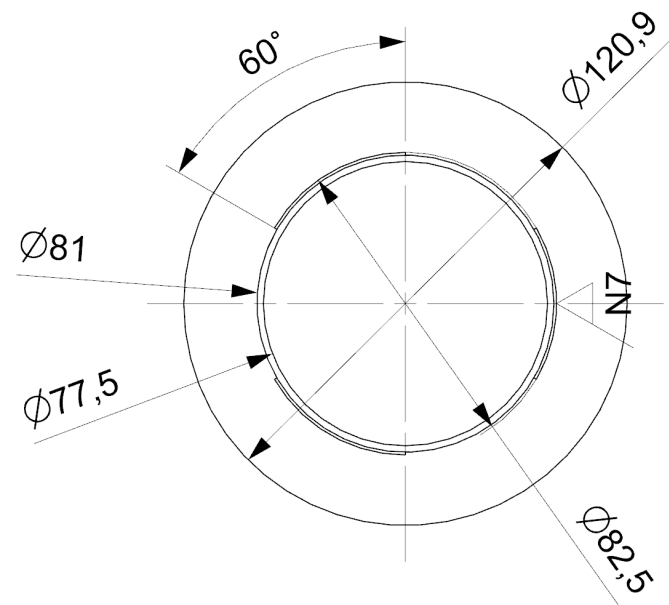
N 11 (N 7 N 9)



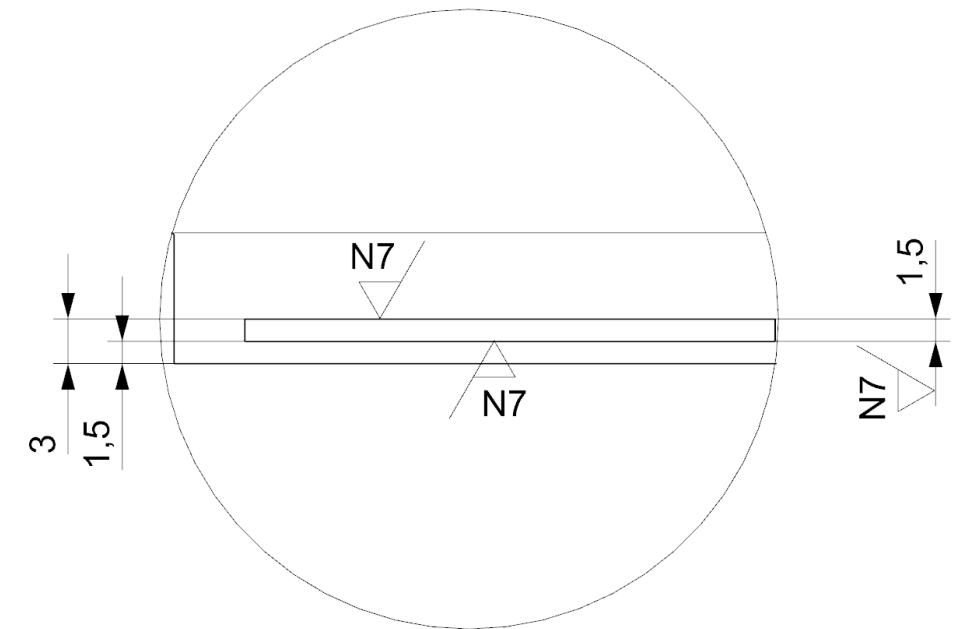
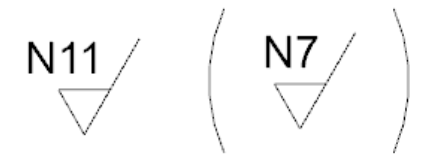
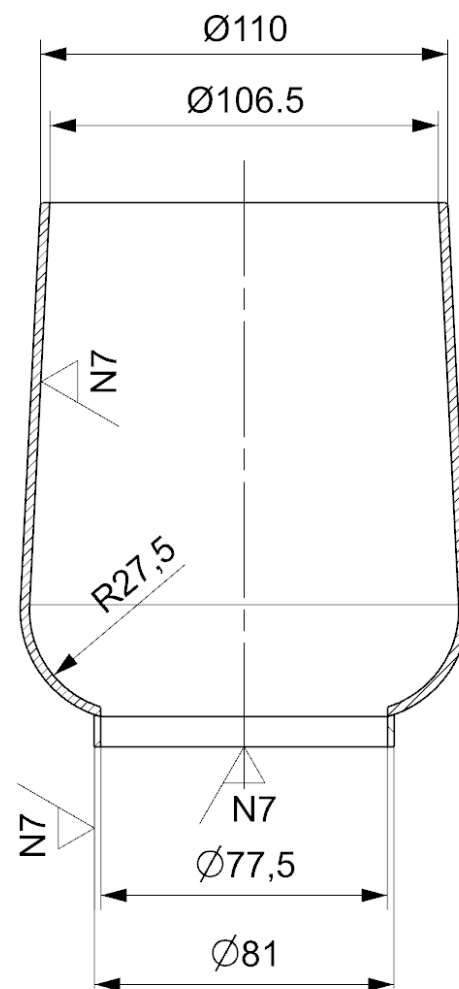
Notas:
 - Los radios no indicados son de 1,5 mm.
 - Todos los agujeros no especificados son pasantes.

SOLID EDGE ACADEMIC COPY

	FECHA	APELLIDO, NOMBRE	Firma	  Escola Politécnica Superior d'Enginyeria de Vilanova i la Geltrú UNIVERSITAT POLITÈCNICA DE CATALUNYA
Dibujado	15/04/22	Verdú Lorenzo, Pau		
Profesor		Vila Martí, Frederic		
Id. Se. Nor				Especialidad: Ing. Diseño Industrial Curso: 21/22
Proyección				Trabajo Final de Grado
ESCALA				ESTRUCTURA
1:2				
				Material: ABS




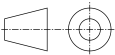


SECCIÓN A-A

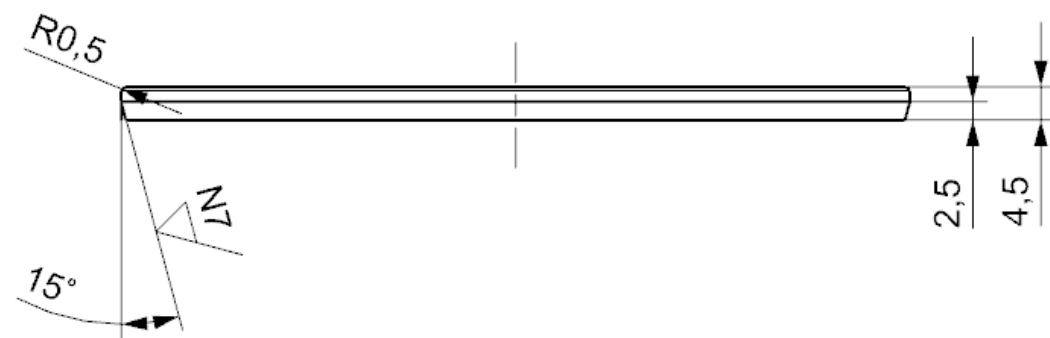
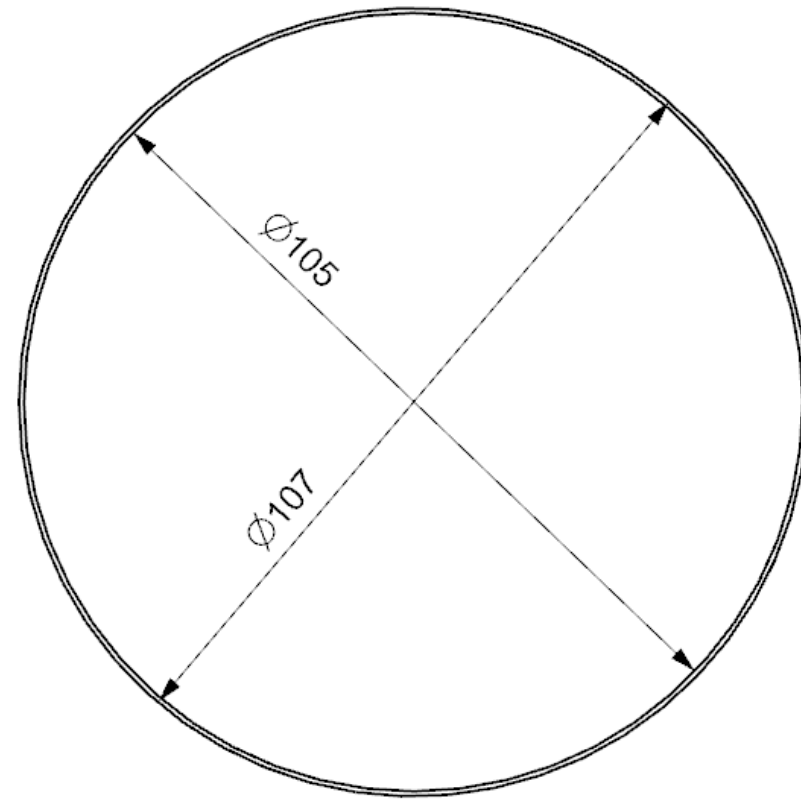


DETALLE B
ESCALA 2:1





- Notas:
 - Los radios no indicados son de 1,5 mm.
 - Todos los agujeros no especificados son pasantes.

	FECHA	APELLIDO, NOMBRE	Firma	  <small>UNIVERSITAT POLITÈCNICA DE CATALUNYA</small>
Dibujado	15/04/22	Verdú Lorenzo, Pau		
Profesor		Vila Martí, Frederic		Especialidad: Ing. Diseño Industrial Curso: 21/22 Trabajo Final de Grado
Id. Se. Nor				Proyecto: Diseño de una lámpara despertador
Proyección				Nº plano: 01.00.02
ESCALA				Material: Policarbonato
	1:2	<h1>PANTALLA DIFUSORA</h1>		

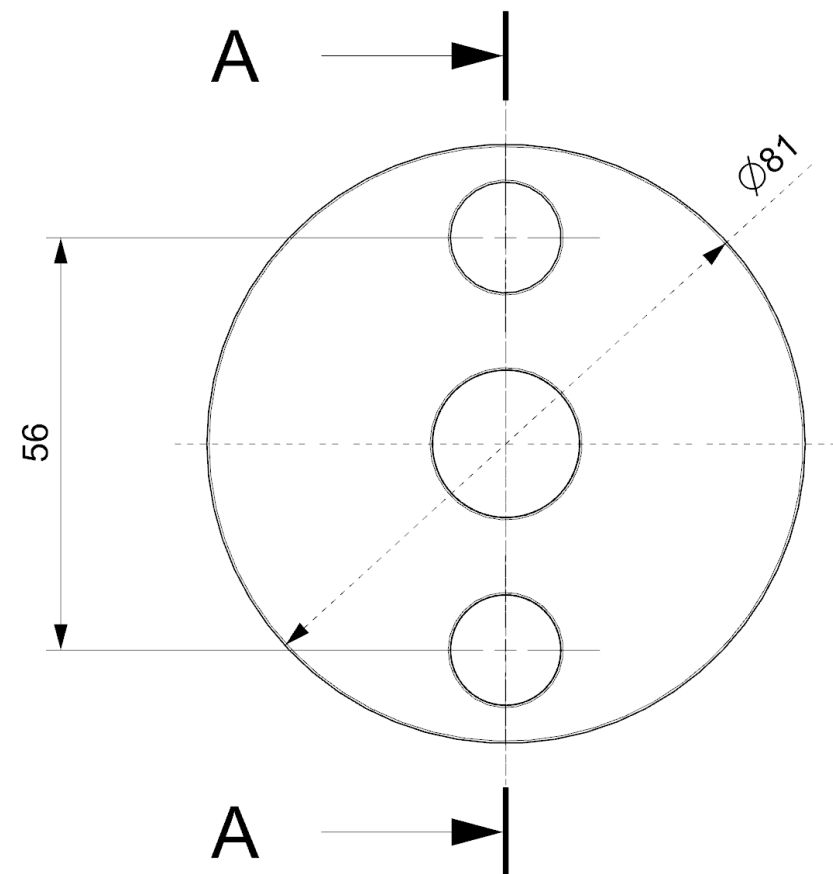
N11 (N7)



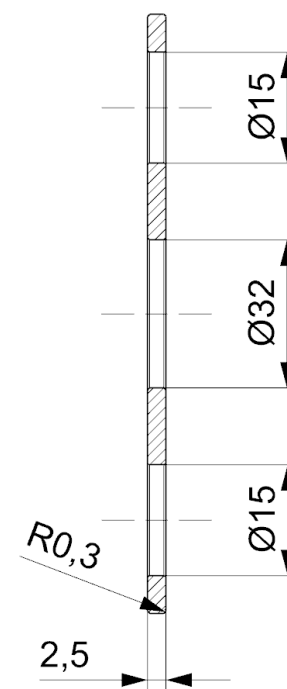
Nota:
- Los radios no indicados son de 1,5 mm.

	FECHA	APELLIDO, NOMBRE	Firma	  Escola Politécnica Superior d'Enginyeria de Vilanova i la Geltrú UNIVERSITAT POLITÈCNICA DE CATALUNYA
Dibujado	15/04/22	Verdú Lorenzo, Pau		
Profesor		Vila Martí, Frederic		
Id. Se. Nor				Especialidad: Ing. Diseño Industrial Curso: 21/22 Trabajo Final de Grado
Proyección	<h1>TAPA SUPERIOR</h1>			Proyecto: Diseño de una lámpara despertador
 ESCALA 1:1				N° plano: 01.00.03
				Material: ABS

SOLID EDGE ACADEMIC COPY






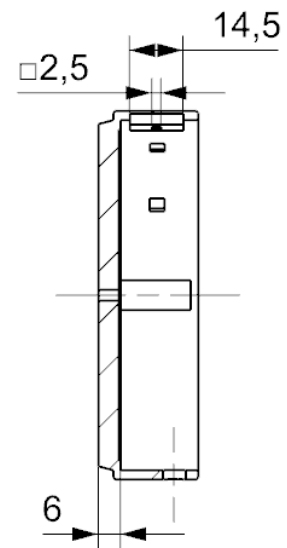
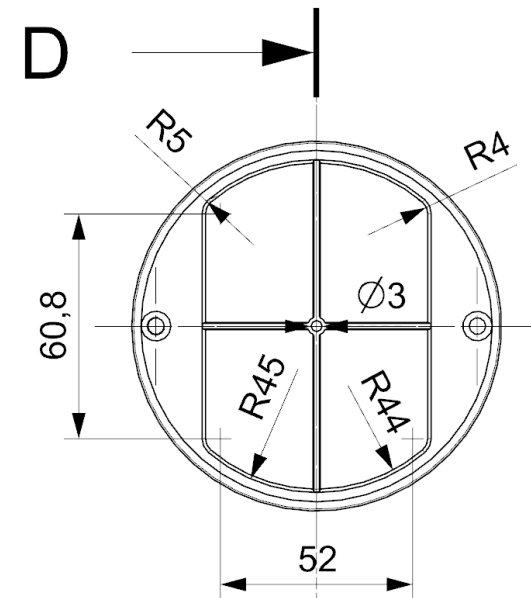
SECCIÓN A-A



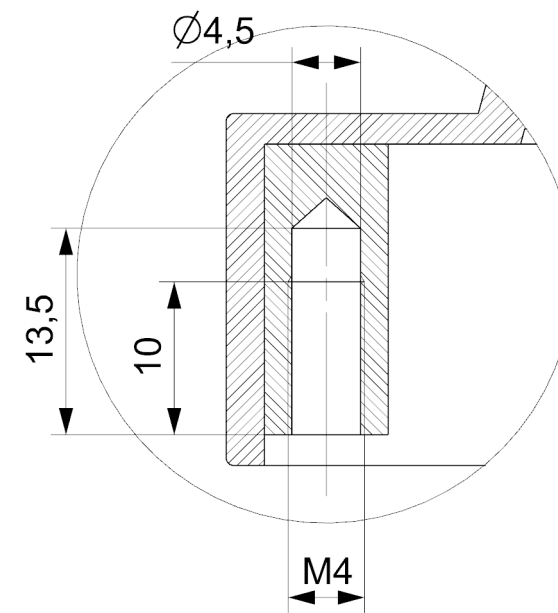
Notas:

- Los radios no indicados son de 1,5 mm.

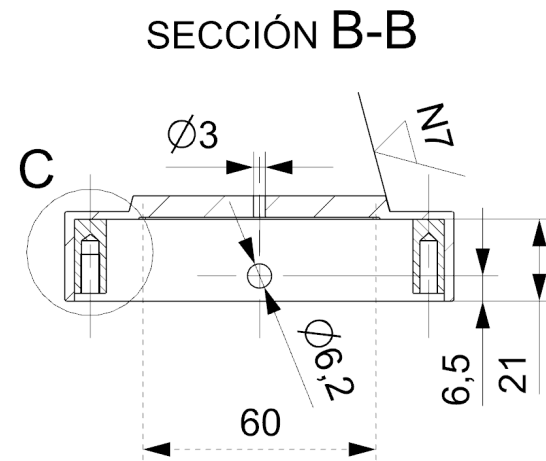
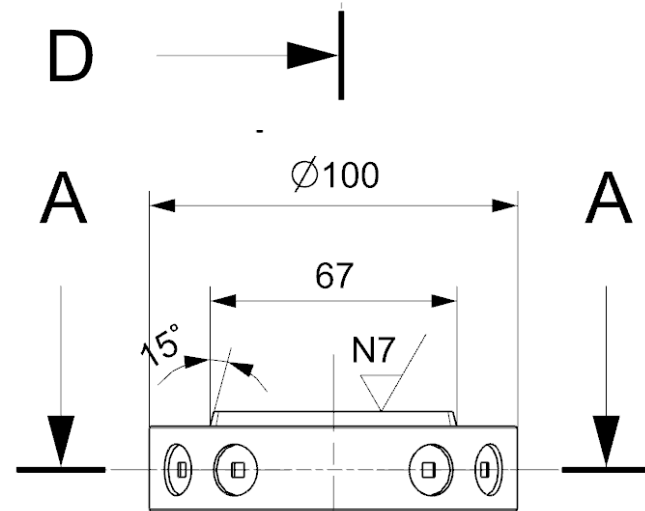
	FECHA	APELLIDO, NOMBRE	Firma	  Escola Politécnica Superior d'Enginyeria de Vilanova i la Geltrú UNIVERSITAT POLITÈCNICA DE CATALUNYA
Dibujado	15/04/22	Verdú Lorenzo, Pau		
Profesor		Vila Martí, Frederic		
Id. Se. Nor				
Proyección	<h1>TAPA DE SUJECCIÓN</h1>			Especialidad: Ing. Diseño Industrial Curso: 21/22 Trabajo Final de Grado
ESCALA				Nº plano: 01.00.04
1:1				Material: ABS



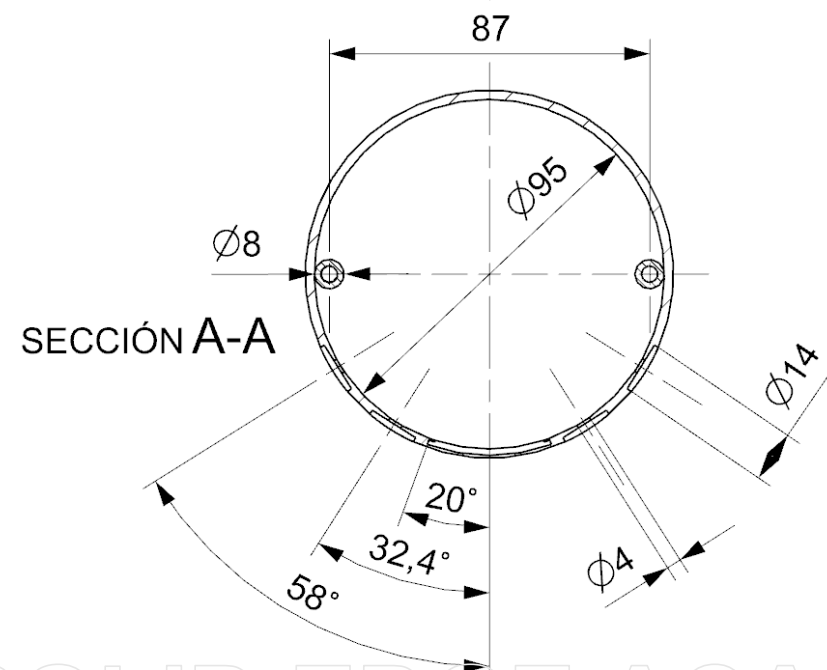
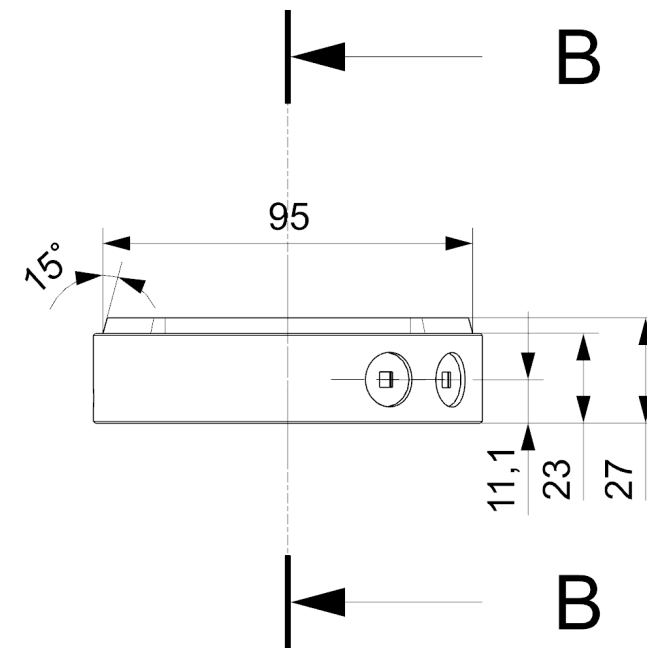
SECTION D-D



DETALLE C
ESCALA 2:1



SECCIÓN B-B



SECCIÓN A-A

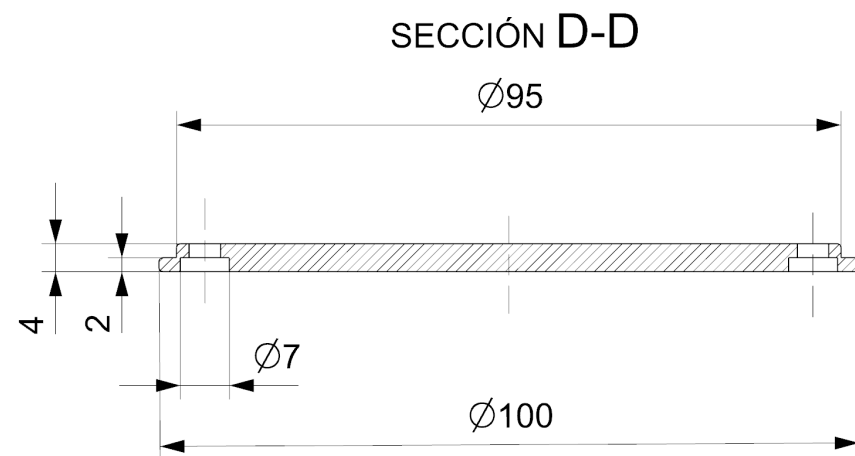
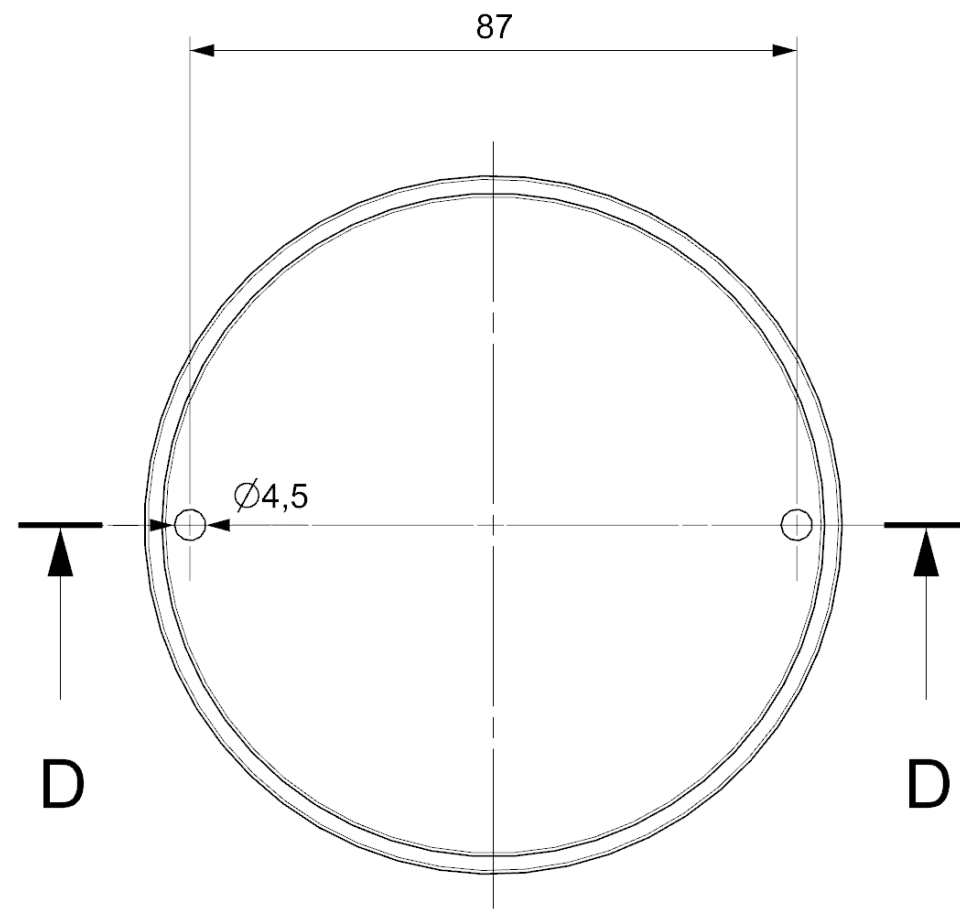
Notas:

- Los radios no indicados son de 1,5 mm.
- Todos los agujeros no especificados son pasantes.





	FECHA	APELLIDO, NOMBRE	Firma	
Dibujado	15/04/22	Verdú Lorenzo, Pau		Escola Politècnica Superior d'Enginyeria de Vilanova i la Geltrú UNIVERSITAT POLITÈCNICA DE CATALUNYA
Profesor		Vila Martí, Frederic		
Id. Se. Nor				
Proyección				Especialidad: Ing. Diseño Industrial Curso: 21/22
ESCALA				Trabajo Final de Grado
1:2	<h1 style="text-align: center;">BASE DE CARGA</h1>			Proyecto: Diseño de una lámpara despertador
				Nº plano: 01.00.05
				Material: ABS

SOLID EDGE ACADEMIC COPY

N11



Nota:
- Los radios no indicados son de 1,5 mm.

	FECHA	APELLIDO, NOMBRE	Firma	  Escola Politécnica Superior d'Enginyeria de Vilanova i la Geltrú UNIVERSITAT POLITÈCNICA DE CATALUNYA
Dibujado	15/04/22	Verdú Lorenzo, Pau		
Profesor		Vila Martí, Frederic		
Id. Se. Nor				Especialidad: Ing. Diseño Industrial Curso: 21/22 Trabajo Final de Grado
Proyección				Proyecto: Diseño de una lámpara despertador
ESCALA				<h1>TAPA INFERIOR</h1>
1:1				N° plano: 01.00.06 Material: ABS