



UNIVERSITAT POLITÈCNICA DE CATALUNYA
BARCELONATECH

Escola Superior d'Enginyeries Industrial,
Aeroespacial i Audiovisual de Terrassa

Estudio de la estructura del Concorde y reproducción de un modelo a escala 1:40

Documento:

Planos

Autor/Autora:

Adrián Olla Garcia

Director/Directora - Codirector/Codirectora:

Oriol Lordan Gonzalez

Titulación:

Grado en Ingeniería en Tecnologías Aeroespaciales

Convocatoria:

Primavera 2022

TRABAJO FINAL DE ESTUDIOS

Planos

Este documento representa todas las piezas de la estructura y sus cotas más características. Todas las cotas están en milímetros, y en función del tamaño de algunas piezas se ha aplicado una escala u otra. Las piezas duplicadas solo han sido representadas una vez, ahorrando así vistas prescindibles, y las cuernas donde el fuselaje es idéntico pero los largueros no, solo se ha acotado la longitud de estos últimos. En otras piezas con demasiados detalles y curvas se ha optado por acotar únicamente las dimensiones relevantes para el montaje.

Además de las piezas por si solas, en el primer plano se acota el conjunto entero con su escala correspondiente. De esta manera se puede comprobar que las dimensiones de la maqueta final son correctas en la medida de lo posible. Una vez explicadas las propiedades de los planos, se procede a su elaboración.

H G F E D C B A

4

4

3

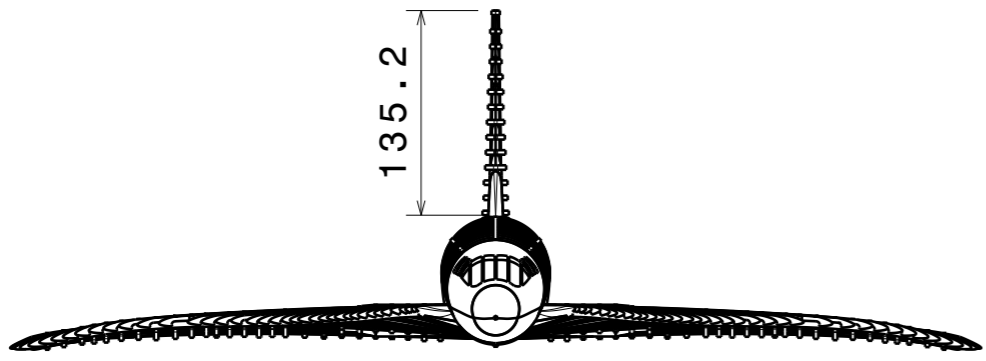
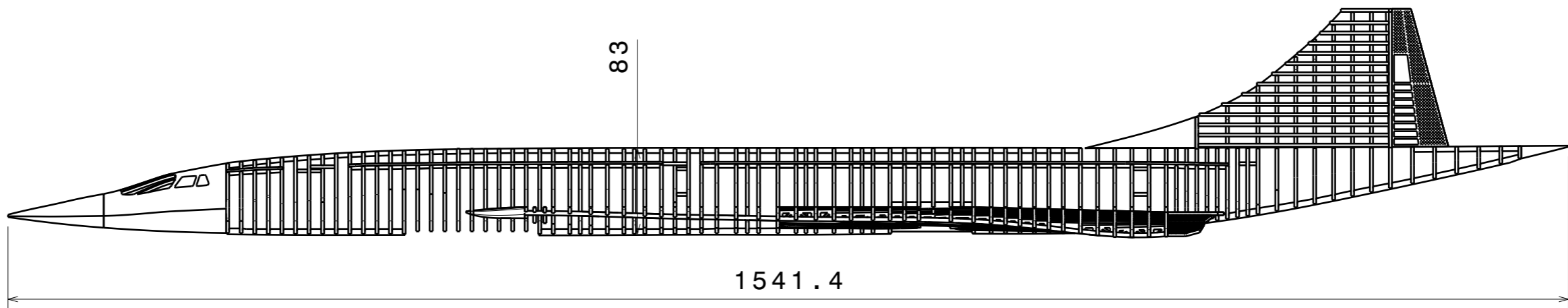
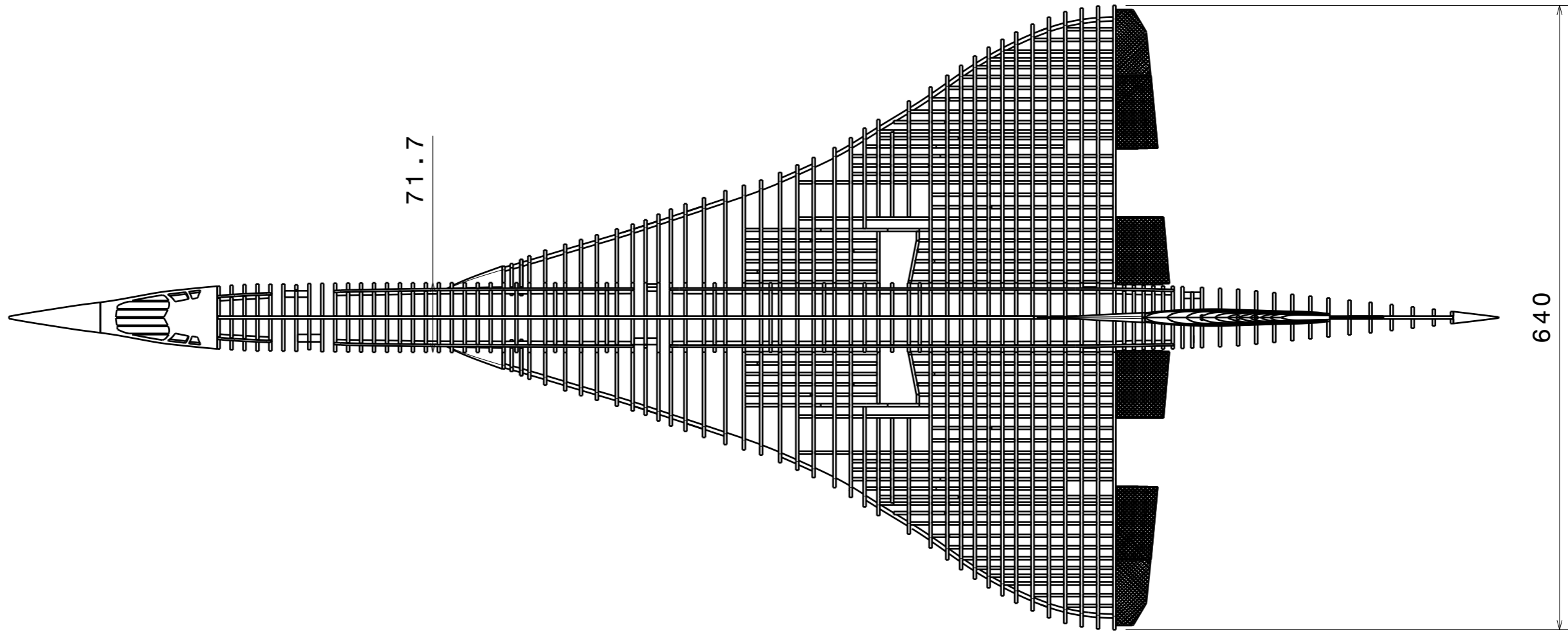
3

2

2

1

1



DESIGNED BY: Adrián Olla Garcia		Study of the Concorde structure and reproduction of a 1:40 scale model	
DATE: 26/05/2022			
TFG - GRETA		Modelo 3D del Concorde	
UPC Terrassa			
SIZE A3		SCALE 1:5	WEIGHT (kg)
DRAWING NUMBER		SHEET	

I	-
H	-
G	-
F	-
E	-
D	-
C	-
B	-
A	-

H G B A

H G F E D C B A

4

3

2

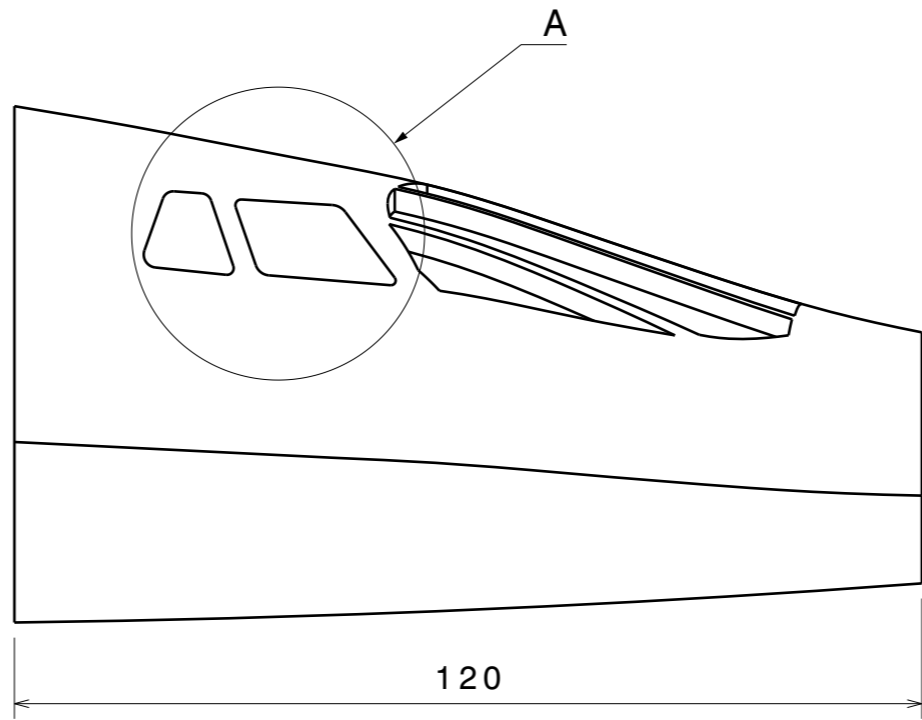
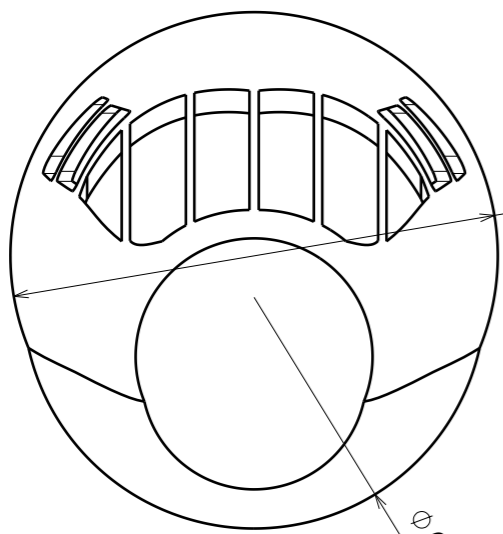
1

4

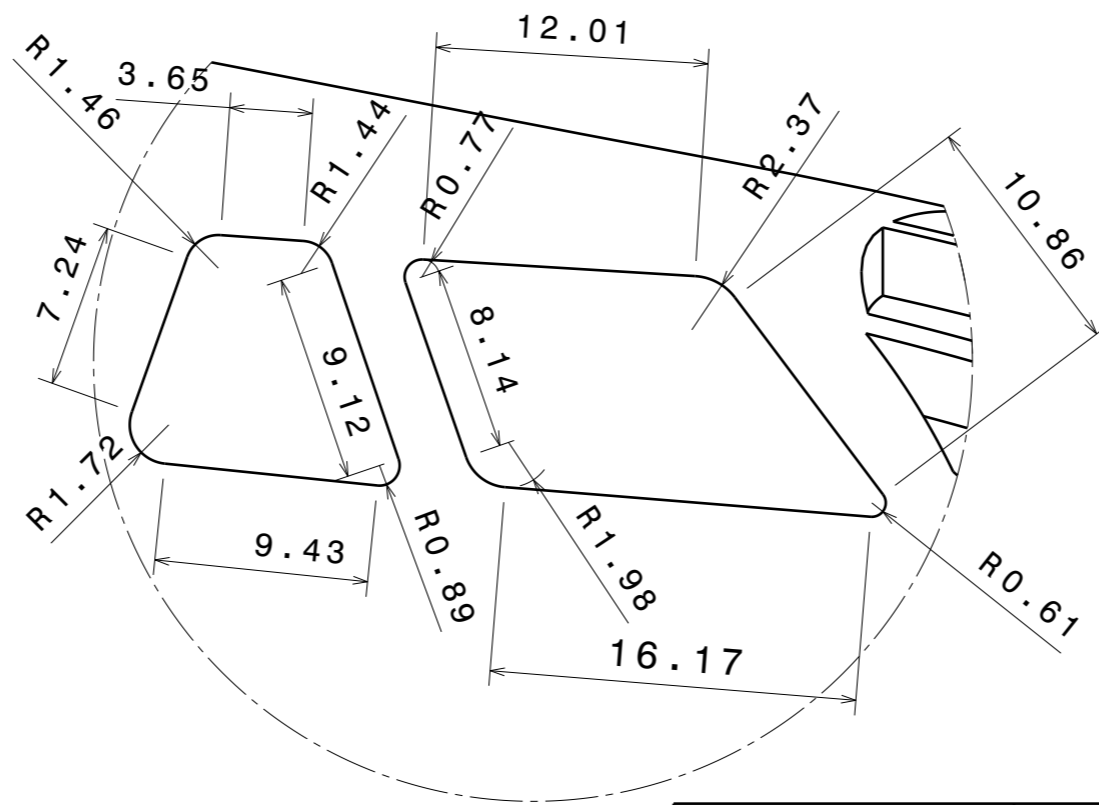
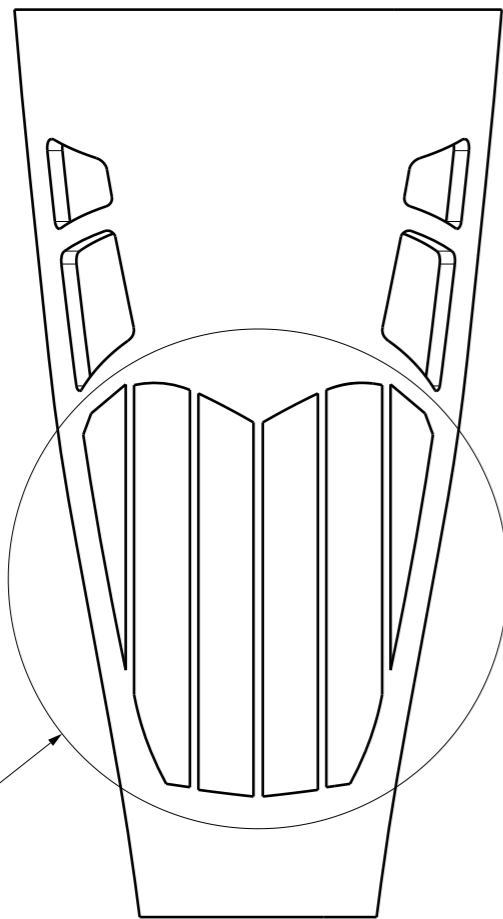
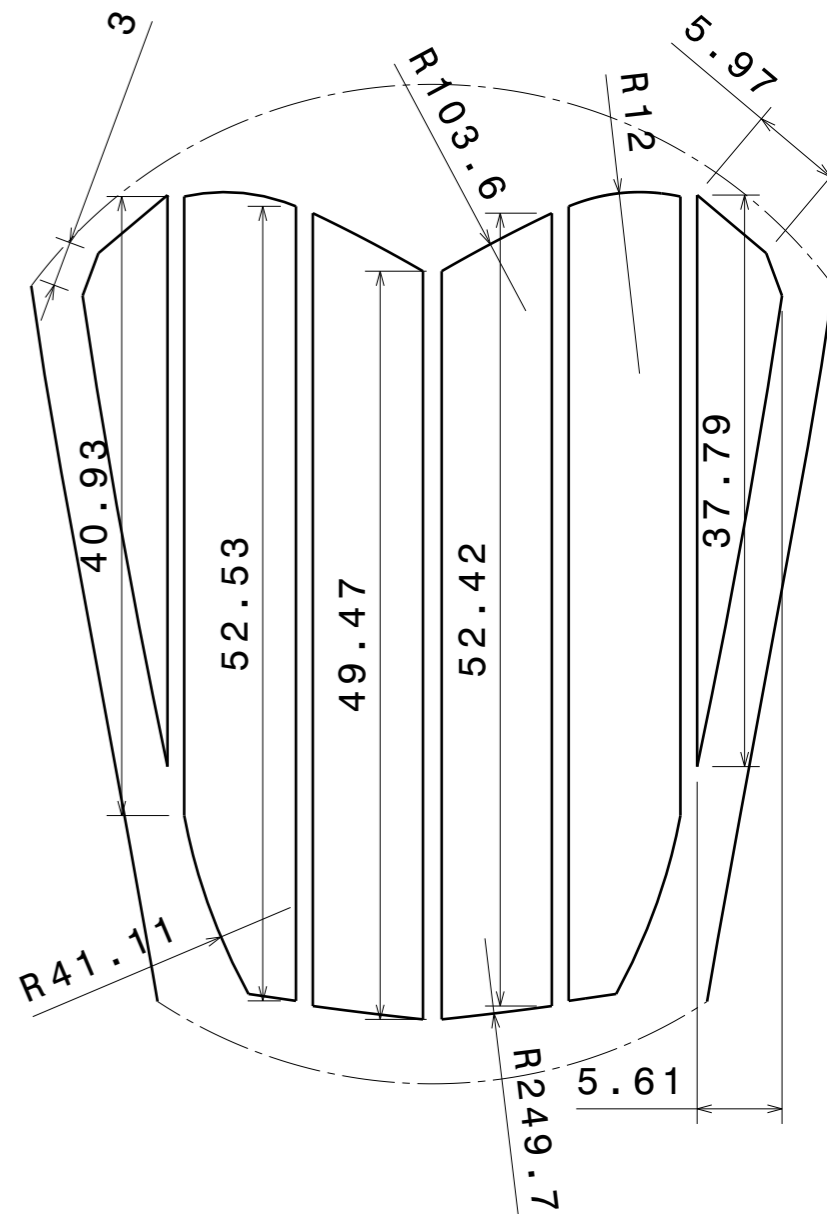
3

2

1



Detalle B
Escala: 2:1



Detalle A
Escala: 3:1

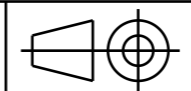
B

DESIGNED BY:
Adrián Olla Garcia
DATE:
26/05/2022

TFG - GRETA
UPC Terrassa

SIZE
A3

SCALE
1:1



Study of the Concorde
structure and reproduction of
a 1:40 scale model

Cabina

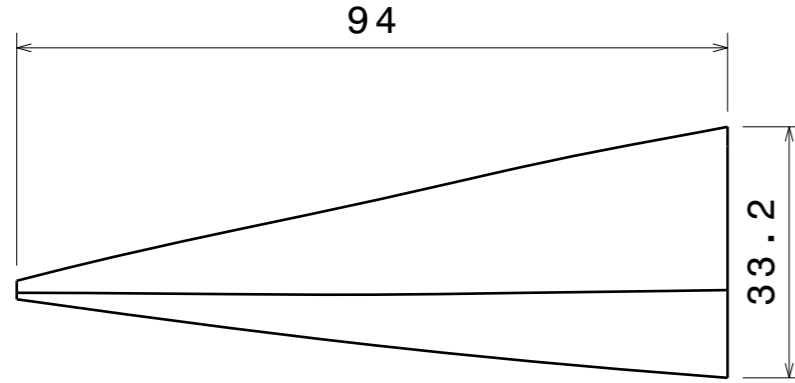
DRAWING NUMBER

SHEET

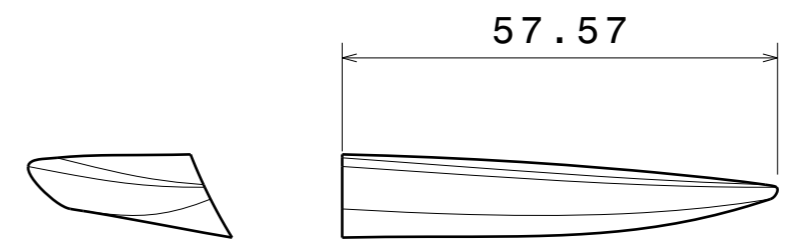
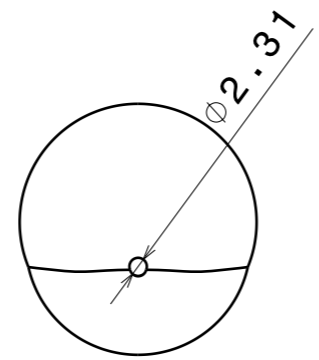
I	-
H	-
G	-
F	-
E	-
D	-
C	-
B	-
A	-

H G B A

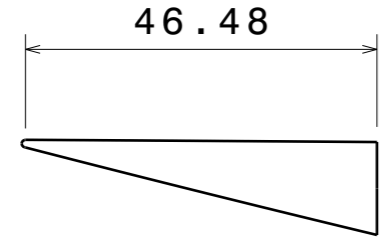
H G F E D C B A



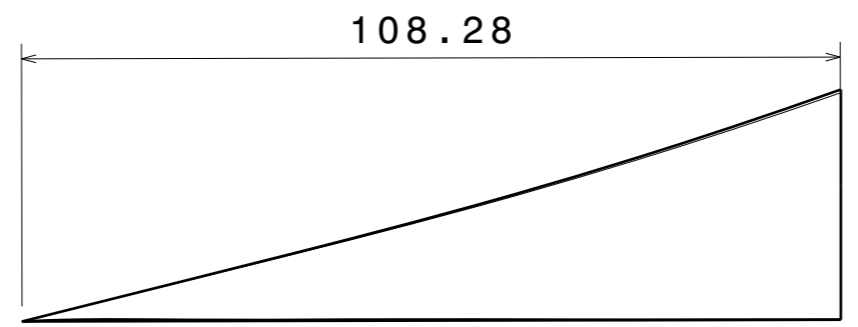
Punta delantera



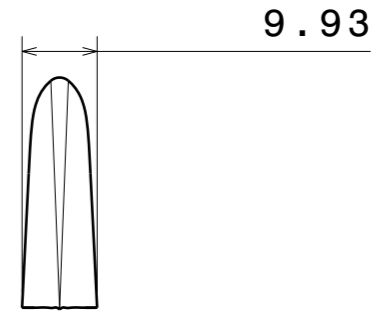
Esquina delantera del ala



Cono trasero



Aleta del estabilizador

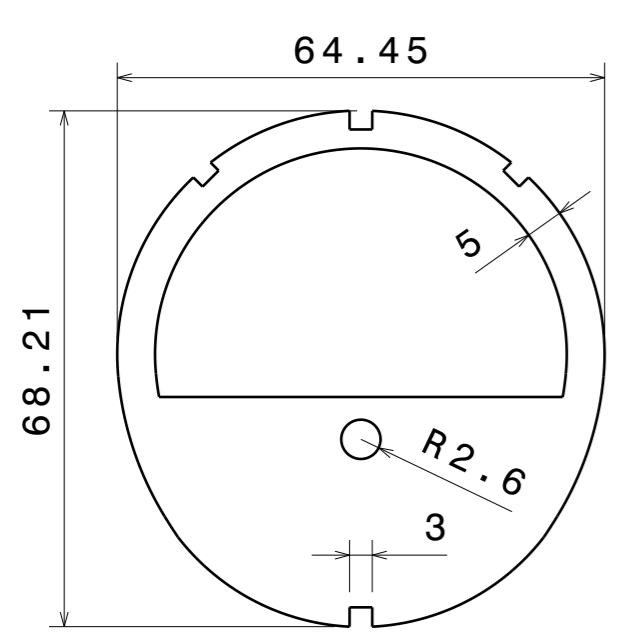


4
3
2
1

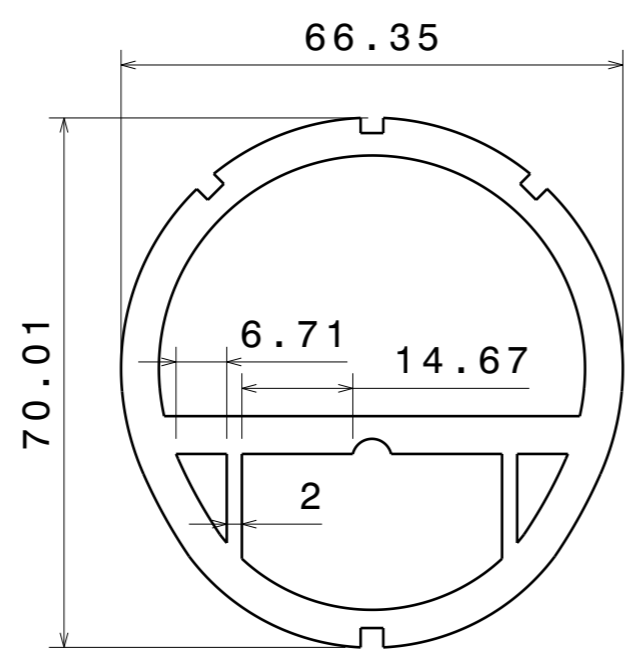
4
3
2
1

H G B A

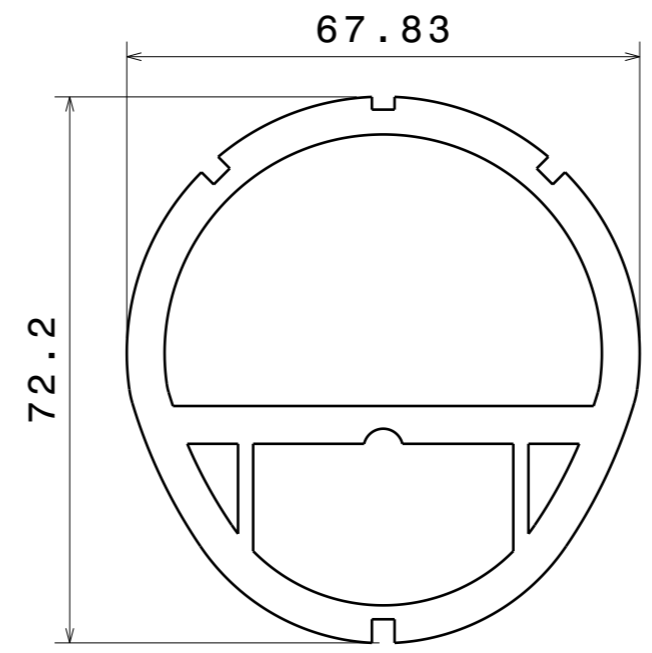
DESIGNED BY: Adrián Olla Garcia		Study of the Concorde structure and reproduction of a 1:40 scale model		I	-
DATE: 26/05/2022				H	-
TFG - GRETA		Piezas impresas en 3D		G	-
UPC Terrassa				F	-
SIZE				E	-
A3				D	-
SCALE	WEIGHT (kg)	DRAWING NUMBER		C	-
1:1				B	-
				A	-



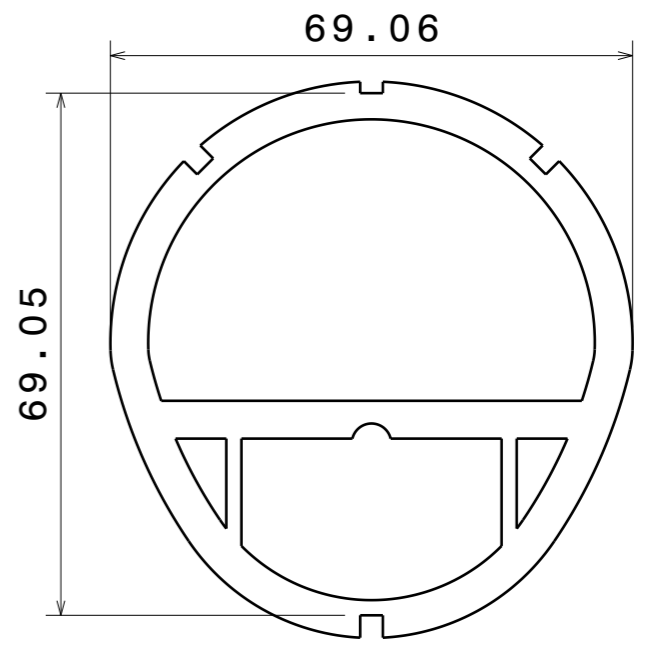
Cuaderna 6



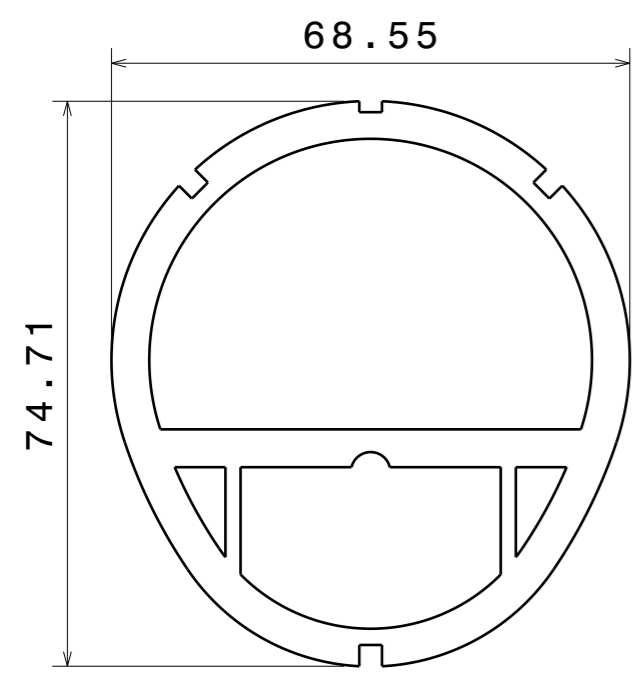
Cuaderna 7



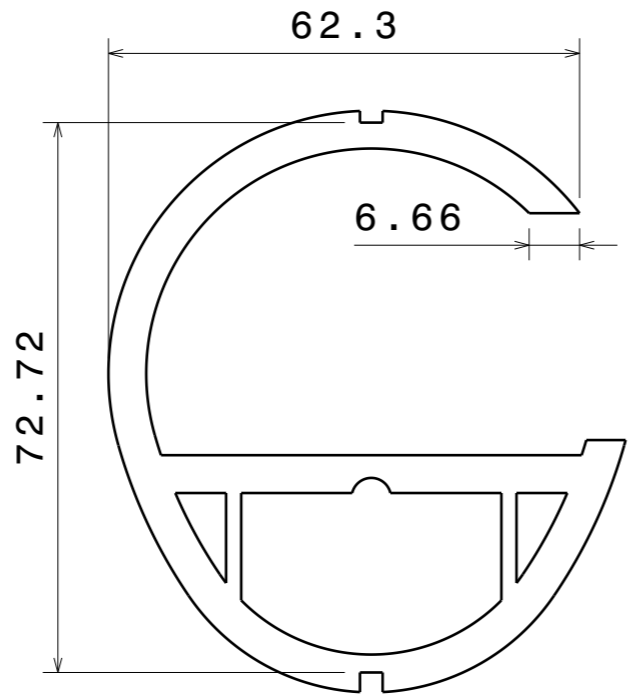
Cuaderna 8



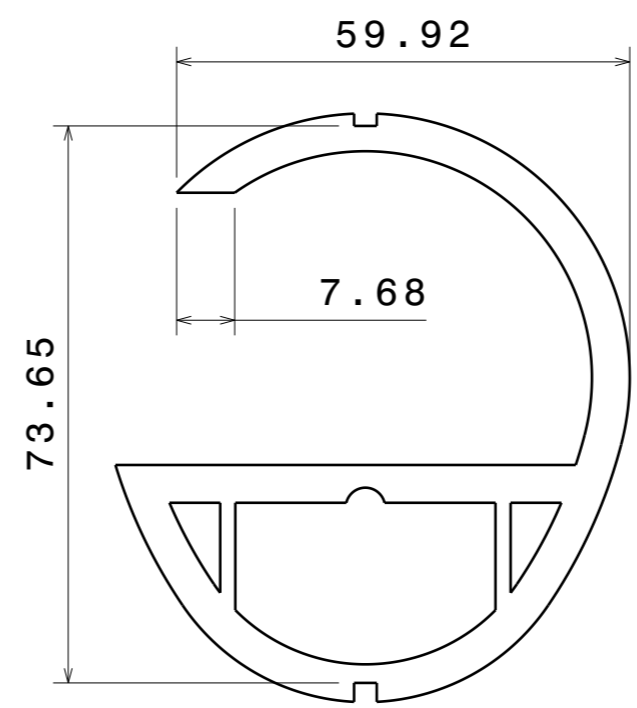
Cuaderna 9



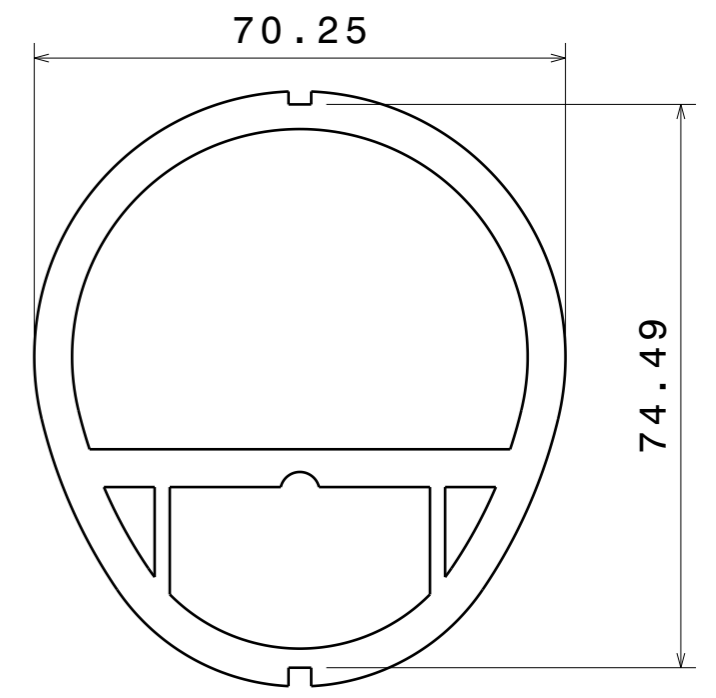
Cuaderna 10 & 11



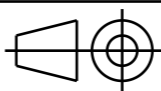
Cuaderna 12



Cuaderna 13



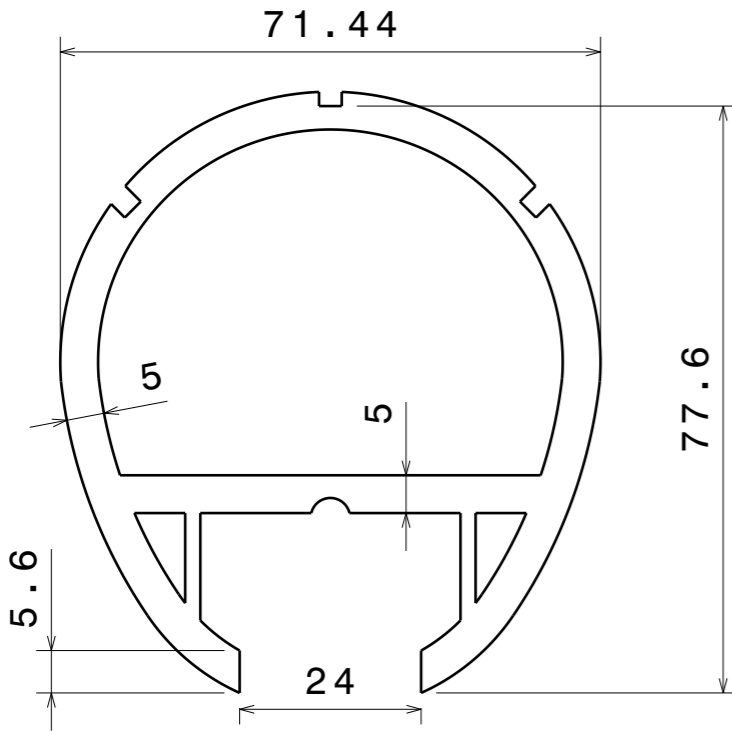
Cuaderna 14 - 19

DESIGNED BY: Adrián Olla Garcia		Study of the Concorde structure and reproduction of a 1:40 scale model		I	-
DATE: 26/05/2022				H	-
TFG - GRETA		Cuadernas 6 - 19		G	-
UPC Terrassa				F	-
SIZE A3		DRAWING NUMBER		E	-
SCALE 1:1	WEIGHT (kg)			D	-
		SHEET		C	-
				B	-
				A	-

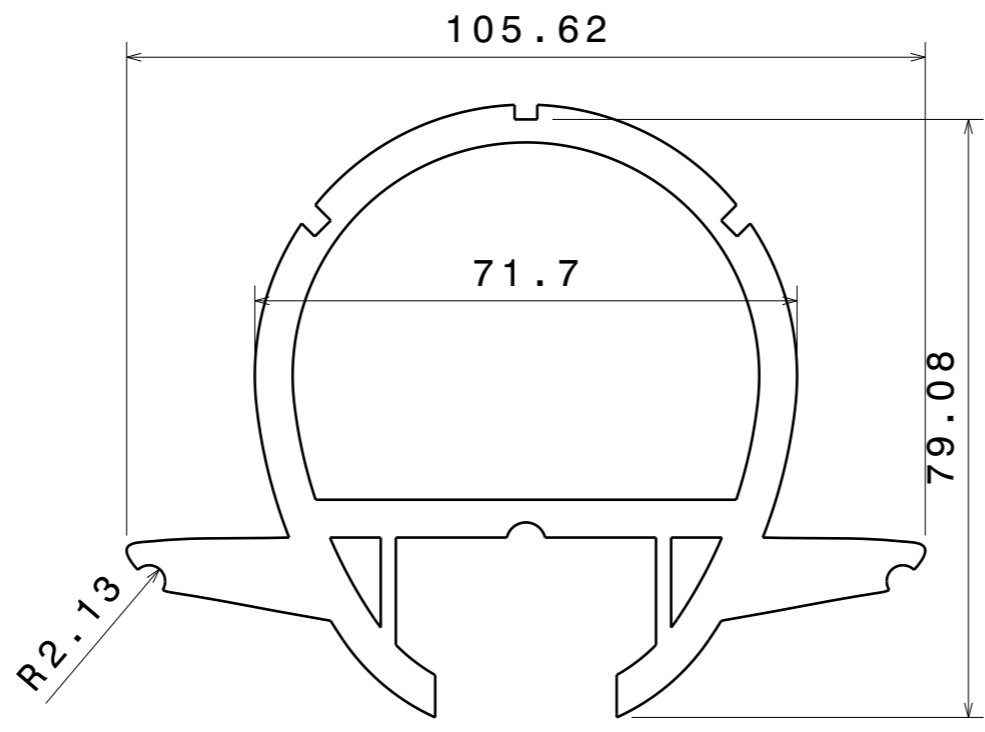
H G F E D C B A

4

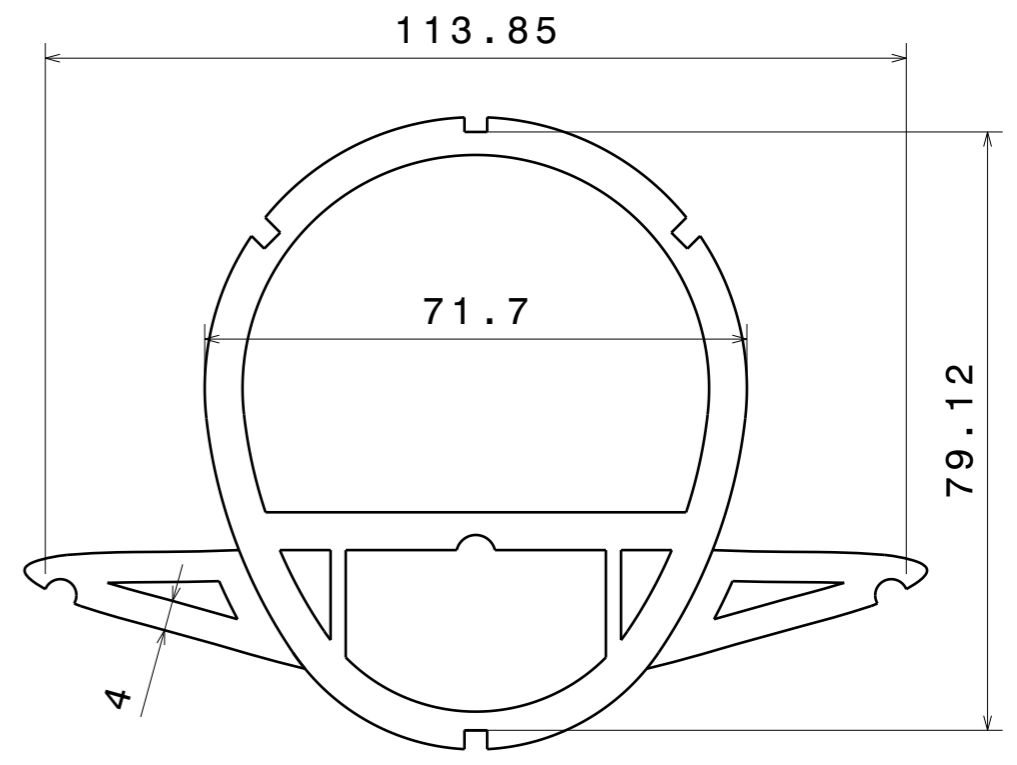
4



Cuadernas 20 - 27



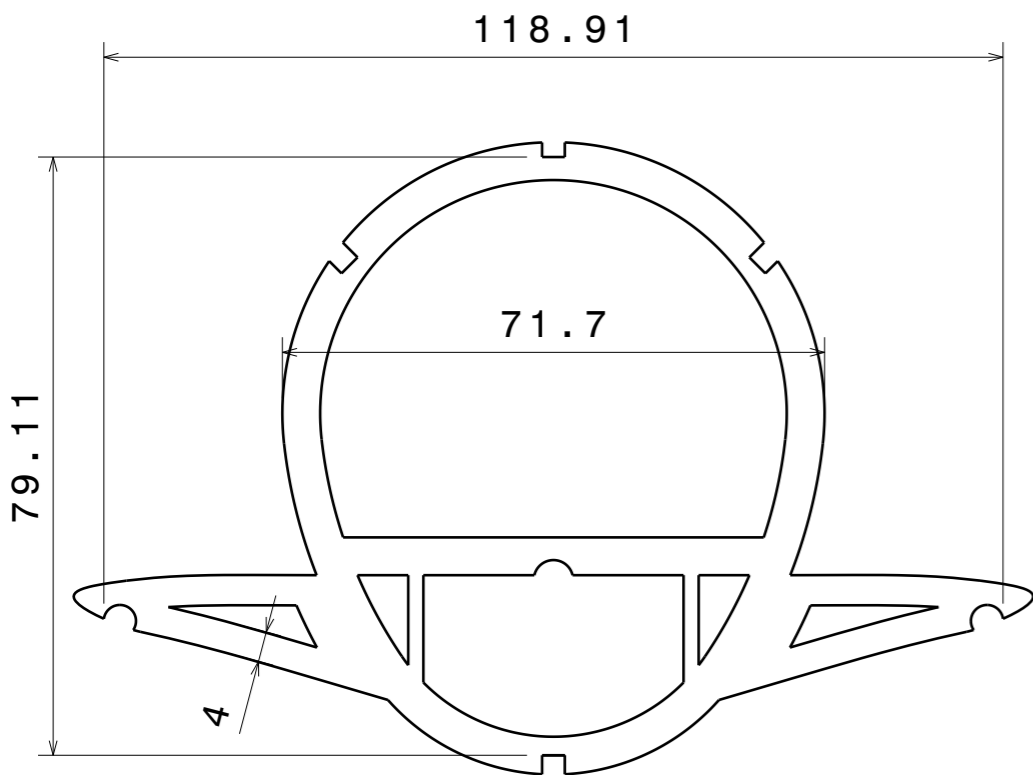
Cuaderna 28



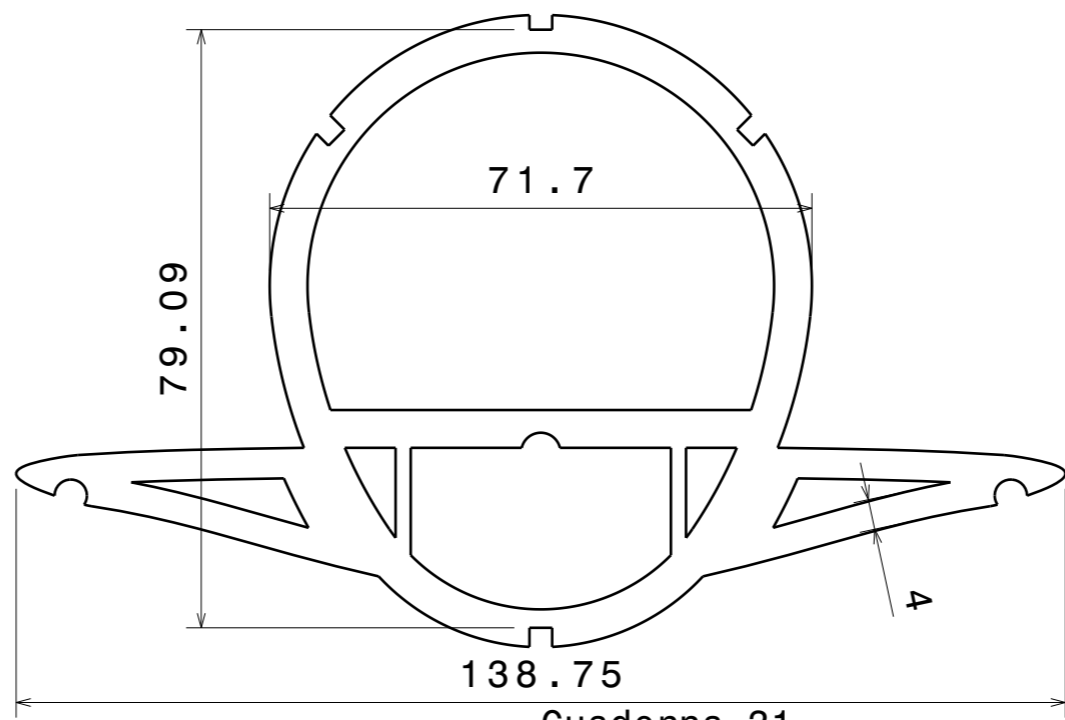
Cuaderna 29

3

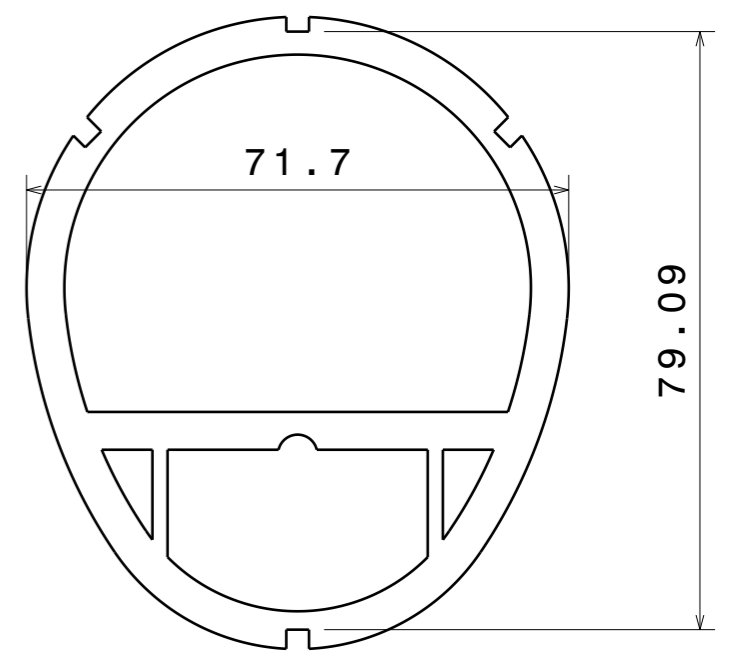
3



Cuaderna 30



Cuaderna 31



Cuaderna 32

2

2

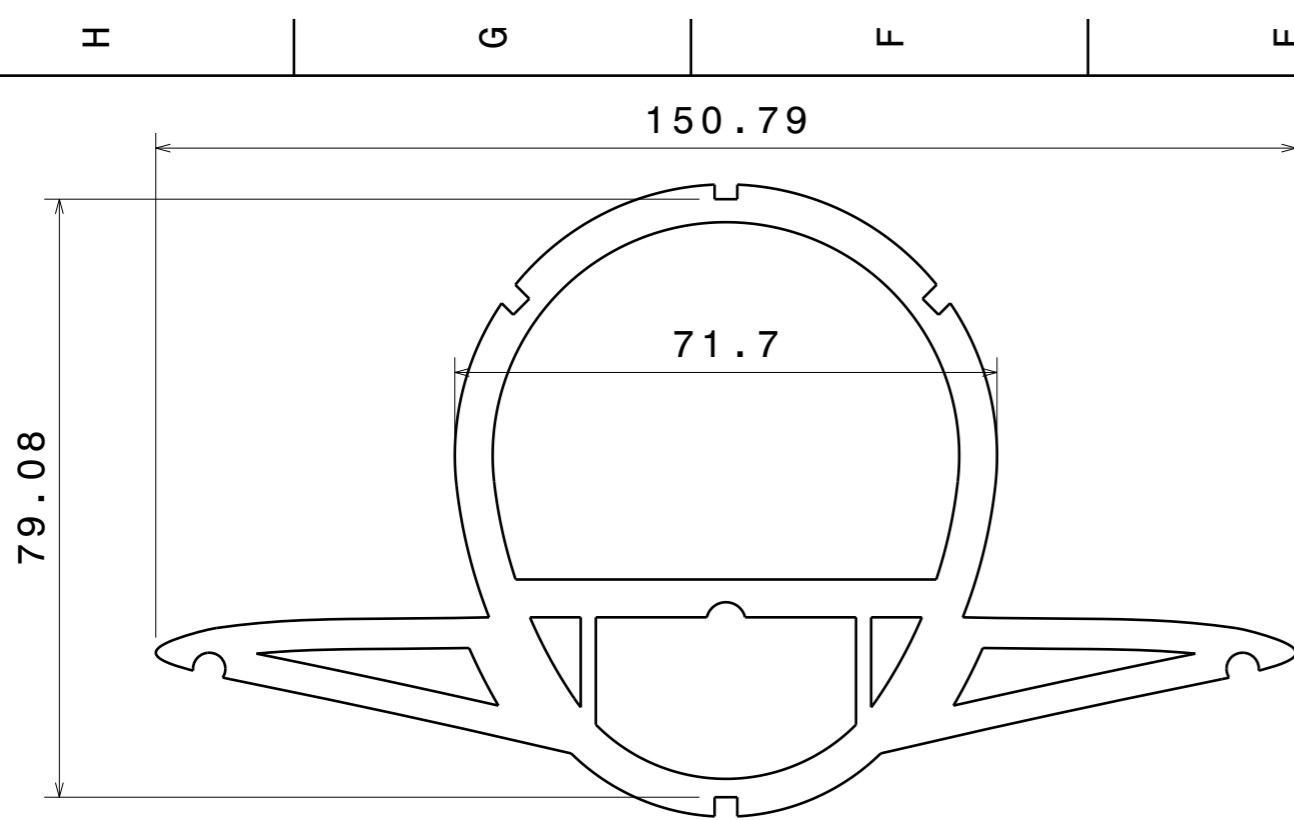
1

1

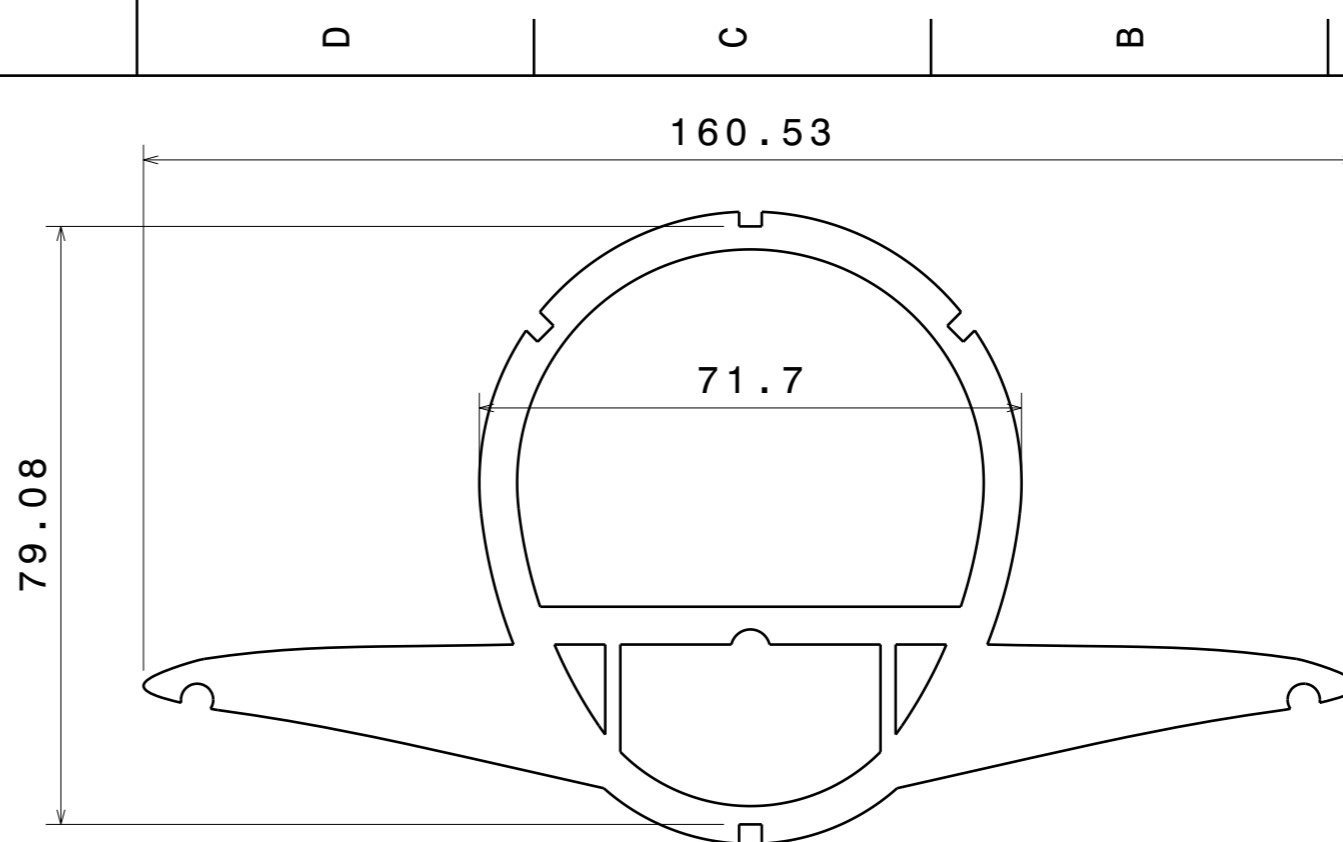
H G B A

DESIGNED BY: Adrián Olla Garcia		Study of the Concorde structure and reproduction of a 1:40 scale model	
DATE: 26/05/2022			
TFG - GRETA		Cuadernas 20 - 32	
UPC Terrassa			
SIZE A3			
SCALE 1:1	WEIGHT (kg)	DRAWING NUMBER	SHEET

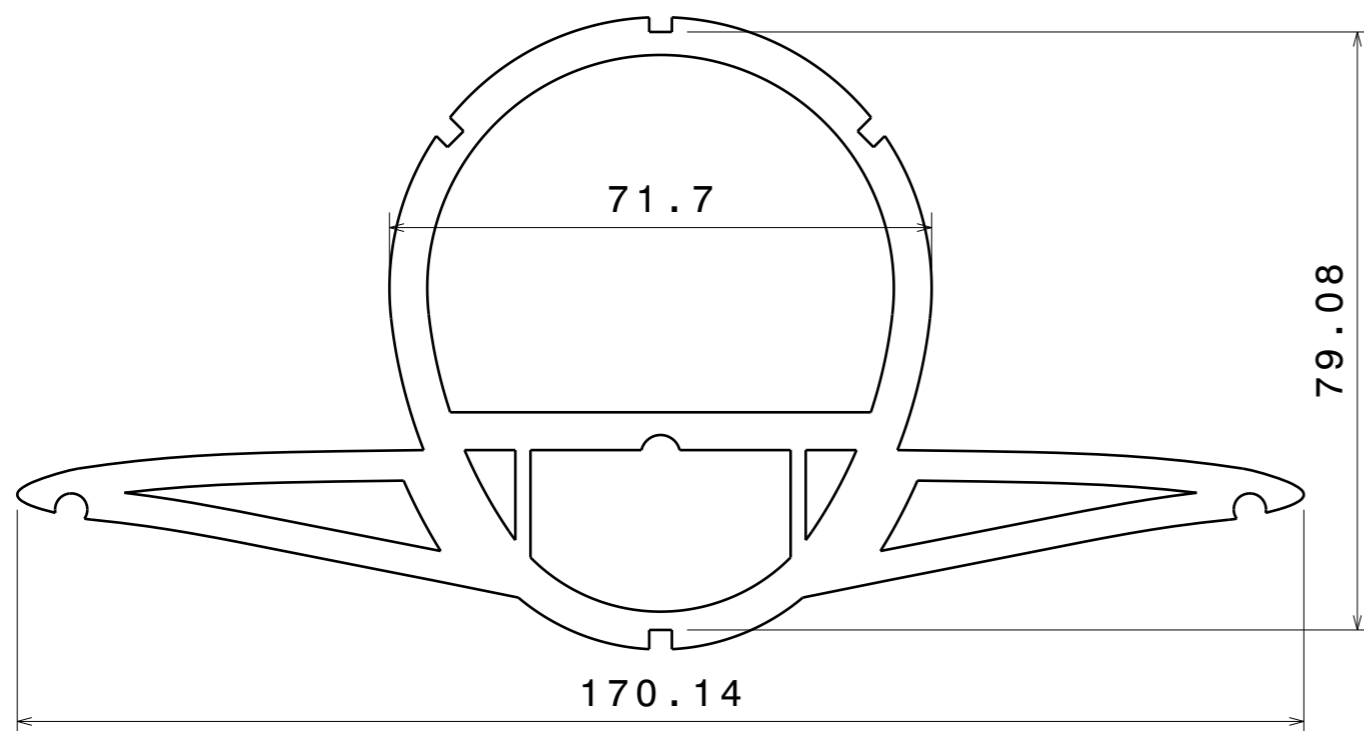
I	-
H	-
G	-
F	-
E	-
D	-
C	-
B	-
A	-



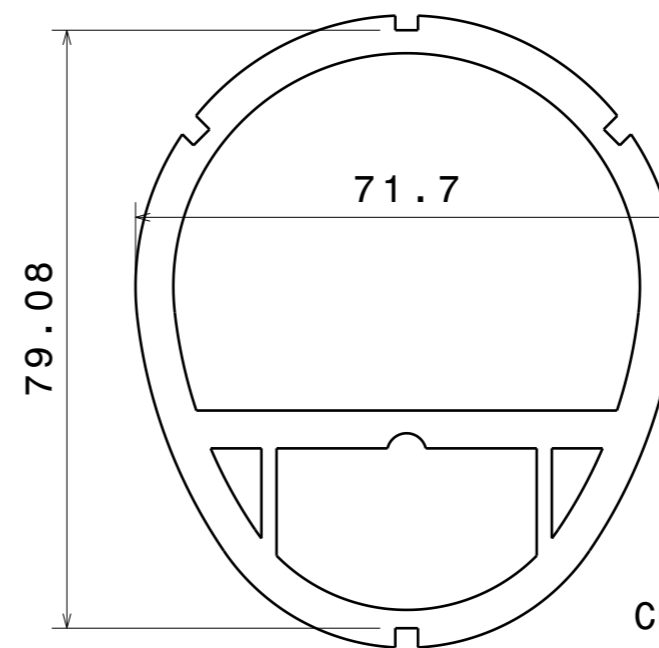
Cuaderna 33



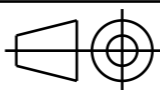
Cuaderna 34

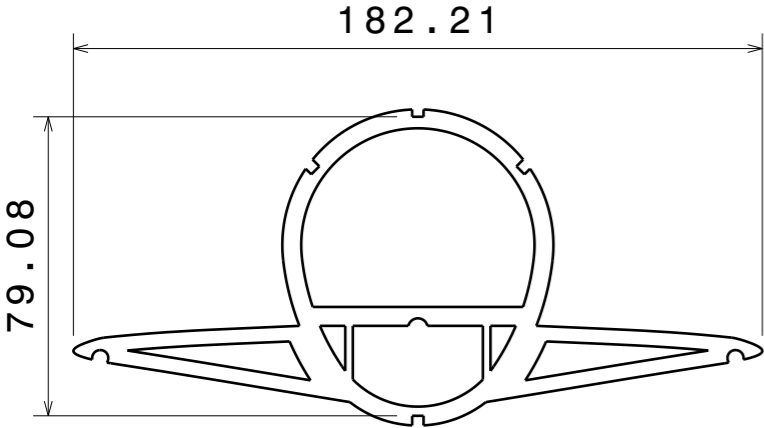
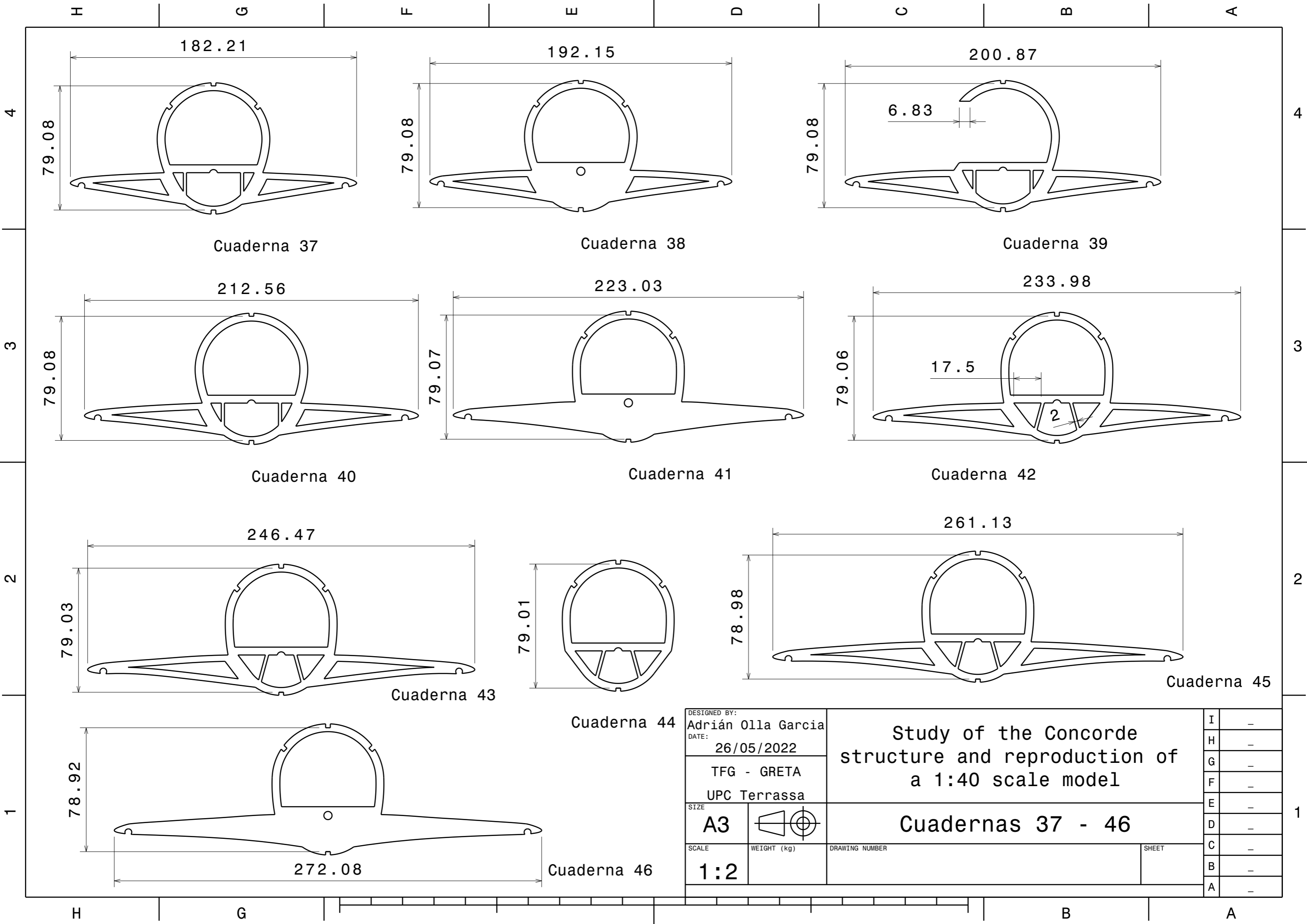


Cuaderna 35

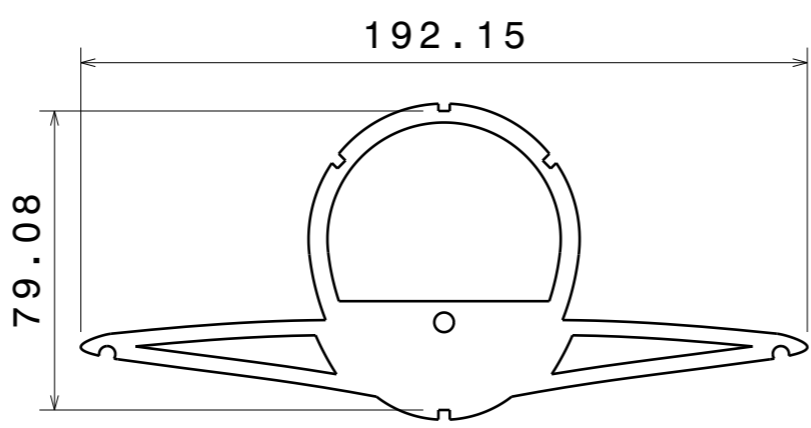


Cuaderna 36

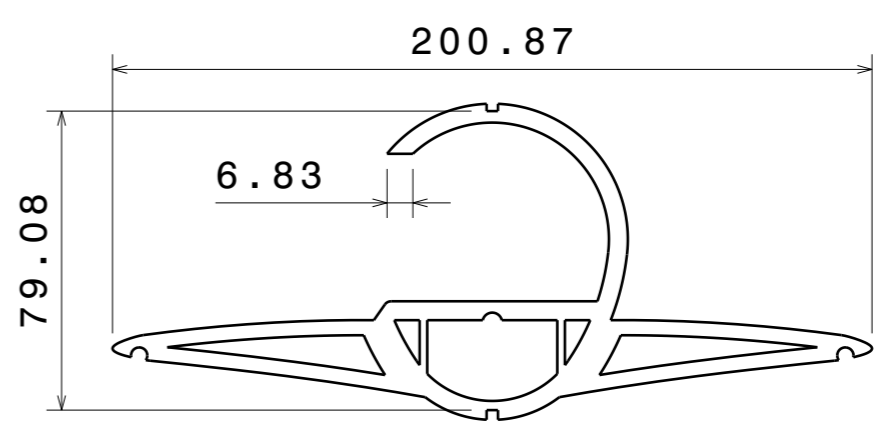
DESIGNED BY: Adrián Olla Garcia		Study of the Concorde structure and reproduction of a 1:40 scale model		I	-
DATE: 26/05/2022				H	-
TFG - GRETA		Cuadernas 33 - 36		G	-
UPC Terrassa				F	-
SIZE A3		DRAWING NUMBER		E	-
SCALE 1:1	WEIGHT (kg)			D	-
		SHEET		C	-
				B	-
				A	-



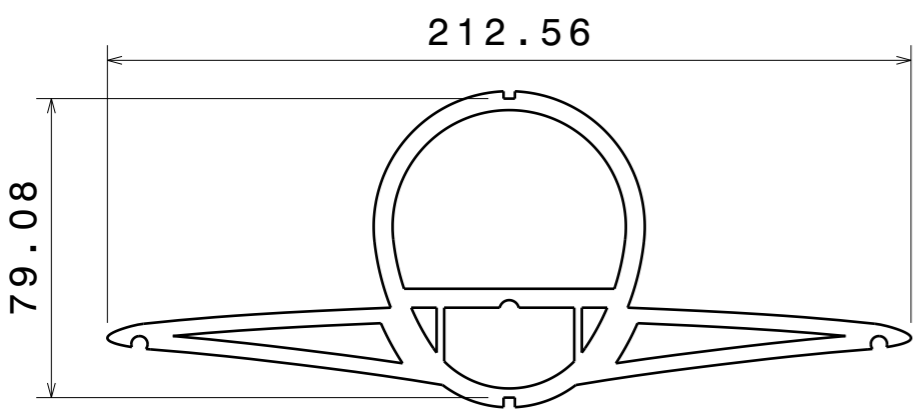
Cuaderna 37



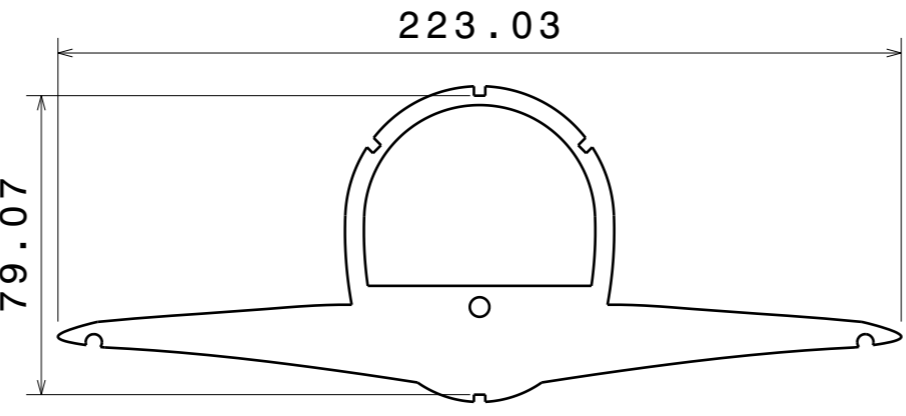
Cuaderna 38



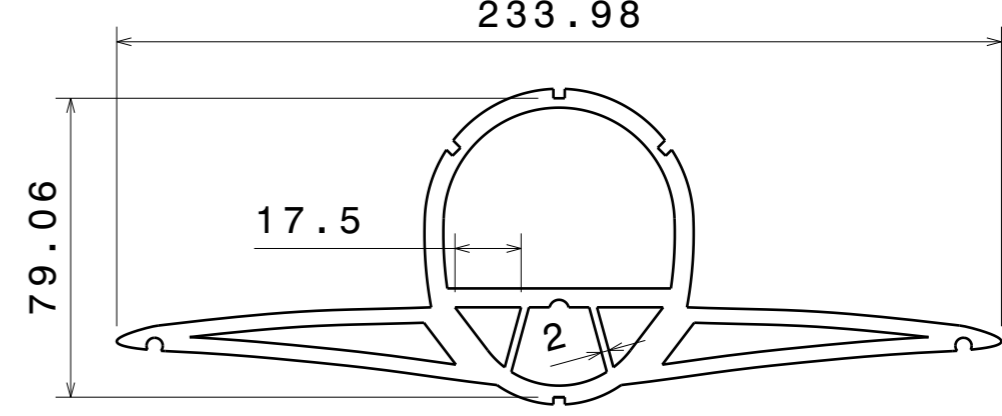
Cuaderna 39



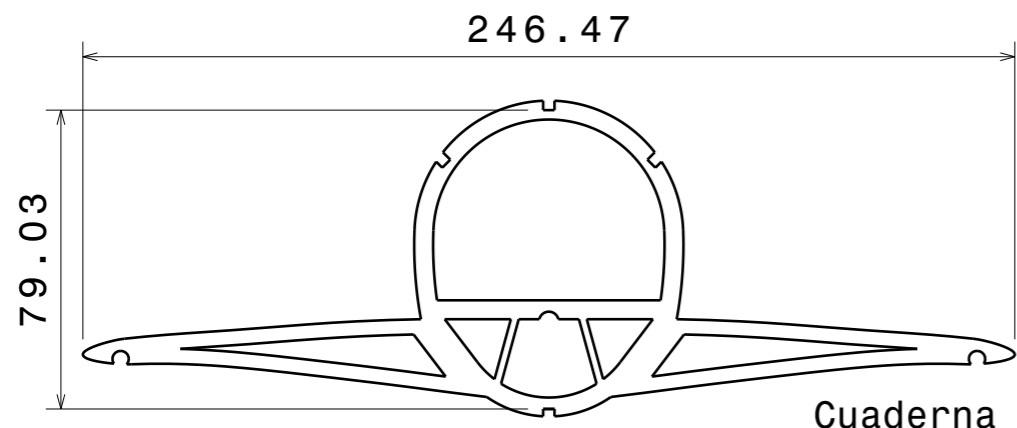
Cuaderna 40



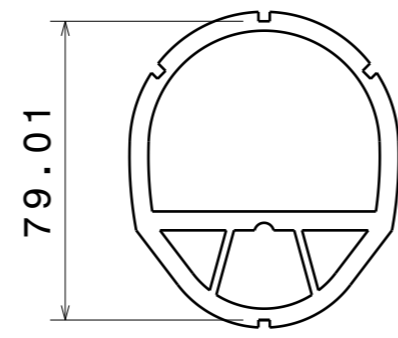
Cuaderna 41



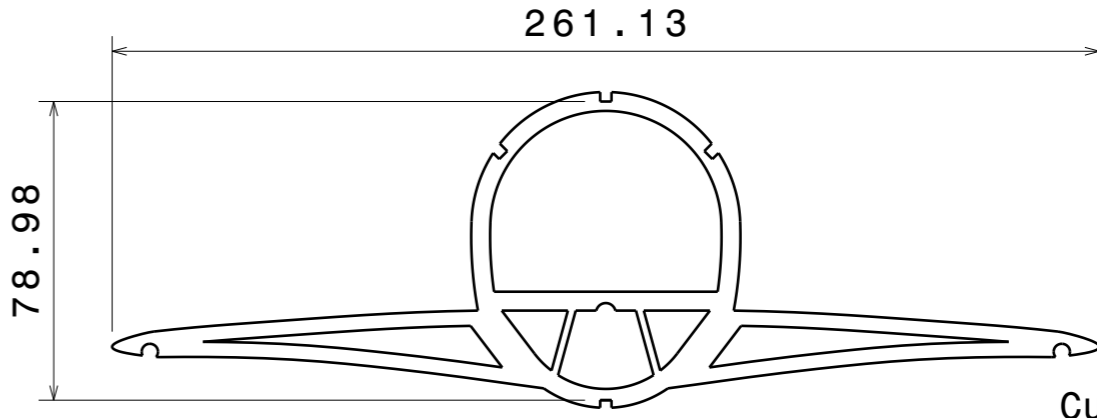
Cuaderna 42



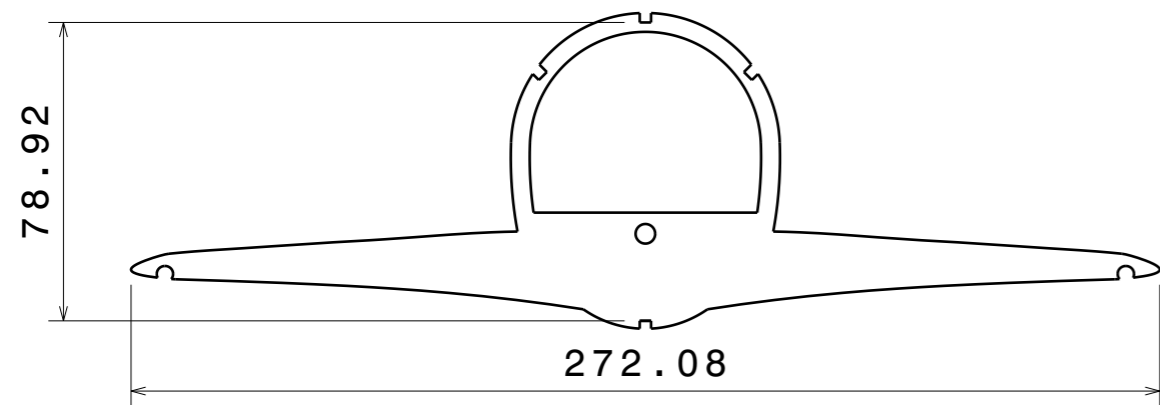
Cuaderna 43



Cuaderna 44



Cuaderna 45

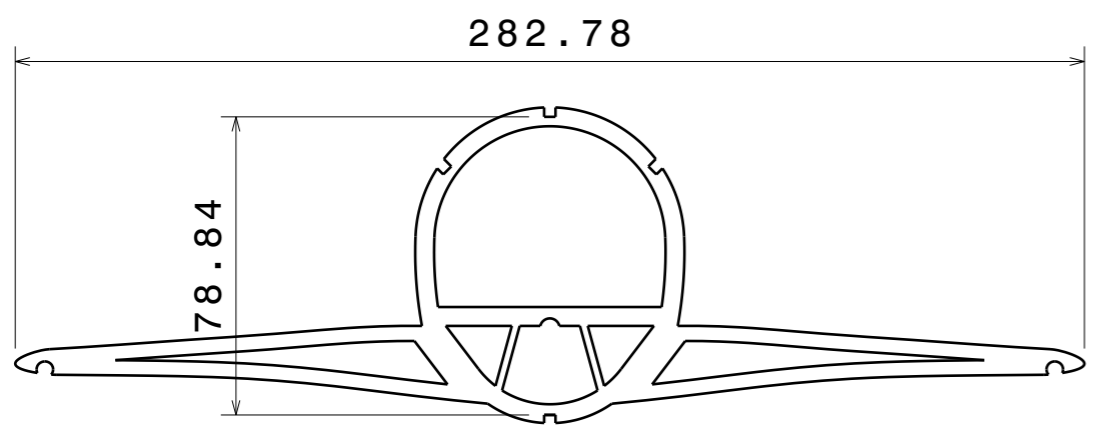


Cuaderna 46

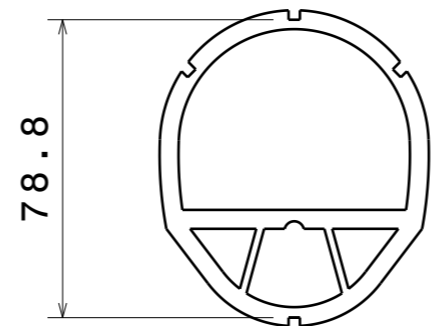
DESIGNED BY: Adrián Olla Garcia	
DATE: 26/05/2022	
TFG - GRETA	
UPC Terrassa	
SIZE A3	
SCALE 1:2	WEIGHT (kg)

Study of the Concorde structure and reproduction of a 1:40 scale model		I	-
		H	-
Cuadernas 37 - 46		G	-
		F	-
DRAWING NUMBER		E	-
		D	-
SHEET		C	-
		B	-
		A	-

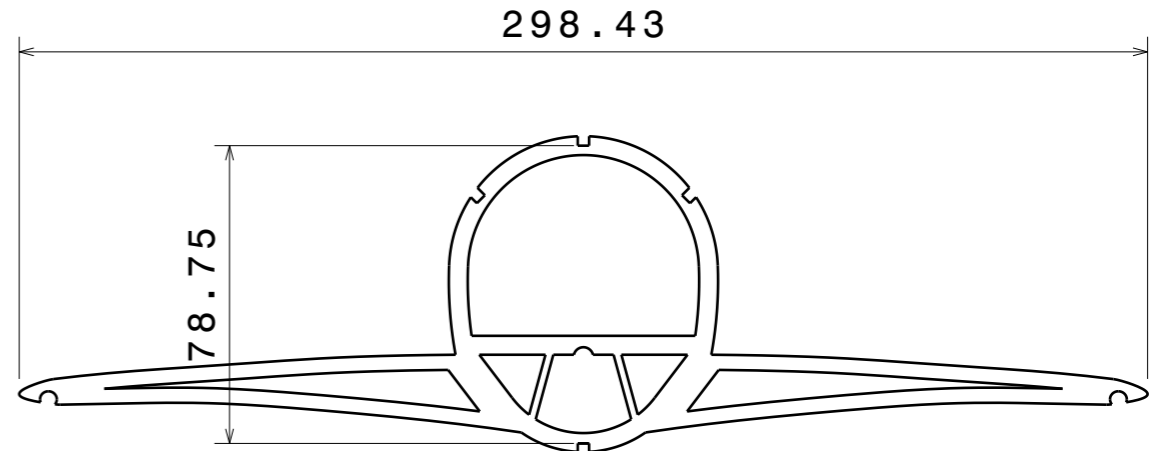
I	-
H	-
G	-
F	-
E	-
D	-
C	-
B	-
A	-



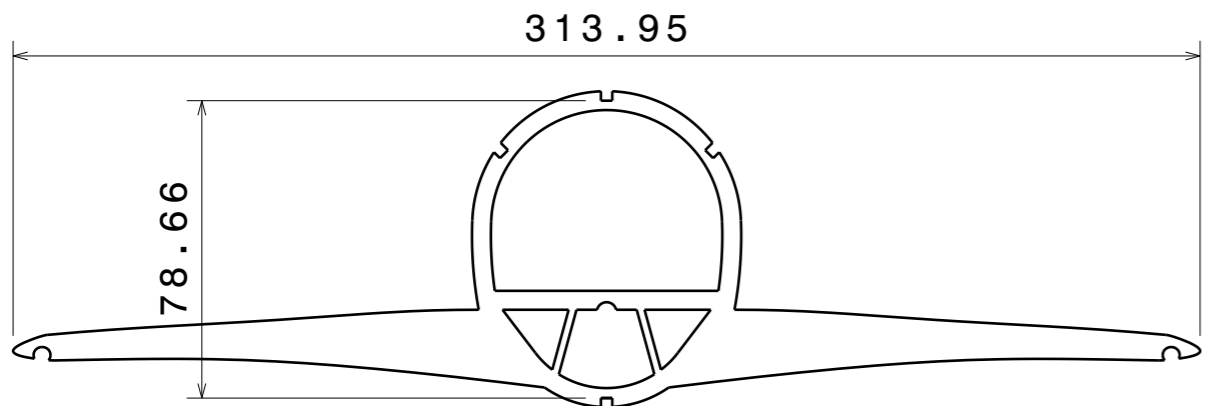
Cuaderna 47



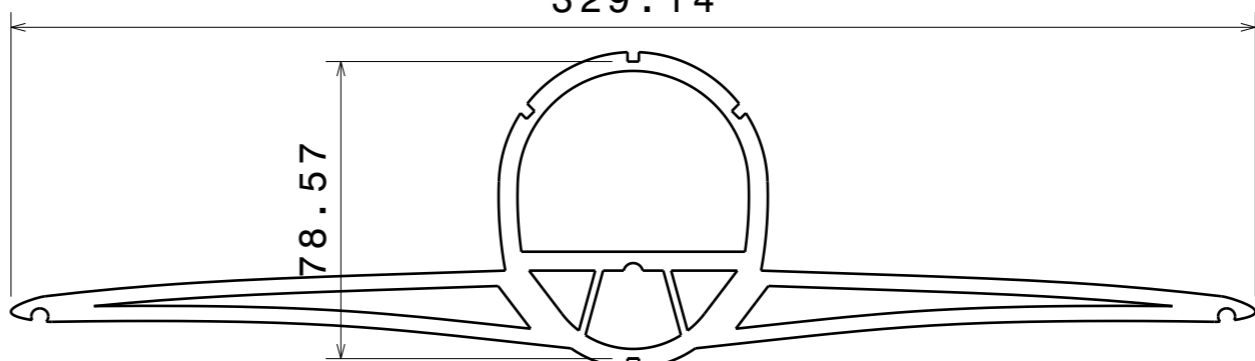
Cuaderna 48



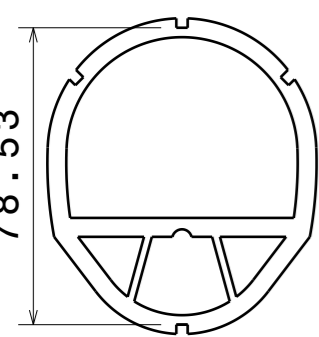
Cuaderna 49



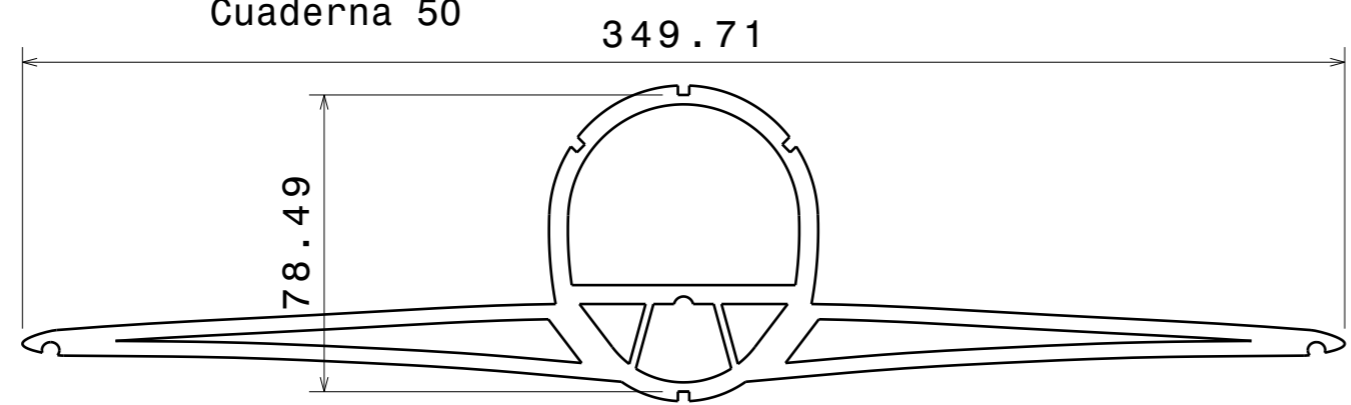
Cuaderna 50



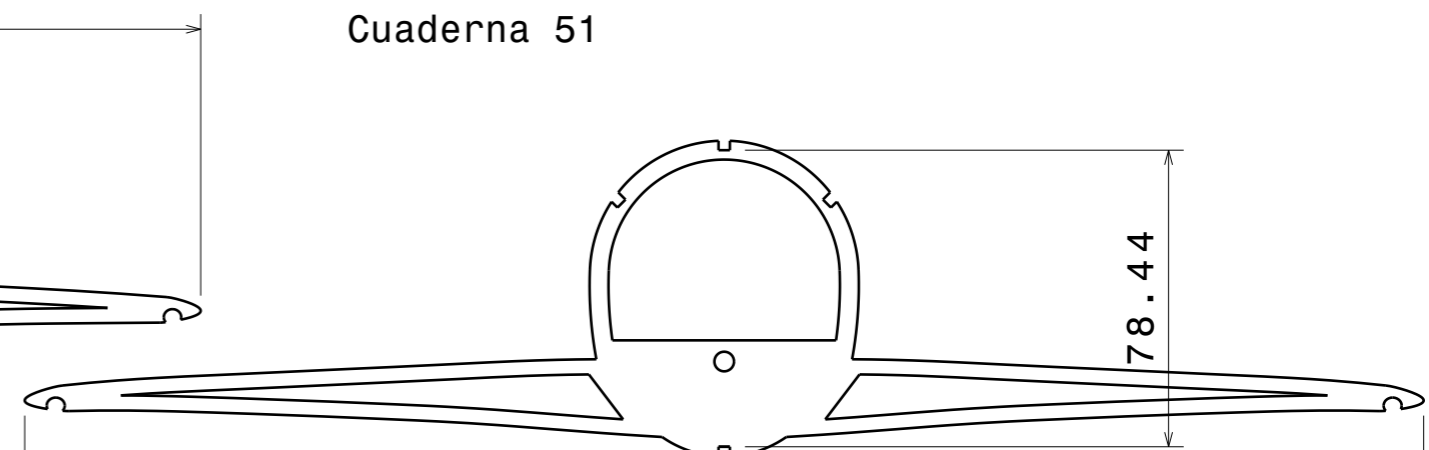
Cuaderna 49



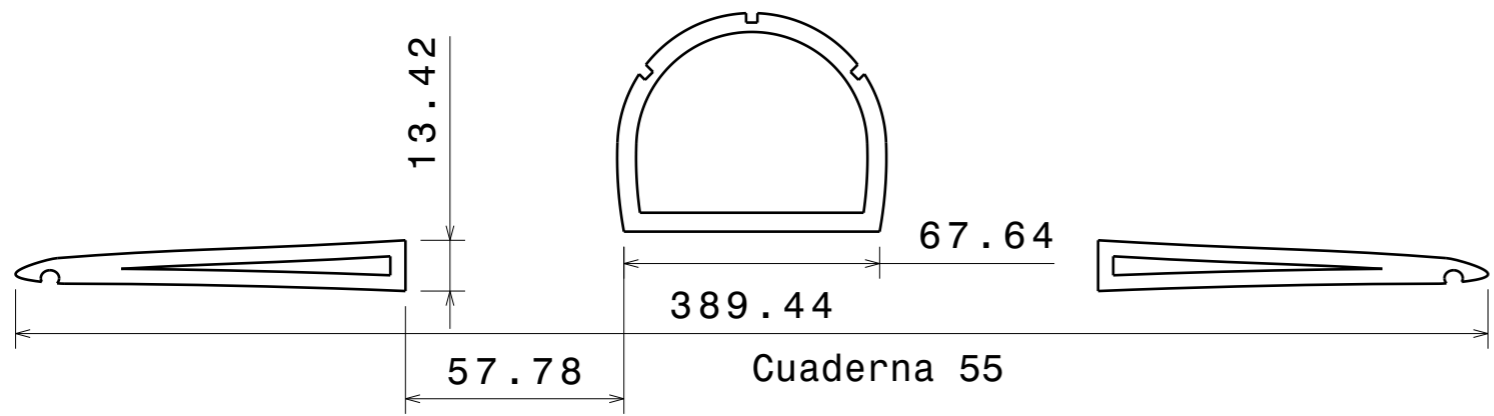
Cuaderna 52



Cuaderna 53



Cuaderna 51



Cuaderna 55

DESIGNED BY:
Adrián Olla Garcia
DATE:
26/05/2022

TFG - GRETA
UPC Terrassa

SIZE
A3

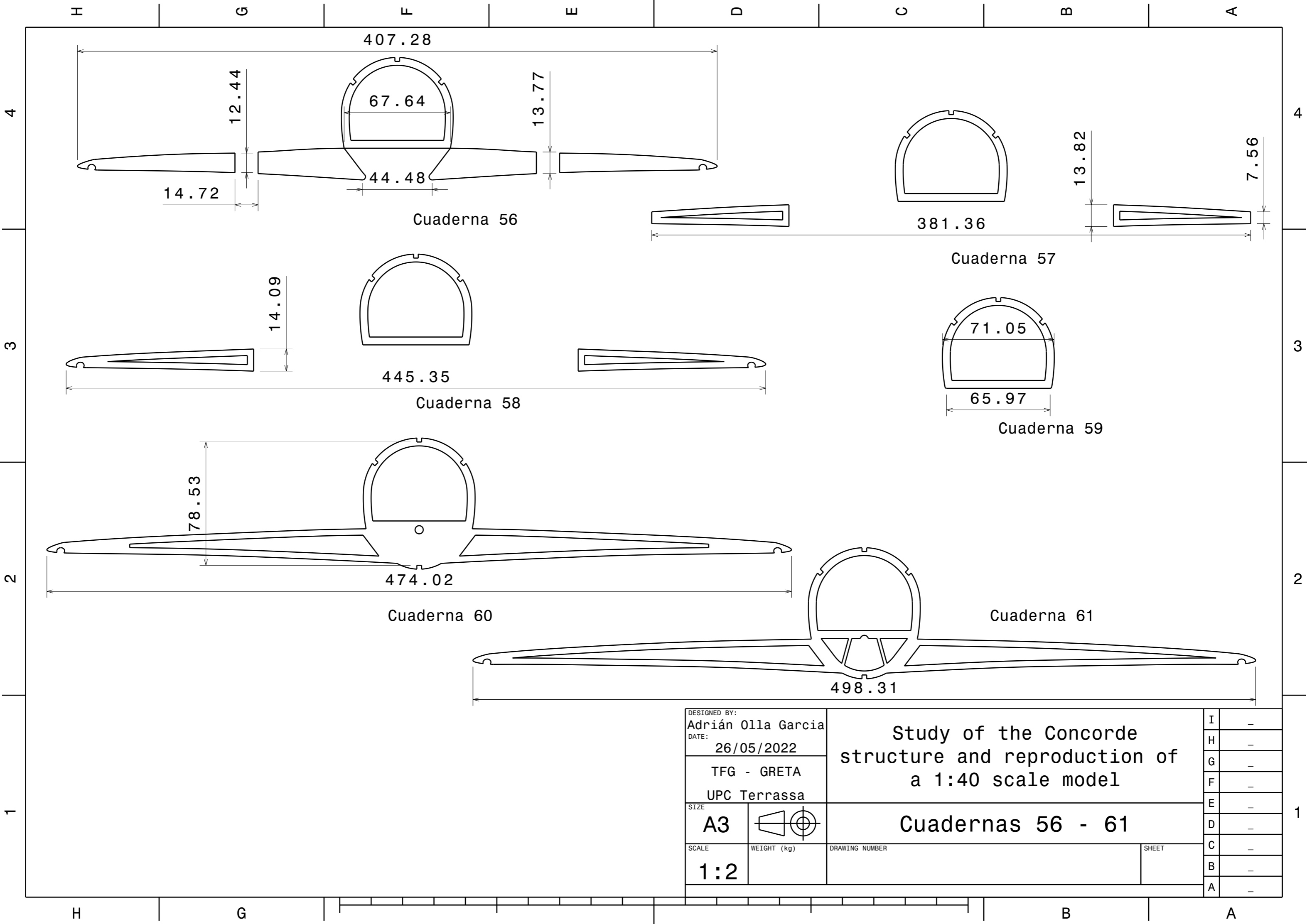
SCALE
1:2

Study of the Concorde
structure and reproduction of
a 1:40 scale model

Cuadernas 47 - 55

WEIGHT (kg) DRAWING NUMBER SHEET

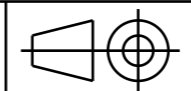
I	-
H	-
G	-
F	-
E	-
D	-
C	-
B	-
A	-



DESIGNED BY:
Adrián Olla Garcia
 DATE:
26/05/2022
 TFG - GRETA
 UPC Terrassa

SIZE
A3

SCALE
1:2



Study of the Concorde structure and reproduction of a 1:40 scale model

Cuadernas 56 - 61

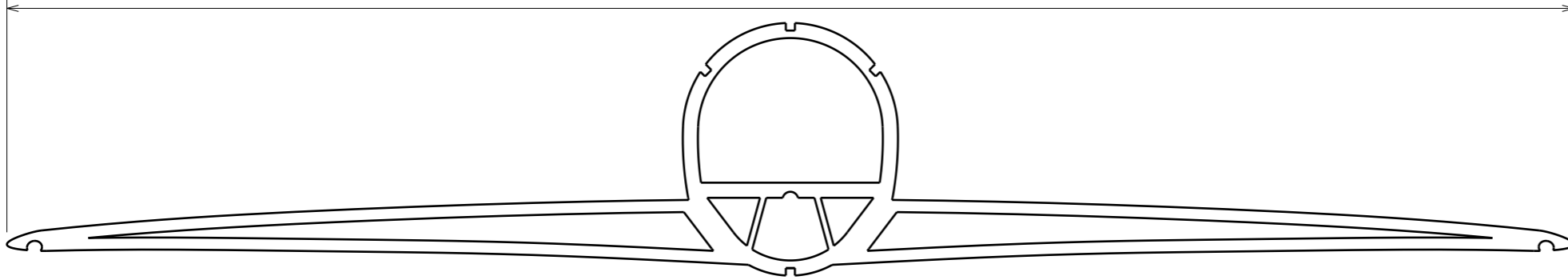
DRAWING NUMBER

SHEET

I	-
H	-
G	-
F	-
E	-
D	-
C	-
B	-
A	-

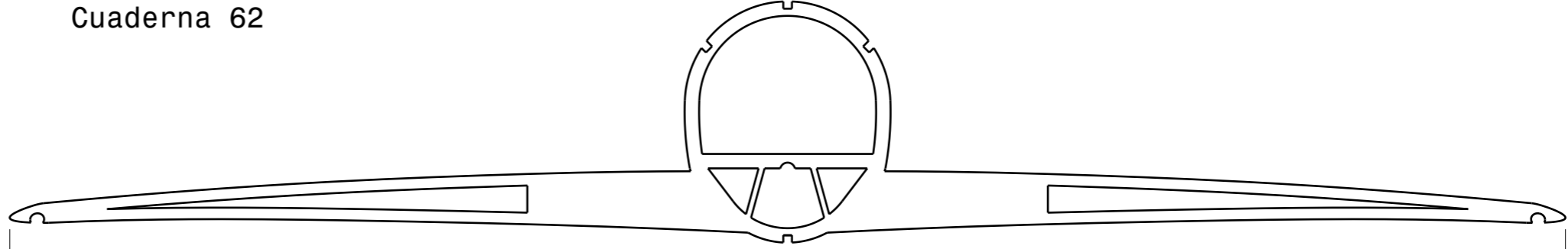
H G F E D C B A

518.57



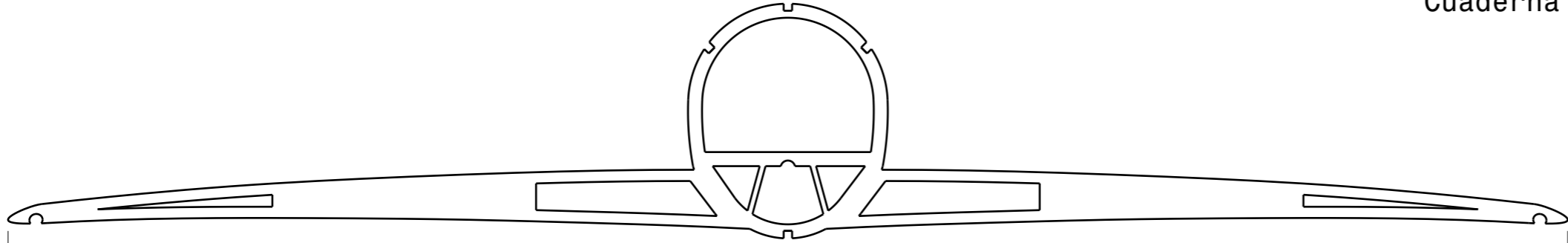
Cuaderna 62

537.94



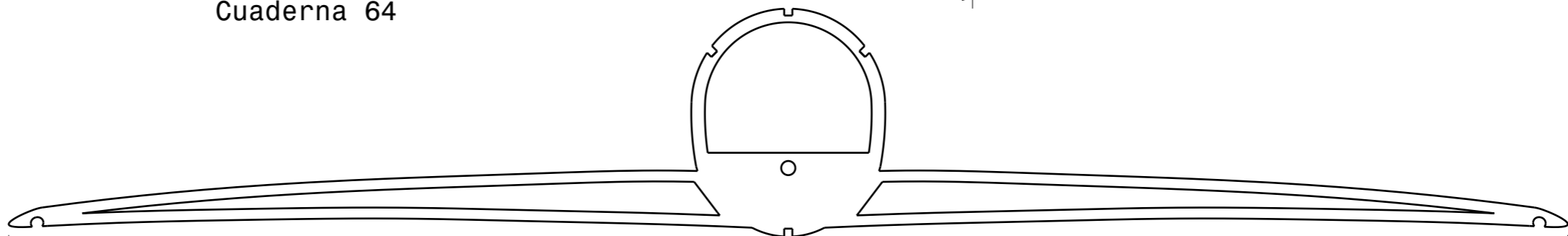
Cuaderna 63

555.88

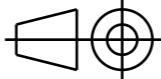


Cuaderna 64

572.22



Cuaderna 65

DESIGNED BY: Adrián Olla Garcia		Study of the Concorde structure and reproduction of a 1:40 scale model		I	-
DATE: 26/05/2022				H	-
TFG - GRETA		Cuadernas 62 - 65		G	-
UPC Terrassa				F	-
SIZE A3		DRAWING NUMBER		E	-
SCALE 1:2	WEIGHT (kg)			D	-
		SHEET		C	-
				B	-
				A	-

H G B A

4

4

3

3

2

2

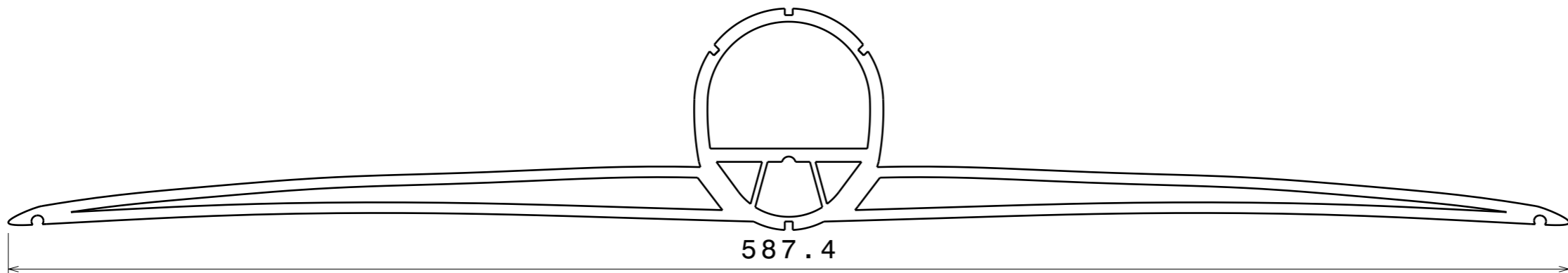
1

1

H G F E D C B A

4

4

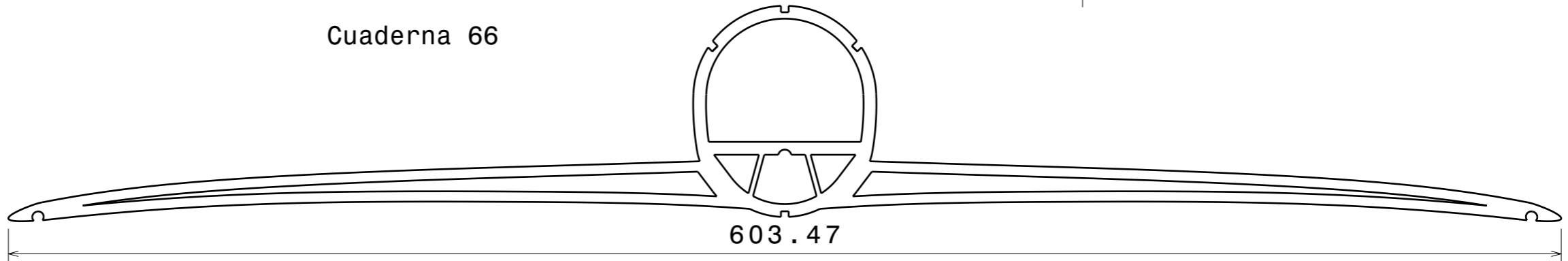


587.4

Cuaderna 66

3

3

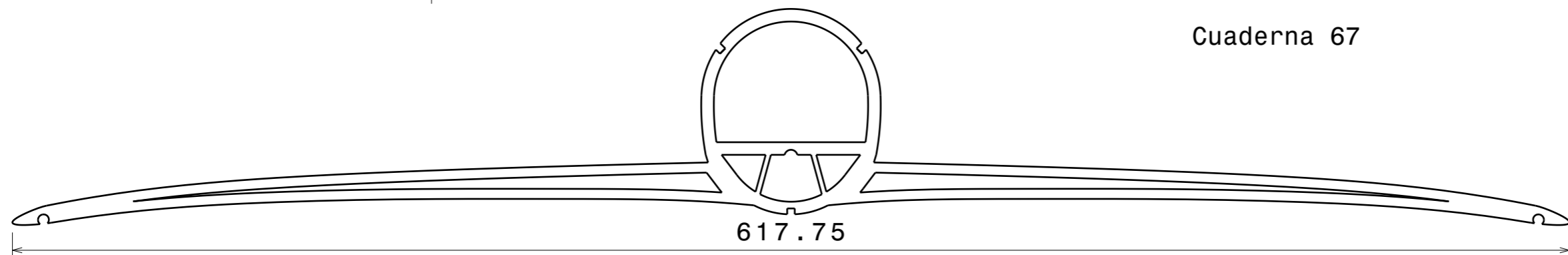


603.47

Cuaderna 67

2

2

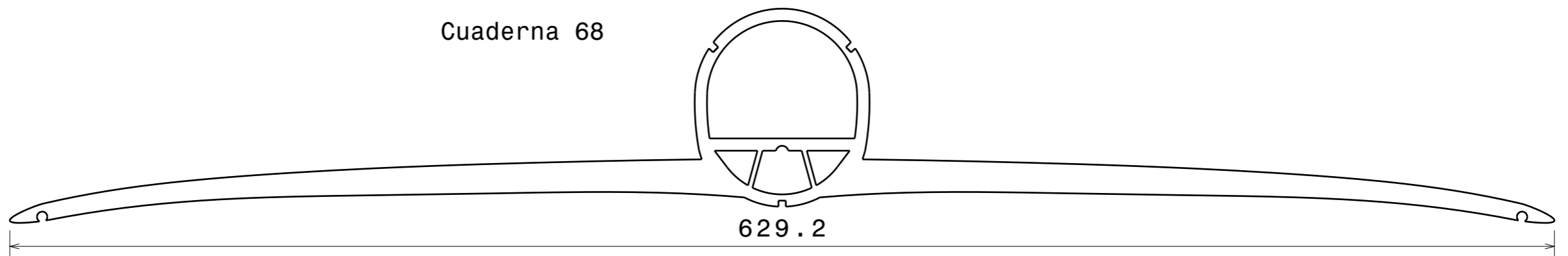


617.75

Cuaderna 68

1

1



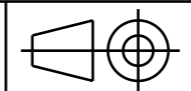
629.2

Cuaderna 69

DESIGNED BY:
Adrián Olla Garcia
DATE:
26/05/2022

TFG - GRETA
UPC Terrassa

SIZE
A3



SCALE
1:2

WEIGHT (kg)

Study of the Concorde
structure and reproduction of
a 1:40 scale model

Cuadernas 66 - 69

DRAWING NUMBER

SHEET

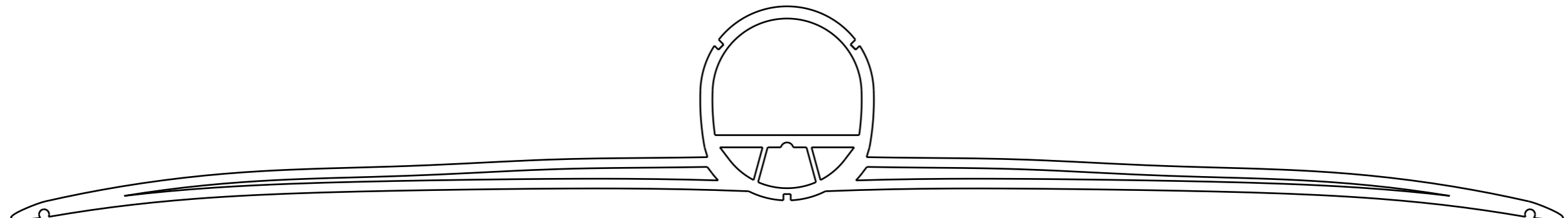
I	-
H	-
G	-
F	-
E	-
D	-
C	-
B	-
A	-

H G B A

H G F E D C B A

4

4

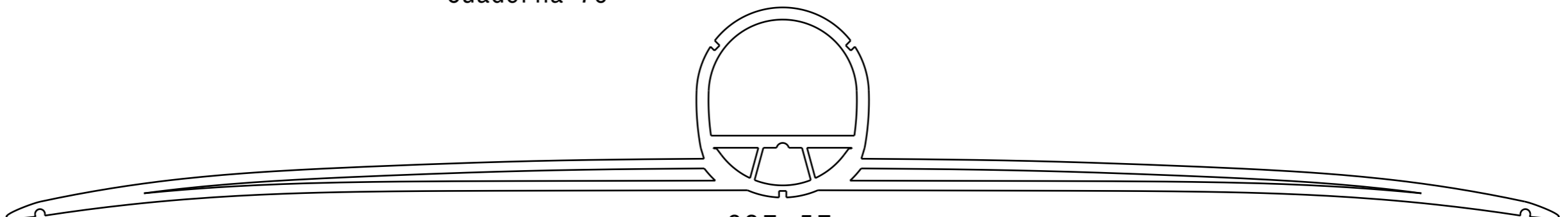


636.36

Cuaderna 70

3

3

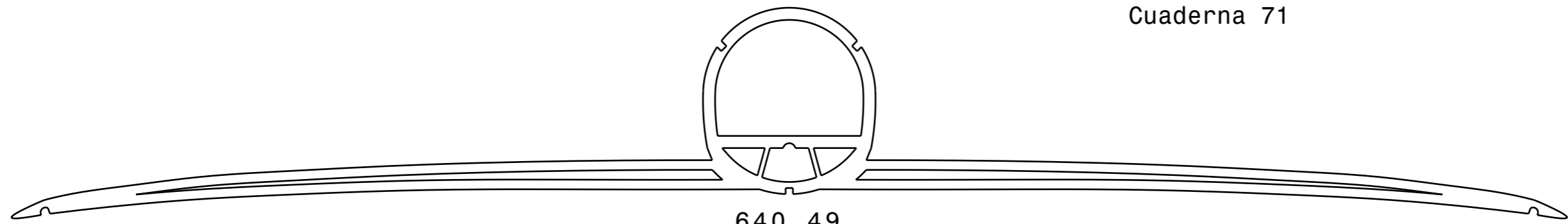


637.57

Cuaderna 71

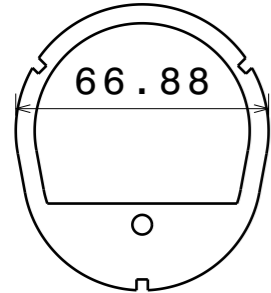
2

2



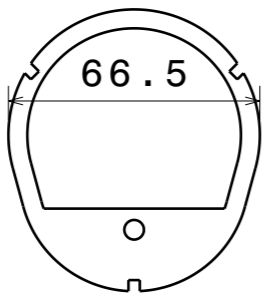
640.49

Cuaderna 72



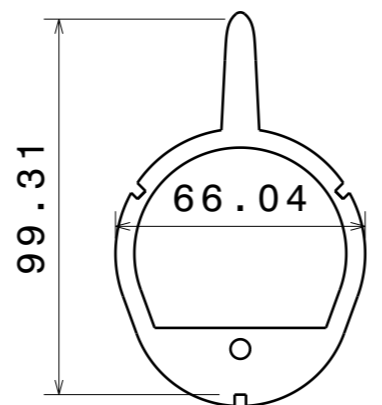
66.88

Cuaderna 73



66.5

Cuaderna 74



66.04

99.31

Cuaderna 75

DESIGNED BY:
Adrián Olla Garcia
DATE:
26/05/2022

TFG - GRETA
UPC Terrassa

SIZE
A3

SCALE
1:2

Study of the Concorde
structure and reproduction of
a 1:40 scale model

Cuadernas 70 - 75

DRAWING NUMBER

SHEET

I	-
H	-
G	-
F	-
E	-
D	-
C	-
B	-
A	-

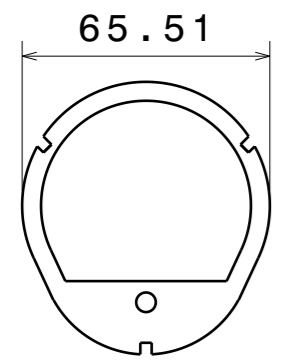
H G B A

1

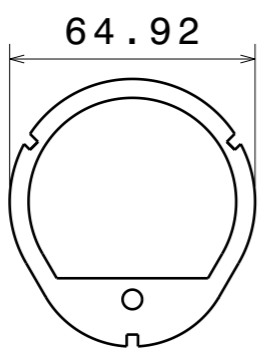
1

H G F E D C B A

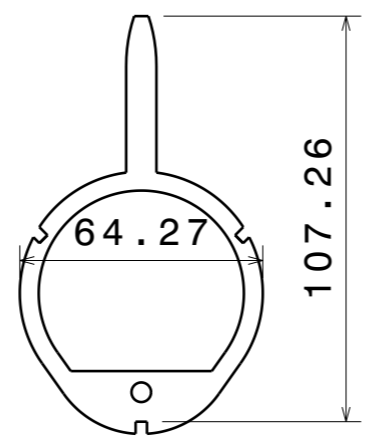
4



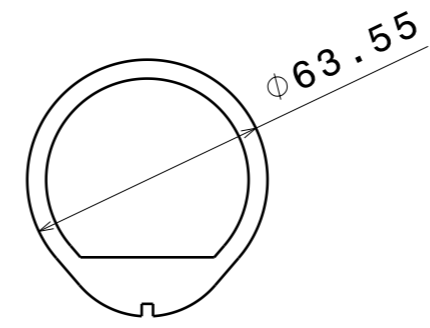
Cuaderna 76



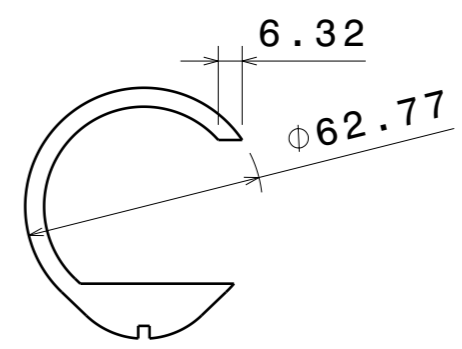
Cuaderna 77



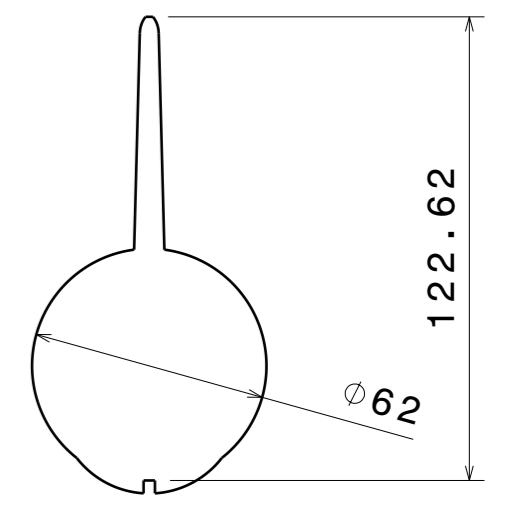
Cuaderna 78



Cuaderna 79

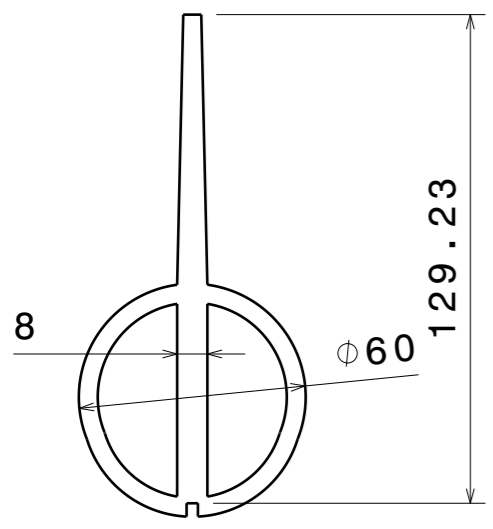


Cuaderna 80

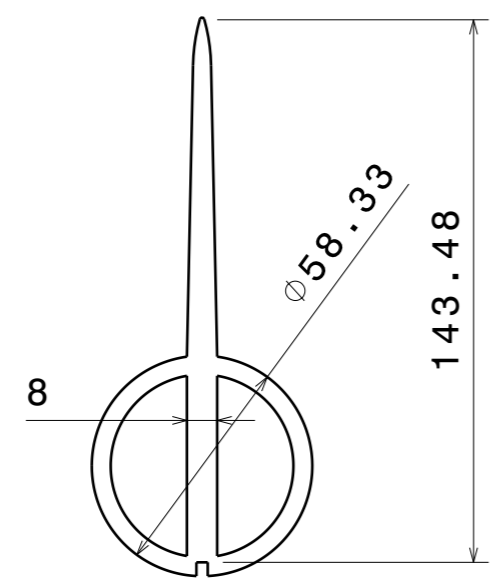


Cuaderna 81

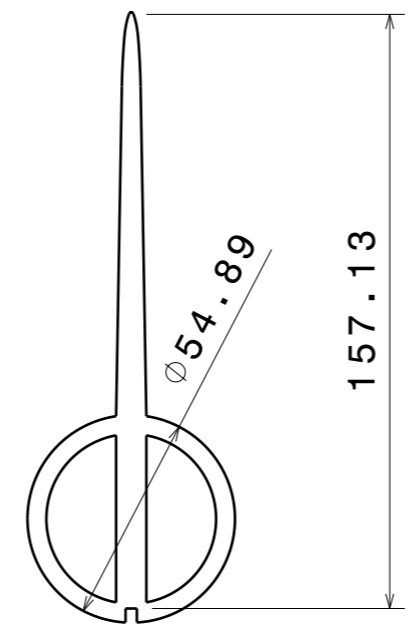
3



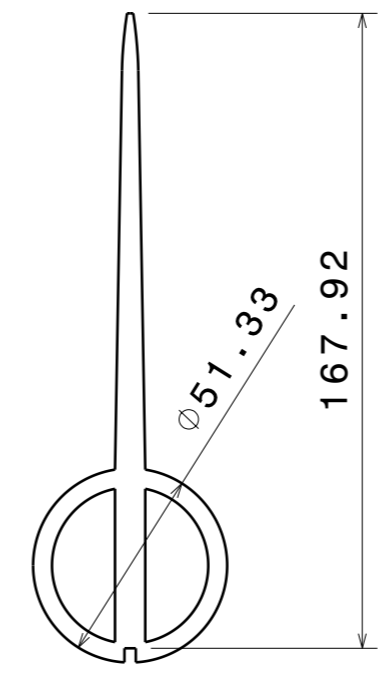
Cuaderna 82



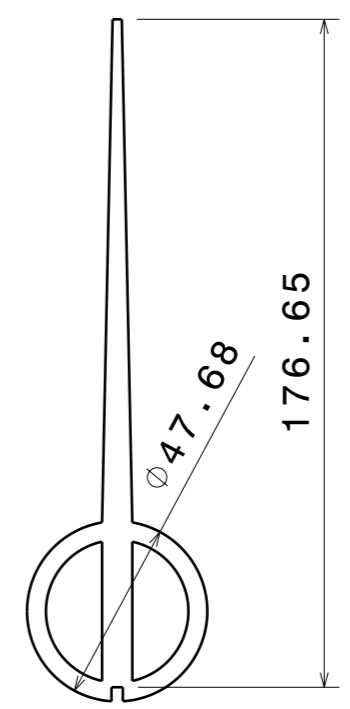
Cuaderna 83



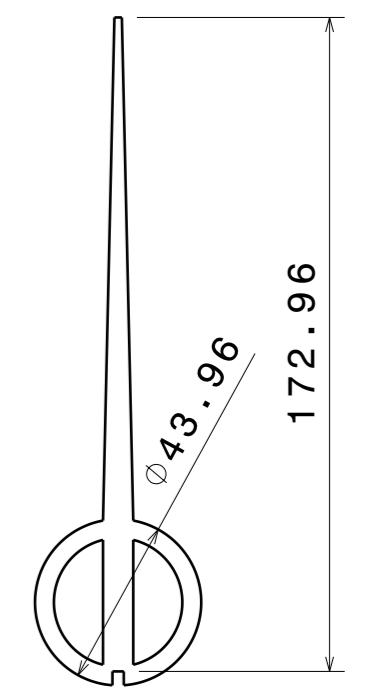
Cuaderna 84



Cuaderna 85

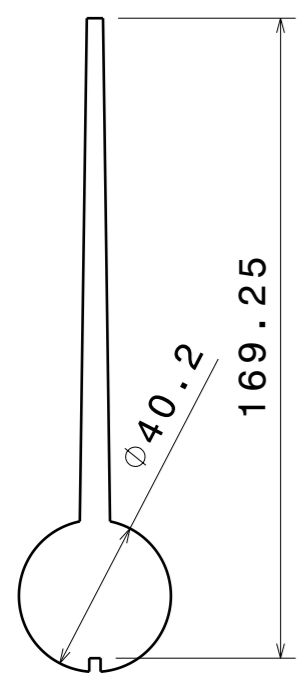


Cuaderna 86

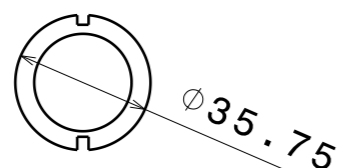


Cuaderna 87

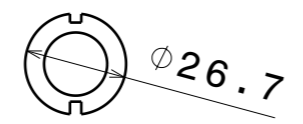
2



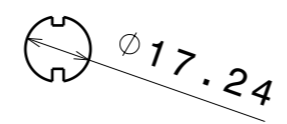
Cuaderna 88



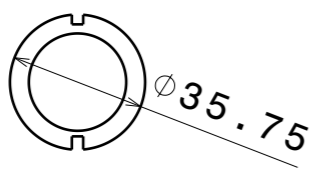
Cuaderna 89



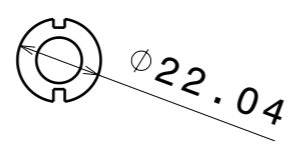
Cuaderna 91



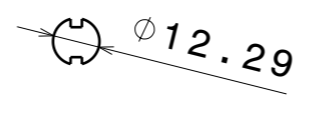
Cuaderna 93



Cuaderna 90



Cuaderna 92



Cuaderna 94

1

DESIGNED BY: Adrián Olla Garcia		Study of the Concorde structure and reproduction of a 1:40 scale model	
DATE: 26/05/2022			
TFG - GRETA		Cuaderna 76 - 94	
UPC Terrassa			
SIZE A3			
SCALE 1:2	WEIGHT (kg)	DRAWING NUMBER	SHEET

I	-
H	-
G	-
F	-
E	-
D	-
C	-
B	-
A	-

H G F E D C B A

4

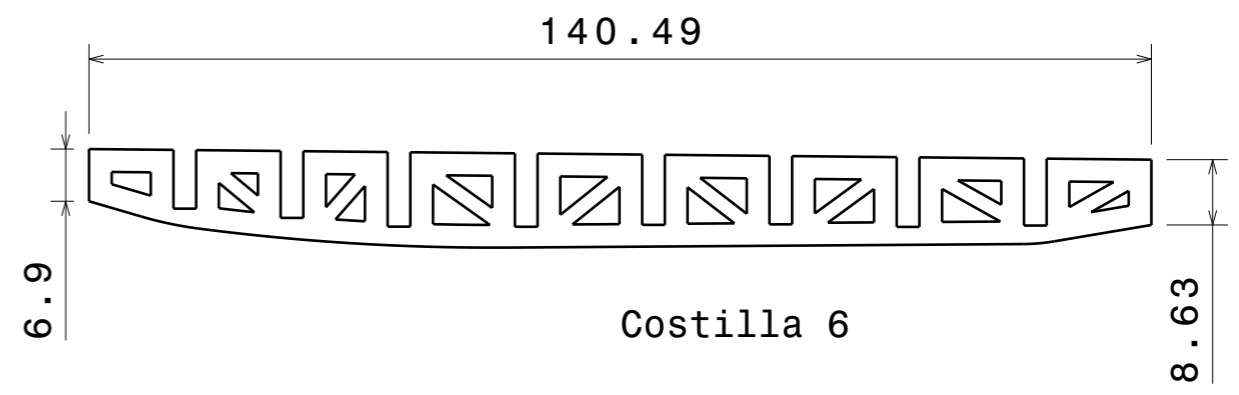
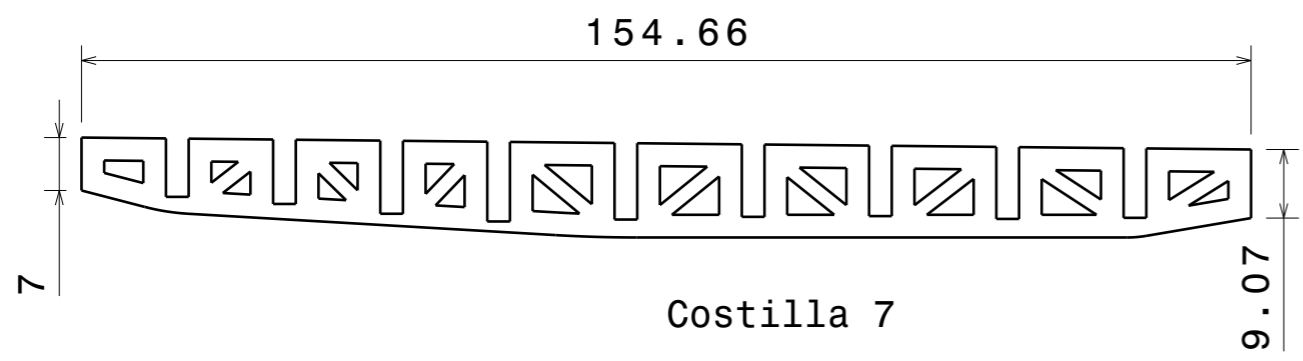
3

2

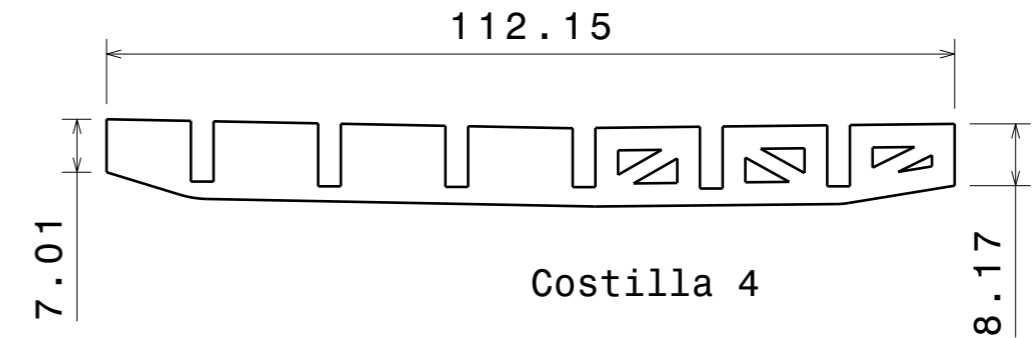
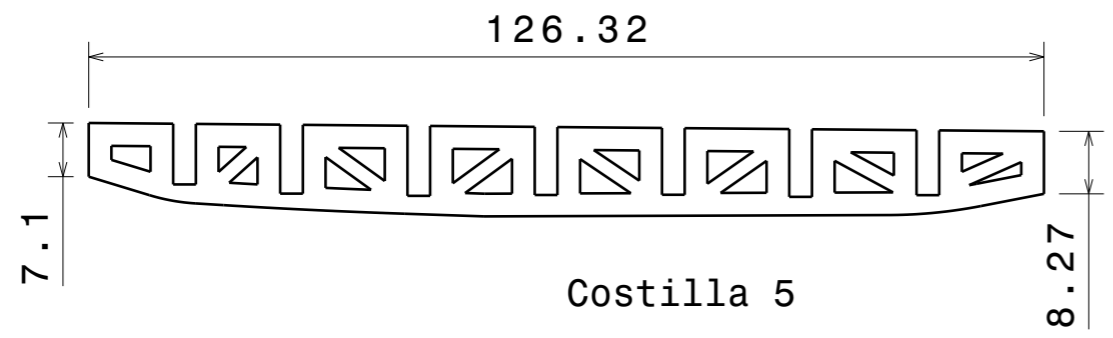
1

H G F E D C B A

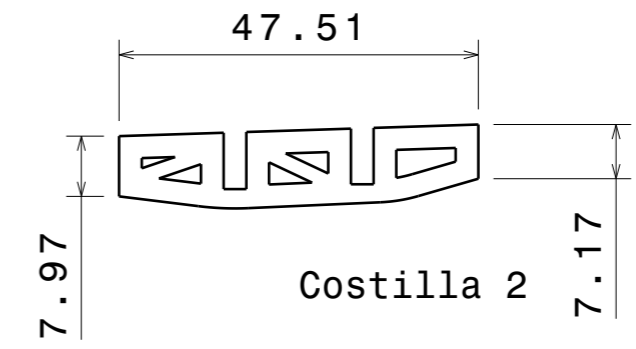
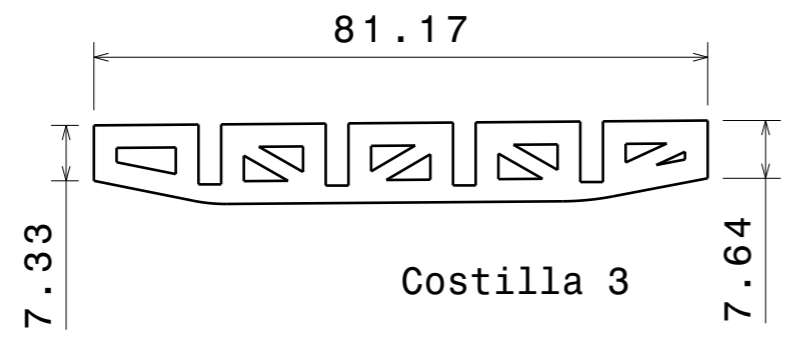
4



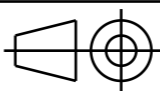
3



2



1

DESIGNED BY: Adrián Olla Garcia		Study of the Concorde structure and reproduction of a 1:40 scale model		I	-
DATE: 26/05/2022				H	-
TFG - GRETA		Costillas 2 - 7		G	-
UPC Terrassa				F	-
SIZE A3		DRAWING NUMBER		E	-
SCALE 1:1	WEIGHT (kg)			D	-
		SHEET		C	-
				B	-
				A	-

H G B A

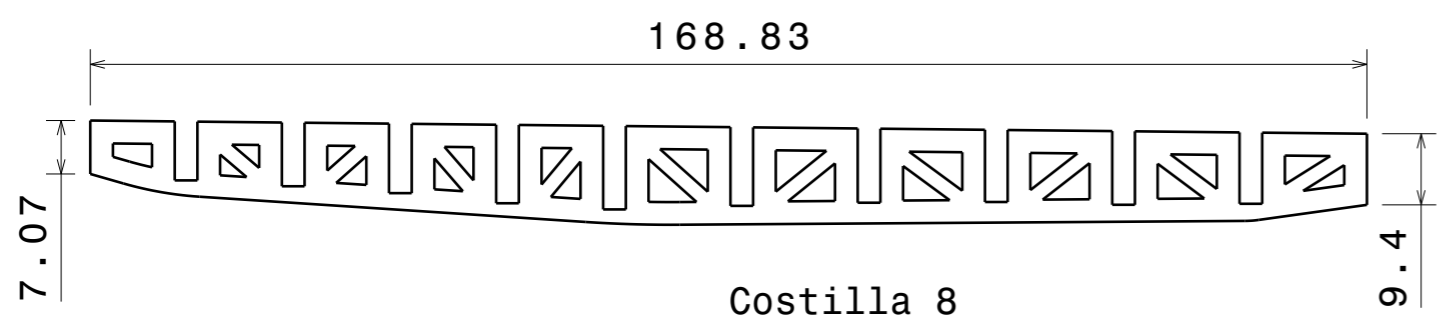
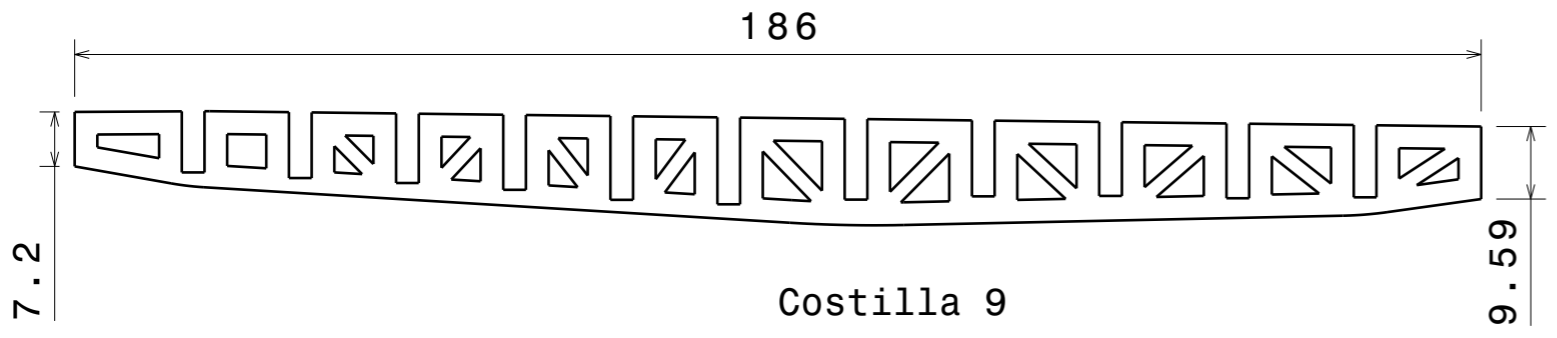
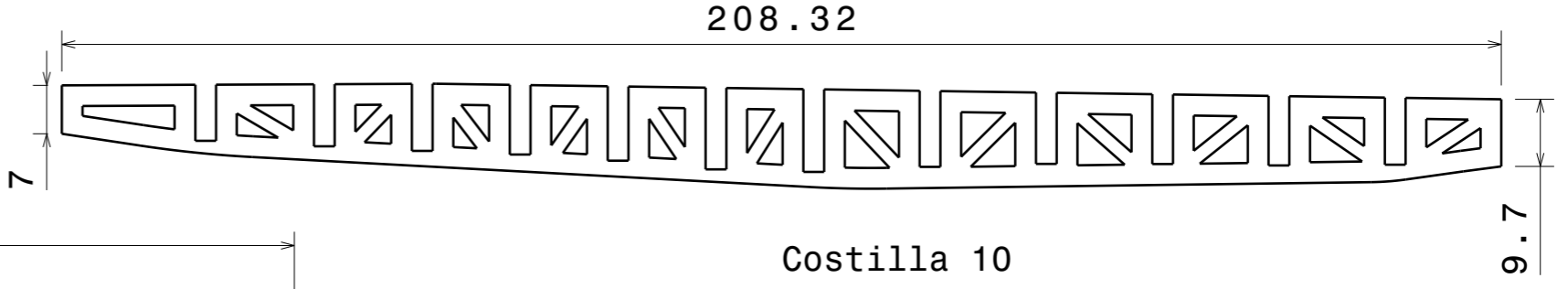
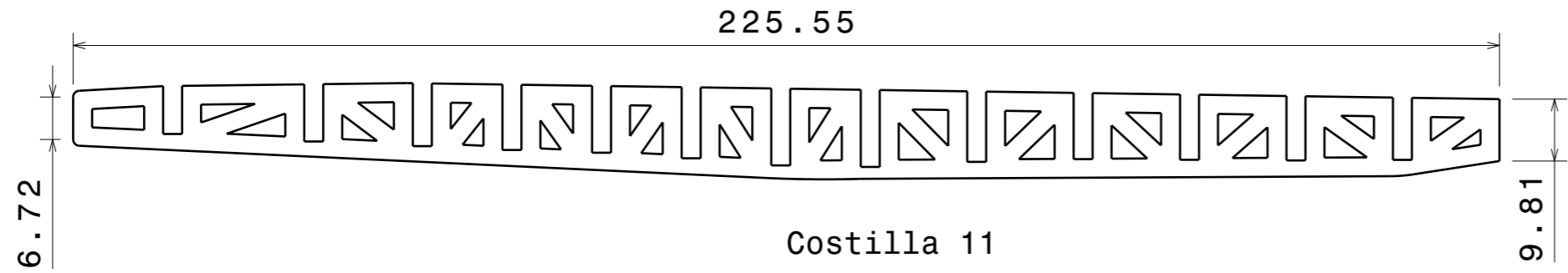
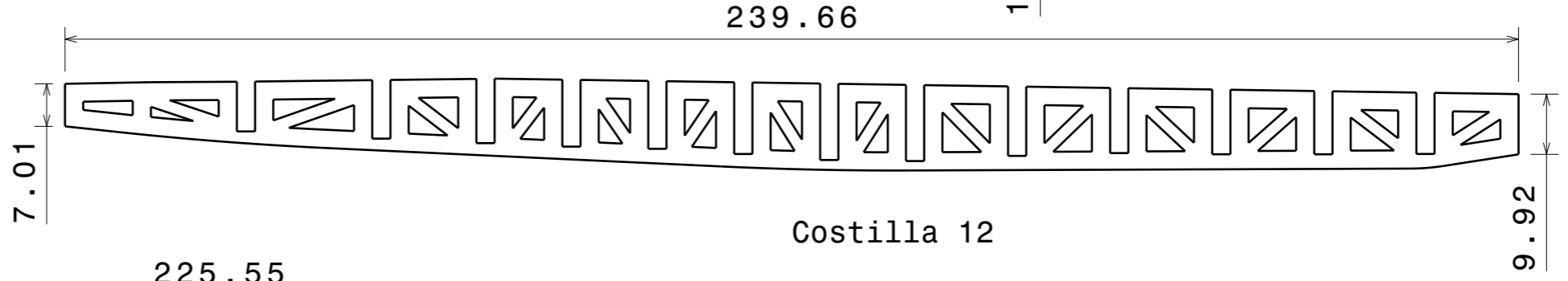
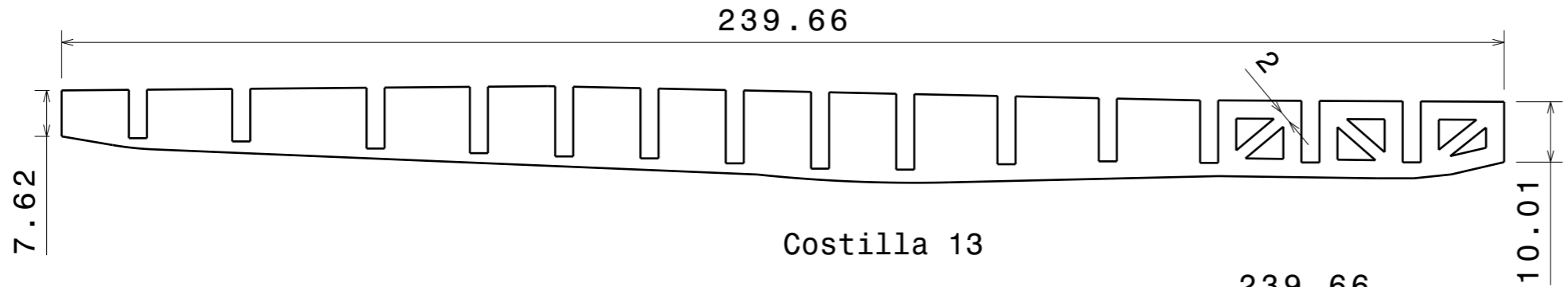
4

3

2

1

H G F E D C B A



DESIGNED BY: Adrián Olla Garcia		Study of the Concorde structure and reproduction of a 1:40 scale model		I	-
DATE: 26/05/2022				H	-
TFG - GRETA		Costillas 8 - 13		G	-
UPC Terrassa				F	-
SIZE A3		DRAWING NUMBER		E	-
SCALE 1:1	WEIGHT (kg)			D	-
		SHEET		C	-
				B	-
				A	-

H G B A

4

4

3

3

2

2

1

1

H G F E D C B A

323

7.48

10.72

Costilla 18

268

9.03

Costilla 17

268

10.56

8.37

Costilla 16

268

10.41

7.62

Costilla 15

10.26

203.32

11.19

Costilla 14

7.47

4

4

3

3

2

2

1

1

H G B A

DESIGNED BY:

Adrián Olla Garcia

DATE:

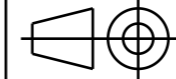
26/05/2022

TFG - GRETA

UPC Terrassa

SIZE

A3



SCALE

1:1

WEIGHT (kg)

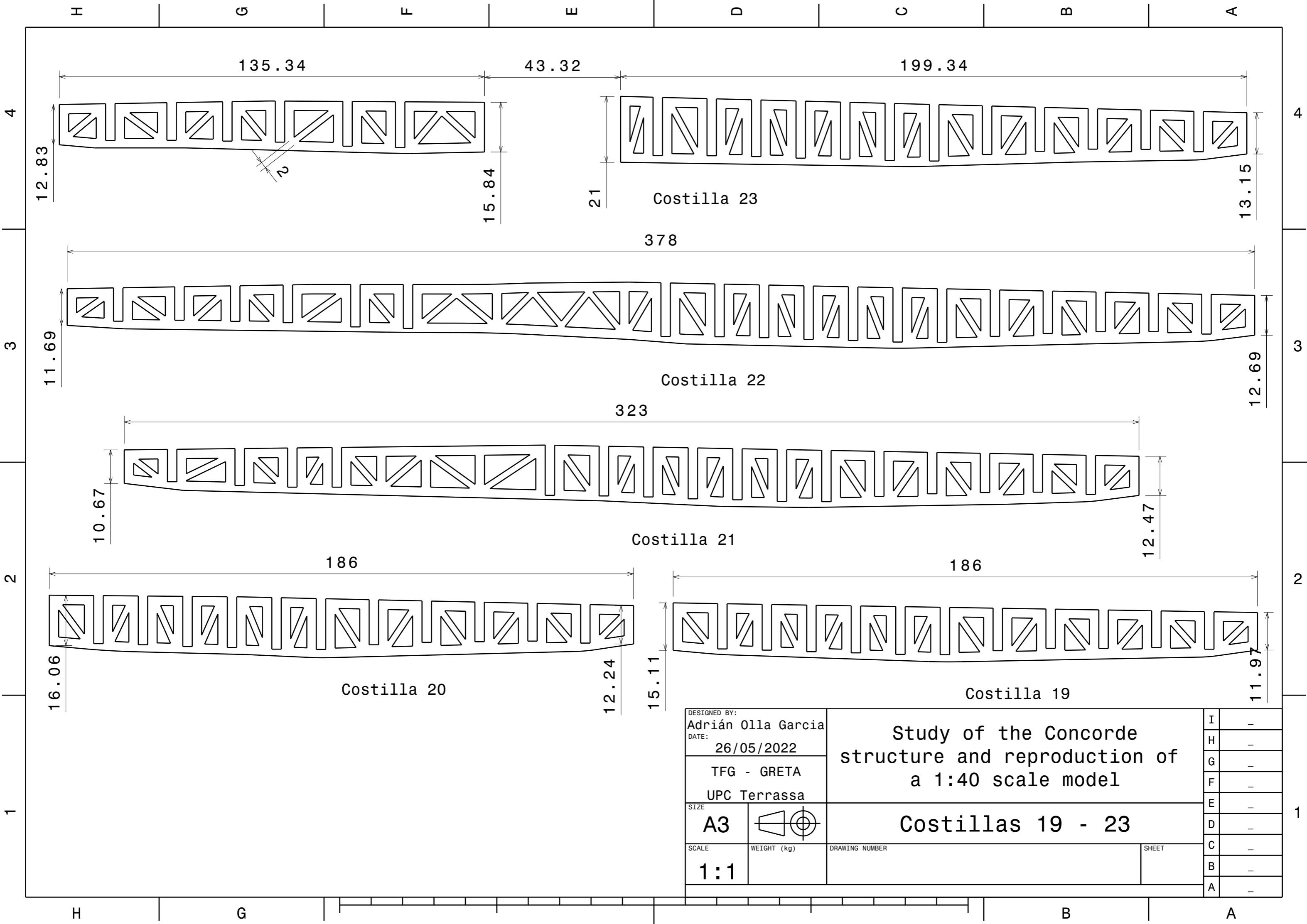
DRAWING NUMBER

SHEET

Study of the Concorde structure and reproduction of a 1:40 scale model

Costillas 14 - 18

I	-
H	-
G	-
F	-
E	-
D	-
C	-
B	-
A	-



Costilla 23

Costilla 22

Costilla 21

Costilla 20

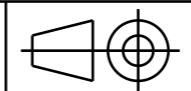
Costilla 19

DESIGNED BY:
Adrián Olla Garcia
DATE:
26/05/2022

TFG - GRETA
UPC Terrassa

SIZE
A3

SCALE
1:1



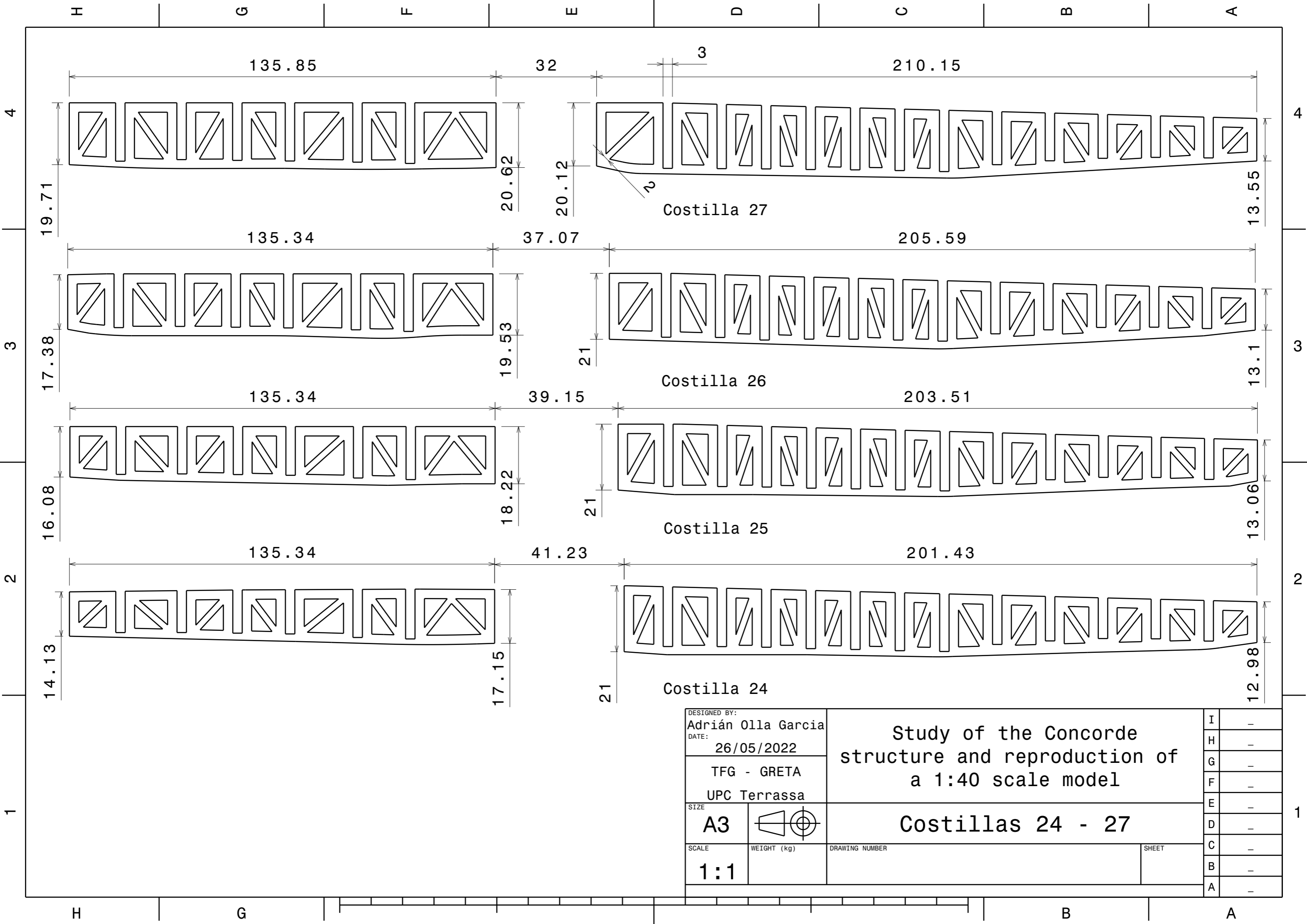
Study of the Concorde
structure and reproduction of
a 1:40 scale model

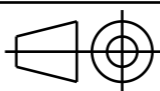
Costillas 19 - 23

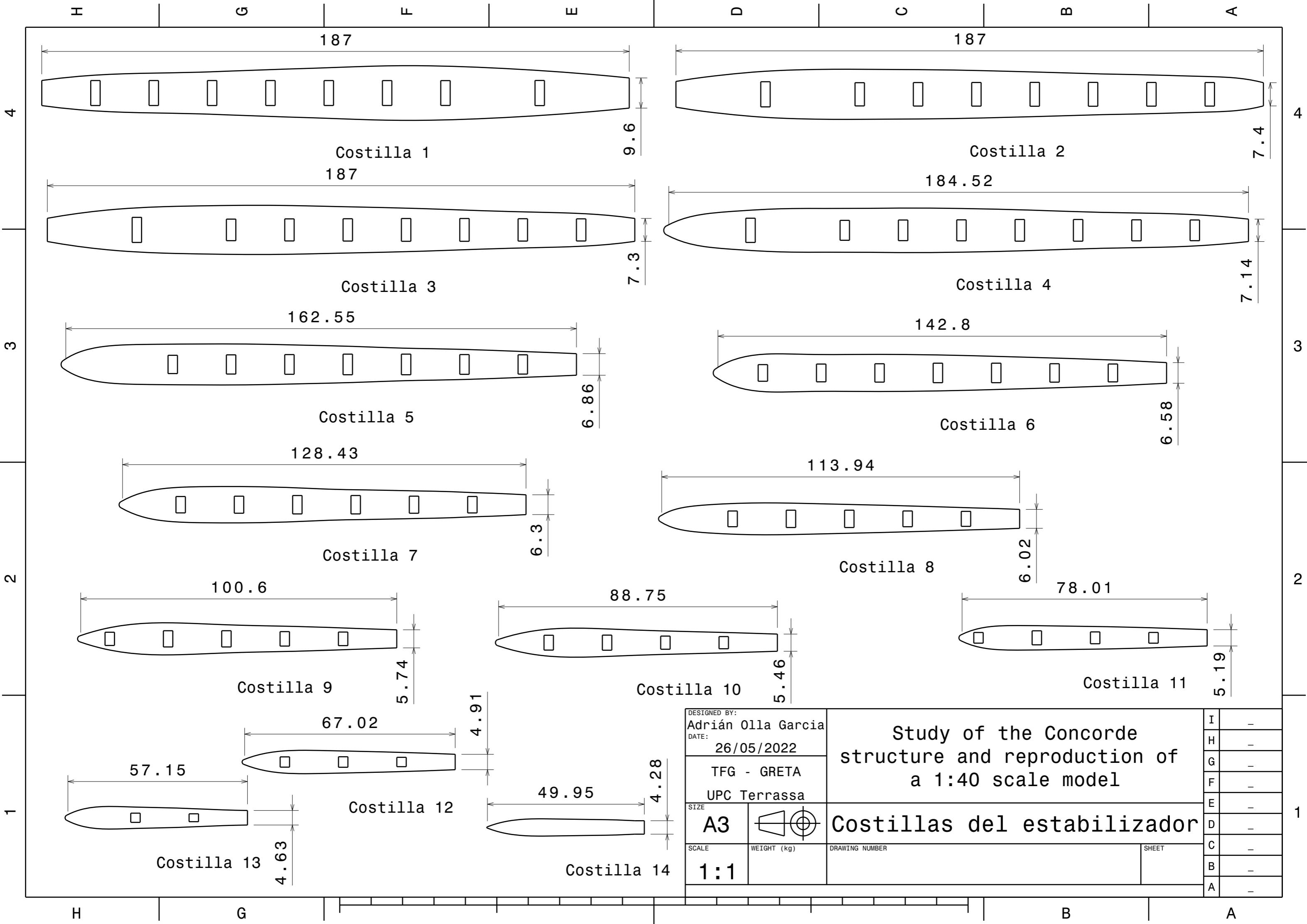
DRAWING NUMBER

SHEET

I	-
H	-
G	-
F	-
E	-
D	-
C	-
B	-
A	-



DESIGNED BY: Adrián Olla Garcia		Study of the Concorde structure and reproduction of a 1:40 scale model		I	-
DATE: 26/05/2022				H	-
TFG - GRETA		Costillas 24 - 27		G	-
UPC Terrassa				F	-
SIZE A3		DRAWING NUMBER		E	-
SCALE 1:1	WEIGHT (kg)			D	-
		SHEET		C	-
				B	-
				A	-



DESIGNED BY:
Adrián Olla Garcia
DATE:
26/05/2022

TFG - GRETA
UPC Terrassa

SIZE
A3

SCALE
1:1

Study of the Concorde
structure and reproduction of
a 1:40 scale model

Costillas del estabilizador

DRAWING NUMBER

SHEET

I	-
H	-
G	-
F	-
E	-
D	-
C	-
B	-
A	-

H G F E D C B A

4

3

2

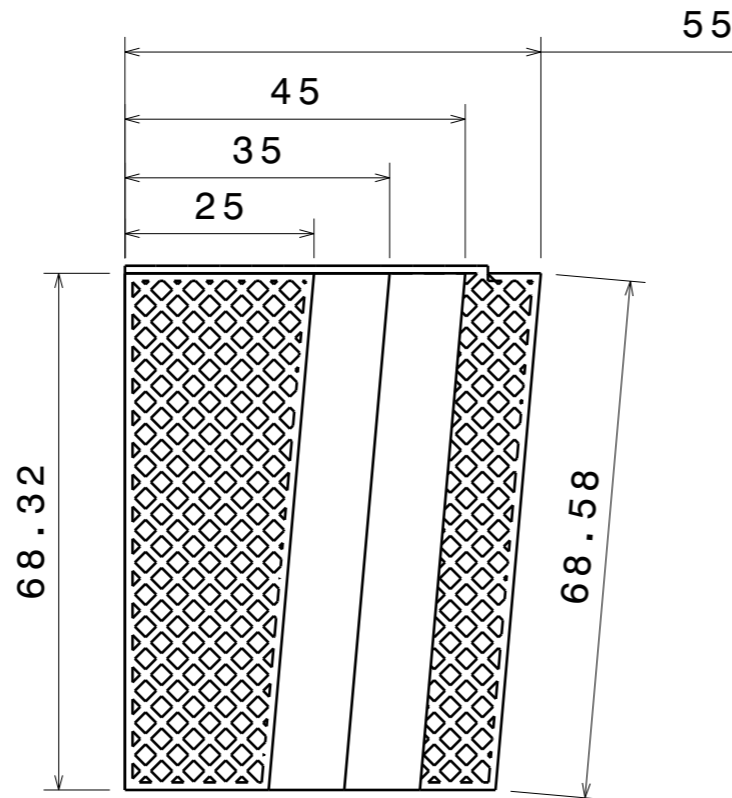
1

4

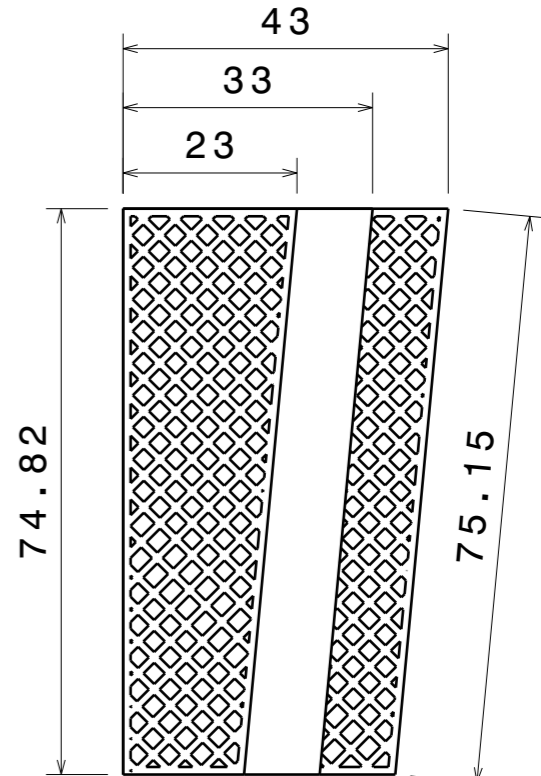
3

2

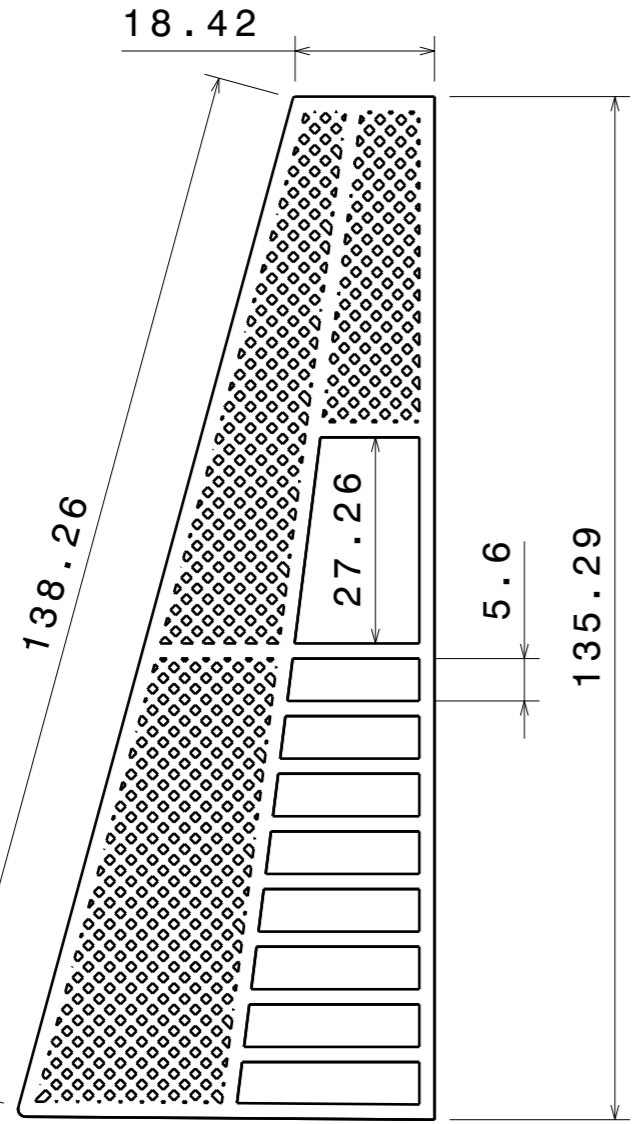
1



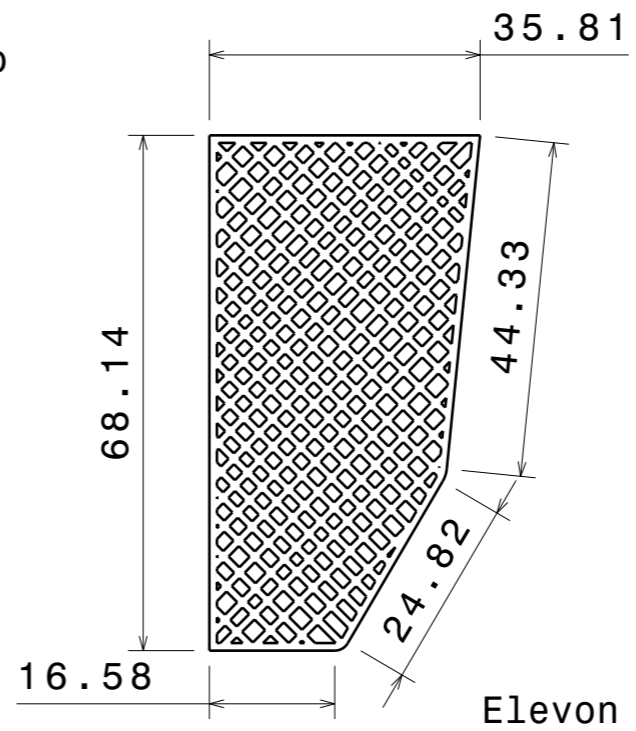
Elevon intermedio



Elevon intermedio



Timón vertical



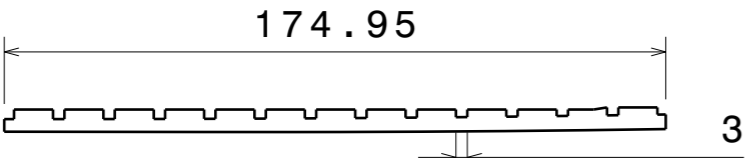
Elevon exterior

DESIGNED BY: Adrián Olla Garcia		Study of the Concorde structure and reproduction of a 1:40 scale model
DATE: 26/05/2022		
TFG - GRETA UPC Terrassa		
SIZE: A3		Elevones y timón de cola
SCALE: 1:1		
WEIGHT (kg)	DRAWING NUMBER	SHEET

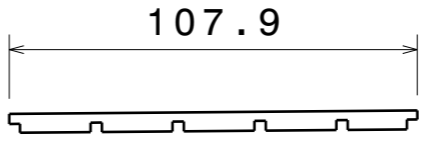
I	-
H	-
G	-
F	-
E	-
D	-
C	-
B	-
A	-

H G B A

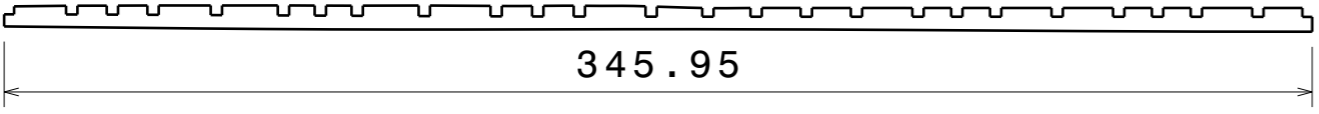
H G F E D C B A



Guia inferior delantera

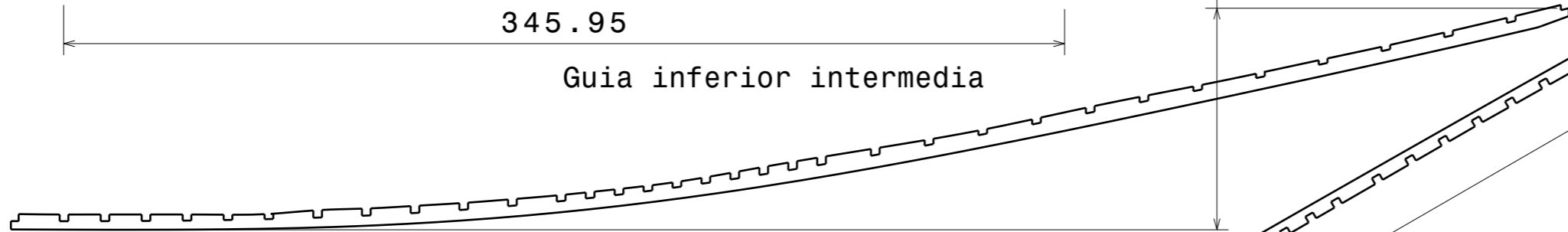


Guia superior trasera

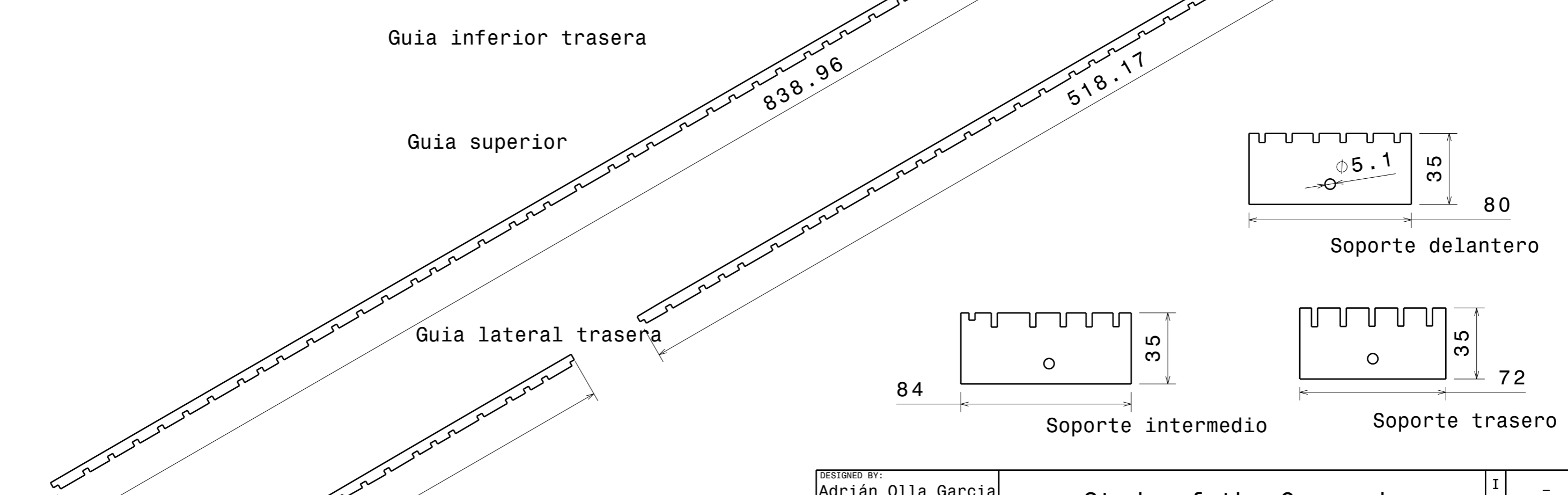


Guia inferior intermedia

76.53

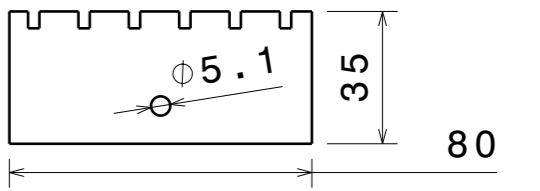


Guia inferior trasera

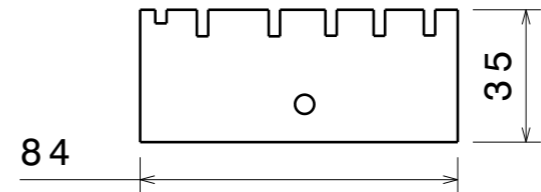


Guia superior

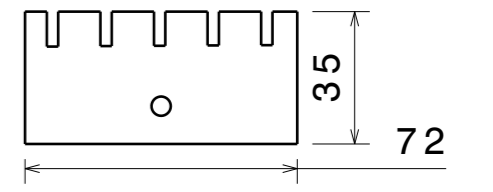
Guia lateral trasera



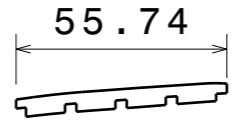
Soporte delantero



Soporte intermedio



Soporte trasero



Guia lateral delantera

307.97

DESIGNED BY: Adrián Olla Garcia		Study of the Concorde structure and reproduction of a 1:40 scale model		I	-
DATE: 26/05/2022				H	-
TFG - GRETA		Guías y soportes		G	-
UPC Terrassa				F	-
SIZE A3		DRAWING NUMBER		E	-
SCALE 1:2	WEIGHT (kg)			D	-
		SHEET		C	-
				B	-
				A	-

H G B A