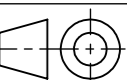
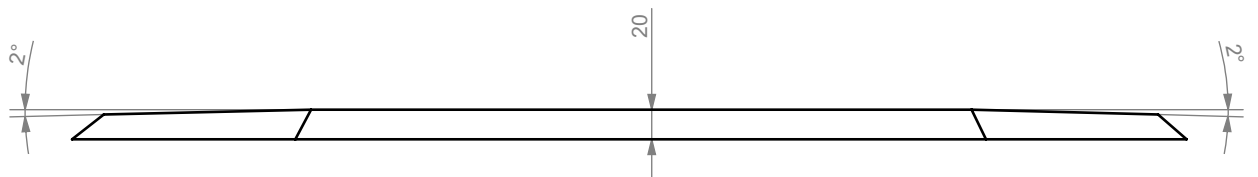
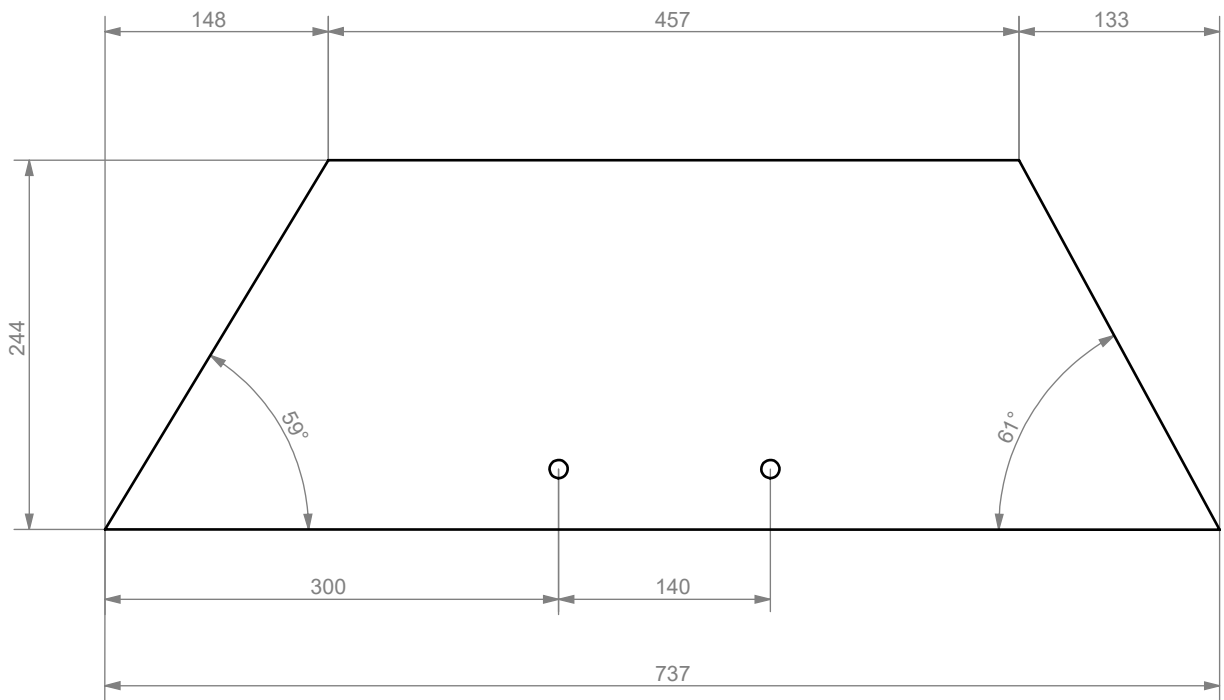

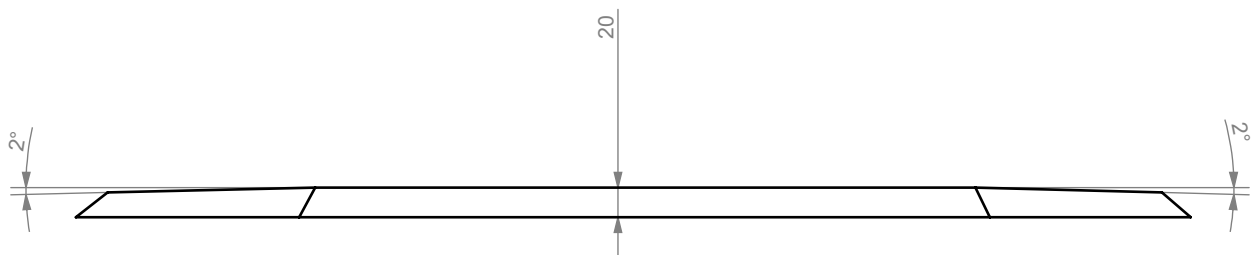
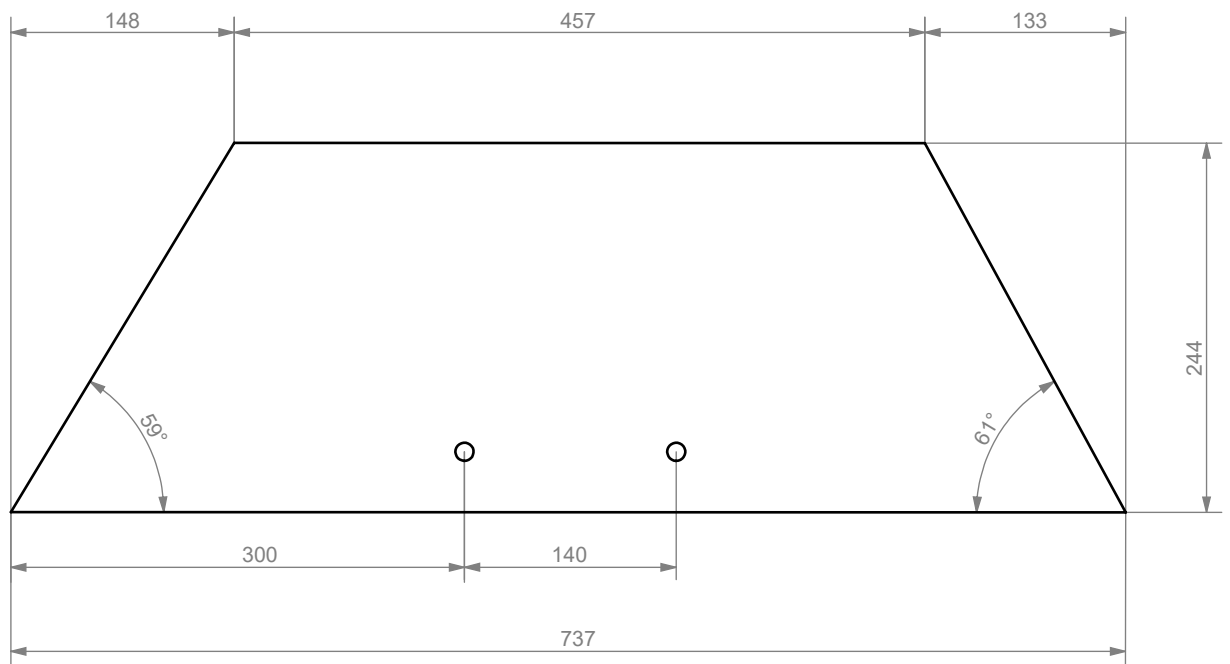



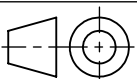
NÚM	PEÇA	DESCRIPCIÓN	QUANTITAT
1	TFG_Base		1
2	TFG_Tapa_COLD		1
3	TFG_Tapa_sinPuertas		1
4	Caja_hamburguesa		24
5	Caja_patatas		7
6	TFG_Tapa_HOT		1
7	TFG_Separador		1
8	Separador_hamburg_lzq		1
9	Separador_hamburg		1
10	Separador_hamburg_Drch		1
11	Lata		24
12	Separador_latas_central		3
13	Separador_latas_lzq		1
14	Separador_latas_petit		1
15	Separador_latas_dreta		1
16	Barra_bisagra		4
17	Base_bisagra		8
18	Maneta		2

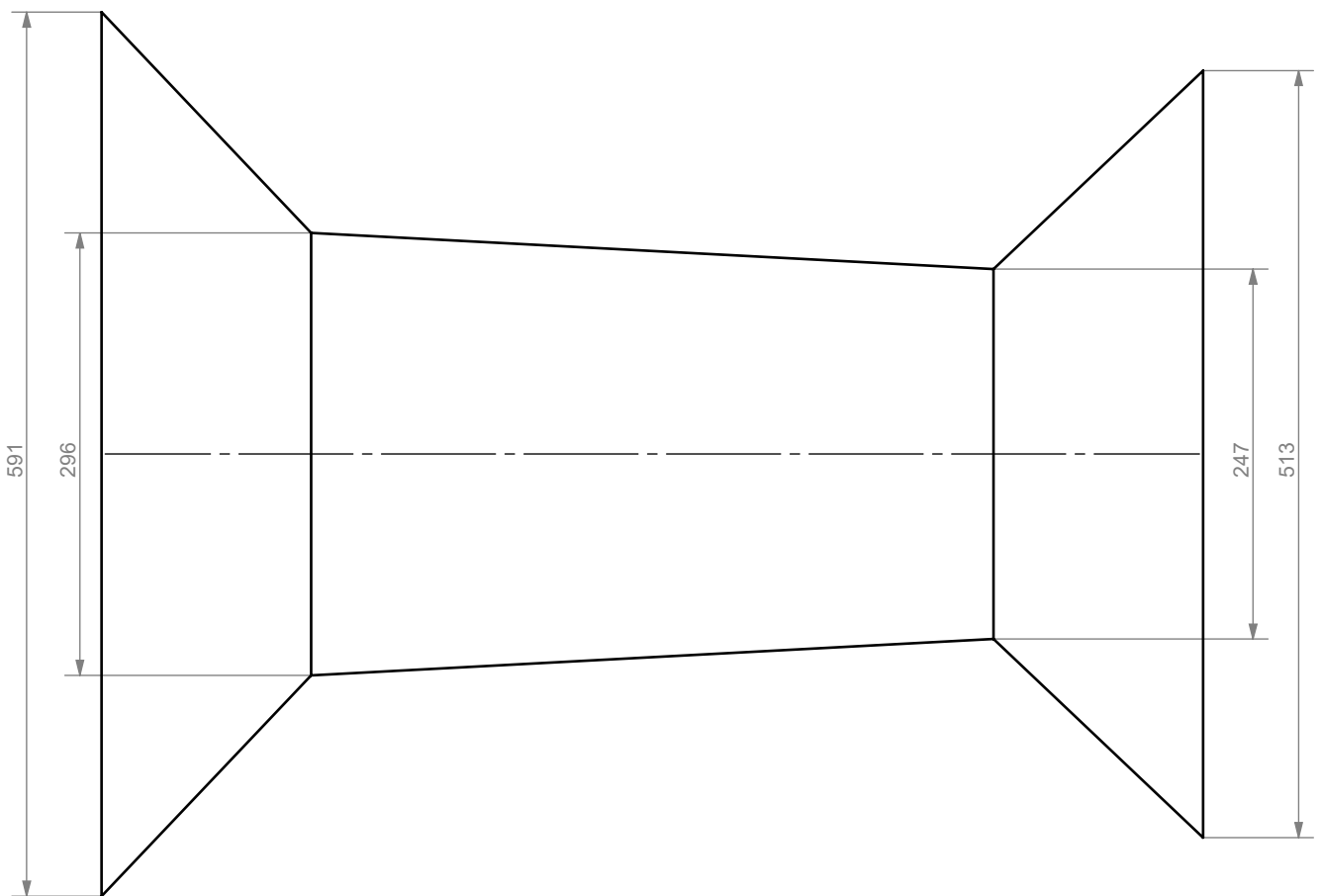
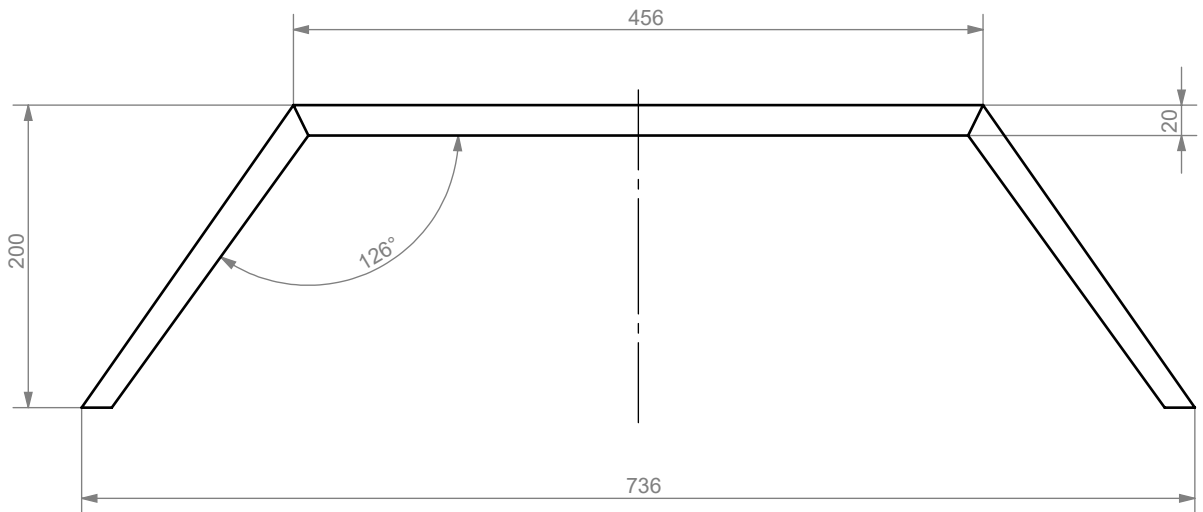
	Escola Tècnica Superior d'Enginyeria Industrial de Barcelona		E1:10 mm
	DEPARTAMENT	TFG-Caja de transporte de comida	
	INGENYERIA GRÀFICA I DE DISSENY	Caja de Transporte de comida	
DATA	AUTORS		
29/04/2022	Ariadna Duxans Lozano		


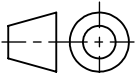


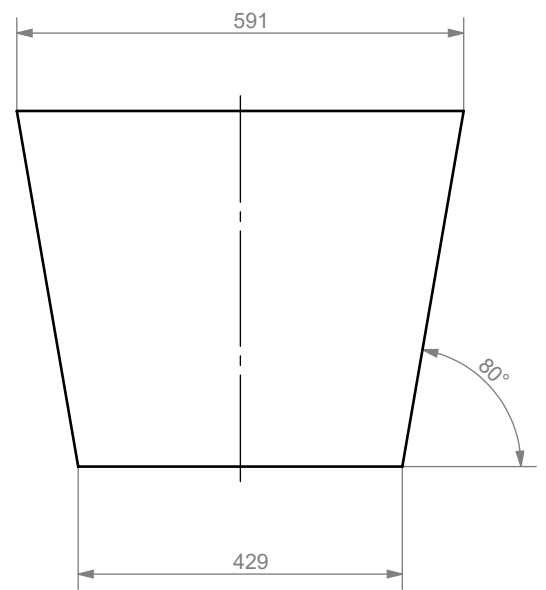
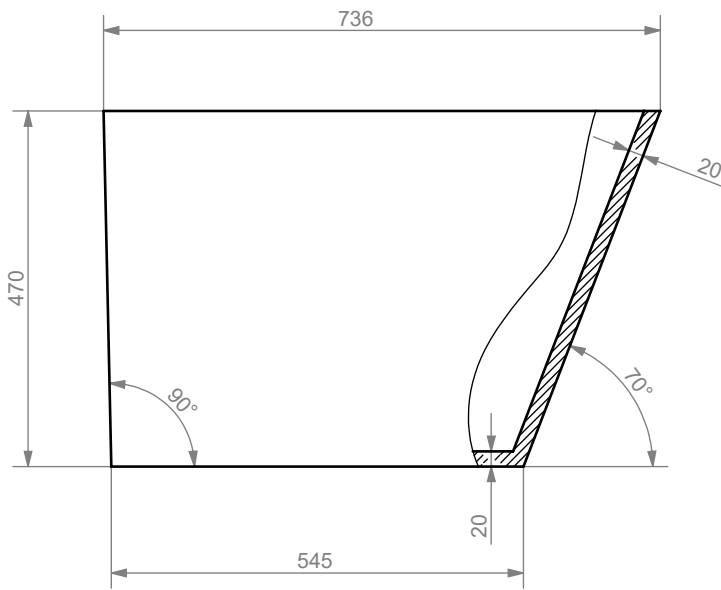
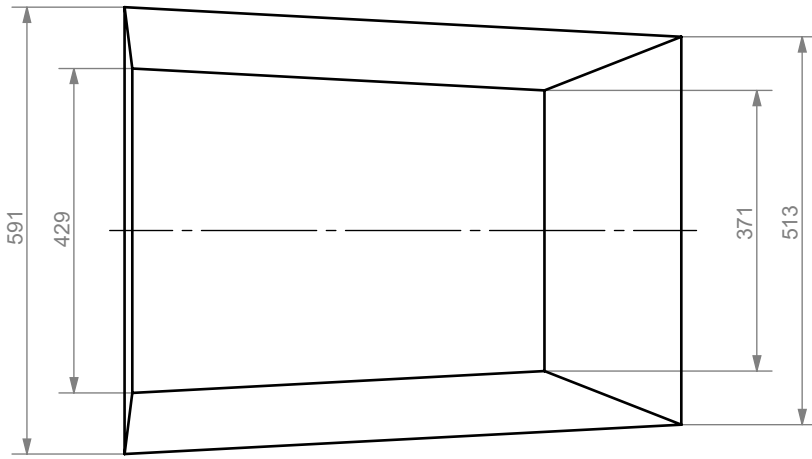
	Escola Tècnica Superior d'Enginyeria Industrial de Barcelona		
	DEPARTAMENT	TFG-Caja de reparto de comida	E1:5
	ENGINYERIA GRÀFICA I DE DISSENY	Tapa Cold	mm
DATA	AUTORS		
23/04/2022	Ariadna Duxans Lozano		


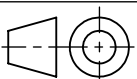


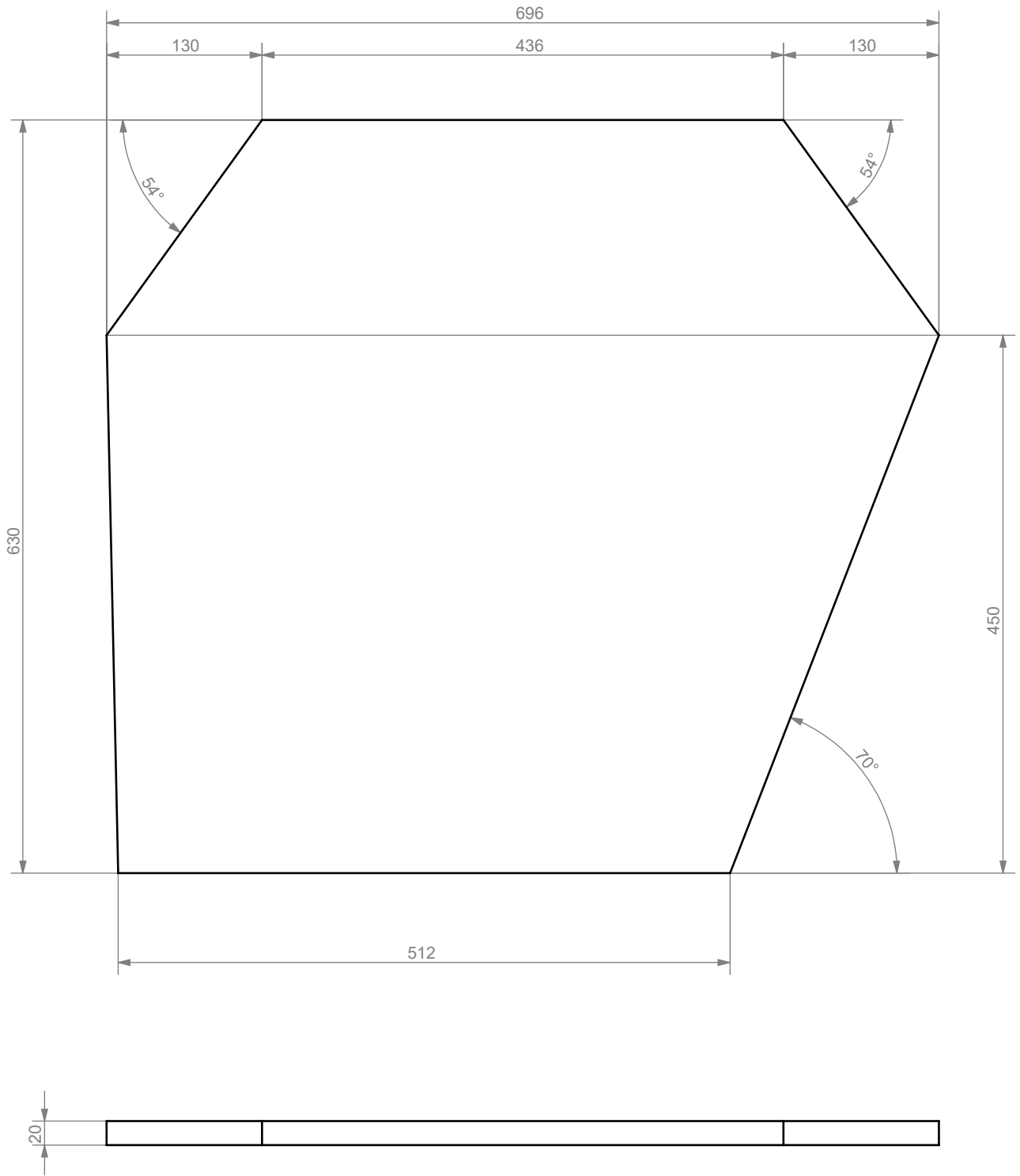
	Escola Tècnica Superior d'Enginyeria Industrial de Barcelona		
	DEPARTAMENT	TFG-Caja de reparto de comida	E1:5
	ENGINYERIA GRÀFICA I DE DISSENY	Tapa HOT	mm
DATA	AUTORS		
23/04/2022	Ariadna Duxans Lozano		


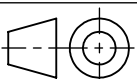


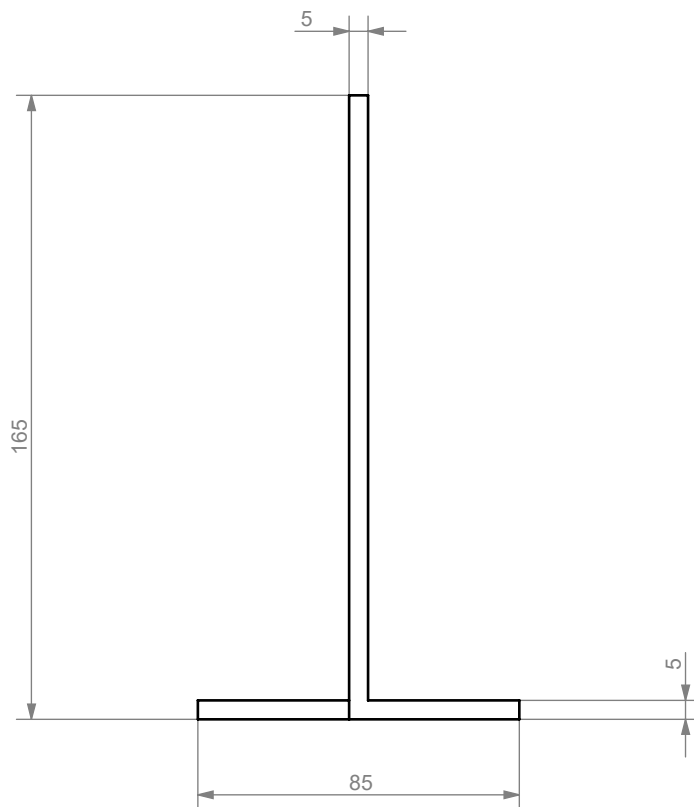
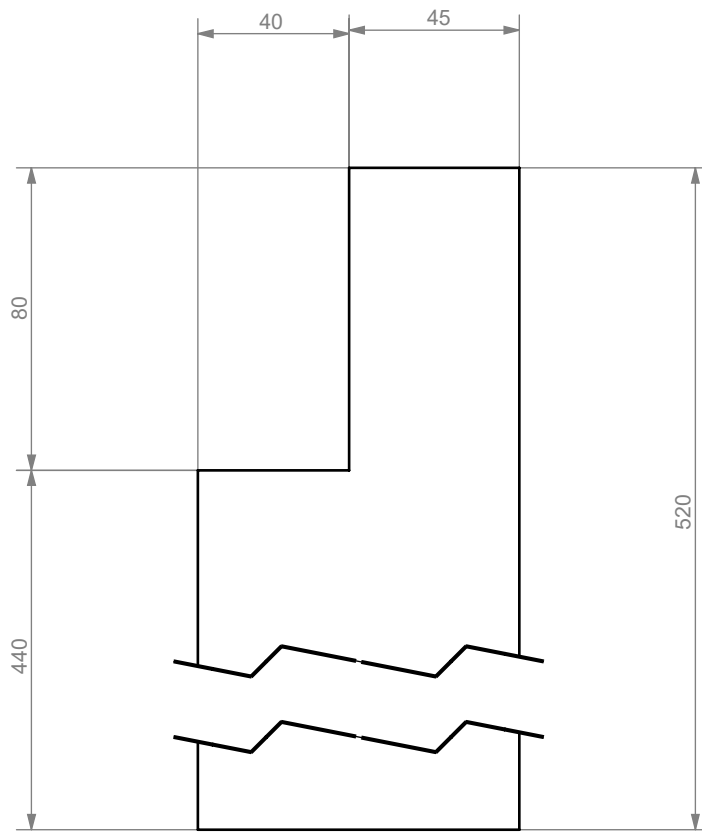
	Escola Tècnica Superior d'Enginyeria Industrial de Barcelona		
	DEPARTAMENT	TFG-Caja de reparto de comida	E1:5
	ENGINYERIA GRÀFICA I DE DISSENY	Tapa superior	mm
DATA	AUTORS		
23/04/2022	Ariadna Duxans Lozano		



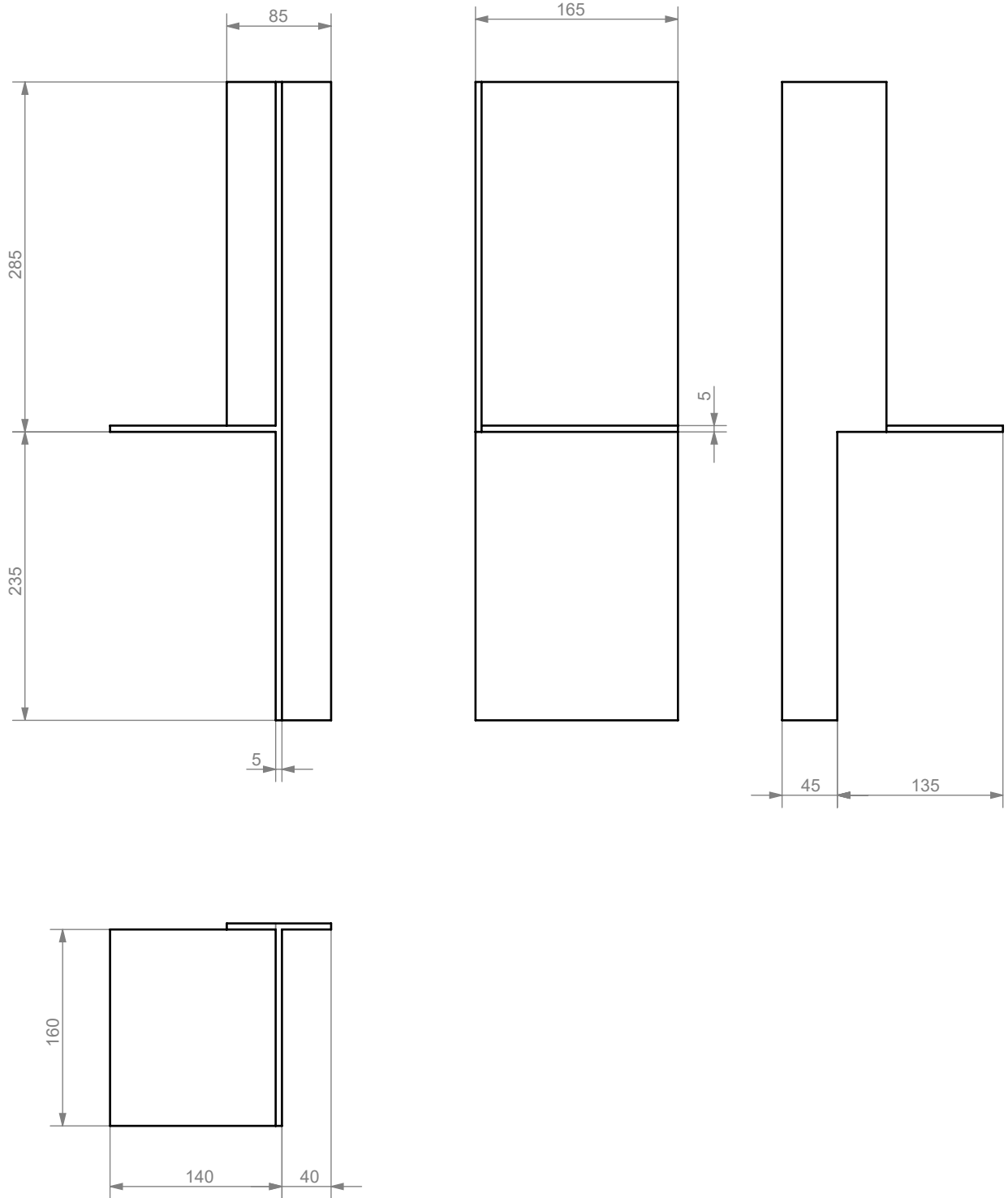
	Escola Tècnica Superior d'Enginyeria Industrial de Barcelona		
	DEPARTAMENT	TFG-Caja de reparto de comida	E1:10
	ENGINYERIA GRÀFICA I DE DISSENY	Base	mm
DATA	AUTORS		
23/04/2022	Ariadna Duxans Lozano		



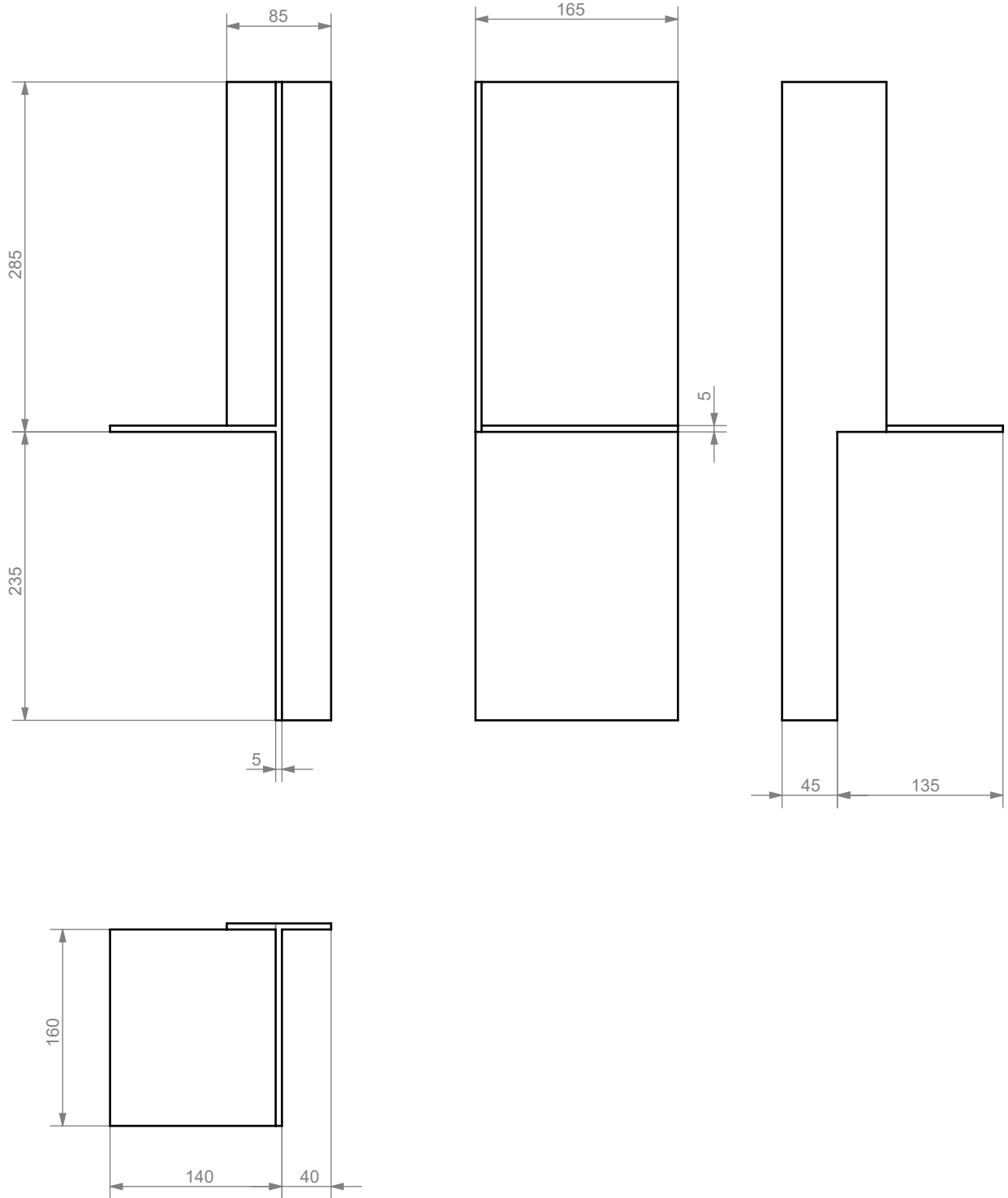
	Escola Tècnica Superior d'Enginyeria Industrial de Barcelona		
	DEPARTAMENT	TFG-Caja de reparto de comida	E1:5
	ENGINYERIA GRÀFICA I DE DISSENY	Separador	mm
DATA	AUTORS		
23/04/2022	Ariadna Duxans Lozano		



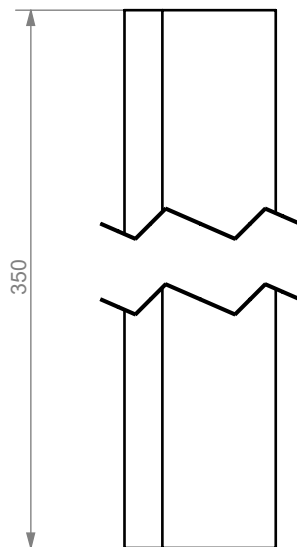
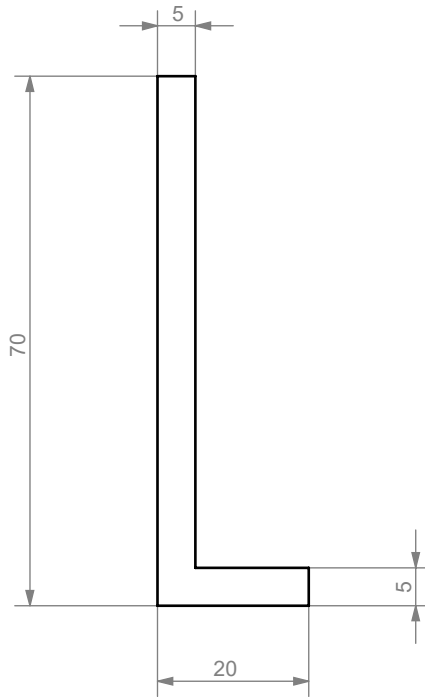
	Escola Tècnica Superior d'Enginyeria Industrial de Barcelona		
	DEPARTAMENT	TFG-Caja de reparto de comida	E1:2
	ENGINYERIA GRÀFICA I DE DISSENY	Separador hamburguesa Izquierda	mm
DATA	AUTORS		
23/04/2022	Ariadna Duxans Lozano		



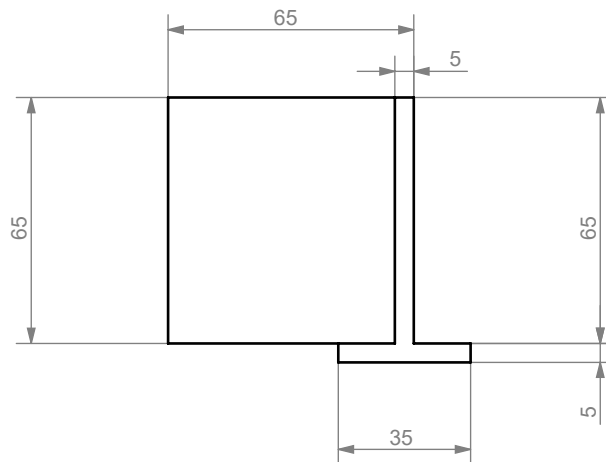
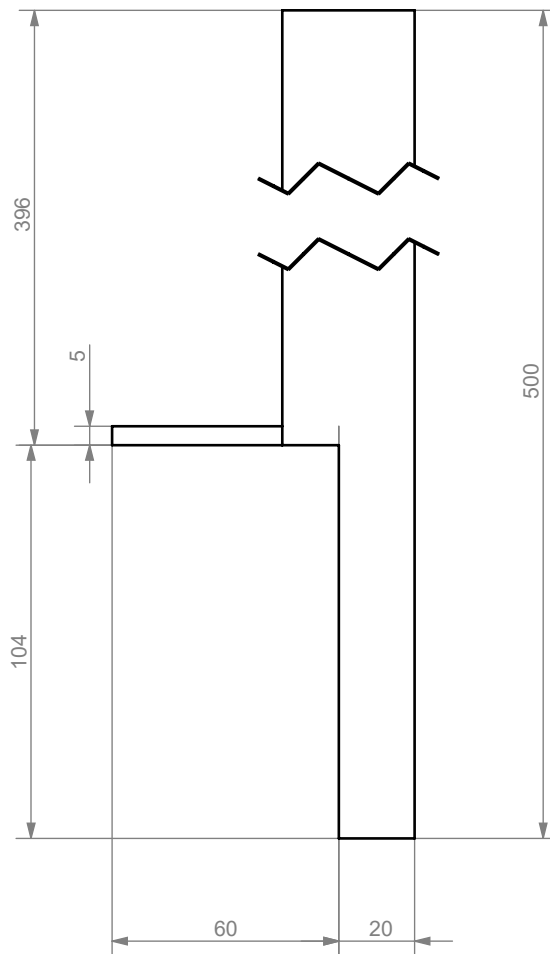
	Escola Tècnica Superior d'Enginyeria Industrial de Barcelona		
	DEPARTAMENT	TFG-Caja de reparto de comida	E1:5
	ENGINYERIA GRÀFICA I DE DISSENY	Separador hamburguesa derecha	mm
DATA	AUTORS		
23/04/2022	Ariadna Duxans Lozano		


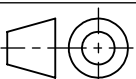


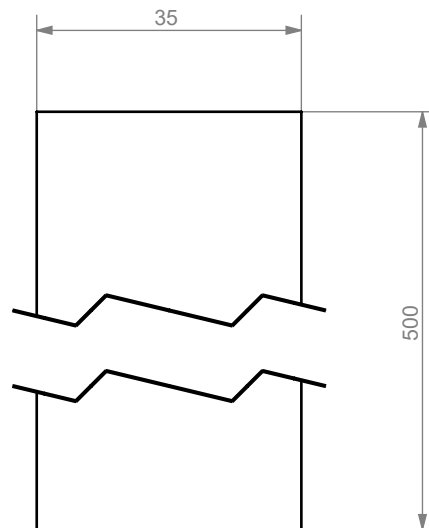
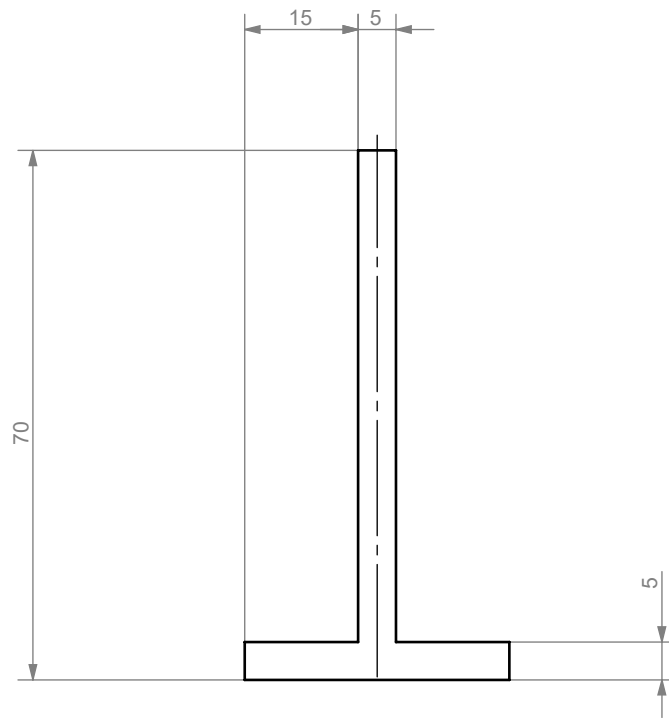
	Escola Tècnica Superior d'Enginyeria Industrial de Barcelona		
	DEPARTAMENT	TFG-Caja de reparto de comida	E1:5
	ENGINYERIA GRÀFICA I DE DISSENY	Separador Hamburguesa derecha	mm
DATA	AUTORS		
23/04/2022	Ariadna Duxans Lozano		



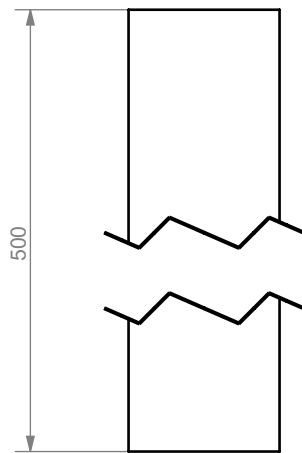
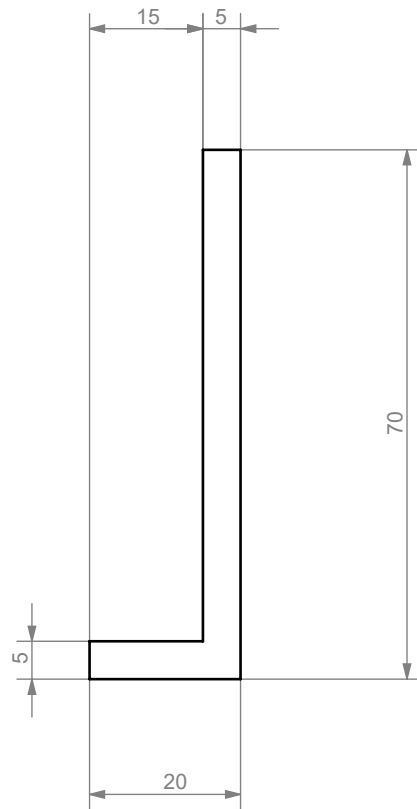
	Escola Tècnica Superior d'Enginyeria Industrial de Barcelona		
	DEPARTAMENT	TFG-Caja de reparto de comida	E1:1
	ENGINYERIA GRÀFICA I DE DISSENY	Separador lata izquierda pequeño	mm
DATA	AUTORS		
23/04/2022	Ariadna Duxans Lozano		


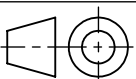


	Escola Tècnica Superior d'Enginyeria Industrial de Barcelona		
	DEPARTAMENT	TFG-Caja de reparto de comida	E1:2
	ENGINYERIA GRÀFICA I DE DISSENY	Separador Latas Izquierda	mm
DATA	AUTORS		
23/04/2022	Ariadna Duxans Lozano		



	Escola Tècnica Superior d'Enginyeria Industrial de Barcelona		
	DEPARTAMENT	TFG-Caja de reparto de comida	E1:1
ENGINYERIA GRÀFICA I DE DISSENY	Separador latas central		mm
DATA	AUTORS		
23/04/2022	Ariadna Duxans Lozano		



	Escola Tècnica Superior d'Enginyeria Industrial de Barcelona		
	DEPARTAMENT	TFG-Caja de reparto de comida	E1:1
	ENGINYERIA GRÀFICA I DE DISSENY	Separador Latas	mm
DATA	AUTORS		
23/04/2022	Ariadna Duxans Lozano		