

Enllaç dirigit monoavaluat de paràmetre en els DC. El cas del paràmetre de sortida

Octubre de 2021

Un **enllaç dirigit de paràmetre** és un cas particular d'**enllaç dirigit local**



El **retorn** d'un objecte en una petició, significa l'existència d'un **enllaç dirigit de paràmetre de sortida**

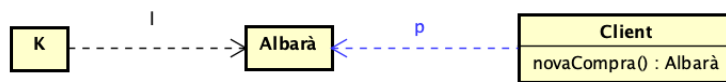


En els exemples que segueixen només mostrem un **fragment dels MComp**; no fem aparèixer ni tots els components ni totes les visibilitats; només allò que és relevant per a l'anàlisi

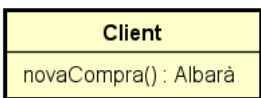


Exemple 1. Enllaç dirigit local explícit

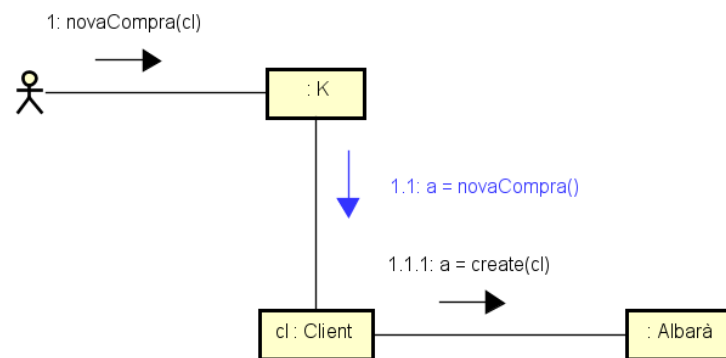
1. Fragment de MComp



- Caldrà esperar als DC per determinar quins són exactament els **enllaços dirigits de paràmetre** que tenim
- Ara bé, el fet que Client tingui un mètode novaCompra que retorna un Albarà ja ens diu que hi ha una **visibilitat de paràmetre** Client→Albarà
- Aquesta visibilitat es manifestarà en forma d'enllaç dirigit cada cop que algú envii el missatge novaCompra() a un :Client



2. DC



3. Lectura del DC

- El missatge 1.1.1 crea un **enllaç dirigit local**, monoavaluat
 - El **nom** `a` és el mecanisme per accedir a la destinació de l'enllaç dirigit
 - L'objecte `cl:Client` coneix l'`:Albarà` que acaba de crear amb el nom `a`
- En el moment d'acabar, el missatge 1.1.1 **retorna** l'objecte referenciat pel nom `a`. És a dir, retorna la **destinació** de l'enllaç dirigit local `cl:Client→a:Albarà`
 - Aquest retorn és el que converteix l'enllaç dirigit `cl:Client→a:Albarà` en un enllaç dirigit de **paràmetre**
- La petició `novaCompra()` que envia l'objecte `:K`, retorna un objecte `:Albarà`
- L'albarà retornat és capturat per `:K` quan assigna a aquest objecte el nom `a`
 - `cl:Client` té un nom `a` per mantenir l'albarà que ha creat
 - `:K` té un nom `a` per mantenir l'albarà retornat en la petició `novaCompra()`
 - Els dos noms són diferents: cadascun és vàlid en un context diferent



Enllaç dirigit
monoavaluat
local en els
DC
(1000-0010-0020)

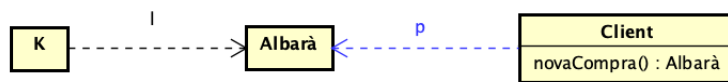
En termes de programació aquests dos noms són variables amb àmbits de visibilitat diferents

4. Interpretació del retorn

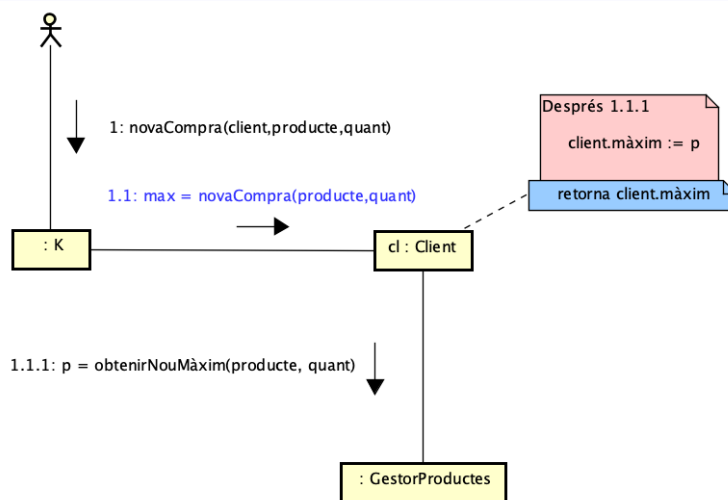
- L'objecte `c1` coneix un objecte `:Albarà`. En aquest exemple el coneix mitjançant un **nom**, que correspon a un **enllaç dirigit local**
- L'objecte `c1` comunica, via retorn, el seu coneixement
 - En aquest cas, el retorn significa que l'**enllaç dirigit local** sobre aquest objecte és en realitat un **enllaç dirigit de paràmetre**
- Qui ha fet la petició, en aquest cas `:K`, pot recuperar l'objecte retornat mitjançant una assignació
- *Observació.* Només hi ha un enllaç dirigit: el local; però com que es comunica (amb el retorn) la seva destinació, diem que aquest enllaç dirigit local és de paràmetre

Exemple 2. Enllaç dirigit local implícit

1. Fragment de MComp



2. DC



3. Lectura del DC

- En el DC l'enllaç dirigit d'atribut que és realització de la visibilitat màxim es modelitza amb un **atribut fictici** de Client, i de nom màxim
- El missatge 1.1 acaba retornant *cl.màxim*; això és, el valor de l'atribut màxim de l'objecte cl
 - Estem retornant la destinació de l'enllaç dirigit $cl \xrightarrow{atr} :Producte$, realització de la visibilitat $Client \rightarrow Producte$
- El valor retornat és un objecte $:Producte$. Per tant hi ha un enllaç dirigit de paràmetre de sortida, $cl \rightarrow :Producte$

4. Interpretació del retorn

- L'objecte cl té coneix un objecte $:Producte$, a través de la visibilitat d'atribut $màxim::Client \xrightarrow{atr} Atribut$
- Un retorn significa comunicar enrere la destinació d'un enllaç dirigit
- En aquests moments no hi ha cap enllaç dirigit. Per això, i de manera transparent, es genera un enllaç dirigit local, $cl \rightarrow :Producte$, que és una còpia de l'enllaç dirigit d'atribut:
 - Tenim $cl.màxim == p$
 - Per tant el retorn crea:
$$cl \xrightarrow{loc} p:Producte$$
- Ara sí, es comunica la destinació d'aquest enllaç dirigit. Com a conseqüència, l'enllaç dirigit local implícit, $cl \rightarrow p:Producte$, és un **enllaç dirigit de paràmetre**
- L'objecte $:K$ recupera l'objecte retornat, i l'assigna a max . I per tant es genera l'enllaç dirigit local $:K \rightarrow p$

Enllaços de paràmetre de sortida en un DMC

- Sigui un component A que ofereix un mètode que retorna un objecte realització de B

$f() : B$

- Llavors:

- Existeix la **visibilitat** $A \xrightarrow{par} B$
- Aquesta visibilitat es realitza en termes d'**enllaç dirigit de paràmetre (de sortida)** cada cop que algú envia el missatge $f()$ a un objecte realització de A



Component A amb el mètode $f() : B$

retorna b

Enllaços de paràmetre de sortida en un DC

- Sigui un objecte $a:A$ que, en resposta a un missatge $m()$, fa retorna b , amb $b:B$
- Llavors:
 - Existeix la **visibilitat** $A \xrightarrow{par} B$
 - Durant tot el context d'emissió que acaba amb el retorn (el missatge $m()$) hi ha l'**enllaç dirigit local**, $a \xrightarrow{loc} b$
 - Com que la destinació d'aquest enllaç dirigit es comunica **enrere** en la interfície del missatge, l'enllaç dirigit local és pròpiament un **enllaç dirigit de paràmetre de sortida**) $a \xrightarrow{par} b$

