



TREBALL FI DE GRAU

Grau en Enginyeria Mecànica

**DISSENY I DESENVOLUPAMENT DEL SISTEMA DE
TRANSMISSIÓ D'UN AUTOMÒBIL ELÈCTRIC**



Plànols

Autor: Joaquim Maria Cabré Pallejà
Director: Oscar Farrerons Vidal
Convocatòria: Gener 2022



Plànols

En aquest apartat es mostren els plànols de tots els elements dissenyats durant la realització dels projectes. La correspondència de cada plànol segons el número és:

P01: *Assembletatge General*

P02: *Assembletatge Junta Cardan del Sistema Ingear Explosionat*

P03: *Forquilla de Unió amb Sistema Ingear*

P04: *Forquilla de Unió amb Eix de Transmissió*

P05: *Creu*

P06: *Passador i bandolera de la Creu*

P07: *Assembletatge Junta Cardan del Diferencial Explosionat*

P08: *Forquilla de Unió amb Diferencial*

P09: *Eix de transmissió*

P10: *Assembletatge de la Junta Homocinètica Explosionat*

P11: *Rodador, Anella i Esfera de la Junta Homocinètica*

P12: *Carcassa Junta Homocinètica*

P13: *Eix Palier*

P14: *Assembletatge Diferencial Explosionat*

P15: *Assembletatge del Sistema Ingear Explosionat*

P16: *Carcassa del Sistema Ingear*

P17: *Divisió de l'Engranatge de Velocitat Lenta*

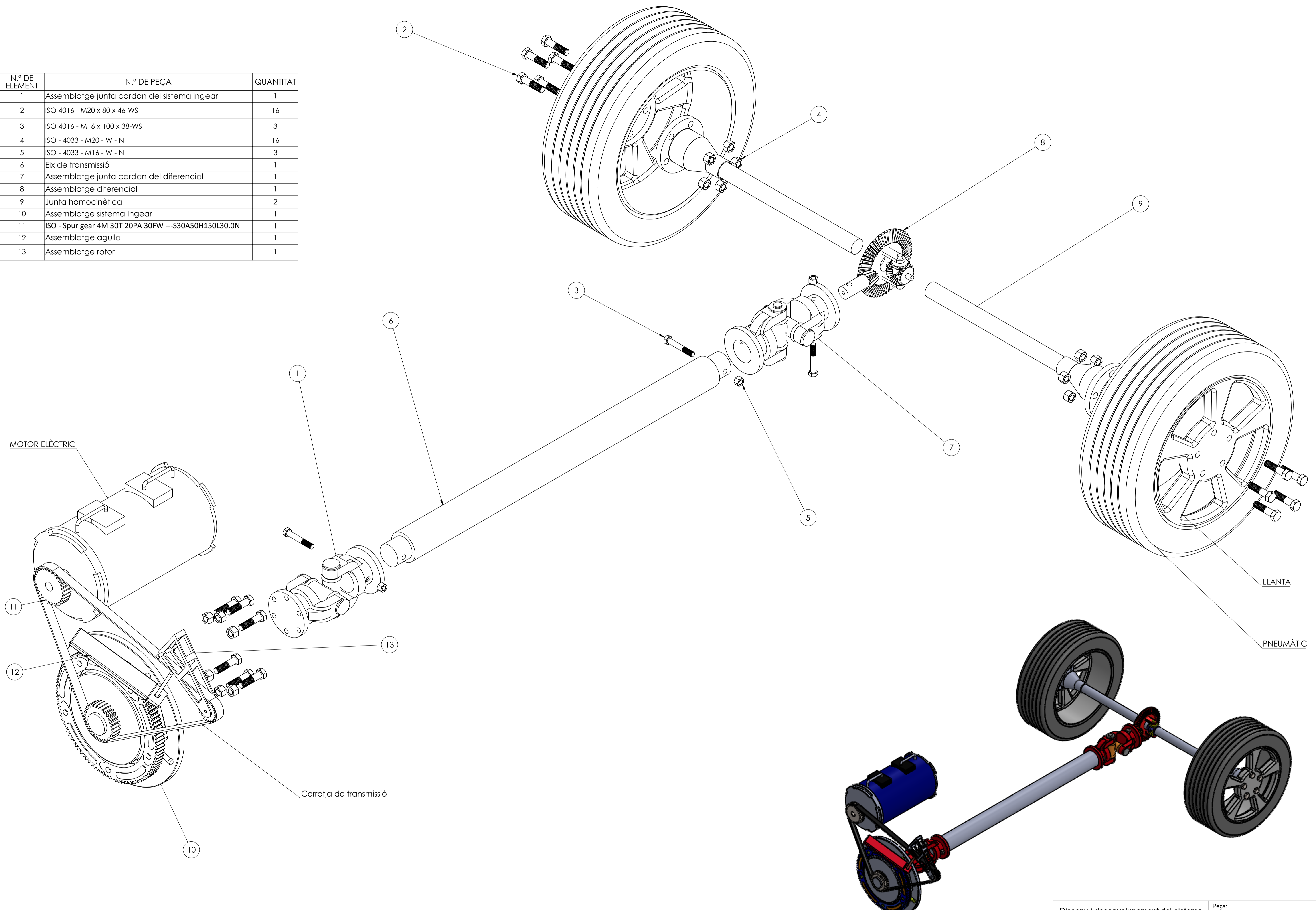
P18: *Passador i Pistó del Sistema Ingear*

P19: *Assembletatge Rotor*

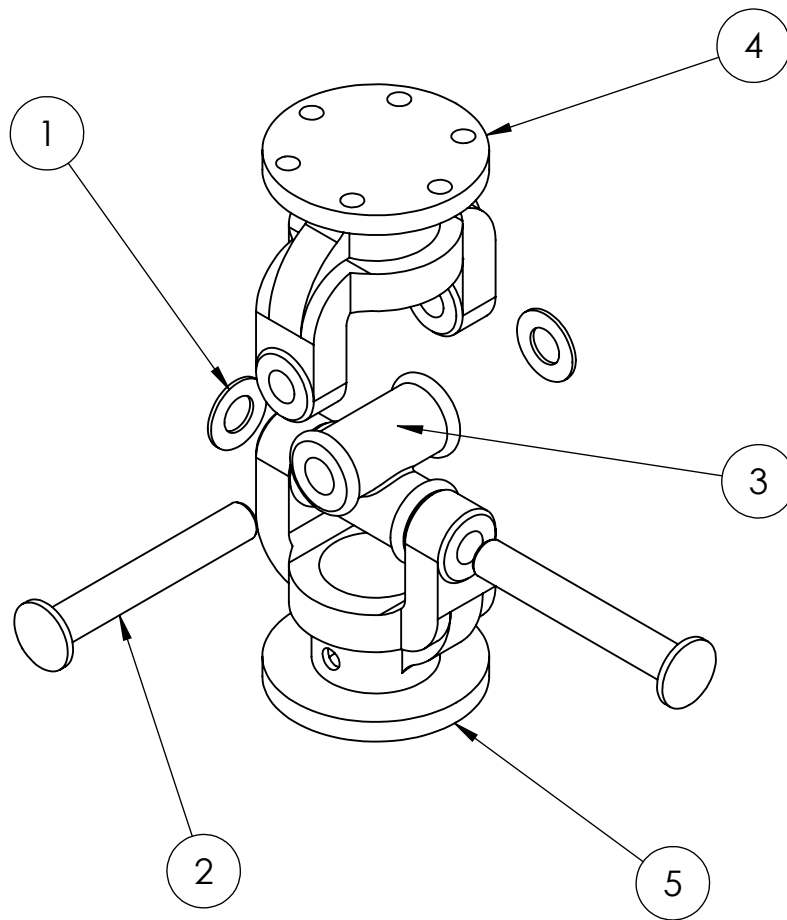
P20: *Assembletatge Agulla*

P21: *Engranatges Existents en tot el Sistema*

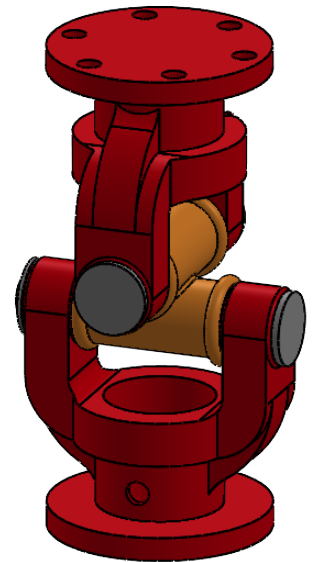
N.º DE ELEMENT	N.º DE PEÇA	QUANTITAT
1	Assemblatge junta cardan del sistema ingear	1
2	ISO 4016 - M20 x 80 x 46-WS	16
3	ISO 4016 - M16 x 100 x 38-WS	3
4	ISO - 4033 - M20 - W - N	16
5	ISO - 4033 - M16 - W - N	3
6	Eix de transmissió	1
7	Assemblatge junta cardan del diferencial	1
8	Assemblatge diferencial	1
9	Junta homocinètica	2
10	Assemblatge sistema Ingear	1
11	ISO - Spur gear 4M 30T 20PA 30FW ---S30A50H150L30.0N	1
12	Assemblatge agulla	1
13	Assemblatge rotor	1



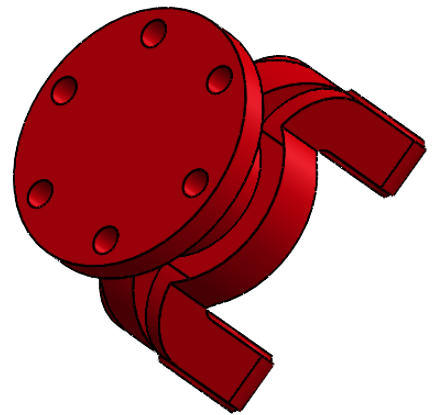
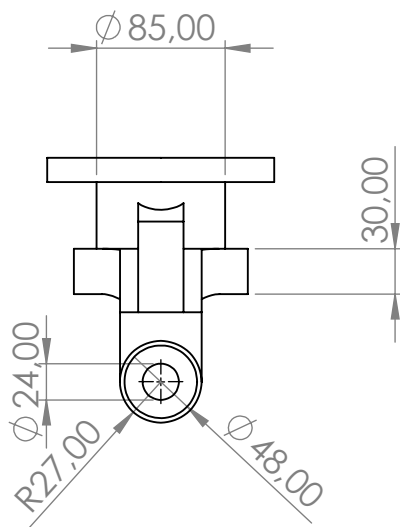
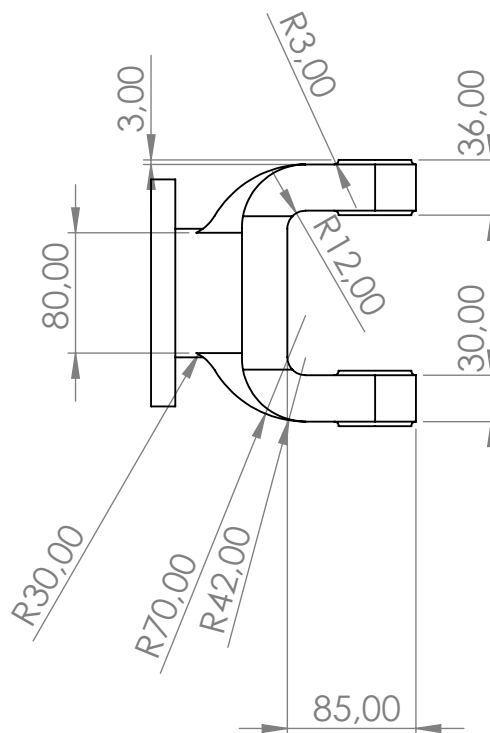
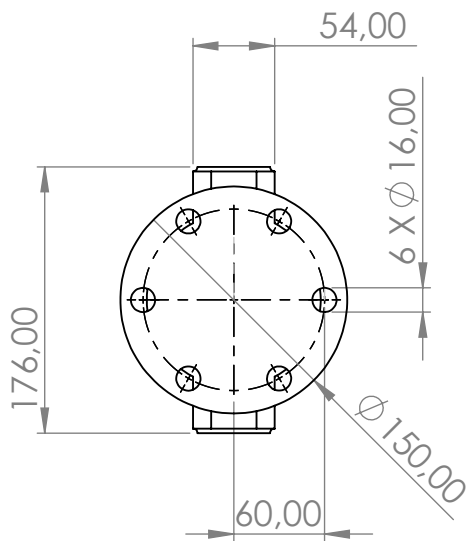
Disseny i desenvolupament del sistema de transmissió d'un cotxe elèctric	Peça: Assemblatge general	Plànol nº: 01
Revisat: Oscar Farrerons Vidal	Data d'entrega: 17/01/2022	Quantitat: 1
Dibuixat: Joaquim Mª Cabré Pallejà	Format: Escala: DIN A1	Projecció:
Escola d'Enginyeria de Barcelona Est	1:5	



N.º DE ELEMENT	N.º DE PEÇA	QUANTITAT
1	Arandela	2
2	Passador de la creu	2
3	Creu	1
4	Forquilla de unió amb la carcassa	1
5	Forquilla de unió amb l'eix	1



Disseny i desenvolupament del sistema de transmissió d'un automòbil elèctric		Peça: Assemblatge junta cardan del sistema ingear	Plànol n.º: 02
Revisat: Oscar Farrerons Vidal		Data d'entrega: 17/01/2022	Quantitat: 1
Dibuixat: Joaquim M^a Cabré Pallejà		Format:	Projecció:
Escola d'Enginyeria de Barcelona Est	DIN A4	Escala: 1:5	



Disseny i desenvolupament del sistema de transmissió d'un automòbil elèctric

Peça: Forquilla de Unió amb Sistema Ingear

Plànol nº: 03

Revisat: Oscar Farrerons Vidal

Data d'entrega: 17/01/2022

Quantitat: 1

Dibuixat: Joaquim M^a Cabré Pallejà

Format:

Escala:

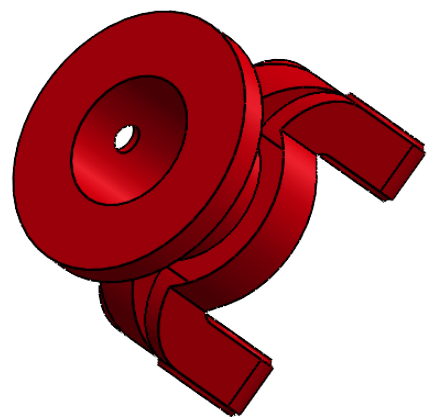
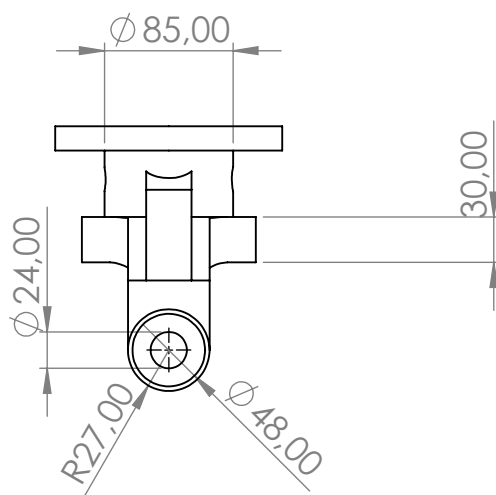
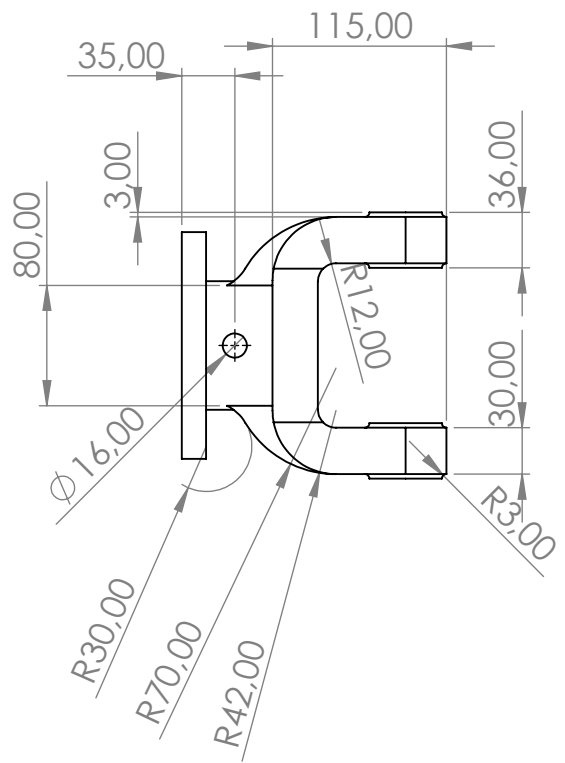
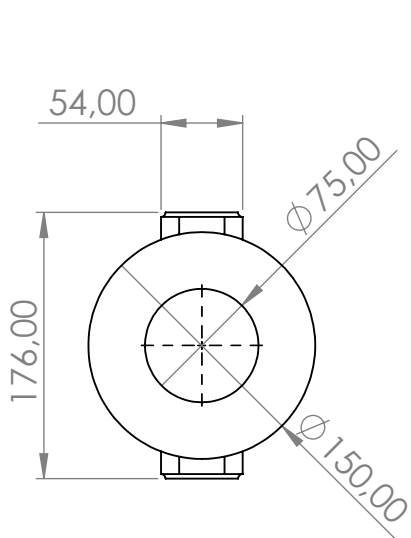
Projecció:


Escola d'Enginyeria de Barcelona Est

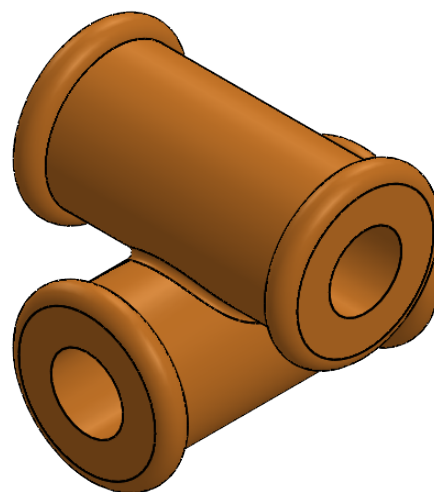
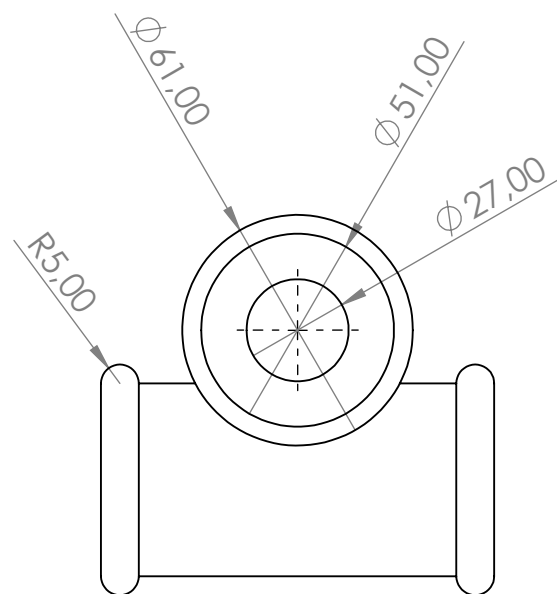
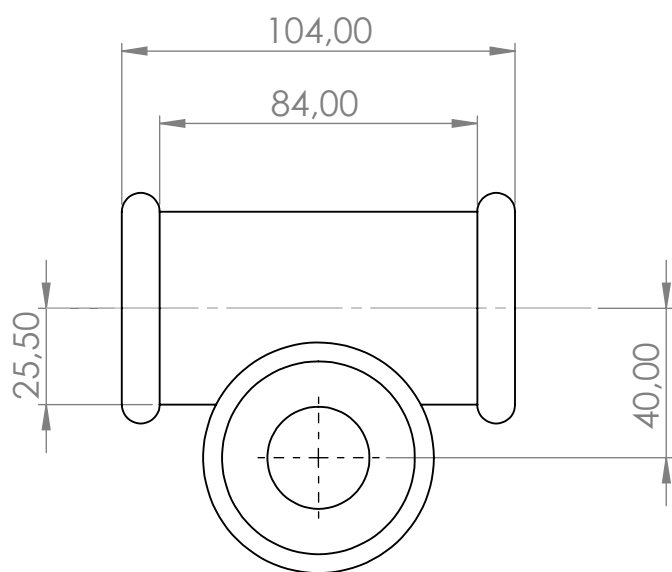
DIN A4

1:5

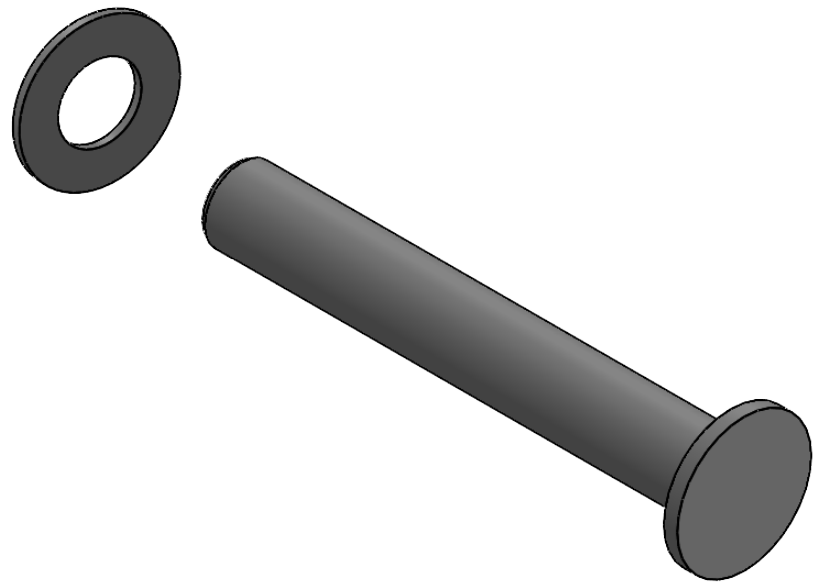
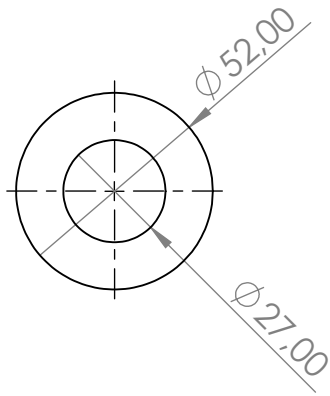
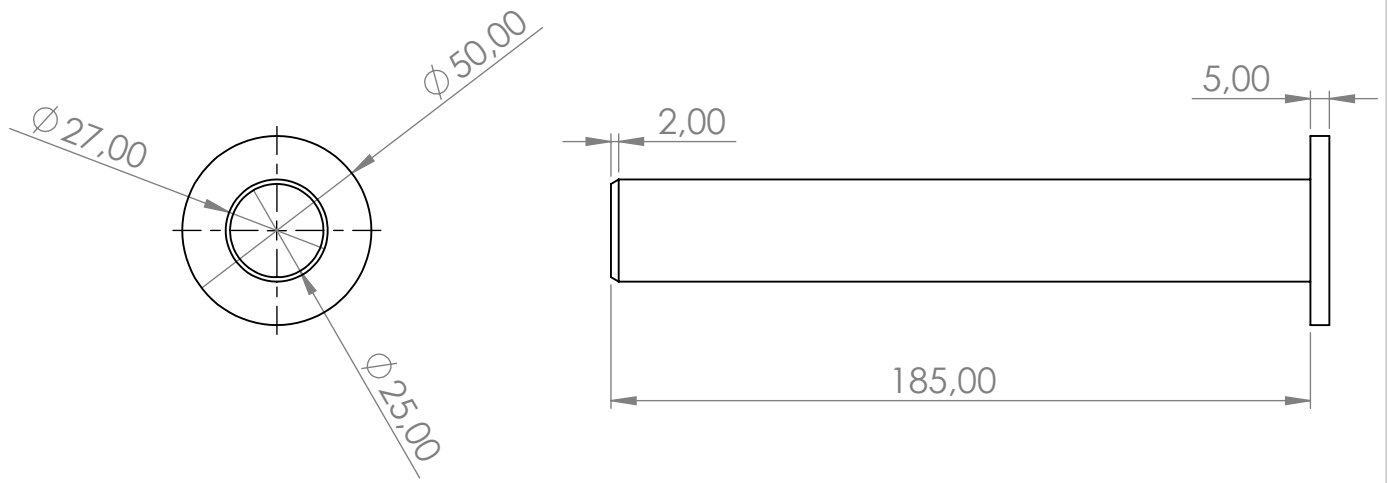


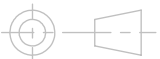


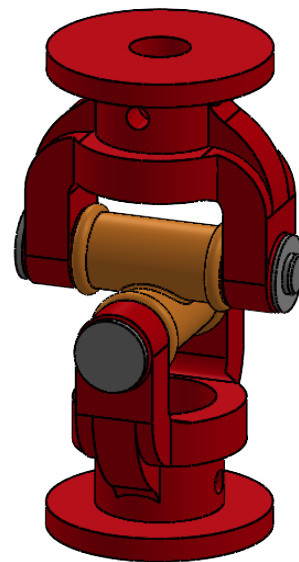
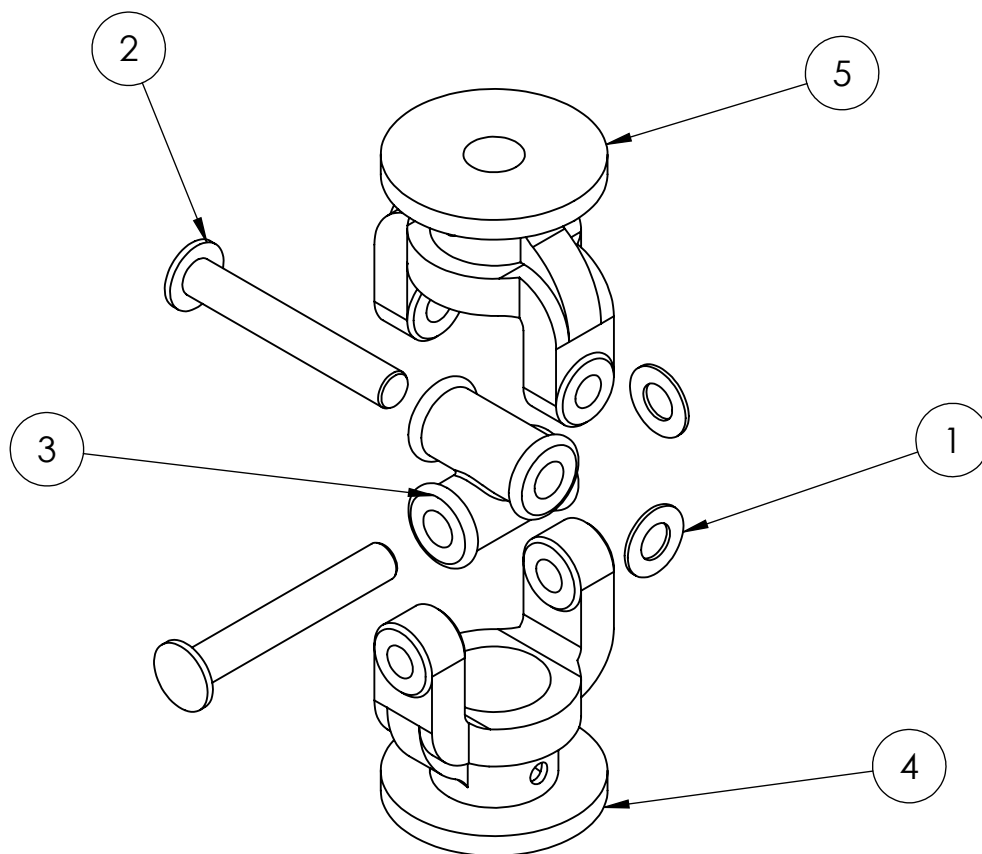
Disseny i desenvolupament del sistema de transmissió d'un automòbil elèctric	Peça: Forquilla de unió amb eix de transmissió		Plànol nº: 04
Revisat: Oscar Farrerons Vidal	Data d'entrega: 17/01/2022		Quantitat: 2
Dibuixat: Joaquim M ^a Cabré Pallejà	Format: DIN A4	Escala: 1:5	Projecció: 
Escola d'Enginyeria de Barcelona Est			



Disseny i desenvolupament del sistema de transmissió d'un automòbil elèctric		Peça: Creu	Plànol nº: 05
Revisat:	Oscar Farrerons Vidal	Data d'entrega:	17/01/2022
Dibuixat:	Joaquim M ^a Cabré Pallejà	Format:	DIN A4
Escola d'Enginyeria de Barcelona Est		Escala:	1:2

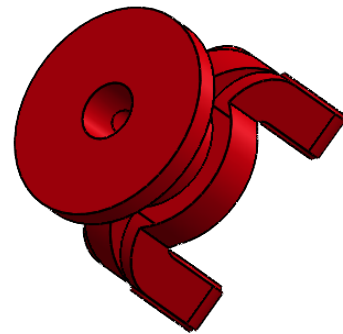
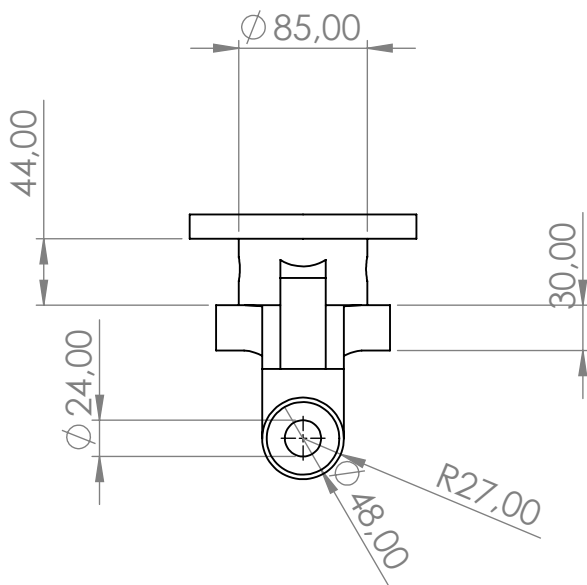
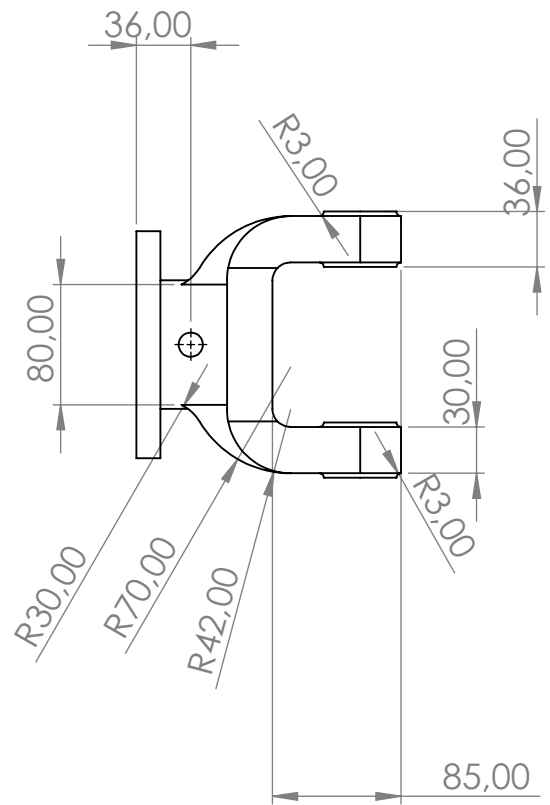
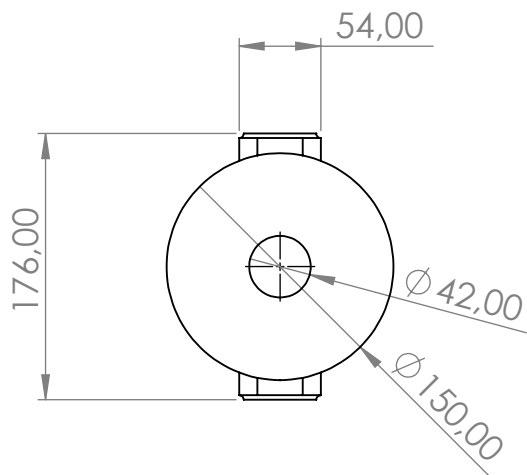


Disseny i desenvolupament del sistema de transmissió d'un automòbil elèctric	Peça: Passador i bandolera de la creu		Plànol nº: 06
Revisat: Oscar Farrerons Vidal	Data d'entrega: 17/01/2022		Quantitat: 4
Dibuixat: Joaquim M ^a Cabré Pallejà	Format: DIN A4	Escala: 1:2	Projecció:
Escola d'Enginyeria de Barcelona Est			

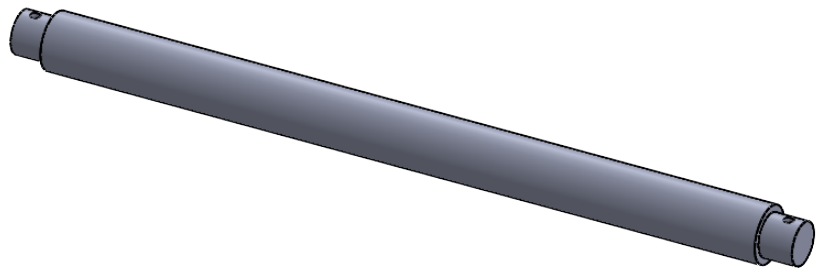
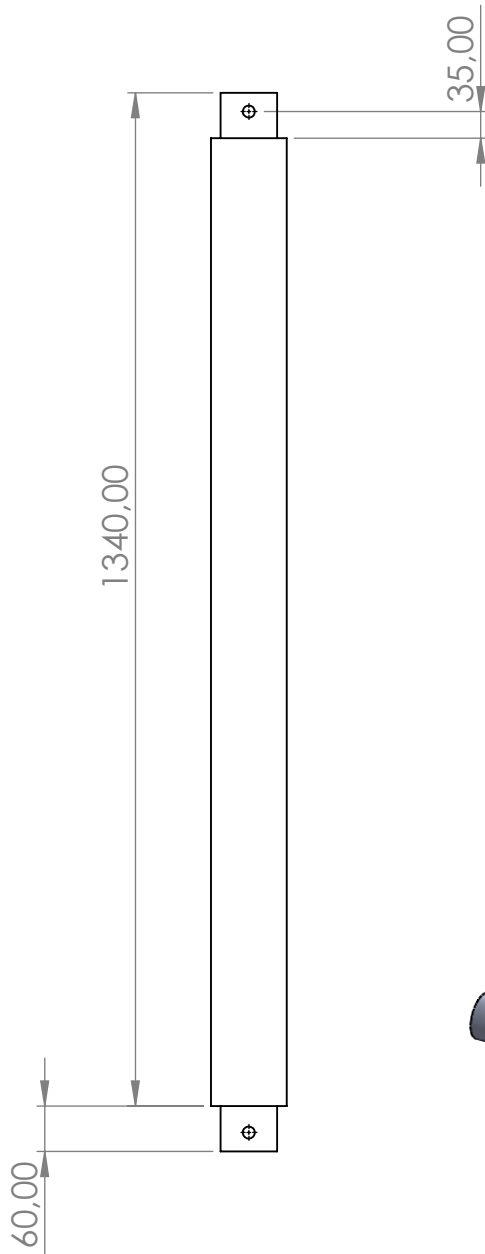
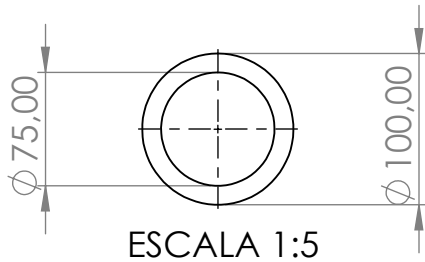


N.º DE ELEMENT	N.º DE PEÇA	QUANTITAT
1	ARANDELA	2
2	PASSADOR	2
3	CREU	1
4	Forquilla de unió amb diferencial	1
5	Forquilla de unió amb l'eix	1

Disseny i desenvolupament del sistema de transmissió d'un automòbil elèctric		Peça: Assemblatge Junta Cardan del diferencial	Plànol nº: 07
Revisat: Oscar Farrerons Vidal	Data d'entrega: 17/01/2022	Quantitat: 1	
Dibuixat: Joaquim M^a Cabré Pallejà	Format: DIN A4	Escala: 1:5	Projecció:
Escola d'Enginyeria de Barcelona Est			

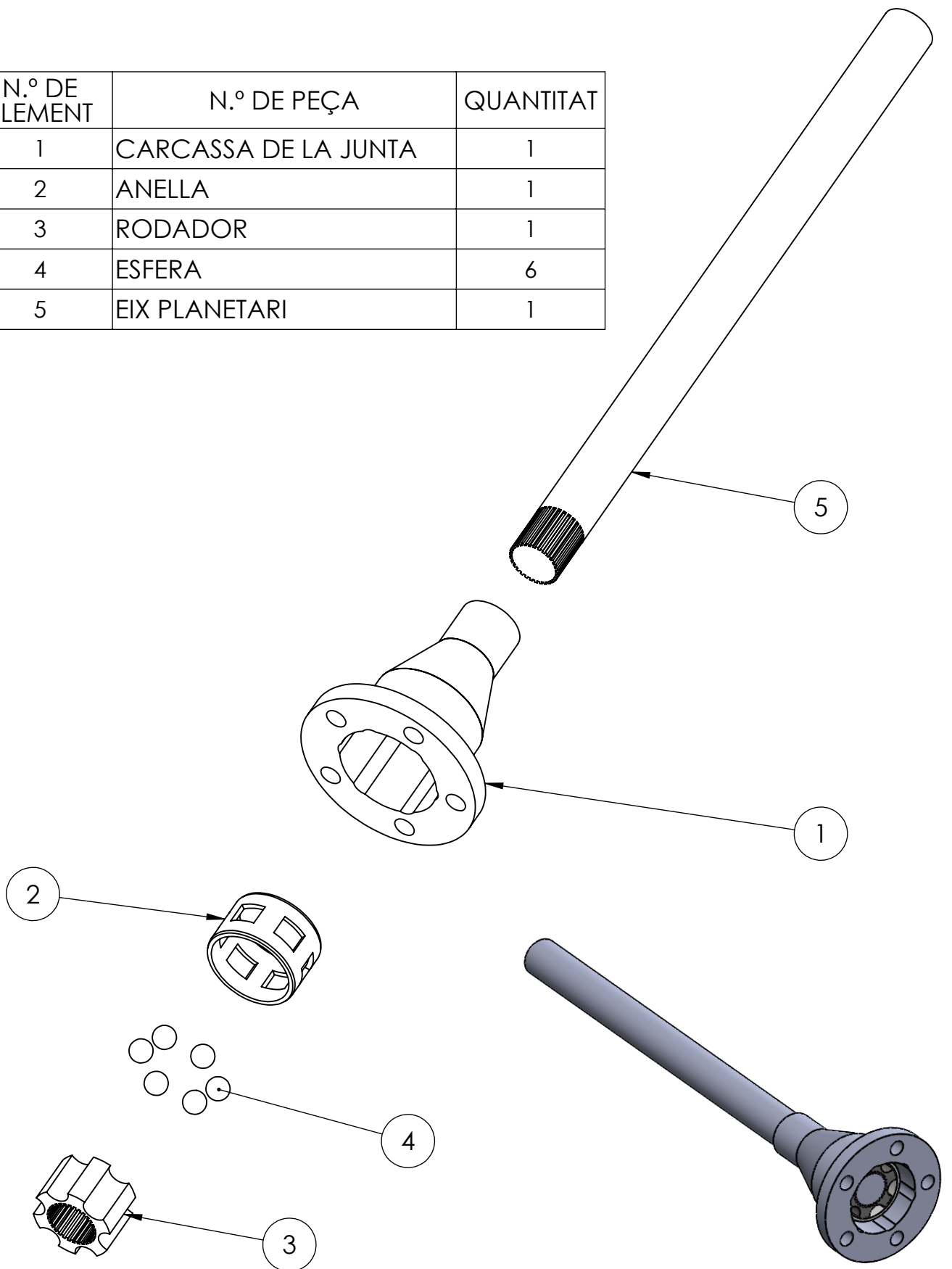


Disseny i desenvolupament del sistema de transmissió d'un automòbil elèctric	Peça: Forquilla unió amb diferencial		Plànol nº: 08
Revisat: Oscar Farrerons Vidal	Data d'entrega: 17/01/2022		Quantitat: 1
Dibuixat: Joaquim M ^a Cabré Pallejà	Format: DIN A4	Escala: 1:5	Projecció: 
Escola d'Enginyeria de Barcelona Est			



Disseny i desenvolupament del sistema de transmissió d'un automòbil elèctric		Peça: Eix de transmissió	Plànol nº: 09
Revisat:	Oscar Farrerons Vidal	Data d'entrega:	17/01/2022
Dibuixat:	Joaquim M^a Cabré Pallejà	Format:	DIN A4
Escola d'Enginyeria de Barcelona Est		Escala:	1:10

N.º DE ELEMENT	N.º DE PEÇA	QUANTITAT
1	CARCASSA DE LA JUNTA	1
2	ANELLA	1
3	RODADOR	1
4	ESFERA	6
5	EIX PLANETARI	1



Disseny i desenvolupament del sistema de transmissió d'un automòbil elèctric

Peça: **Assemblatge de la junta homocinètica**

Plànol nº: **10**

Revisat: **Oscar Farrerons Vidal**

Data d'entrega: **17/01/2022**

Quantitat: **2**

Dibuixat: **Joaquim M^a Cabré Pallejà**

Format:

Escala:

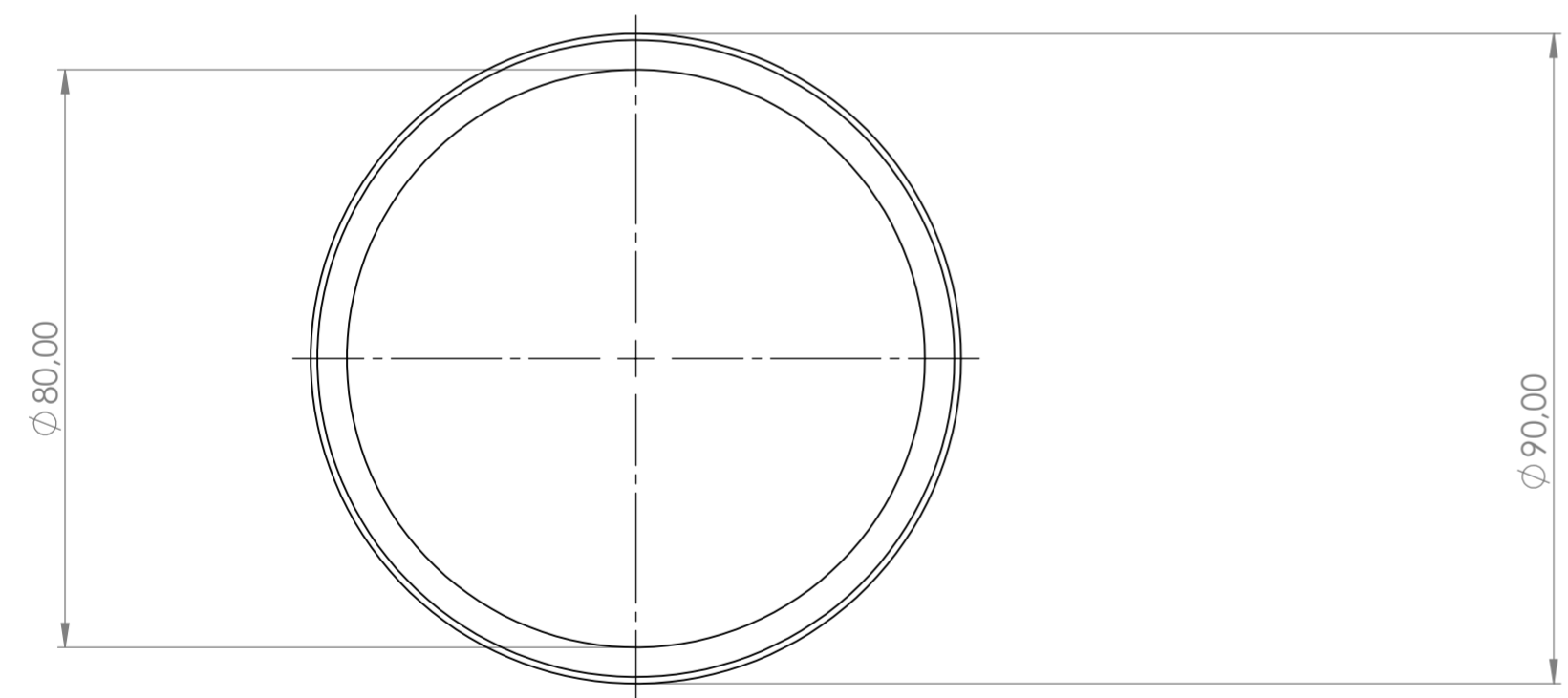
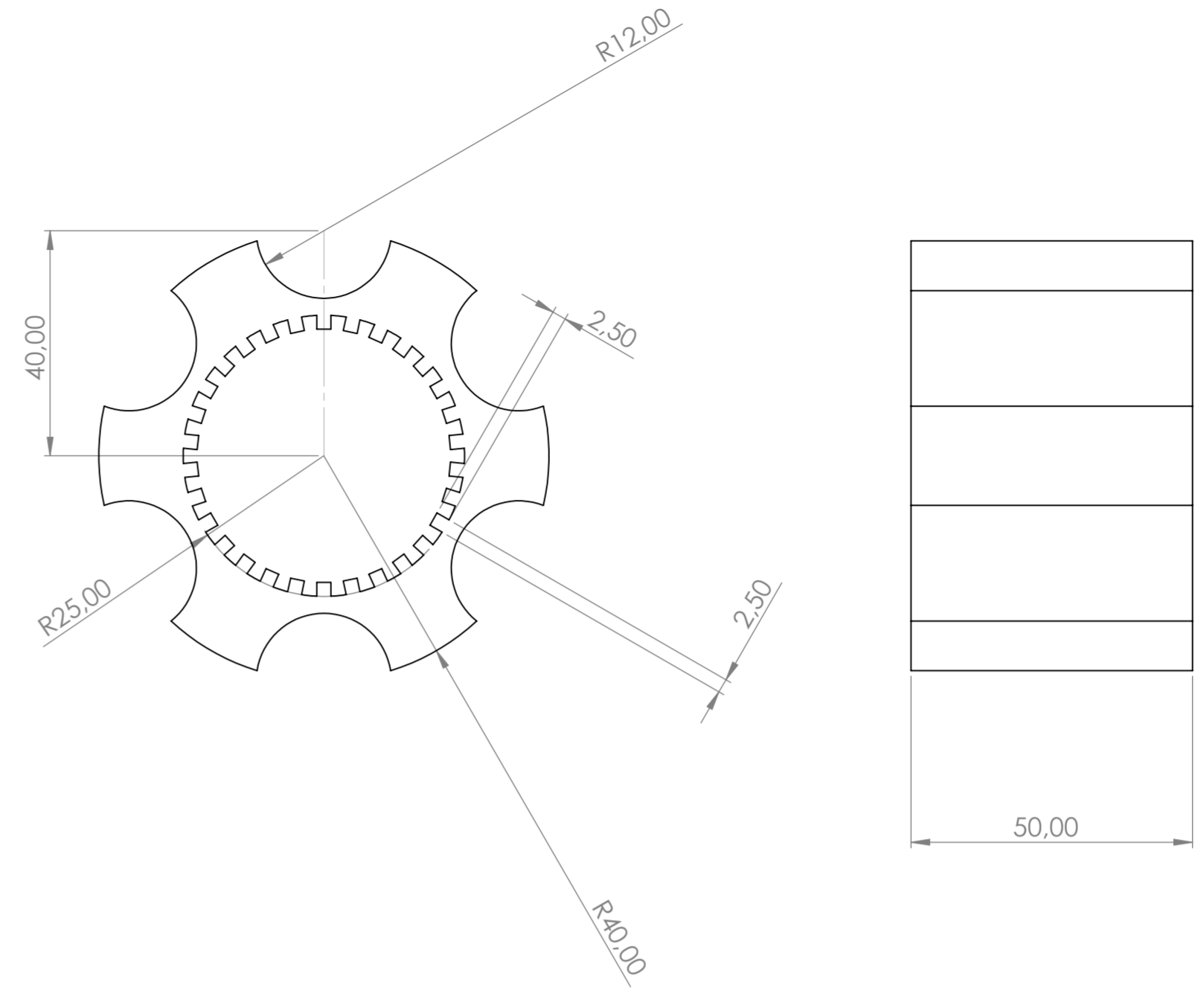
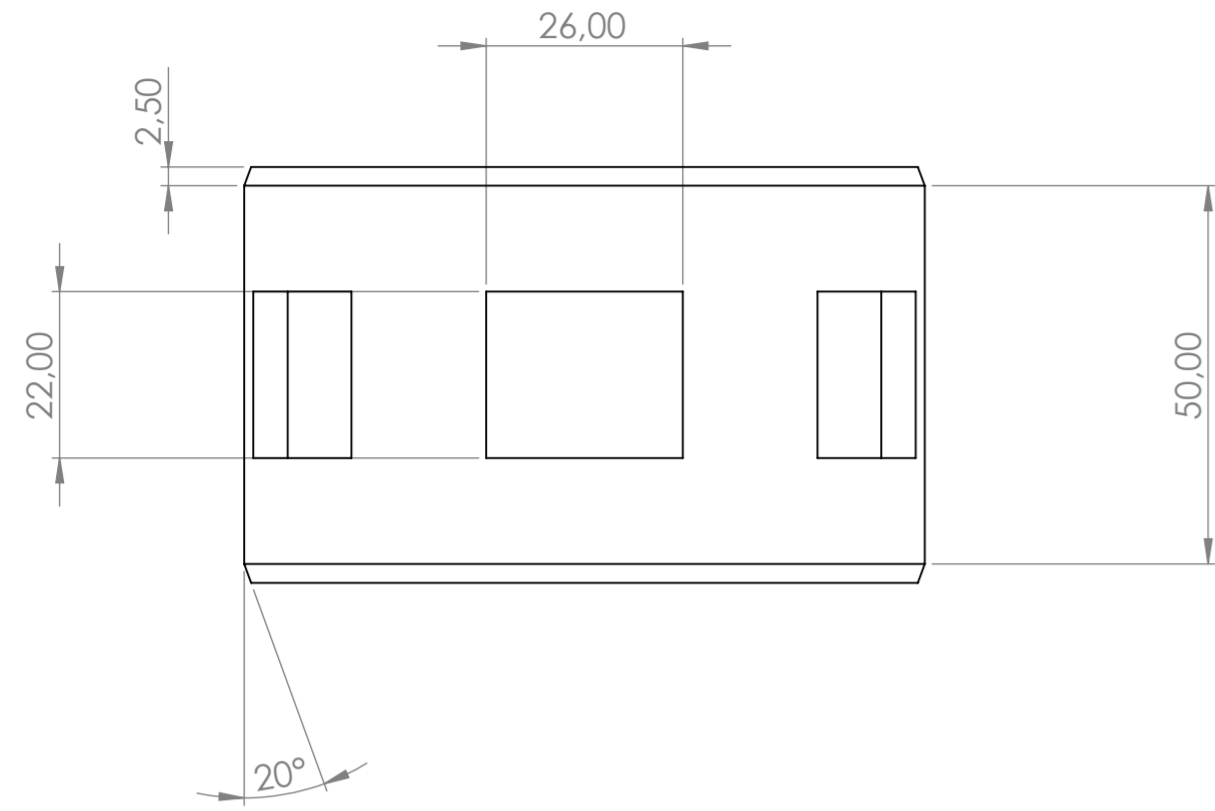
Projecció:

DIN A4

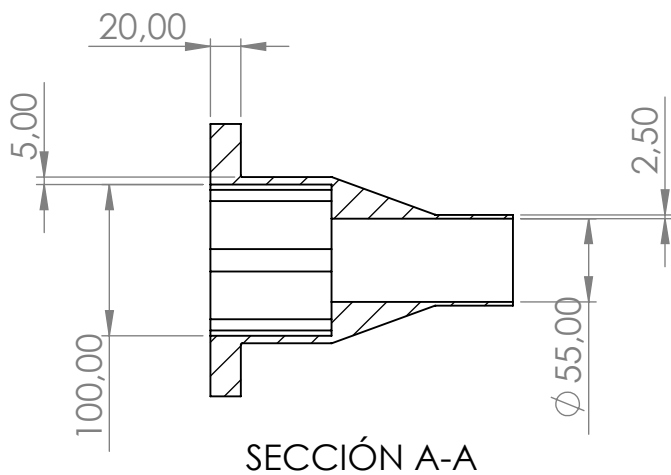
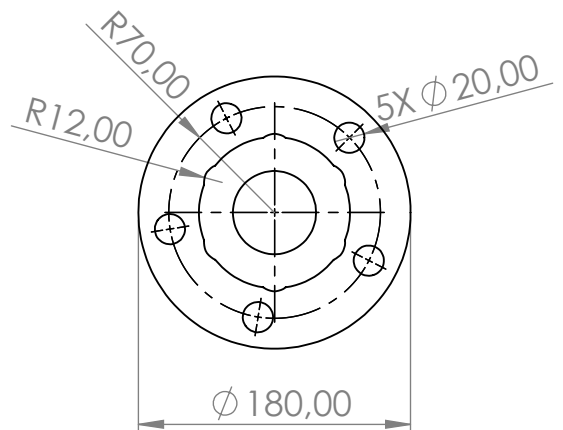
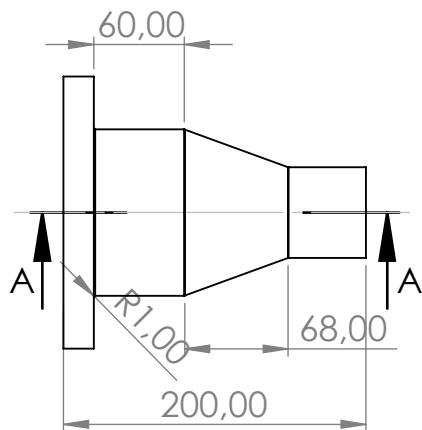
1:5



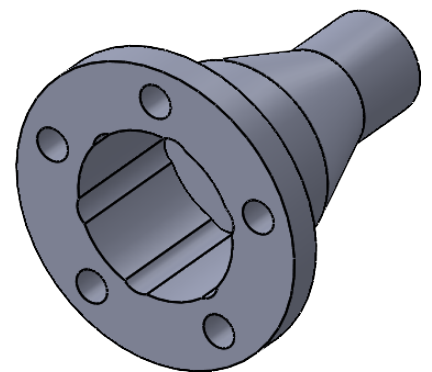
Escola d'Enginyeria de Barcelona Est



Disseny i desenvolupament del sistema de transmissió d'un automòbil elèctric		Peça: Anella Rodador Esfera	Plànol nº: 11
Revisat: Oscar Farrerons Vidal	Data d'entrega: 17/01/2022	Quantitat: 1	Projecció:
Dibuixat: Joaquim M ^a Cabré Pallejà	Format: DIN A2	Escala: 1:1	
Escola d'Enginyeria de Barcelona Est			



SECCIÓN A-A



Disseny i desenvolupament del sistema de transmissió d'un automòbil elèctric

Peça:

Carcassa de la junta

Plànol nº:

12

Revisat: Oscar Farrerons Vidal

Data d'entrega: 17/01/2022

Quantitat: 2

Dibuixat: Joaquim M^a Cabré Pallejà

Format:

DIN A4

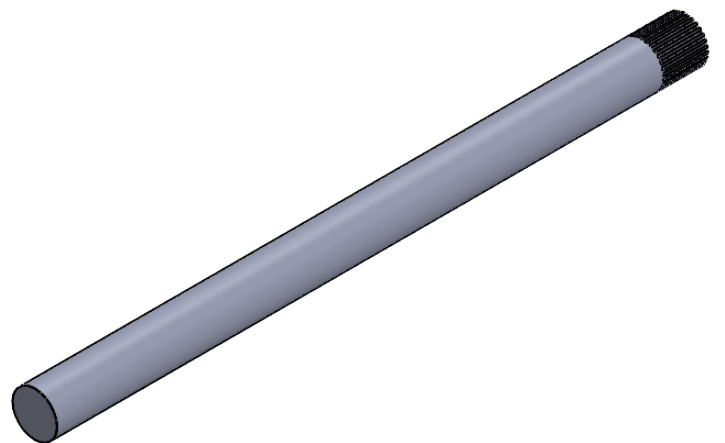
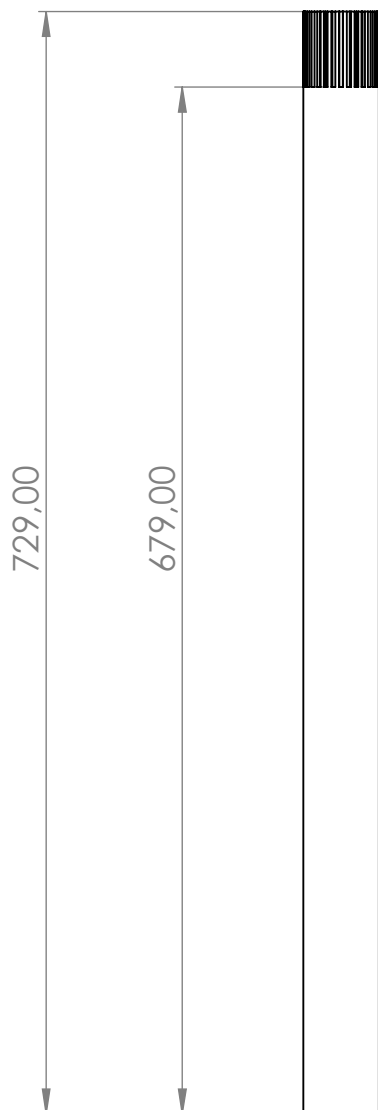
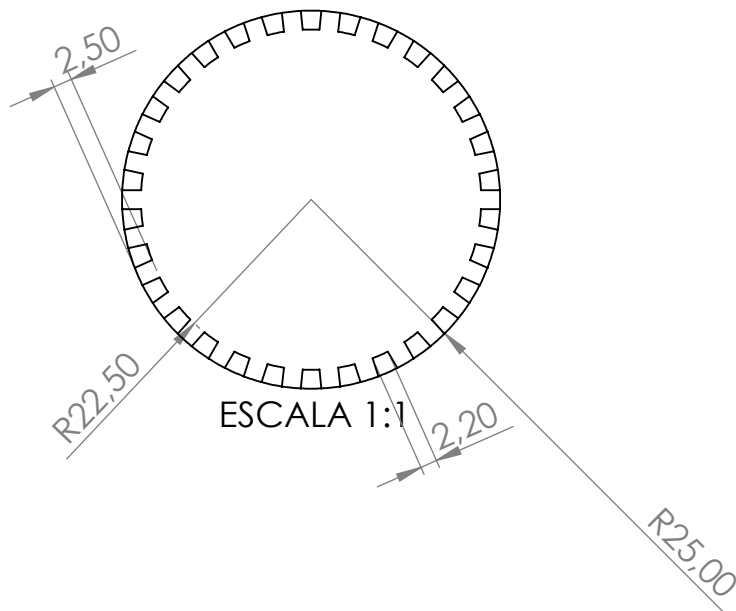
Escala:

1:5

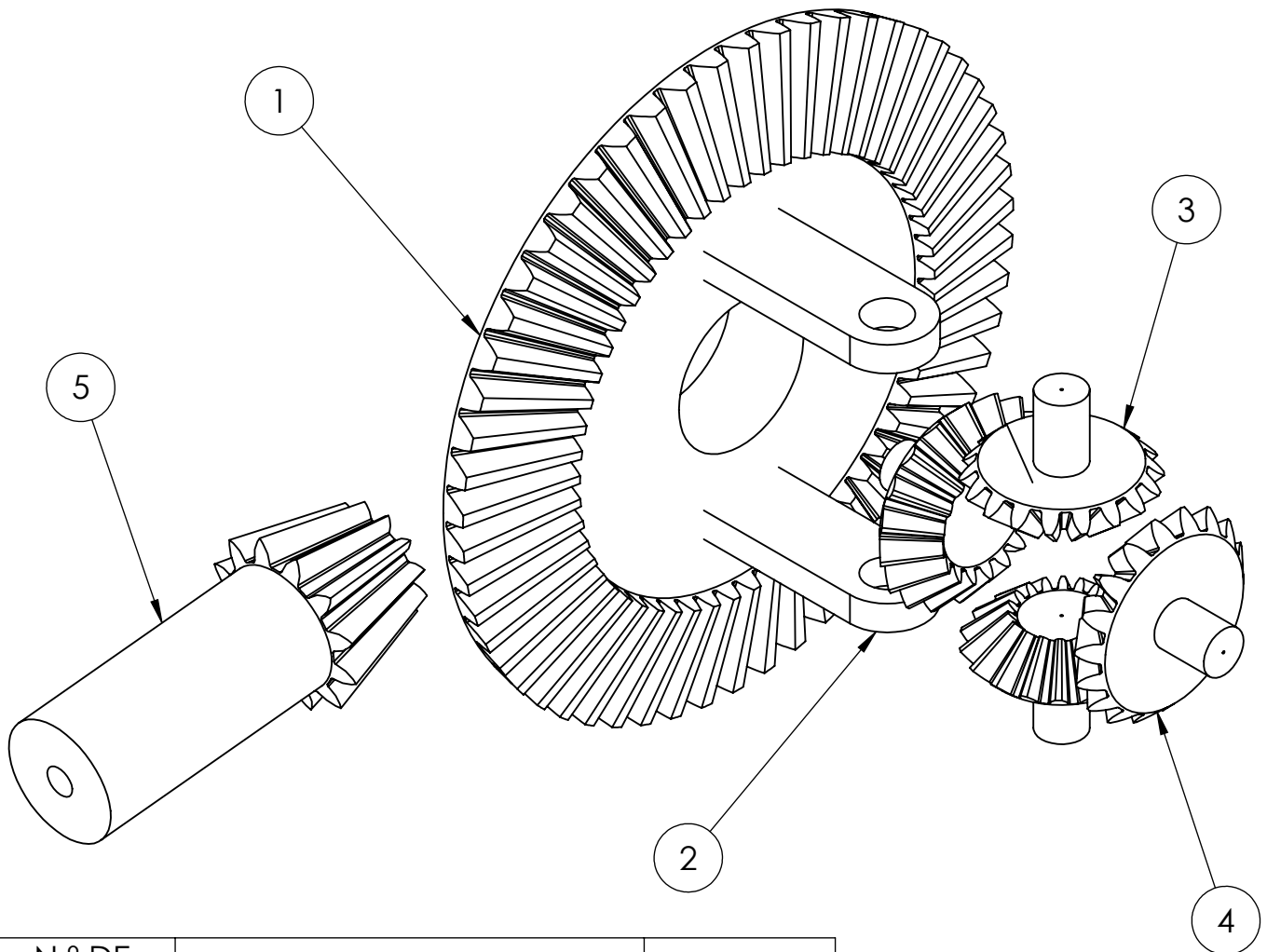
Projecció:



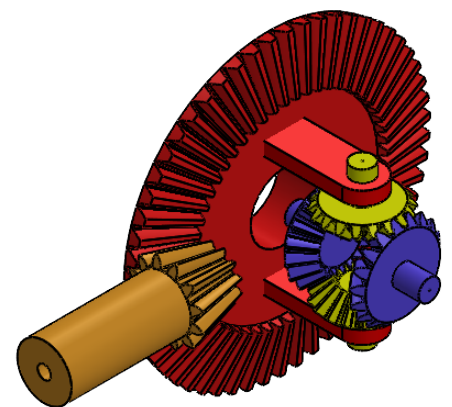
Escola d'Enginyeria de Barcelona Est



Disseny i desenvolupament del sistema de transmissió d'un automòbil elèctric		Peça: Eix plaier	Plànol nº: 13
Revisat:	Oscar Farrerons Vidal	Data d'entrega:	17/01/2022
Dibuixat:	Joaquim M^a Cabré Pallejà	Format:	DIN A4
Escola d'Enginyeria de Barcelona Est		Escala:	1:5

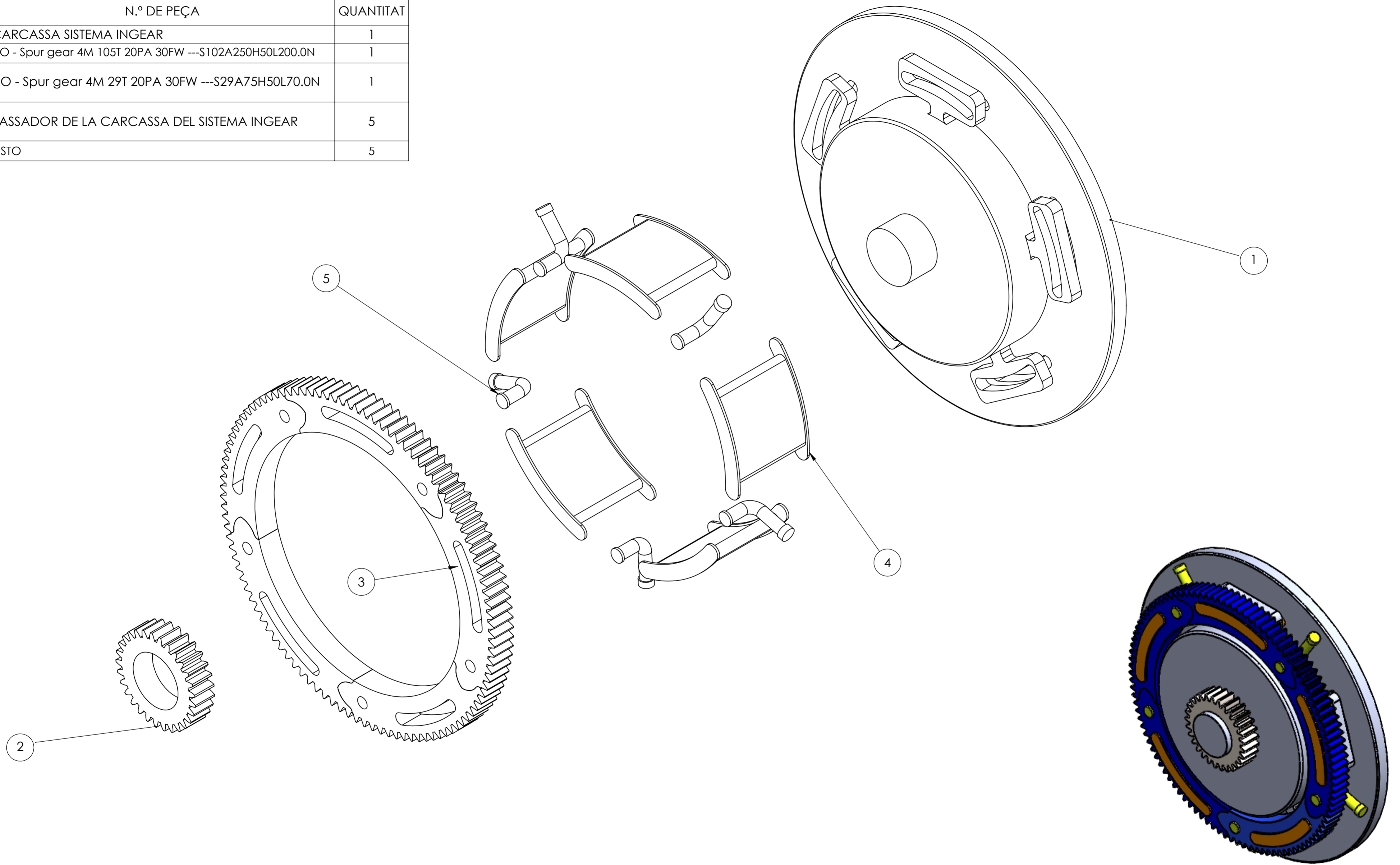


N.º DE ELEMENT	N.º DE PEÇA	QUANTITAT
1	ISO - Straight bevel gear 4M 55GT 12PT 20PA 40FW --- 55O100H50MD50.0N	1
2	LLENGUETA	2
3	ISO - Straight miter gear 3M18T 14.5PA 18FW --- 18O16H55MD0.8N	2
4	ISO - Straight miter gear 3.5M18T 20PA 18FW --- 18O16H55MD0.8N	2
5	ISO - Straight bevel pinion 4M12PT 55GT 20PA 40FW --- 12O90H200MD10.0N	1

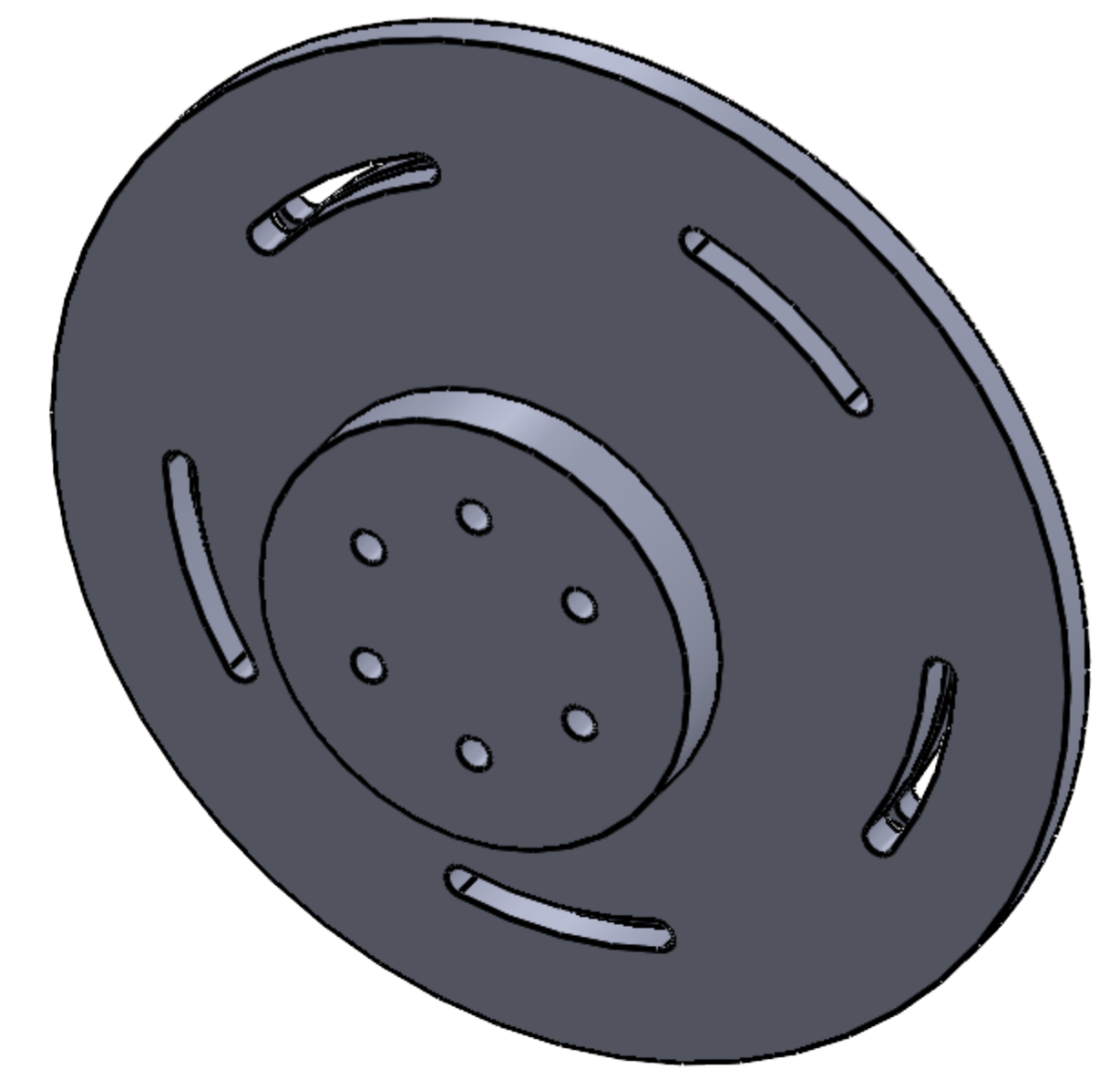
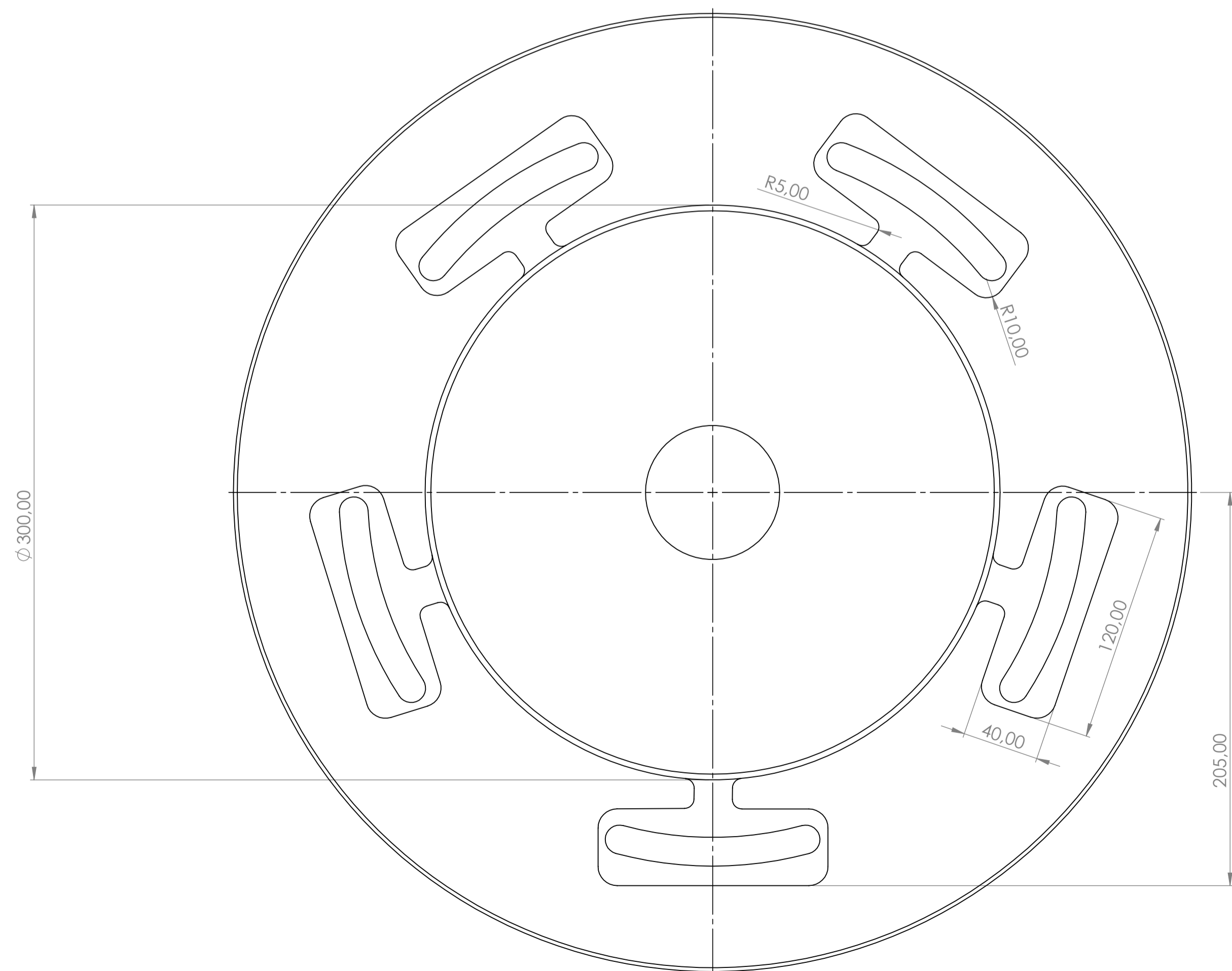
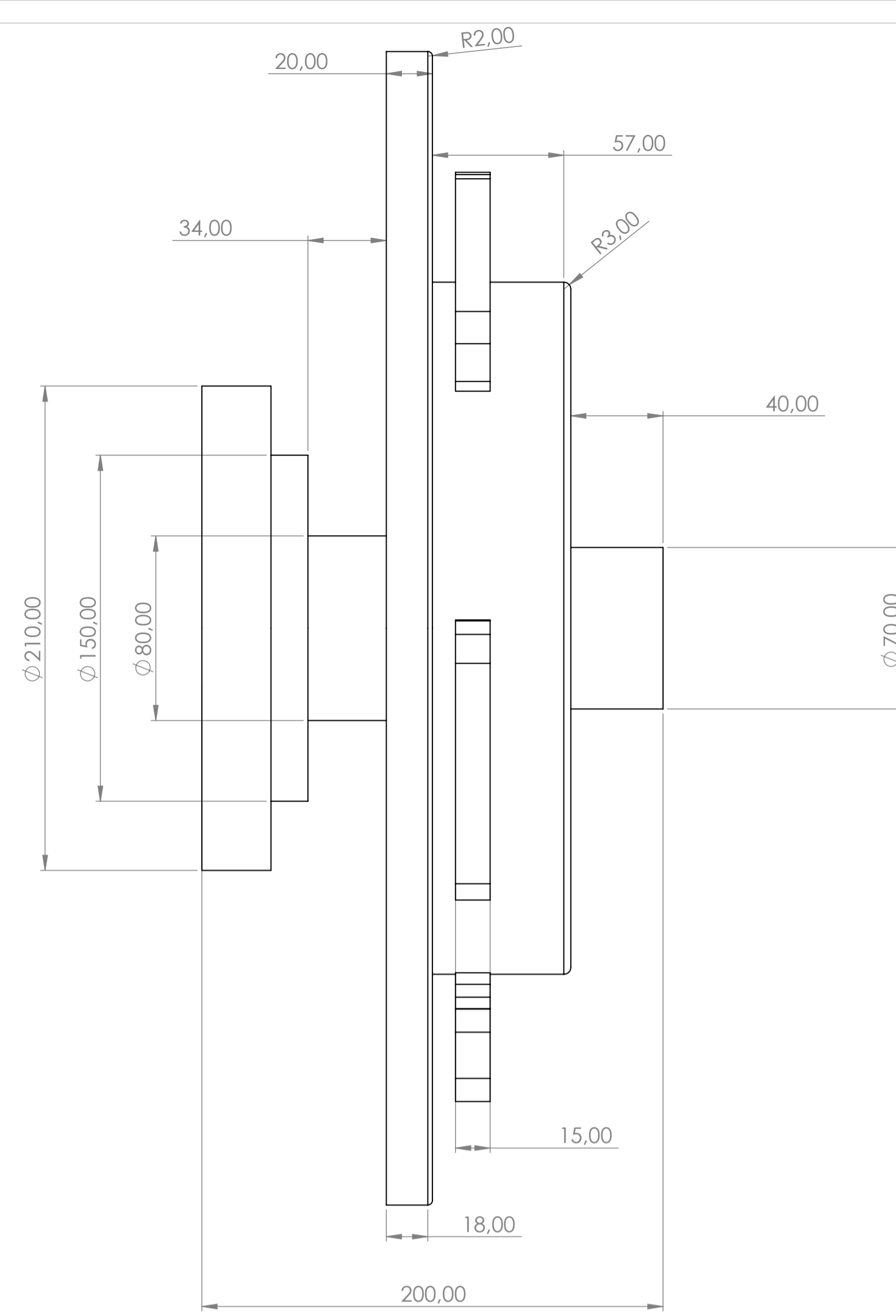
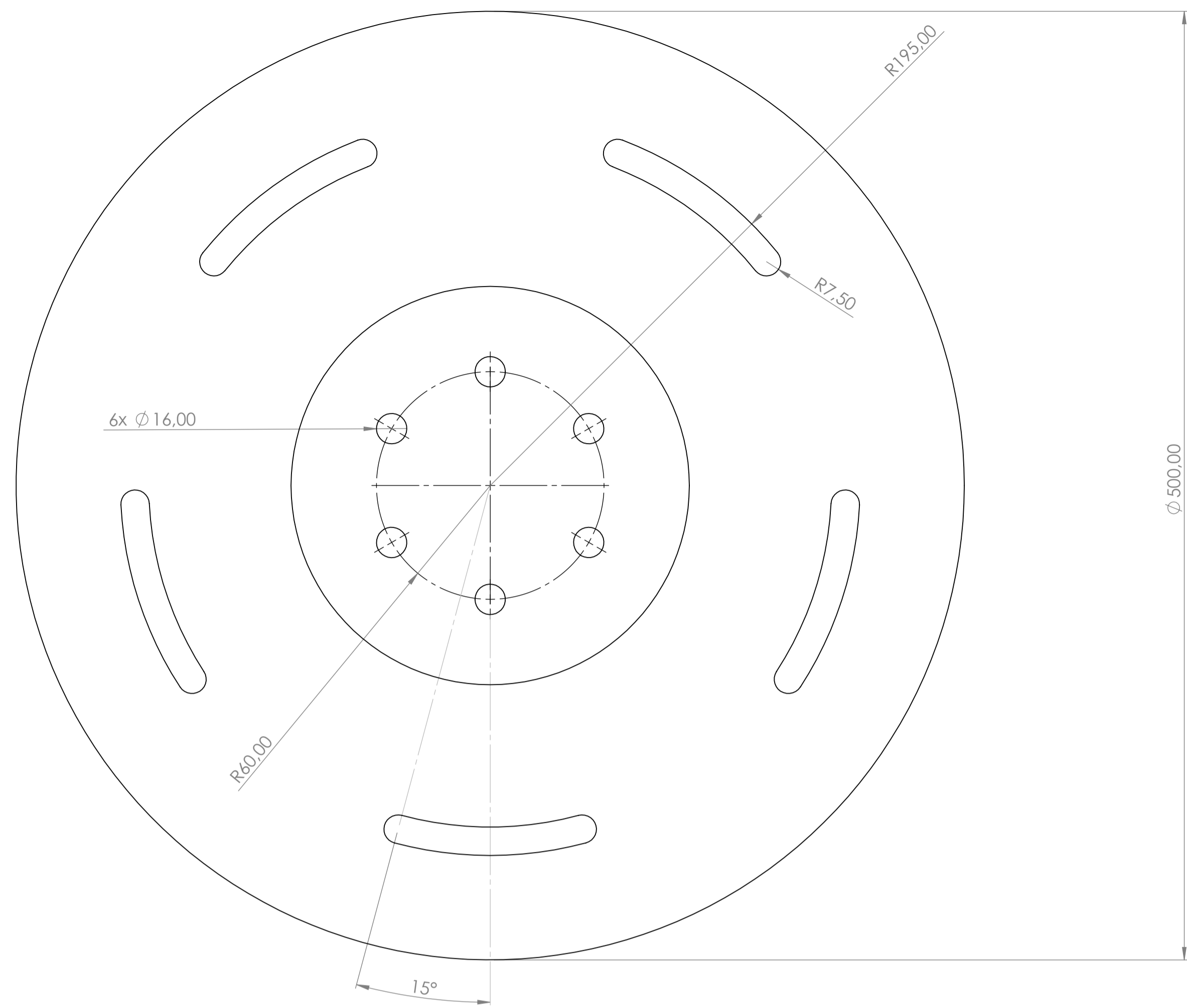


Disseny i desenvolupament del sistema de transmissió d'un automòbil elèctric		Peça: Assemblatge del diferencial	Plànol n.º: 14
Revisat:	Oscar Farrerons Vidal	Data d'entrega:	17/01/2022
Dibuixat:	Joaquim M^a Cabré Pallejà	Format:	DIN A4
Escola d'Enginyeria de Barcelona Est		Escala:	1:2
		Projecció: 	

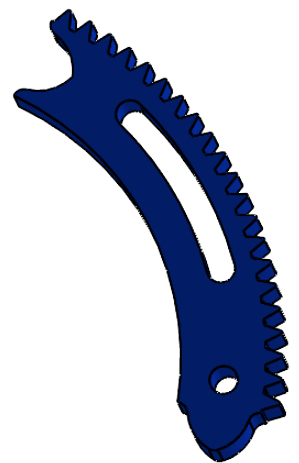
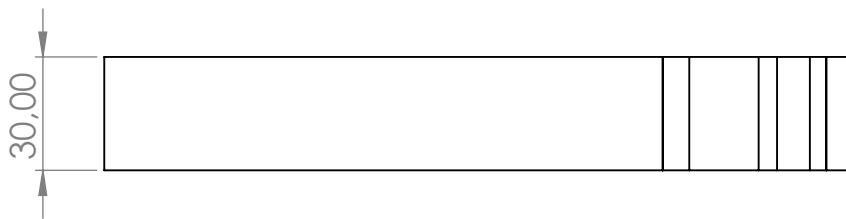
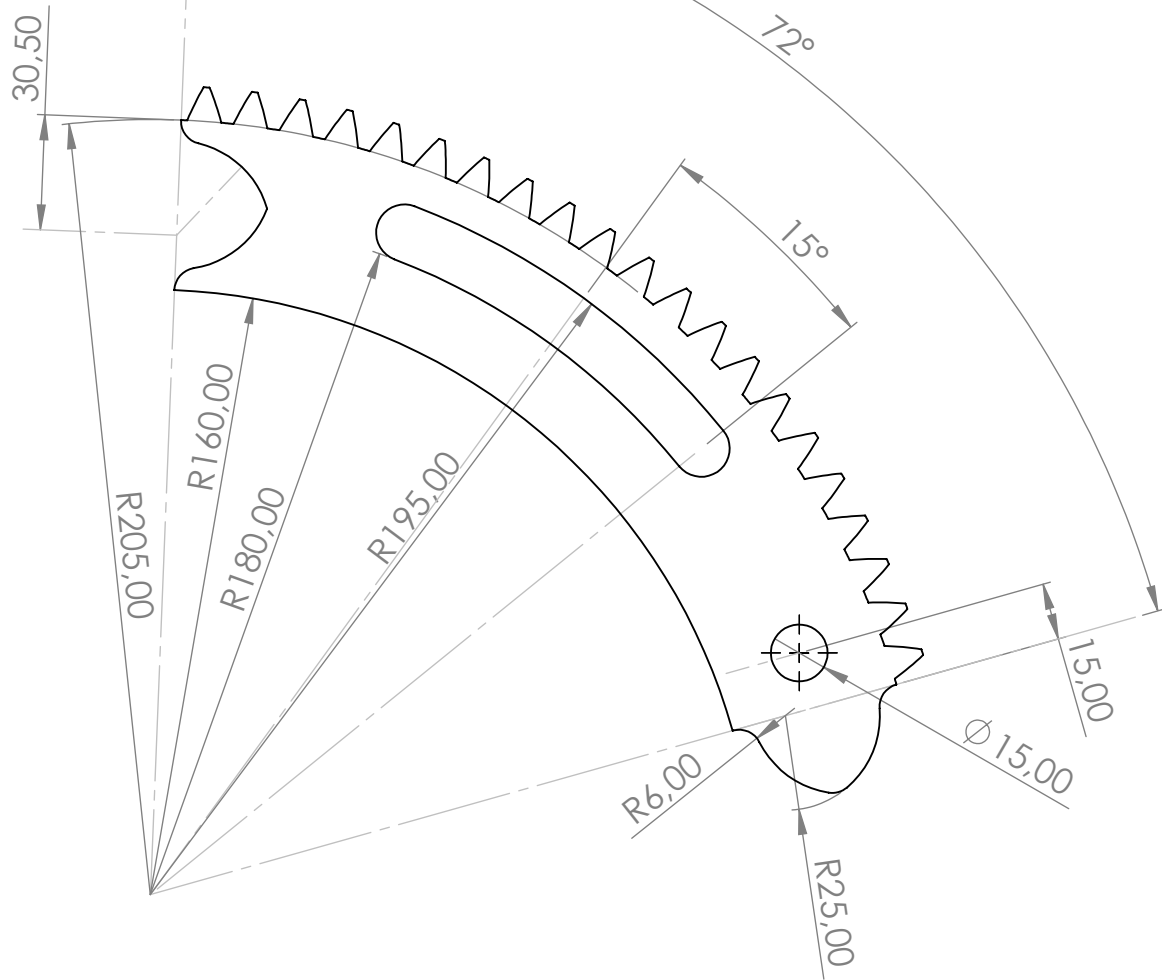
N.º DE ELEMENT	N.º DE PEÇA	QUANTITAT
1	CARCASSA SISTEMA INGEAR	1
2	ISO - Spur gear 4M 105T 20PA 30FW ---S102A250H50L200.0N	1
3	ISO - Spur gear 4M 29T 20PA 30FW ---S29A75H50L70.0N	1
4	PASSADOR DE LA CARCASSA DEL SISTEMA INGEAR	5
5	PISTO	5




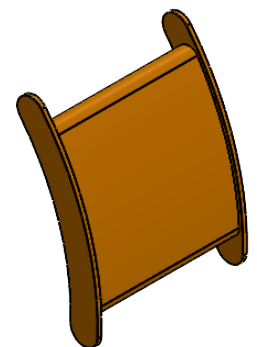
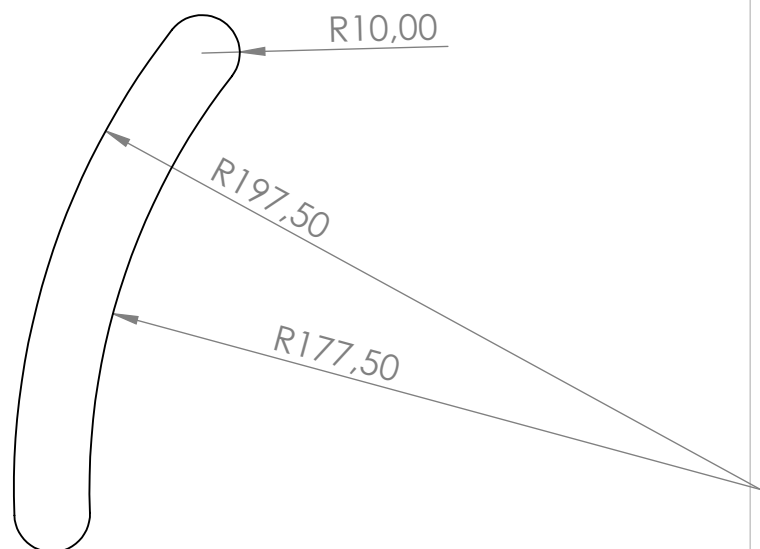
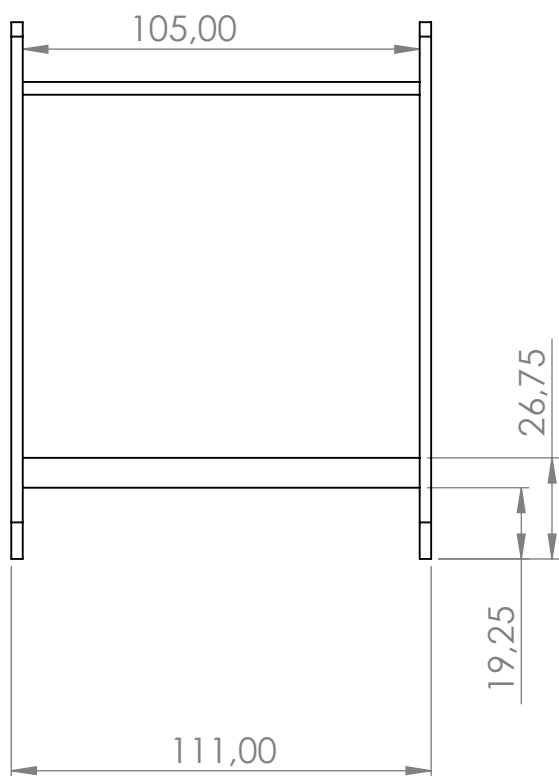
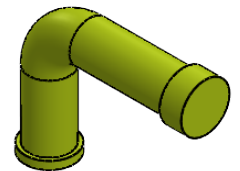
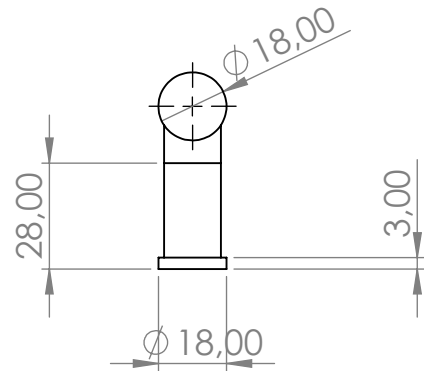
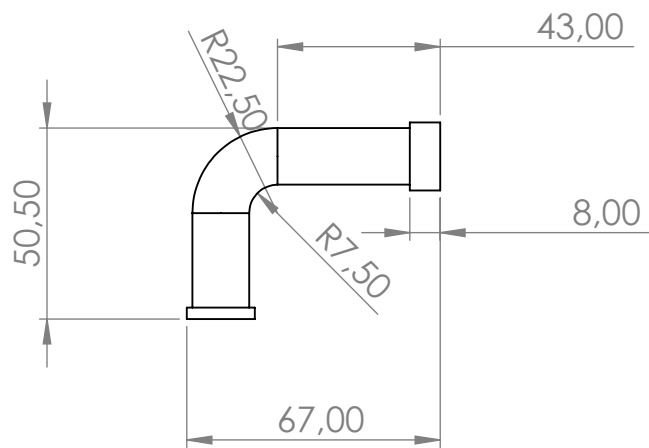
Disseny i desenvolupament del sistema de transmissió d'un automòbil elèctric		Peça: Assemblatge carcassa del sistema ingear	Plànol n.º: 15
Revisat: Oscar Farrerons Vidal	Data d'entrega: 17/02/2022		Quantitat: 1
Dibuixat: Joaquim M ^a Cabré Pallejà	Format: DIN A2	Escala: 1:2	Projecció:
Escola d'Enginyeria de Barcelona Est			




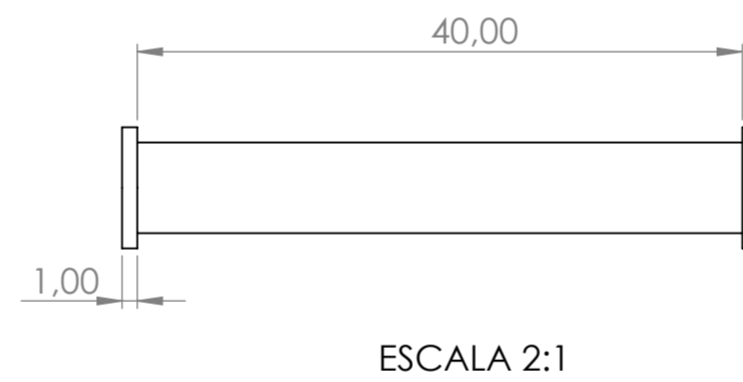
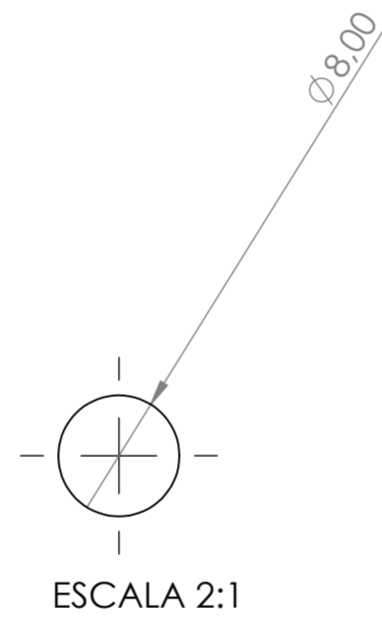
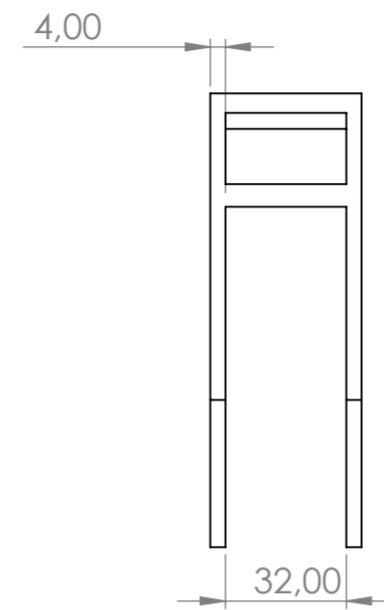
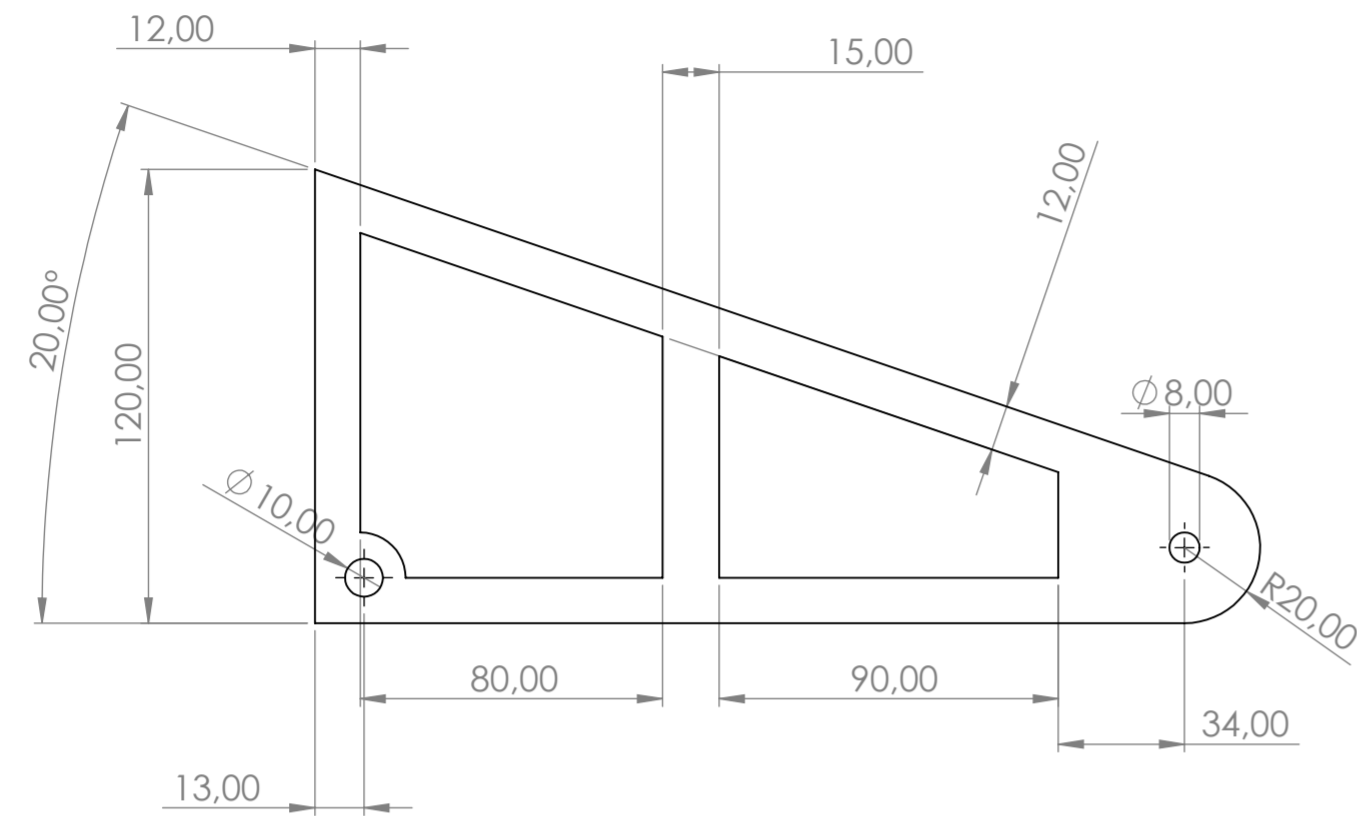
Disseny i desenvolupament del sistema de transmissió d'un automòbil elèctric	Peça: Carcassa del Sistema Ingear	Plànol nº: 16
Revisat: Oscar Farrerons Vidal	Data d'entrega: 17/01/2022	Quantitat: 1
Dibuixat: Joaquim M ^a Cabré Pallejà	Format: DIN A1	Escales: 1:2
Escola d'Enginyeria de Barcelona Est		Projecció:



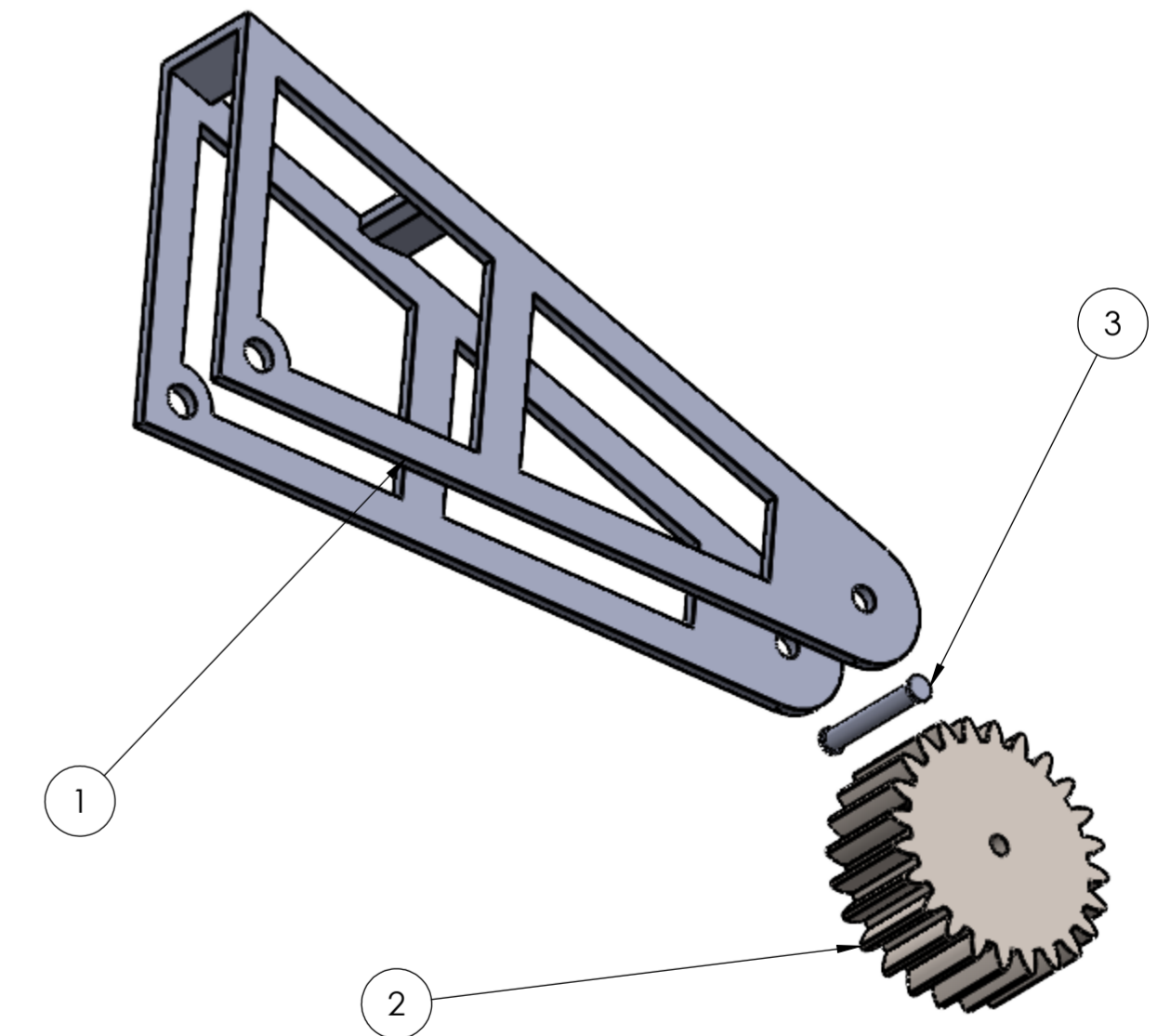
Disseny i desenvolupament del sistema de transmissió d'un automòbil elèctric		Peça: Divisió de l'engranatge de velocitat lenta	Plànol nº: 17
Revisat: Oscar Farrerons Vidal		Data d'entrega: 17/01/2022	Quantitat: 5
Dibuixat: Joaquim M ^a Cabré Pallejà		Format: DIN A4	Escales: 1:2
Escola d'Enginyeria de Barcelona Est			Projecció: 



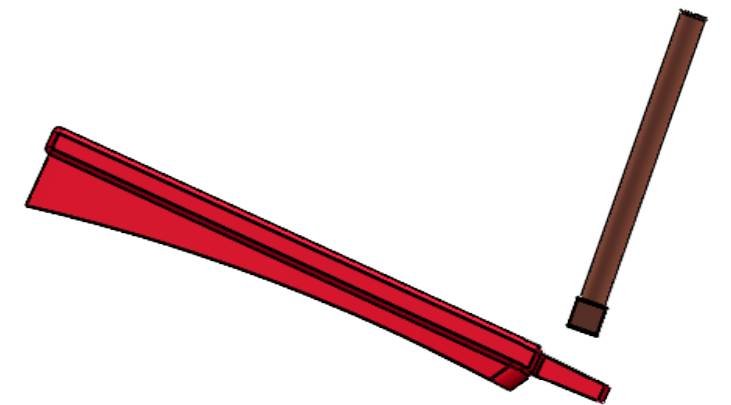
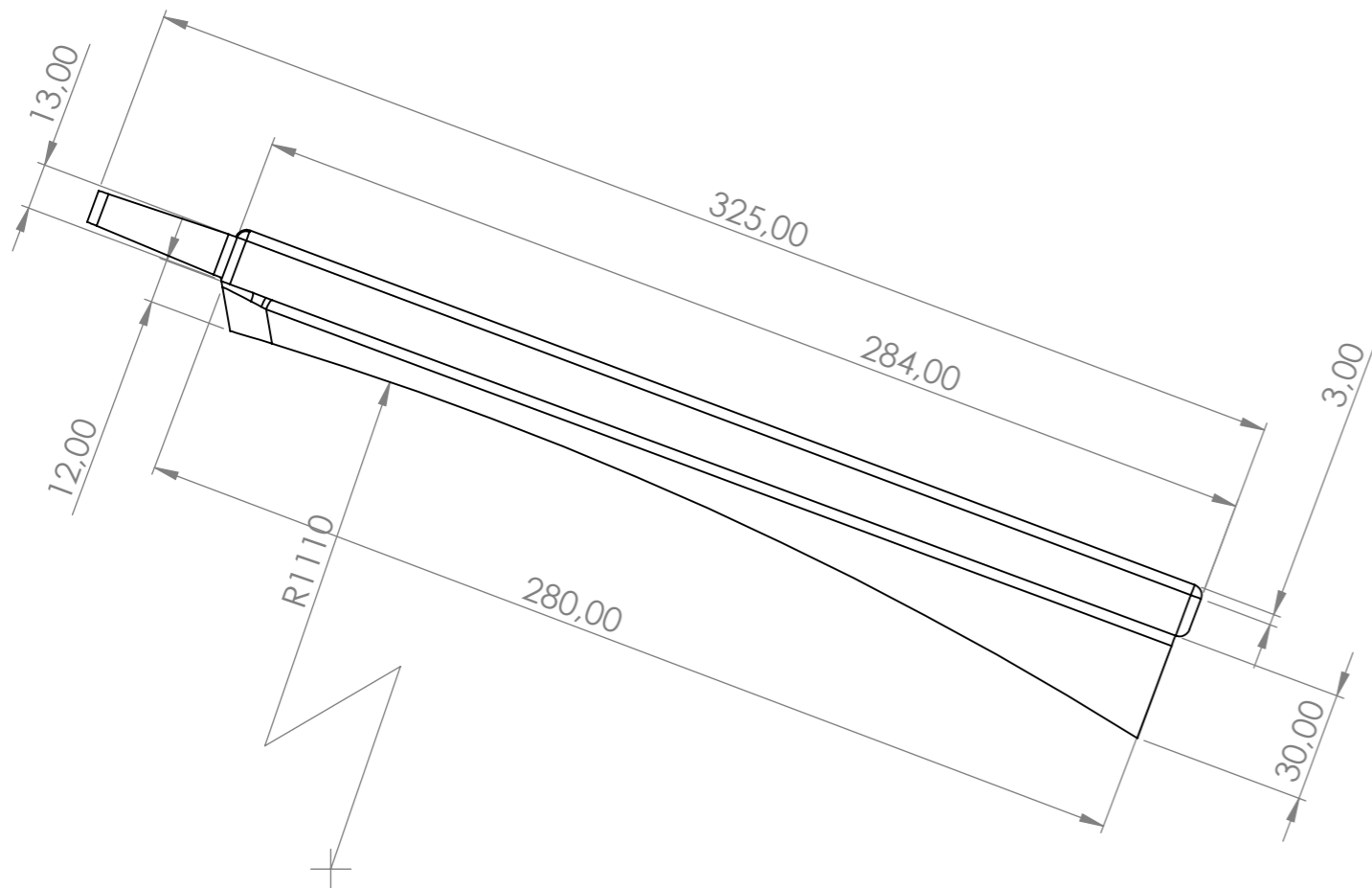
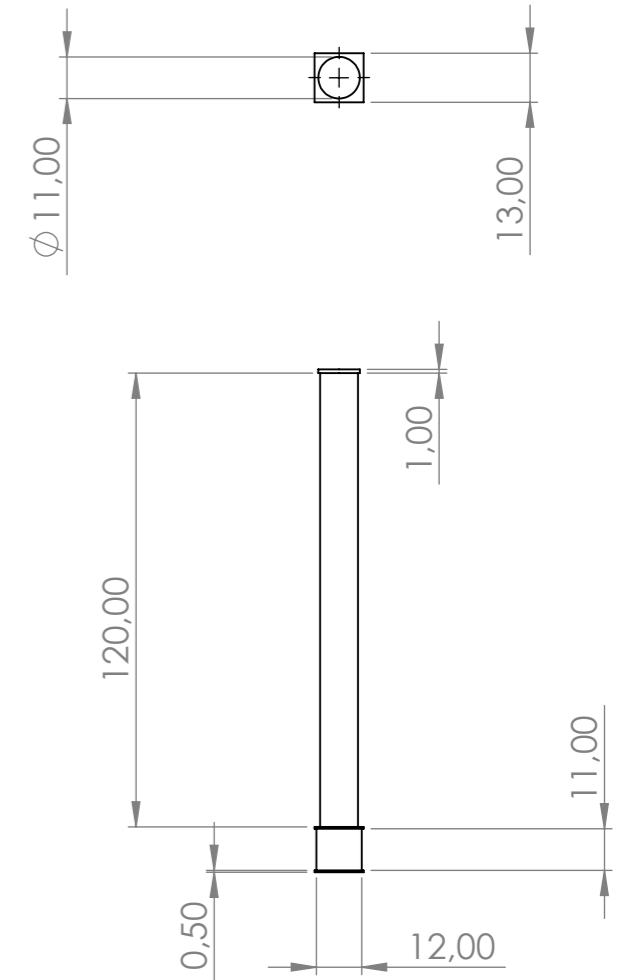
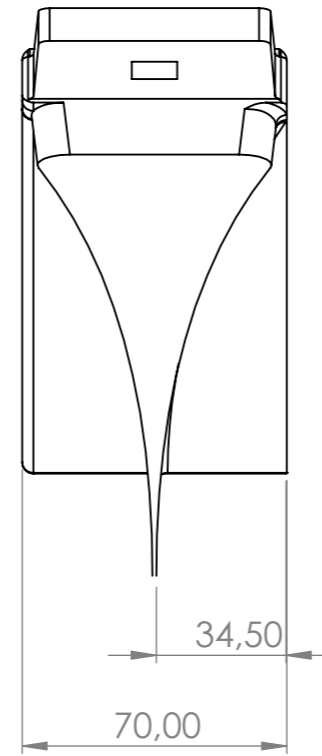
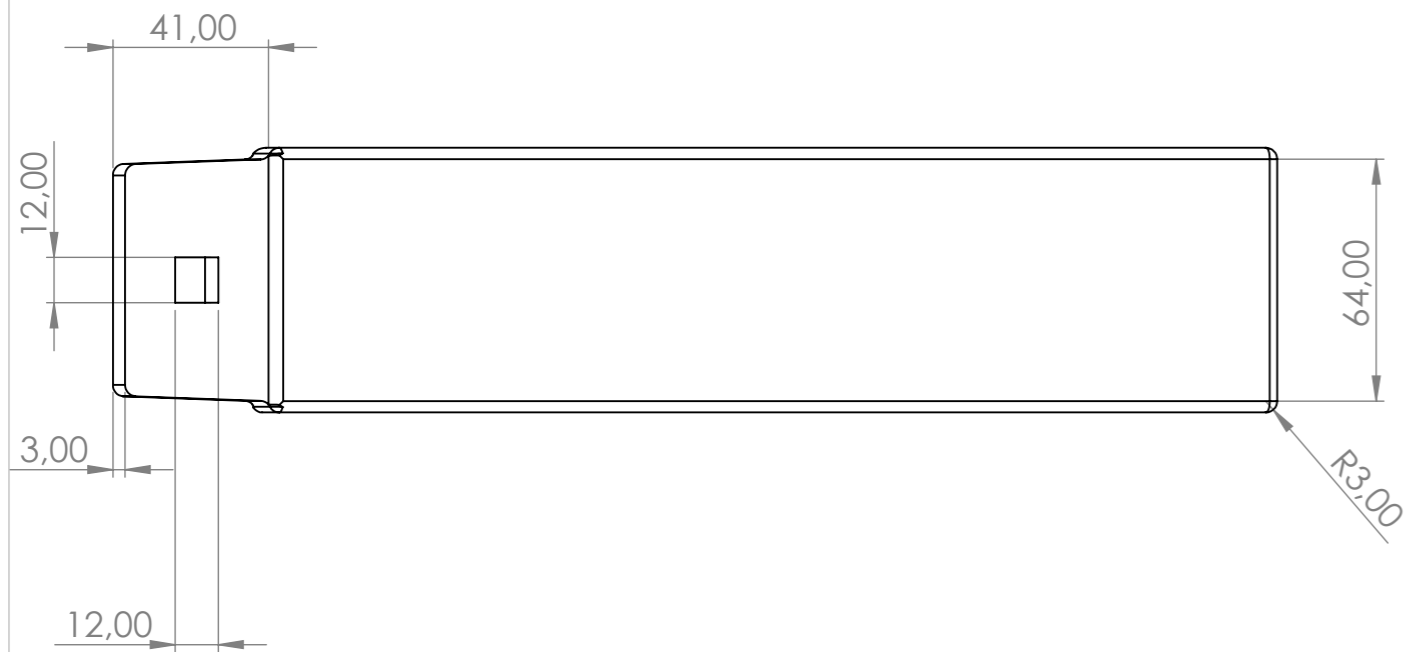
Disseny i desenvolupament del sistema de transmissió d'un automòbil elèctric	Peça: Passador i Pistó del Sistema Ingear		Plànol nº: 18
Revisat: Oscar Farrerons Vidal	Data d'entrega: 17/01/2022		Quantitat: 5
Dibuixat: Joaquim M ^a Cabré Pallejà	Format: DIN A4	Escala: 1:2	Projecció:
Escola d'Enginyeria de Barcelona Est			




N.º DE ELEMENT	N.º DE PEÇA	QUANTITAT
1	Rotor	1
2	ISO - Spur gear 3M 24T 20PA 30FW ---S24N75H50L6N	1
3	Unió Rotor-Engranatge	1

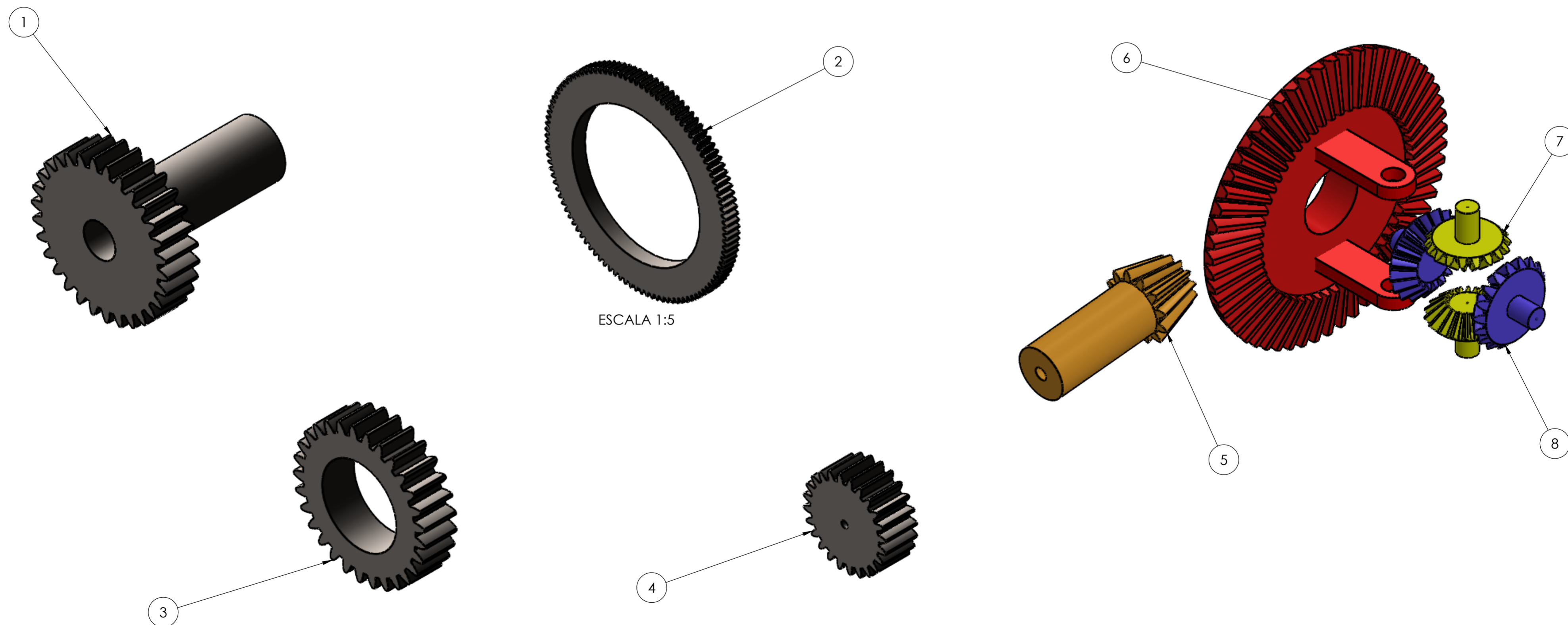


Disseny i desenvolupament del sistema de transmissió d'un automòbil elèctric		Peça: Assemblatge Rotor	Plànol n.º: 19
Revisat: Oscar Farrerons Vidal	Data d'entrega: 17/01/2022	Format: DIN A2	Quantitat: 1
Dibuixat: Joaquim M ^a Cabré Pallejà	Escala: 1:1	Projecció:	
Escola d'Enginyeria de Barcelona Est			



Disseny i desenvolupament del sistema de transmissió d'un automòbil elèctric		Peça: Assemblatge Agulla	Plànol nº: 20
Revisat: Oscar Farrerons Vidal	Data d'entrega: 17/01/2022	Quantitat: 1	
Dibuixat: Joaquim M ^a Cabré Pallejà	Format: DIN A3	Escala: 1:1	Projecció: 
Escola d'Enginyeria de Barcelona Est			

N.º DE ELEMENT	DESCRIPCIÓ	QUANTITAT	MÒDUL(m)	NÚMERO DE DENTS(z)	Angle Beta(º)	Tipus de Cremallera	Diàmetre Primitiu(Dp)
1	ISO - Spur gear 4M 30T 20PA 30FW ---S30A50H150L30.0N	1	4	30	20	Engranatge Recte	120
2	ISO - Spur gear 4M 105T 20PA 30FW ---S102A250H50L200.0N	1	4	105	20	Engranatge Recte	420
3	ISO - Spur gear 4M 29T 20PA 30FW ---S29A75H50L70.0N	1	4	29	20	Engranatge Recte	118
4	ISO - Spur gear 3M 24T 20PA 30FW ---S24N75H50L6N	1	3	24	20	Engranatge Recte	80
5	ISO - Straight bevel pinion 4M12PT 55GT 20PA 40FW --- 12O90H200MD10.0N	1	4	12	20	Pinyó Cònic Recte	50
6	ISO - Straight bevel gear 4M 55GT 12PT 20PA 40FW --- 55O100H50MD50.0N	1	4	55	20	Engranatge Cònic Recte	240
7	ISO - Straight miter gear 3M18T 14PA 18FW --- 18O16H55MD0.8N	2	3	18	14	Engranatge Recte de Mitre	60
8	ISO - Straight miter gear 3M18T 20PA 18FW --- 18O16H55MD0.8N	2	3	18	20	Engranatge Recte de Mitre	60



Disseny i desenvolupament del sistema de transmissió d'un automòbil elèctric		Peça: Engranatges existents en tot el sistema		Plànol n.º: 21
Revisat:	Oscar Farrerons Vidal	Data d'entrega:	17/01/2022	Quantitat: 1
Dibuixat:	Joaquim M ^a Cabré Pallejà	Format:	ESCALA:	Projecció:
Escola d'Enginyeria de Barcelona Est		DIN A2	1:2	