



UNIVERSITAT POLITÈCNICA DE CATALUNYA  
BARCELONATECH  
Escola d'Enginyeria de Barcelona Est

TREBALL FI DE GRAU

**Grau en Enginyeria Mecànica**

**DISSENY I VALIDACIÓ D'UNA VÀLVULA MULTIFUNCIÓ, AMB  
MILLORES PEL DESENVOLUPAMENT SOSTENIBLE**

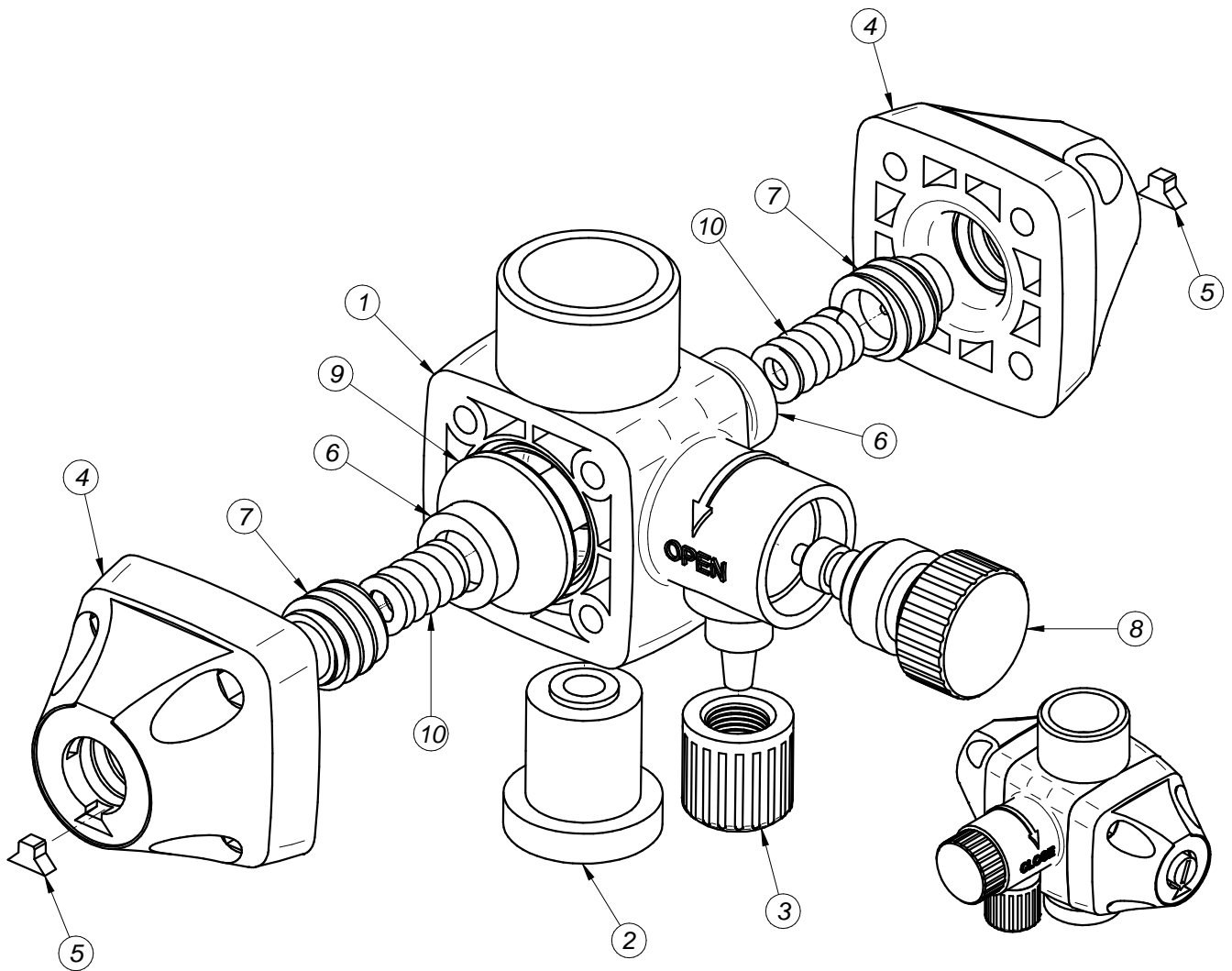


**Plànols**

**Autor:** Yeray Alvarez Cozar  
**Director:** Oscar Farrerons Vidal  
**Departament:** DEGD – Departament d'Enginyeria Gràfica i de Disseny  
**Convocatòria:** Gener 2022




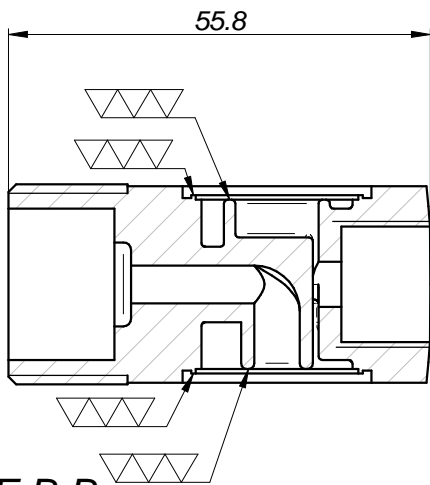
UNIVERSITAT POLITÈCNICA DE CATALUNYA  
BARCELONATECH  
Escola d'Enginyeria de Barcelona Est



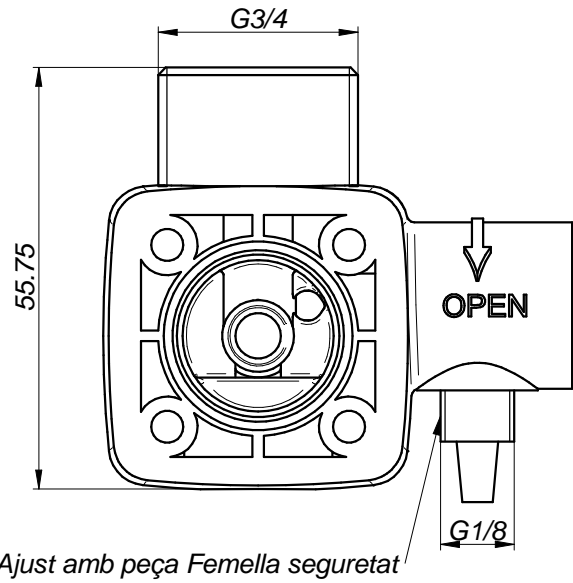
Nº	Nº PLÀNOL	DESCRIPCIÓ	MATERIAL	QUANTITAT
1	2	Cos vàlvula multifunció	PP	1
2	3	Entrada multifunció	PP	1
3	4	Femella seguretat	PP	1
4	5	Tapa membrana	PP	2
5	6	Topall unió rosca membrana	PP	2
6	7	Unió membrana molla	PP	2
7	8	Unió roscada membrana molla	PP	2
8	9	Regulador encebadora	PP	1
9	10	Membrana multifunció	NBR + PTFE	2
10	11	Molla vàlvula multifunció	AISI 302	2

*Disseny i validació d'una vàlvula multifunció, amb millores pel desenvolupament sostenible*

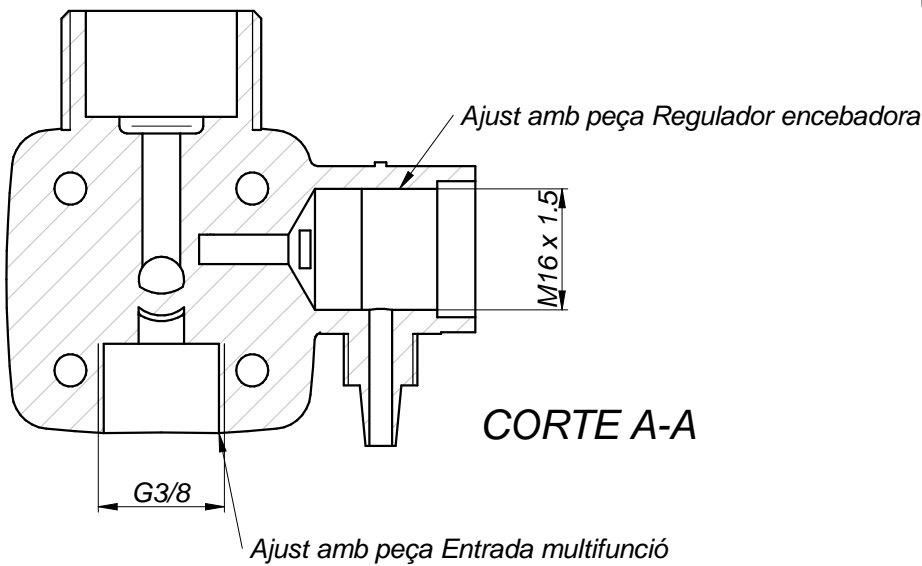
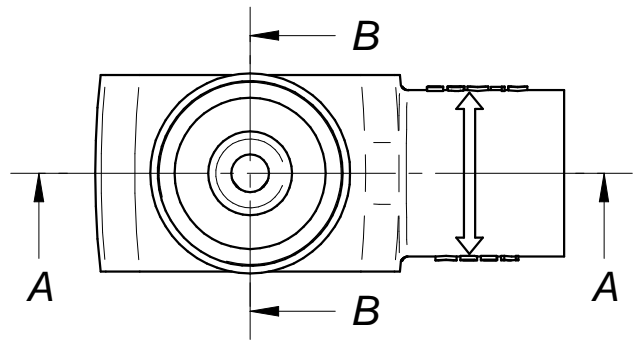
DATA D'ENTREGA:	17/01/2022	MATERIAL:		MASSA:	105,4 g	 <b>UNIVERSITAT POLITÈCNICA DE CATALUNYA</b> BARCELONATECH Escola d'Enginyeria de Barcelona Est
DIBUIXAT:	Yeray Alvarez Cozar	DATA DIBUIXAT:		20/12/2021		
REVISAT:	Oscar Farrerons Vidal	DATA REVISAT:		21/12/2021		
ESCALA:	<b>Explosionat vàlvula multifunció</b>				QUANTITAT:	01
1/1					FORMAT:	DIN A4
					Nº PLANO:	01



CORTE B-B

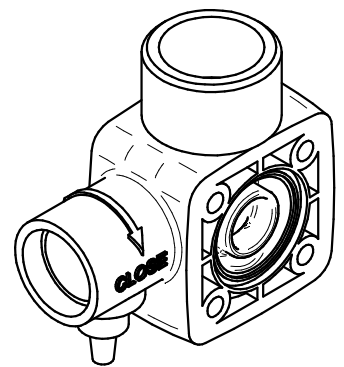


Ajust amb peça Femella seguretat



CORTE A-A

Ajust amb peça Entrada multifunció



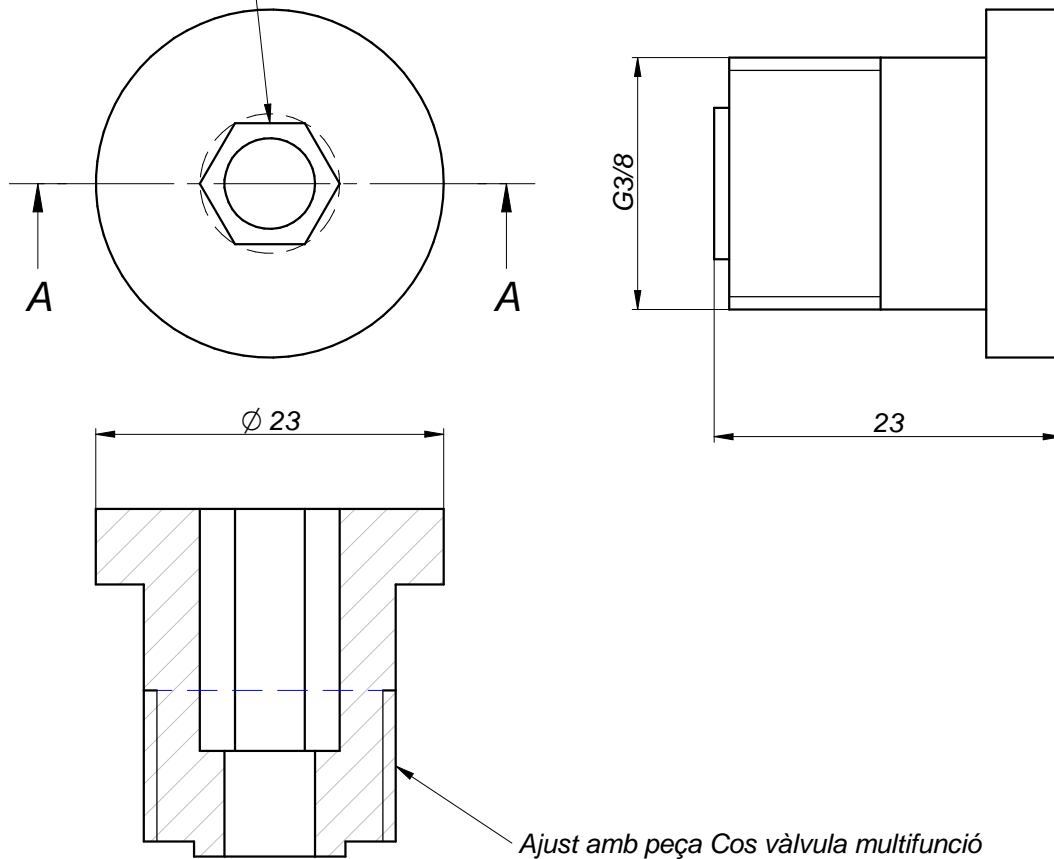
*Disseny i validació d'una vàlvula multifunció, amb millores pel desenvolupament sostenible*

DATA D'ENTREGA:	17/01/2022	MATERIAL:	PP	MASSA:	29,3 g
DIBUIXAT:	Yeray Alvarez Cozar	DATA DIBUIXAT:	20/12/2021		
REVISAT:	Oscar Farrerons Vidal	DATA REVISAT:	21/12/2021		

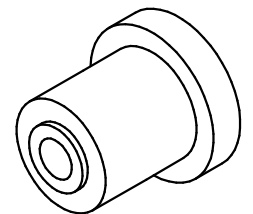


ESCALA: 1/1	<b>Cos vàlvula multifunció</b>	QUANTITAT:	01
		FORMAT:	DIN A4
		Nº PLANO:	02


Ajust amb clau hexagonal n°8

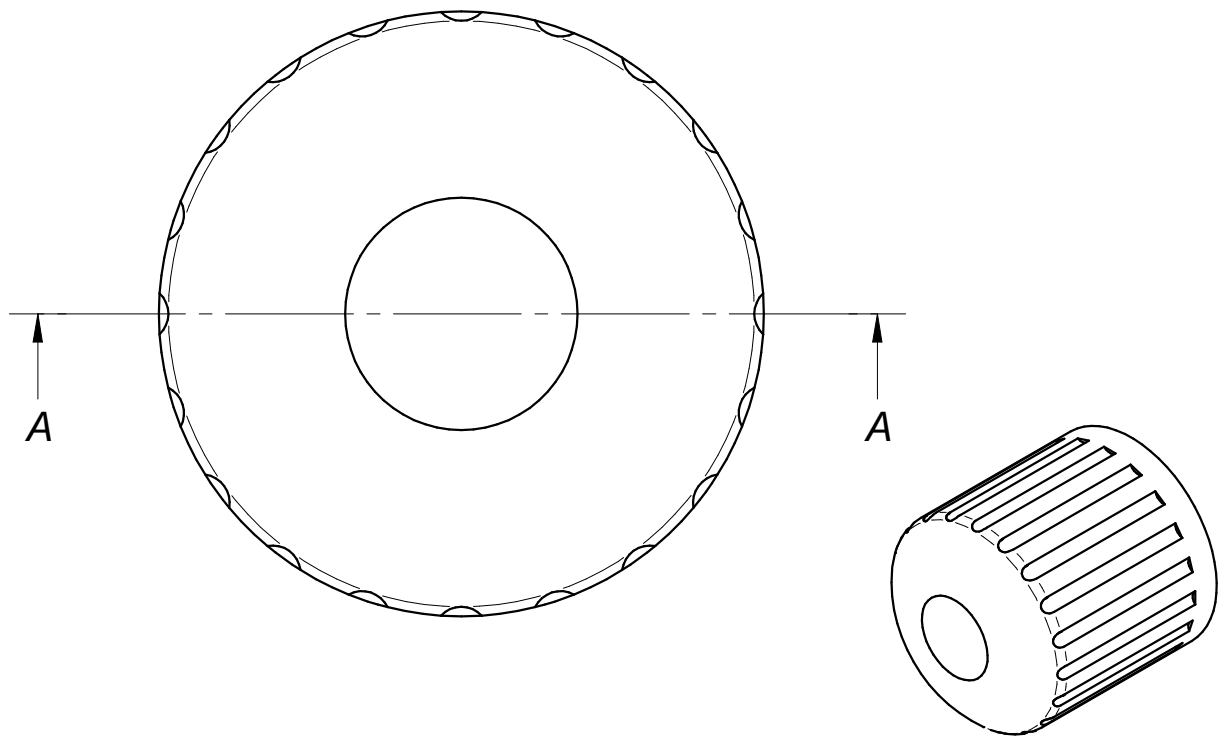
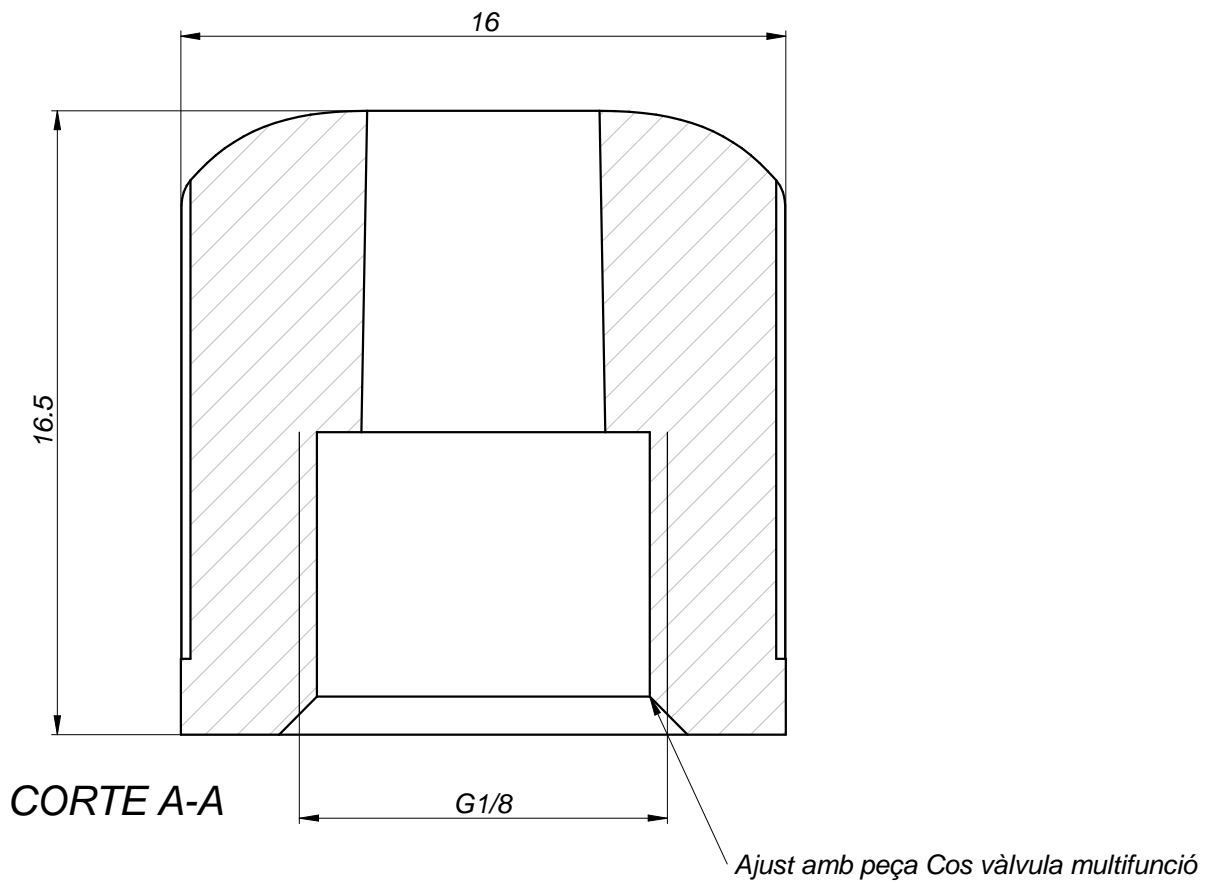


CORTE A-A




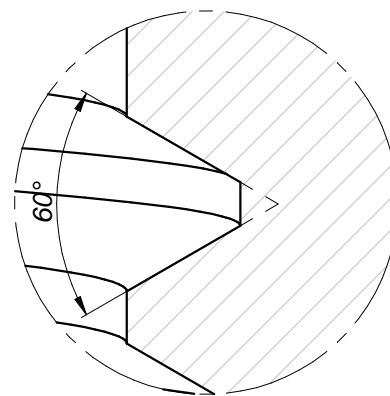
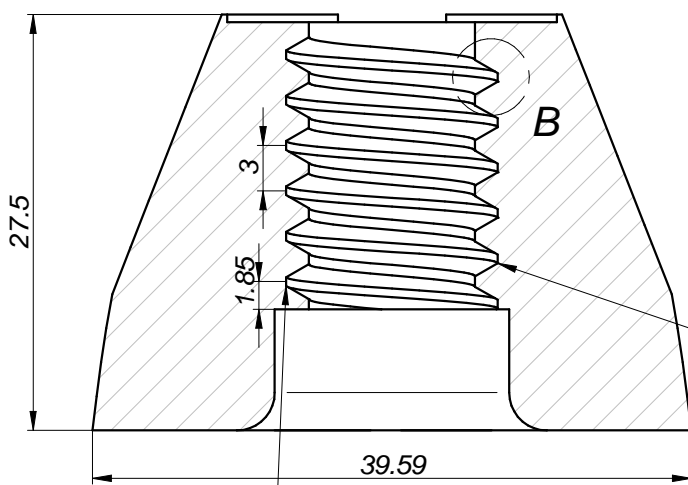
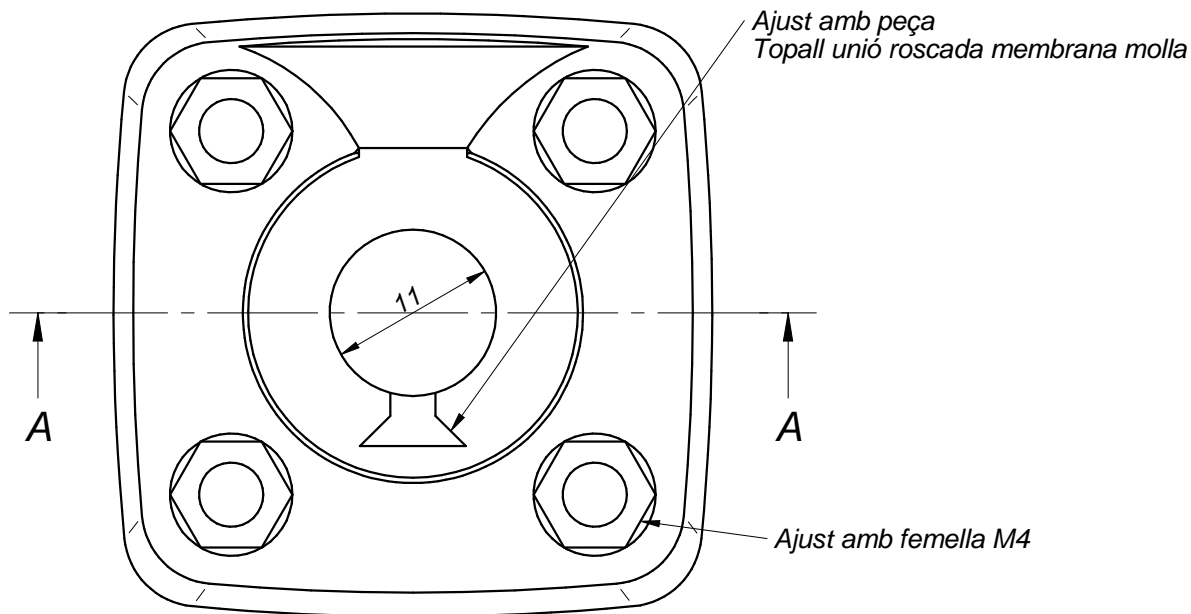
*Disseny i validació d'una vàlvula multifunció, amb millores pel desenvolupament sostenible*

DATA D'ENTREGA:	17/01/2022	MATERIAL:	PP	MASSA:	4,5 g	 UNIVERSITAT POLITÈCNICA DE CATALUNYA BARCELONATECH Escola d'Enginyeria de Barcelona Est
DIBUIXAT:	Yeray Alvarez Cozar	DATA DIBUIXAT:	20/12/2021			
REVISAT:	Oscar Farrerons Vidal	DATA REVISAT:	21/12/2021			
ESCALA:	<b>Entrada multifunció</b>				QUANTITAT:	01
<b>2/1</b>					FORMAT:	DIN A4
					Nº PLANO:	03



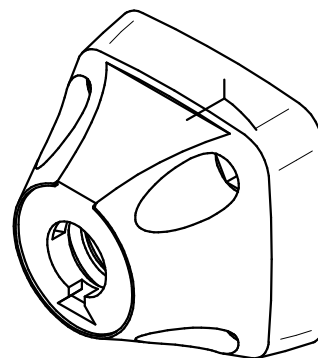
*Disseny i validació d'una vàlvula multifunció, amb millores pel desenvolupament sostenible*

DATA D'ENTREGA:	17/01/2022	MATERIAL:	PP	MASSA:	2,2 g	 UNIVERSITAT POLITÈCNICA DE CATALUNYA BARCELONATECH Escola d'Enginyeria de Barcelona Est
DIBUIXAT:	Yeray Alvarez Cozar	DATA DIBUIXAT:	20/12/2021			
REVISAT:	Oscar Farrerons Vidal	DATA REVISAT:	21/12/2021			
ESCALA:	<b>Femella seguretada</b>				QUANTITAT:	01
<b>5/1</b>					FORMAT:	DIN A4
					Nº PLANO:	04



DETALLE B

Ajust amb peça  
Unió roscada membrana molla



Fer passar el fil de rosca per la distància indicada, per aconseguir la mateixa posició de la rosca en totes les unitats.

CORTE A-A

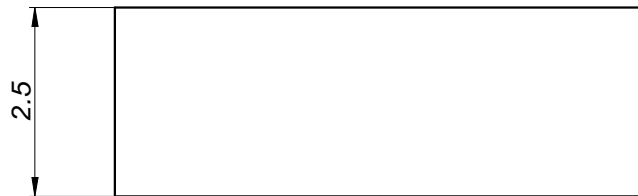
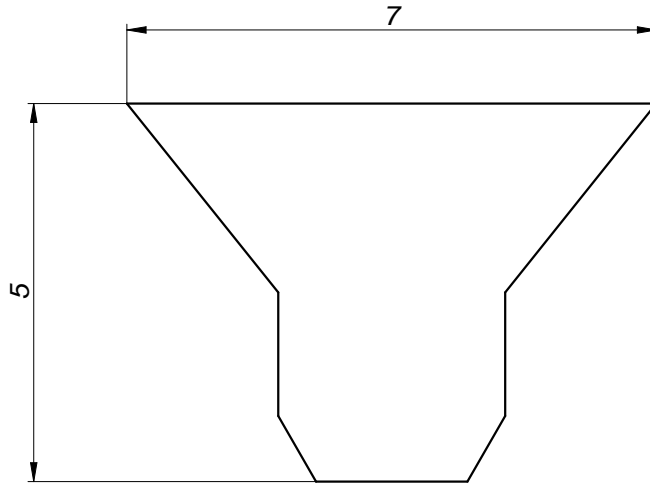
*Disseny i validació d'una vàlvula multifunció, amb millores pel desenvolupament sostenible*

DATA D'ENTREGA:	17/01/2022	MATERIAL:	PP	MASSA:	12,7 g
DIBUIXAT:	Yeray Alvarez Cozar	DATA DIBUIXAT:	20/12/2021		
REVISAT:	Oscar Farrerons Vidal	DATA REVISAT:	21/12/2021		

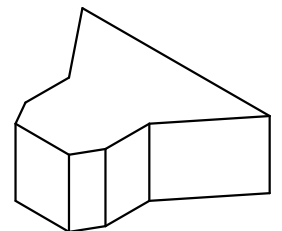


ESCALA:  
2/1  
**Tapa membrana**


QUANTITAT:	02
FORMAT:	DIN A4
Nº PLANO:	05



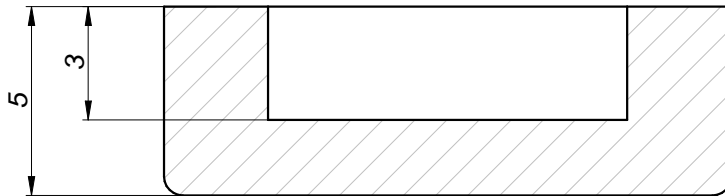
Ajust amb peça Cos vàlvula multifunció



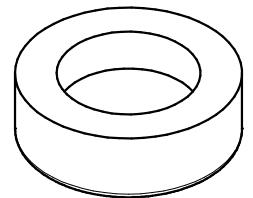
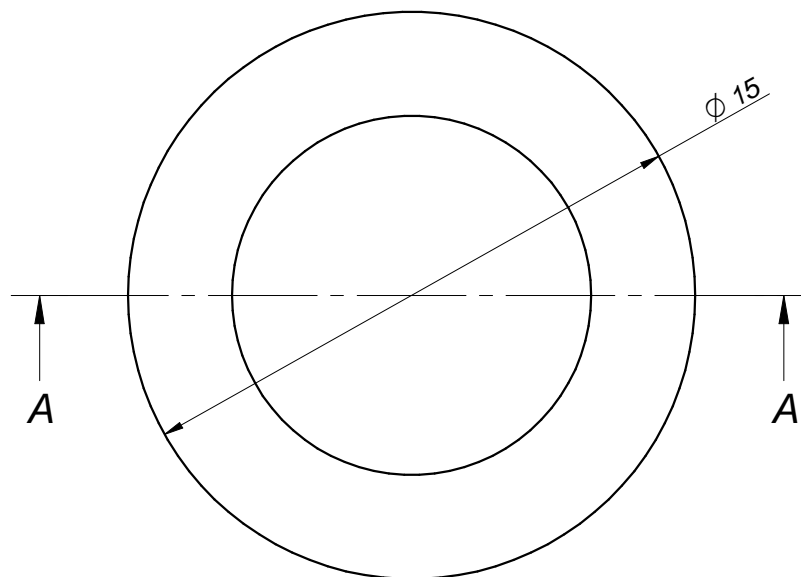
*Disseny i validació d'una vàlvula multifunció, amb millores pel desenvolupament sostenible*

DATA D'ENTREGA:	17/01/2022	MATERIAL:	PP	MASSA:	1,2 g	 <b>UNIVERSITAT POLITÈCNICA DE CATALUNYA</b> BARCELONATECH Escola d'Enginyeria de Barcelona Est
DIBUIXAT:	Yeray Alvarez Cozar	DATA DIBUIXAT:	20/12/2021			
REVISAT:	Oscar Farrerons Vidal	DATA REVISAT:	21/12/2021			
ESCALA:	<b>Topall unió roscada membrana molla</b>				QUANTITAT:	02
10/1					FORMAT:	DIN A4
					Nº PLANO:	06




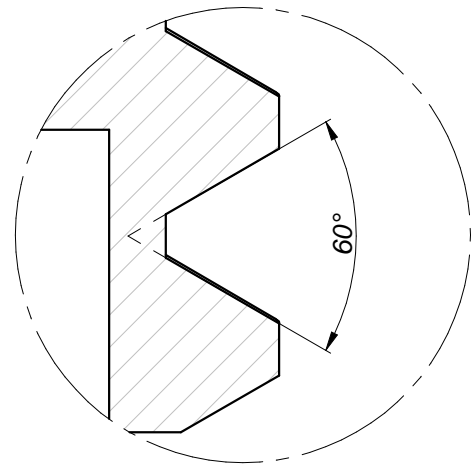
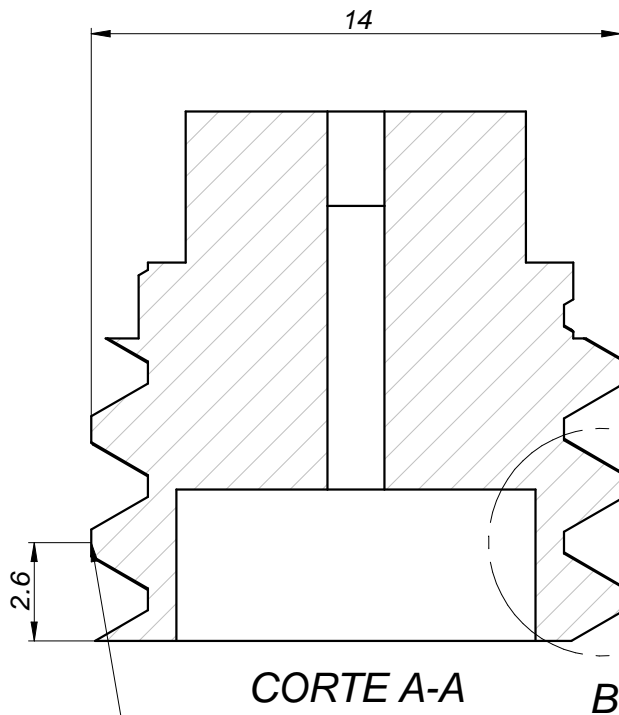


CORTE A-A



*Disseny i validació d'una vàlvula multifunció, amb millores pel desenvolupament sostenible*

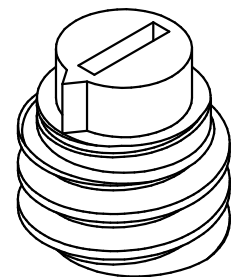
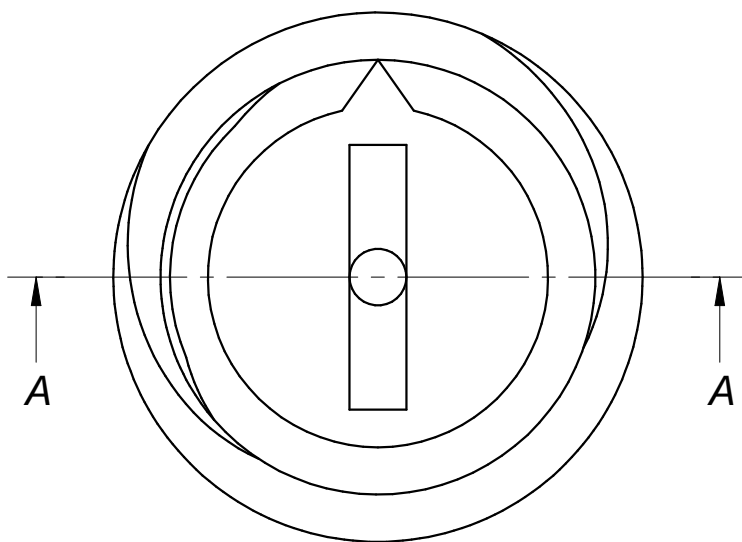
DATA D'ENTREGA:	17/01/2022	MATERIAL:	PP	MASSA:	0,8 g	 UNIVERSITAT POLITÈCNICA DE CATALUNYA BARCELONATECH Escola d'Enginyeria de Barcelona Est
DIBUIXAT:	Yeray Alvarez Cozar	DATA DIBUIXAT:	20/12/2021			
REVISAT:	Oscar Farrerons Vidal	DATA REVISAT:	21/12/2021			
ESCALA:	<b>Unió membrana molla</b>				QUANTITAT:	02
5/1					FORMAT:	DIN A4
					Nº PLANO:	07



**DETALLE B**

Ajust amb peça Tapa membrana

Fer passar el fil de rosca per la distància indicada, per aconseguir la mateixa posició de la rosca en totes les unitats.



*Disseny i validació d'una vàlvula multifunció, amb millores pel desenvolupament sostenible*

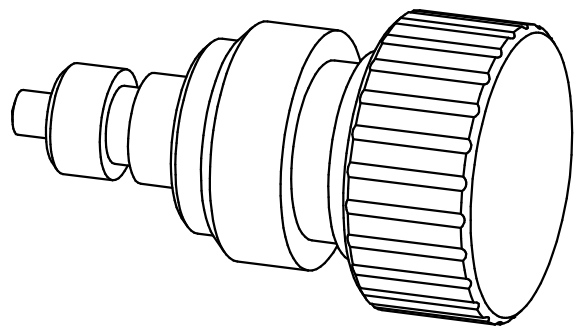
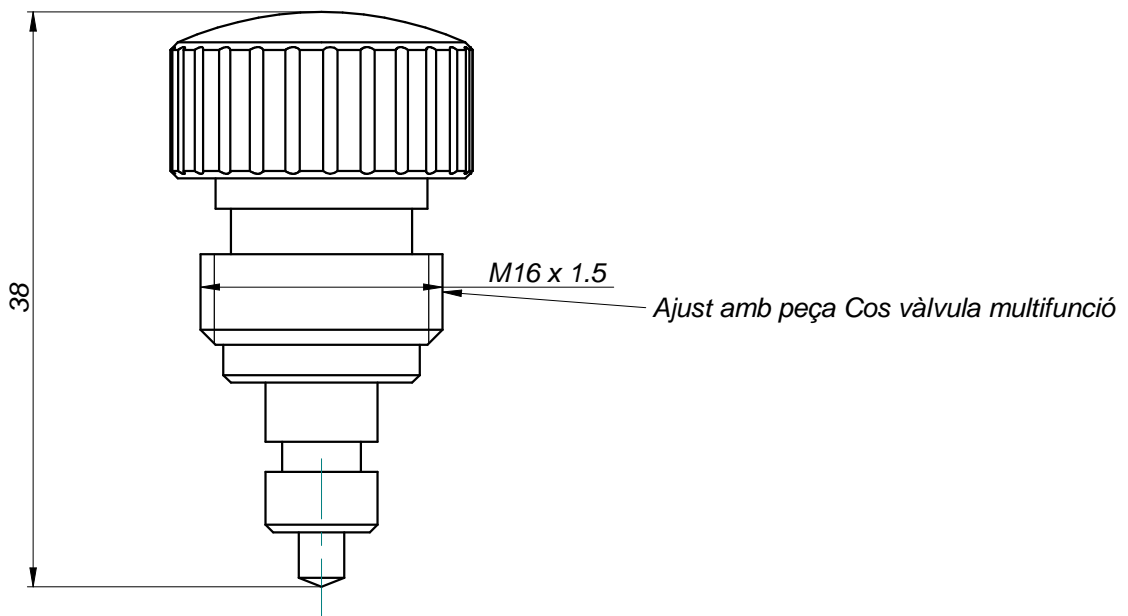
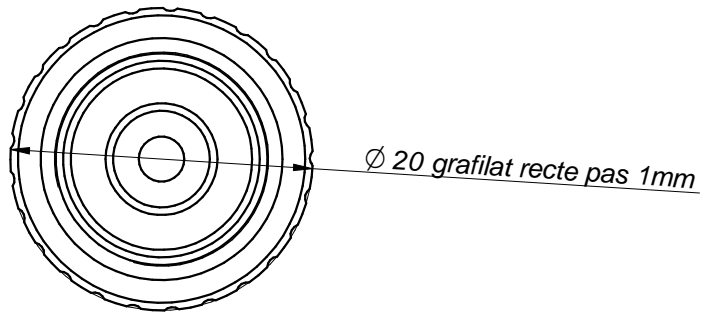
DATA D'ENTREGA:	17/01/2022	MATERIAL:	PP	MASSA:	1,2 g
DIBUIXAT:	Yeray Alvarez Cozar	DATA DIBUIXAT:	20/12/2021		
REVISAT:	Oscar Farrerons Vidal	DATA REVISAT:	21/12/2021		



ESCALA:  
5/1

**Unió roscada membrana molla**

QUANTITAT:	02
FORMAT:	DIN A4
Nº PLANO:	08



*Disseny i validació d'una vàlvula multifunció, amb millores pel desenvolupament sostenible*

DATA D'ENTREGA: 17/01/2022 MATERIAL: PP MASSA: 6,2 g

DIBUIXAT: Yeray Alvarez Cozar DATA DIBUIXAT: 20/12/2021

REVISAT: Oscar Farrerons Vidal DATA REVISAT: 21/12/2021

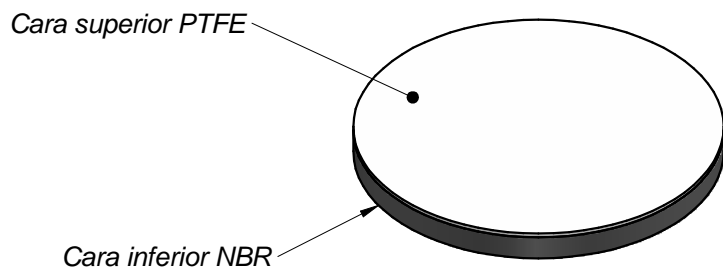
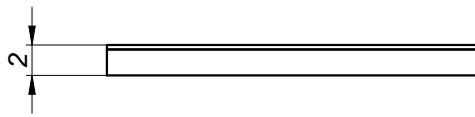
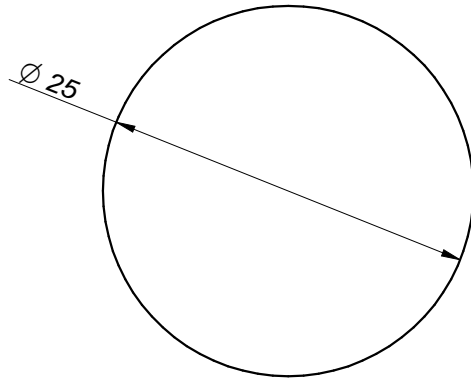


ESCALA: 2/1  
**Regulador encebadora**


QUANTITAT: 01

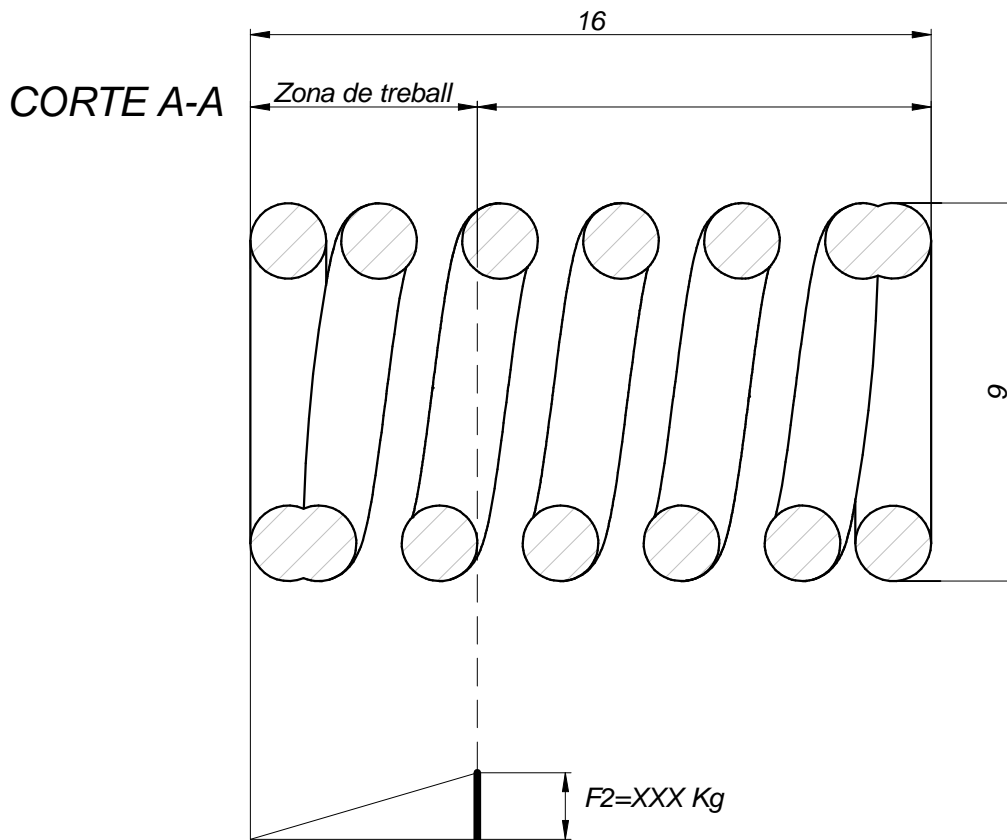
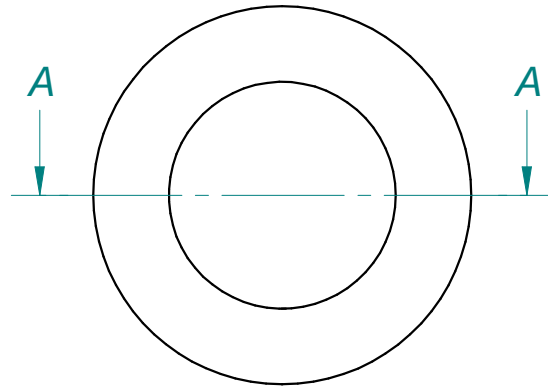
FORMAT: DIN A4

Nº PLANO: 09



*Disseny i validació d'una vàlvula multifunció, amb millores pel desenvolupament sostenible*

DATA D'ENTREGA:	17/01/2022	MATERIAL:	NBR/PTFE	MASSA:	1,3 g	 <b>UNIVERSITAT POLITÈCNICA DE CATALUNYA</b> BARCELONATECH Escola d'Enginyeria de Barcelona Est
DIBUIXAT:	Yeray Alvarez Cozar	DATA DIBUIXAT:	20/12/2021			
REVISAT:	Oscar Farrerons Vidal	DATA REVISAT:	21/12/2021			
ESCALA:	<b>Membrana multifunció</b>				QUANTITAT:	02
2/1					FORMAT:	DIN A4
					Nº PLANO:	10



*Disseny i validació d'una vàlvula multifunció, amb millores pel desenvolupament sostenible*

DATA D'ENTREGA: 17/01/2022 MATERIAL: AISI 302 MASSA: 3,6 g

DIBUIXAT: Yeray Alvarez Cozar DATA DIBUIXAT: 20/12/2021

REVISAT: Oscar Farrerons Vidal DATA REVISAT: 21/12/2021



ESCALA:  
5/1

**Molla vàlvula multifunció**

QUANTITAT: 02

FORMAT: DIN A4

Nº PLANO: 11