



UNIVERSITAT POLITÈCNICA DE CATALUNYA  
BARCELONATECH

Escola Superior d'Enginyeries Industrial,  
Aeroespacial i Audiovisual de Terrassa

# DISSENY I ANÀLISIS DEL XASSÍS D'UN VEHICLE DE COMPETICIÓ ELÈCTRIC

Document:

Plànols

Autor:

Marc Arolas Monteverde

Director/Directora - Codirector/Codirectora:

Montserrat Sánchez Romero /

José Ramón Martínez Piñol

Titulació:

Grau en Enginyeria Mecànica

Convocatòria:

Tardor, 2021

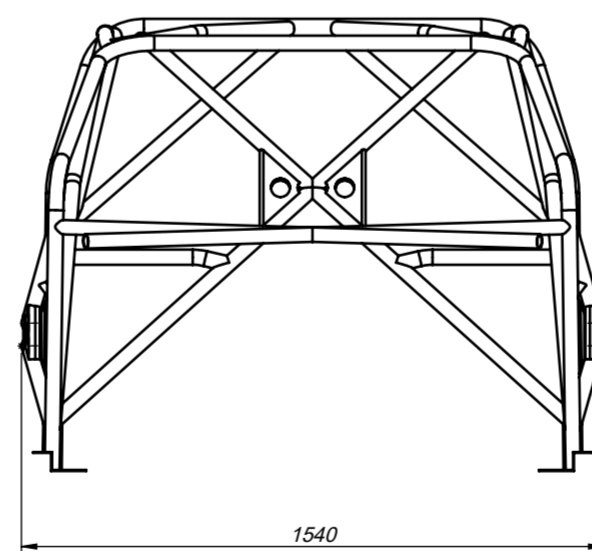
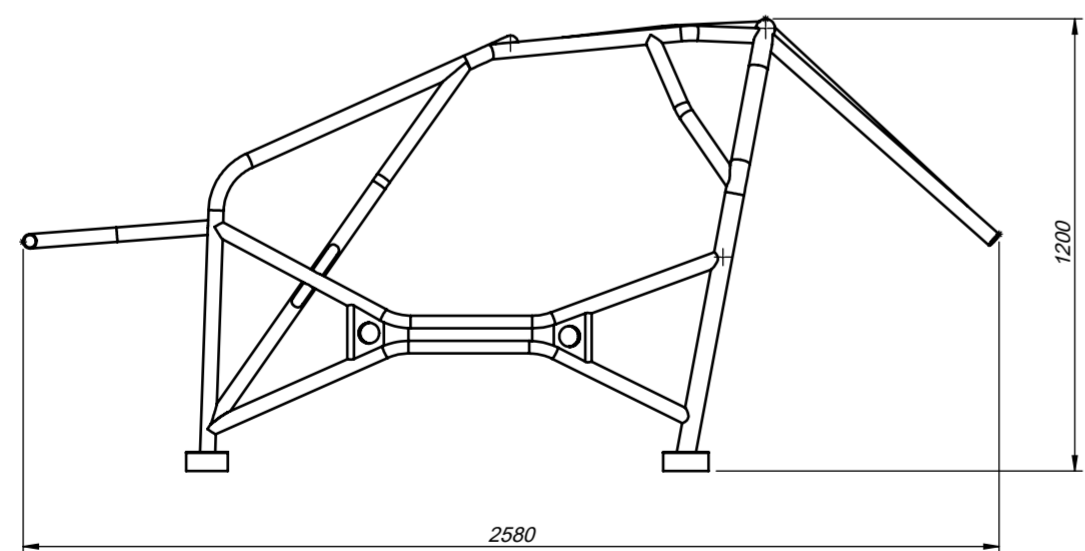
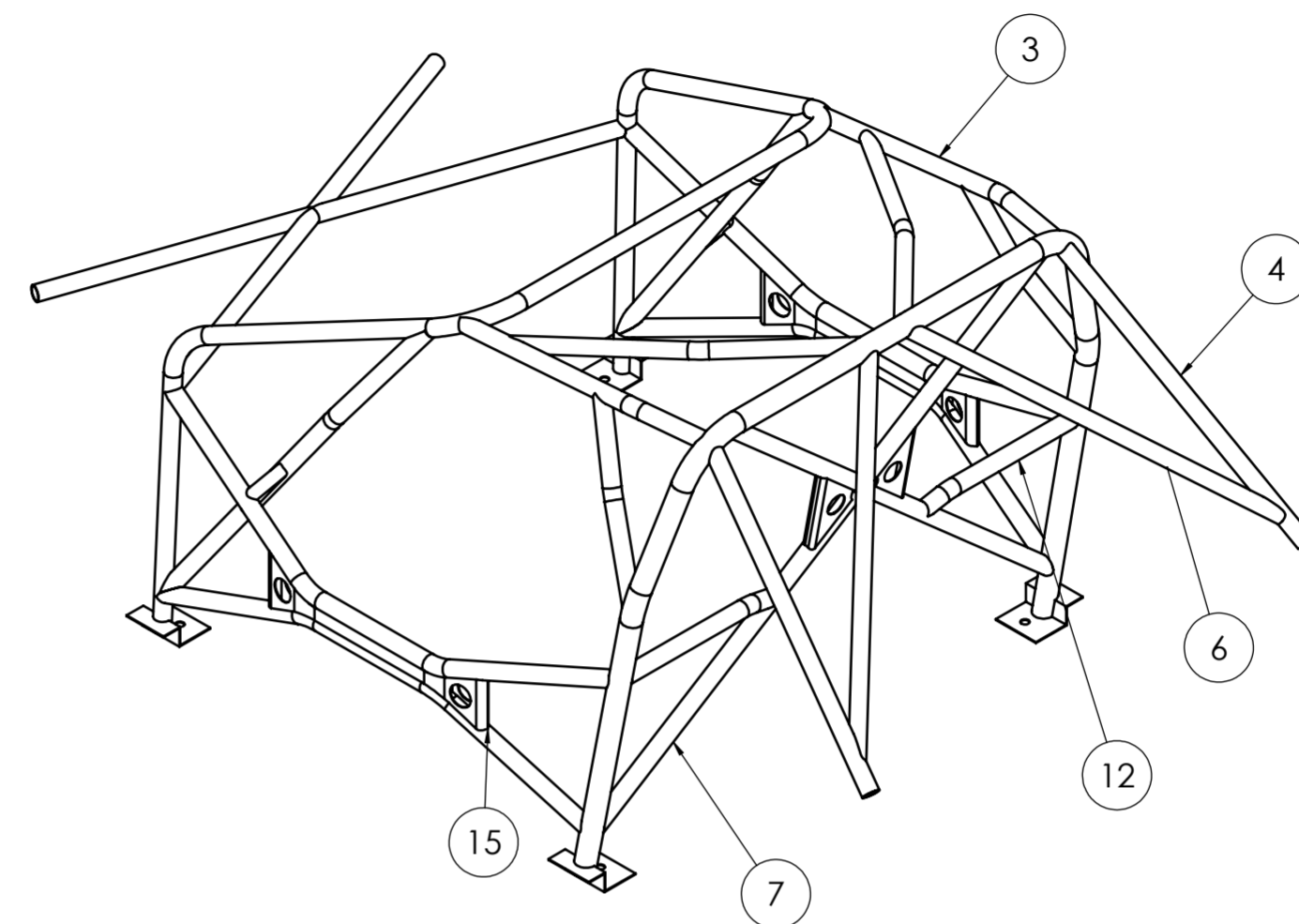
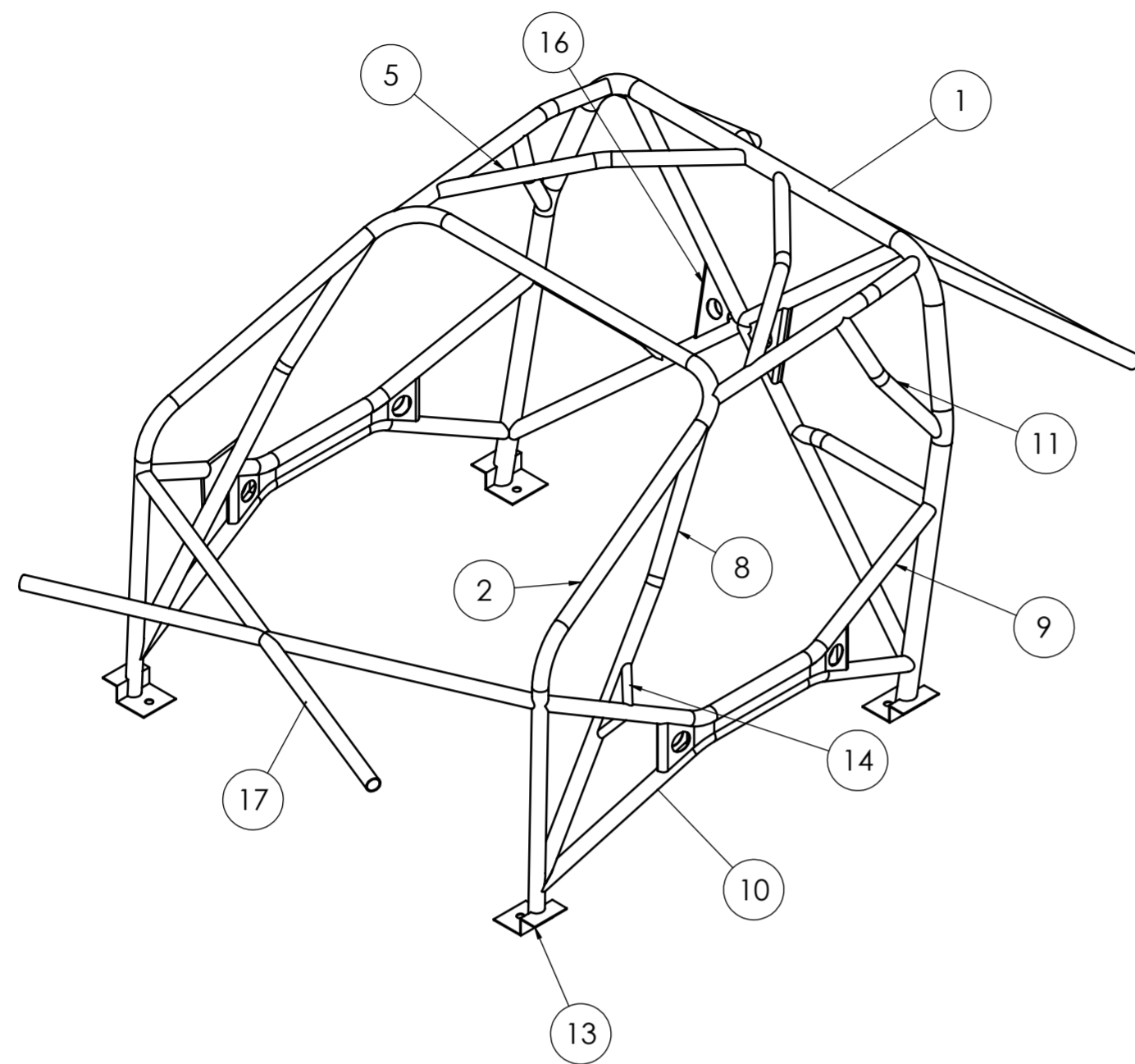
TREBALL DE FI D'ESTUDIS





## ACLARACIÓ

Aquest treball de fi d'estudis, al ser del tipus estudi, no s'ha realitzat al voltant del disseny i posterior fabricació de l'estructura metàl·lica. En conseqüència, i com que s'ha realitzat respecte uns estàndards establerts per la FIA on es limita certes mides màximes i de forma, aquest document de plànols comptarà únicament amb un desglossament de les diferents parts que componen l'estructura de la gàbia utilitzada per l'estudi d'elements finits computacional.



| Nº | DESCRIPCIÓ                           | QTT |
|----|--------------------------------------|-----|
| 1  | MEMBRE PRINCIPAL                     | 1   |
| 2  | MEMBRE FRONTAL                       | 1   |
| 3  | MEMBRE LONGITUDINAL                  | 2   |
| 4  | MEMBRE POSTERIOR                     | 2   |
| 5  | MEMBRE DE REFORÇ DE SOSTRE           | 2   |
| 6  | MEMBRE DE REFORÇ DE MEMBRE POSTERIOR | 2   |
| 7  | MEMBRE DIAGONAL                      | 2   |
| 8  | MEMBRE DE REFORÇ DE PARABRISSES      | 2   |
| 9  | MEMBRE DE REFORÇ PORTES SUPERIOR     | 2   |
| 10 | MEMBRE DE REFORÇ PORTES INFERIOR     | 2   |
| 11 | MEMBRE INCLINAT REFORÇ               | 2   |
| 12 | MEMBRE DE REFORÇ HORIZONTAL          | 2   |
| 13 | ACOBLEMENTS DE SUPORT DE LA GÀBIA    | 4   |
| 14 | REFORÇOS DE XAPA DE PARABRISSES      | 2   |
| 15 | REFORÇ DE XAPA DE PORTES             | 2   |
| 16 | REFORÇ DE XAPA DE MEMBRES DIAGONALS  | 2   |
| 17 | MEMBRES FRONTALS                     | 2   |

| A2  | Data     | Nom  | Material                    | Nom del projecte  | TREBALL DE FI D'ESTUDIS   |
|---|----------|------|-----------------------------|---|---|
| Dibuixat                                  | 11-01-22 | M.A. | BS4 T45 to BS5 T100         | DISSENY I ANÀLISIS DEL XASSIS D'UN VEHICLE DE COMPETICIO ELÈCTRIC | Toleràncies generals (unitats lineals en mm i angulars en graus):<br>DIN ISO 2768-m-k |
| Comprobat                                 | 13-01-22 | M.A. | Acer austenític al manganès |   |   |
| DENOMINACIÓ:                              |          |      |                             |   | De 0,5 a 1  |
| ESTRUCTURA GÀBIA DE SEGURETAT_ITERACIÓ 03 |          |      |                             |   | Per sobre 0,5 a 3   |
| Escala:                                   |          |      |                             |   | Per sobre 3 a 6   |
| 1:20                                      |          |      |                             |   | Per sobre 6 a 30  |
|   |          |      |                             |   | Per sobre 30 a 120  |
|   |          |      |                             |   | Per sobre 120 a 400   |
|   |          |      |                             |   | Per sobre 400 a 1000  |
|   |          |      |                             |   | Per sobre 1000 a 2000   |
|   |          |      |                             |   | Per sobre 2000 a 4000   |
| Versió:                                   |          |      |                             |   | 00  |
| Firma:                                    |          |      |                             |   | <i>Marc</i>   |

