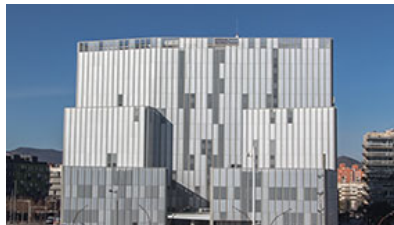
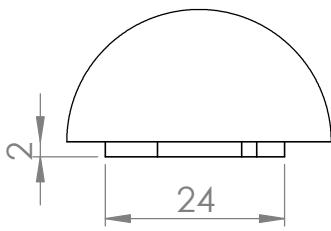
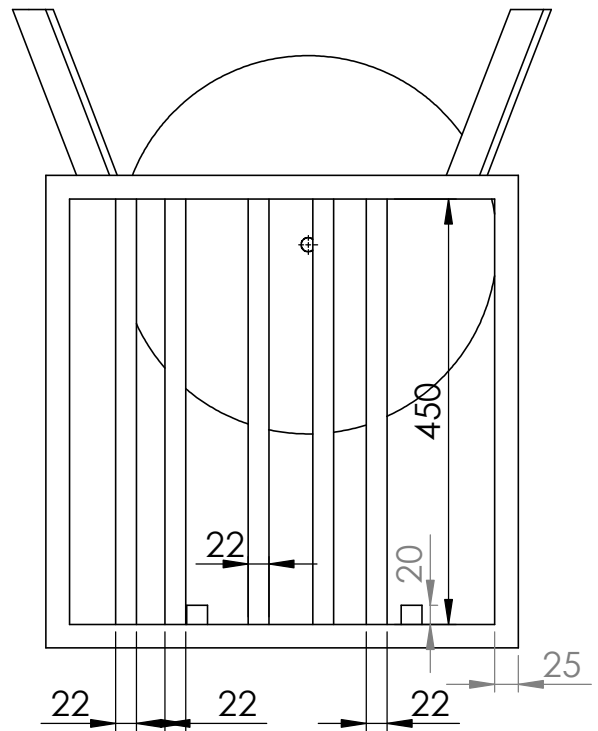
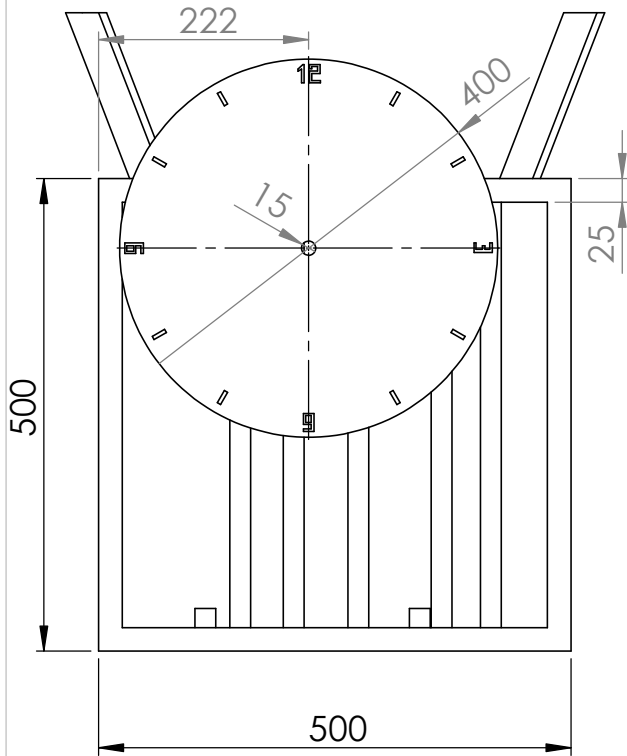


# **Portal interdimensional ciència-ficció Enginyeria gràfica**

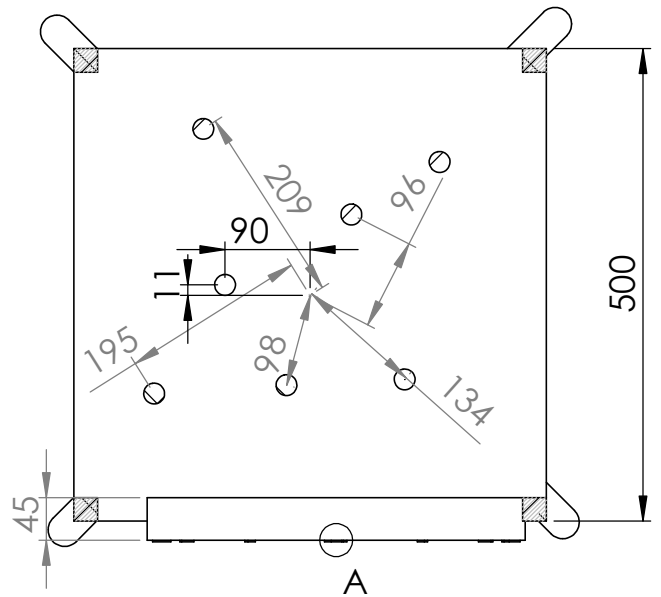
Oscar Farrerons, J. Becerra, A. Pla, P. Solsona  
Barcelona, desembre 2018

Escola d'Enginyeria de Barcelona Est (EEBE).  
Avda. Eduard Maristany, 16  
08019 Barcelona  
Universitat Politècnica de Catalunya. Barcelona TECH.  
Departament Expressió Gràfica a l'Enginyeria  
Telèfon [+34] 93 413 74 00  
[Oscar.farrerons@upc.edu](mailto:Oscar.farrerons@upc.edu)

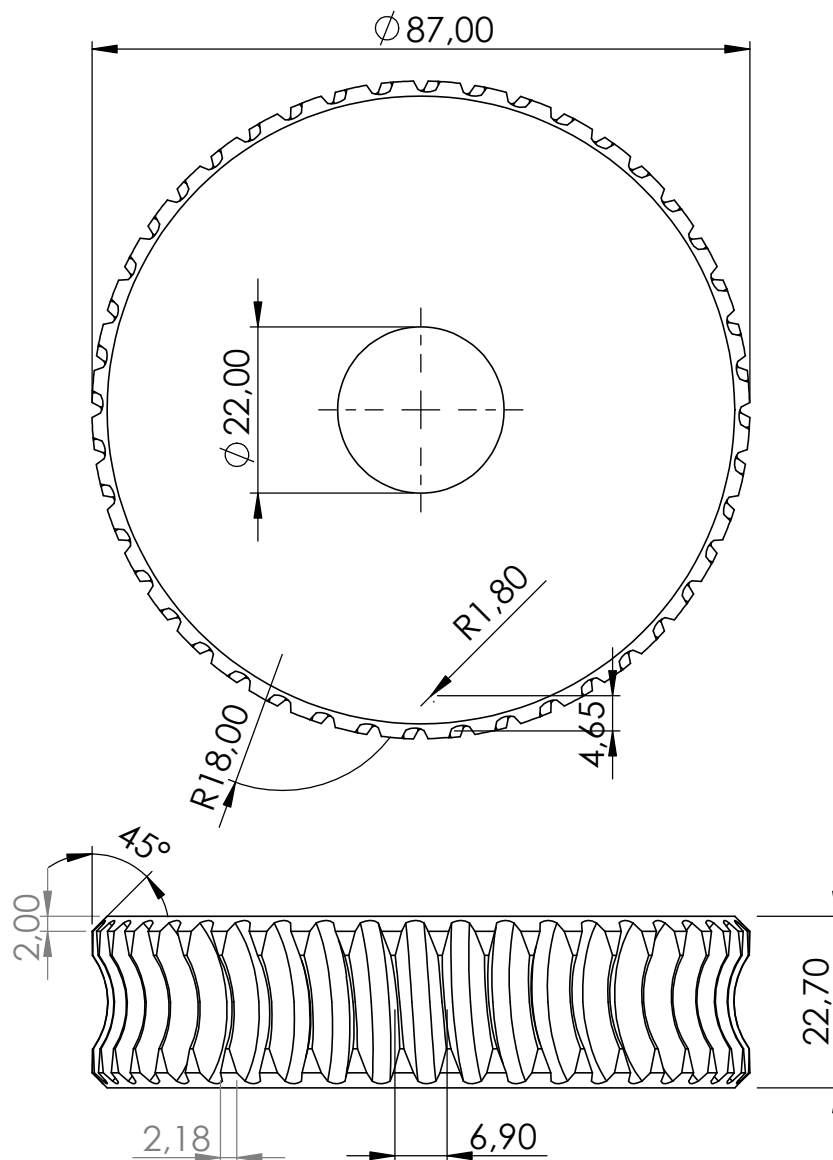




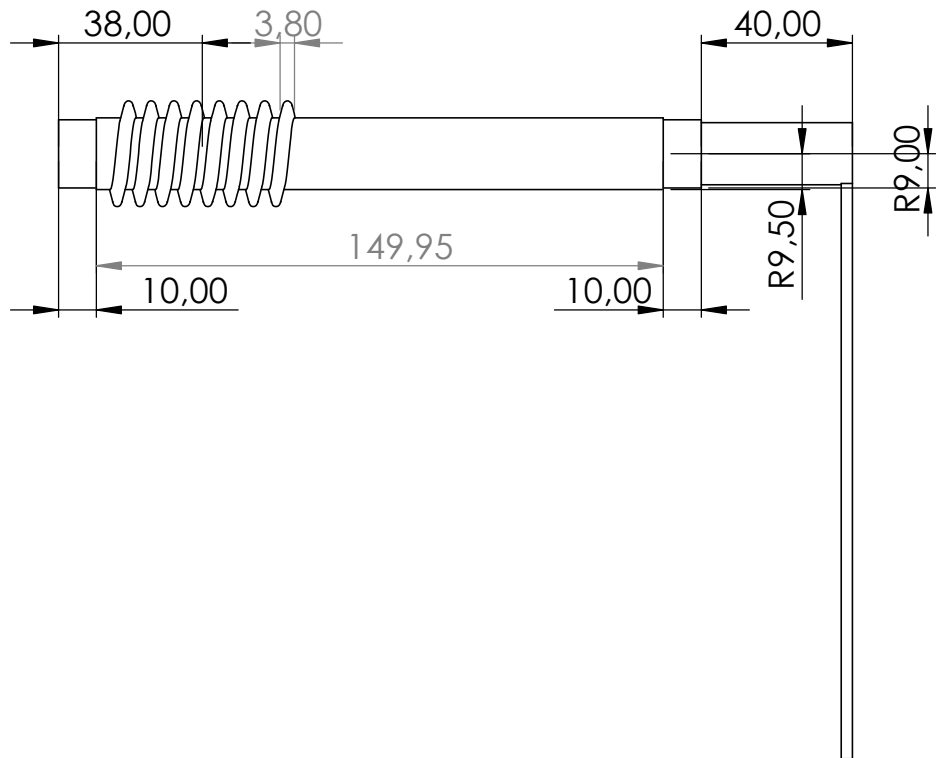
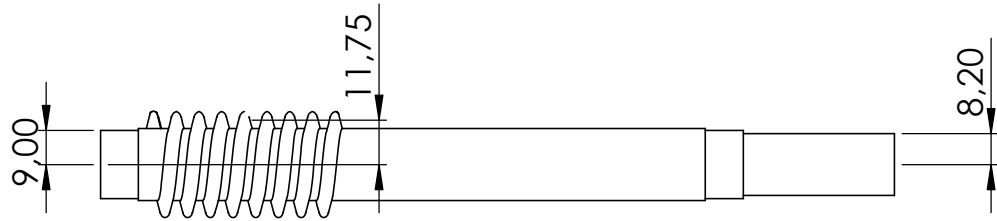
DETALLE A  
ESCALA 1 : 1



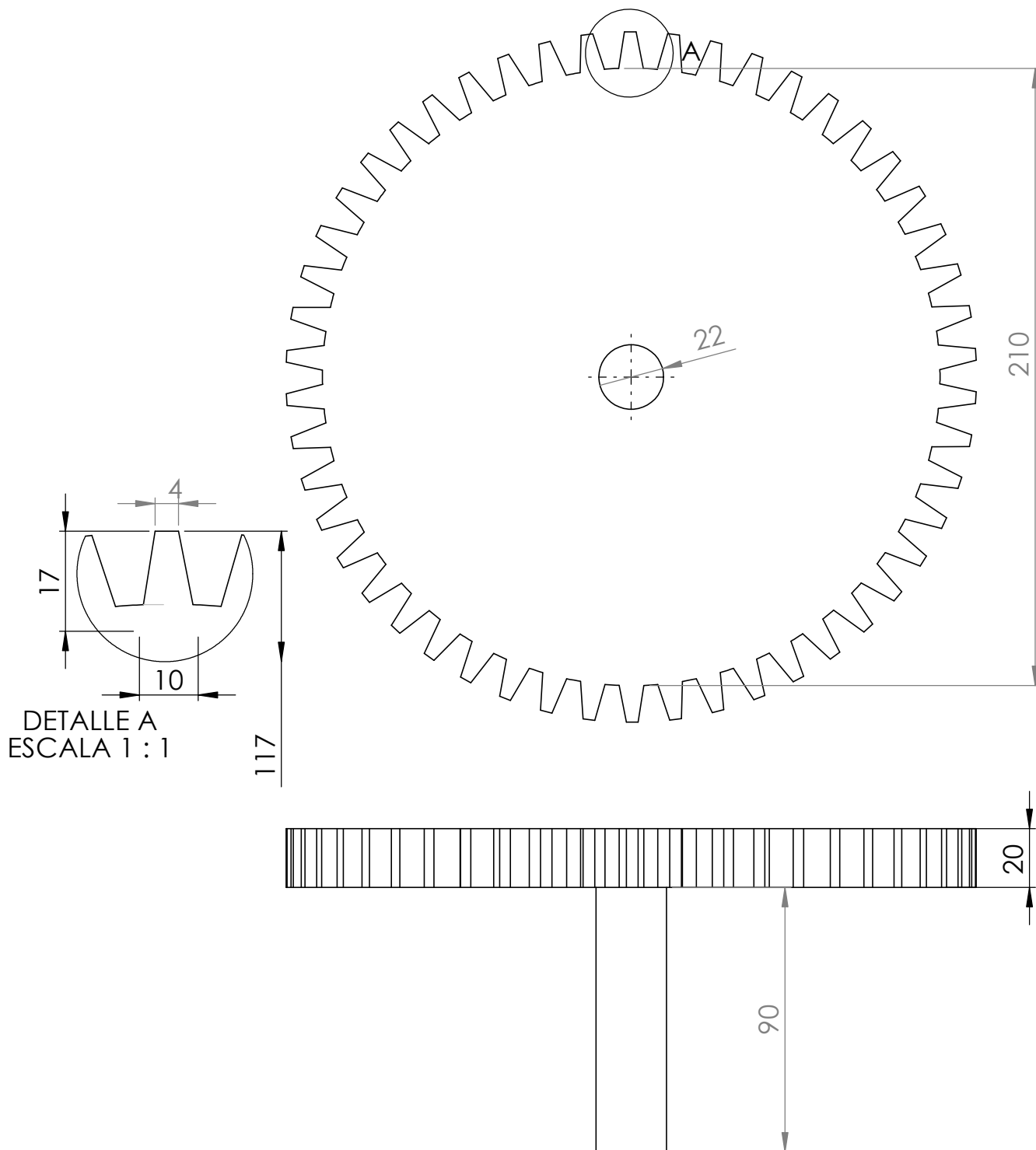
Portal interdimensional fictici	Grup: M31	Peça: Caixa Rellotge	Plànol n°: 1
Revisat: Oscar Farrerons Vidal		Data d'entrega: 18/12/2018	Quantitat: 1
Dibuixat: Joan Albert Pau		Format: DIN A4	Escala: 1:8
Escola d'Enginyeria de Barcelona Est		Massa: 55666.71 grams	Projecció: 
		Material: Alumini supra	



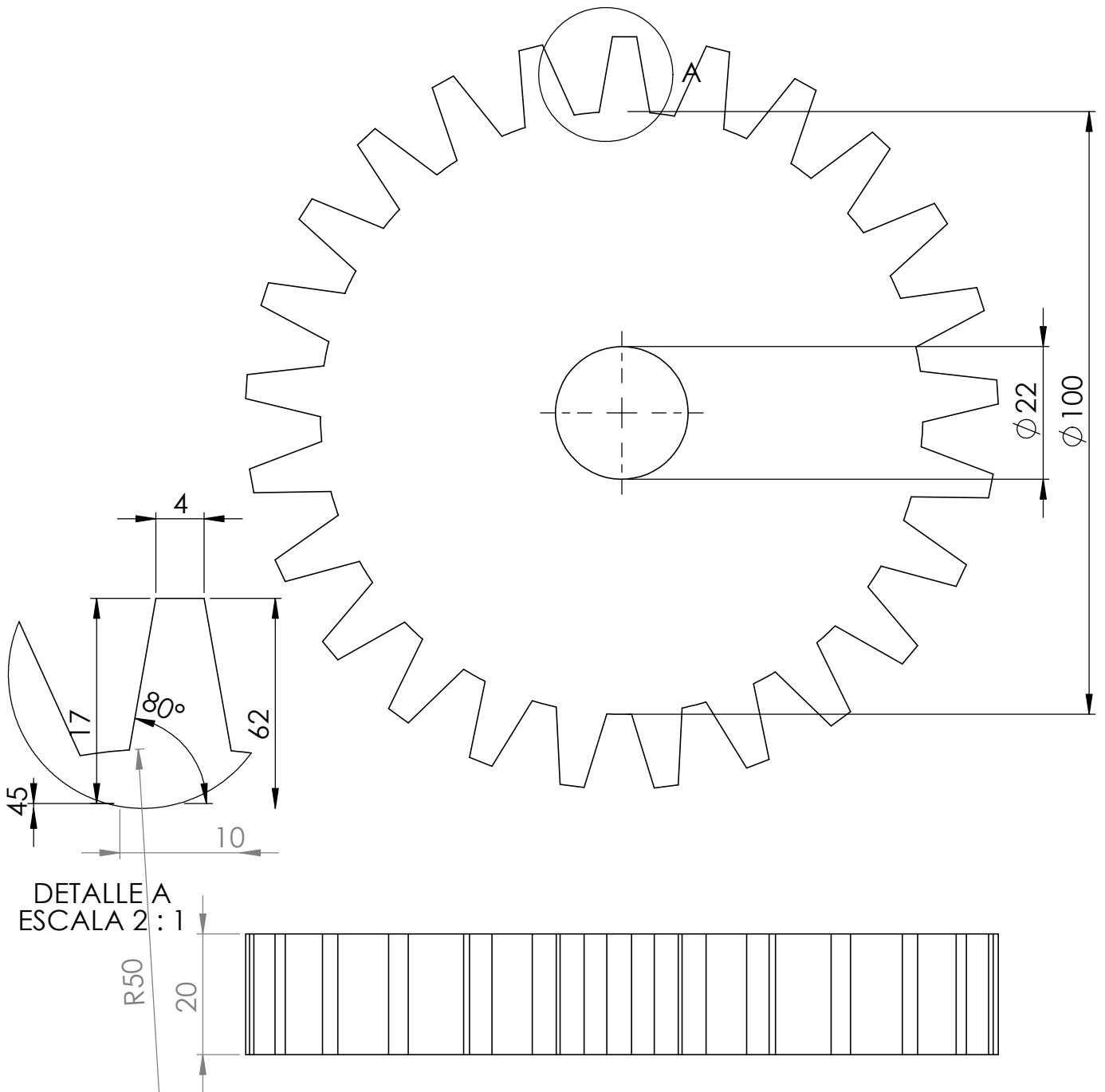
Portal interdimensional fictici	Grup: M31	Peça: Corona	Plànol nº: 2
Revisat: Oscar Farrerons Vidal		Data d'entrega: 18/12/2018	Quantitat: 1
Dibuixat: Joan Albert Pau		Format: DIN A4	Escales: 1:1
Escola d'Enginyeria de Barcelona Est		Massa: 292.91 grams	Material: Alumini supra



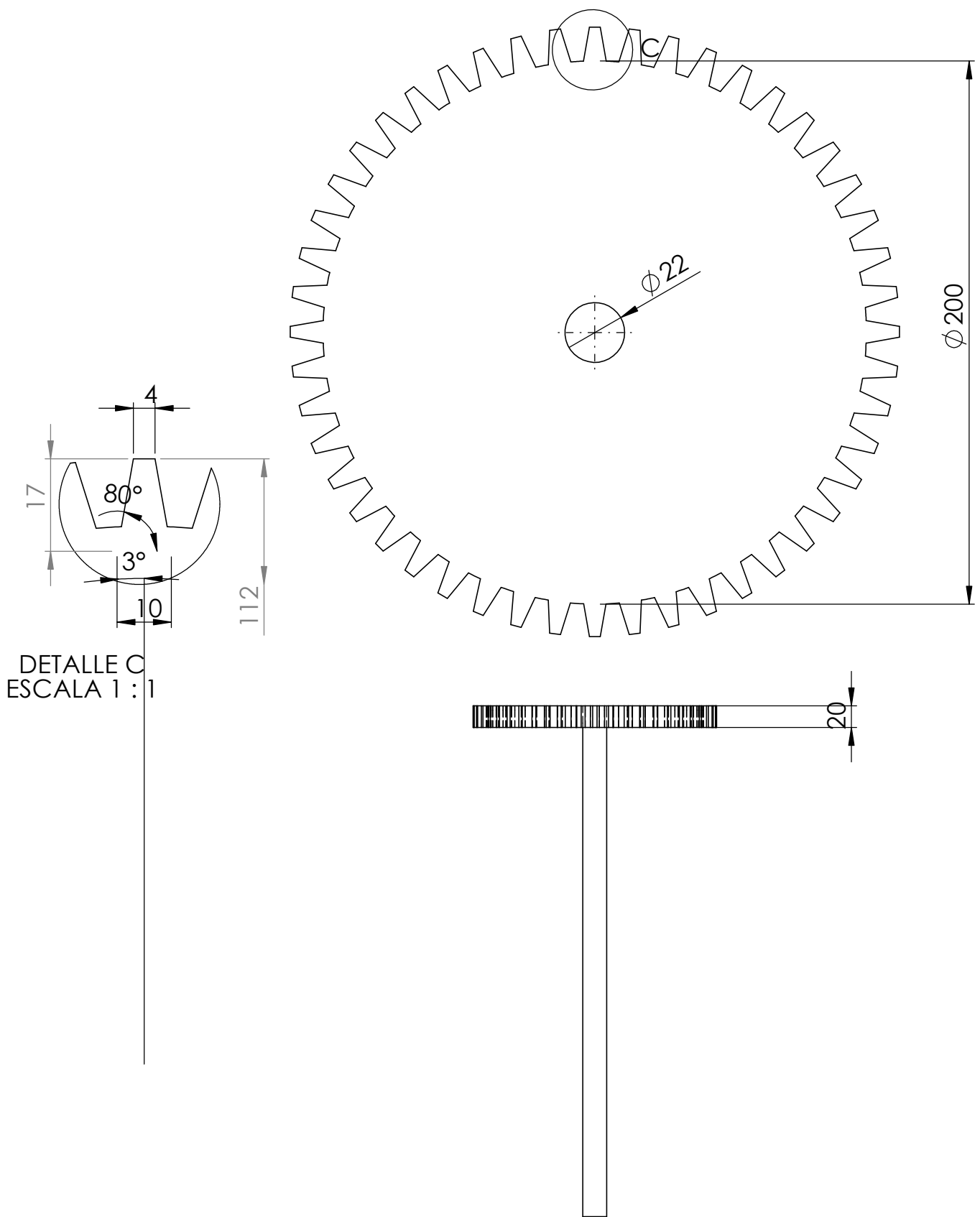
Portal interdimensional fictici	Grup: M31	Peça: Cargol sense fi	Plànol n°: 3
Revisat: Oscar Farrerons Vidal		Data d'entrega: 18/12/2018	Quantitat: 1
Dibuixat: ALbert Pau Joan		Format: DIN A4	Escales: 1:2
Escola d'Enginyeria de Barcelona Est		Massa: 172.87 grams	Material: Alumini supra



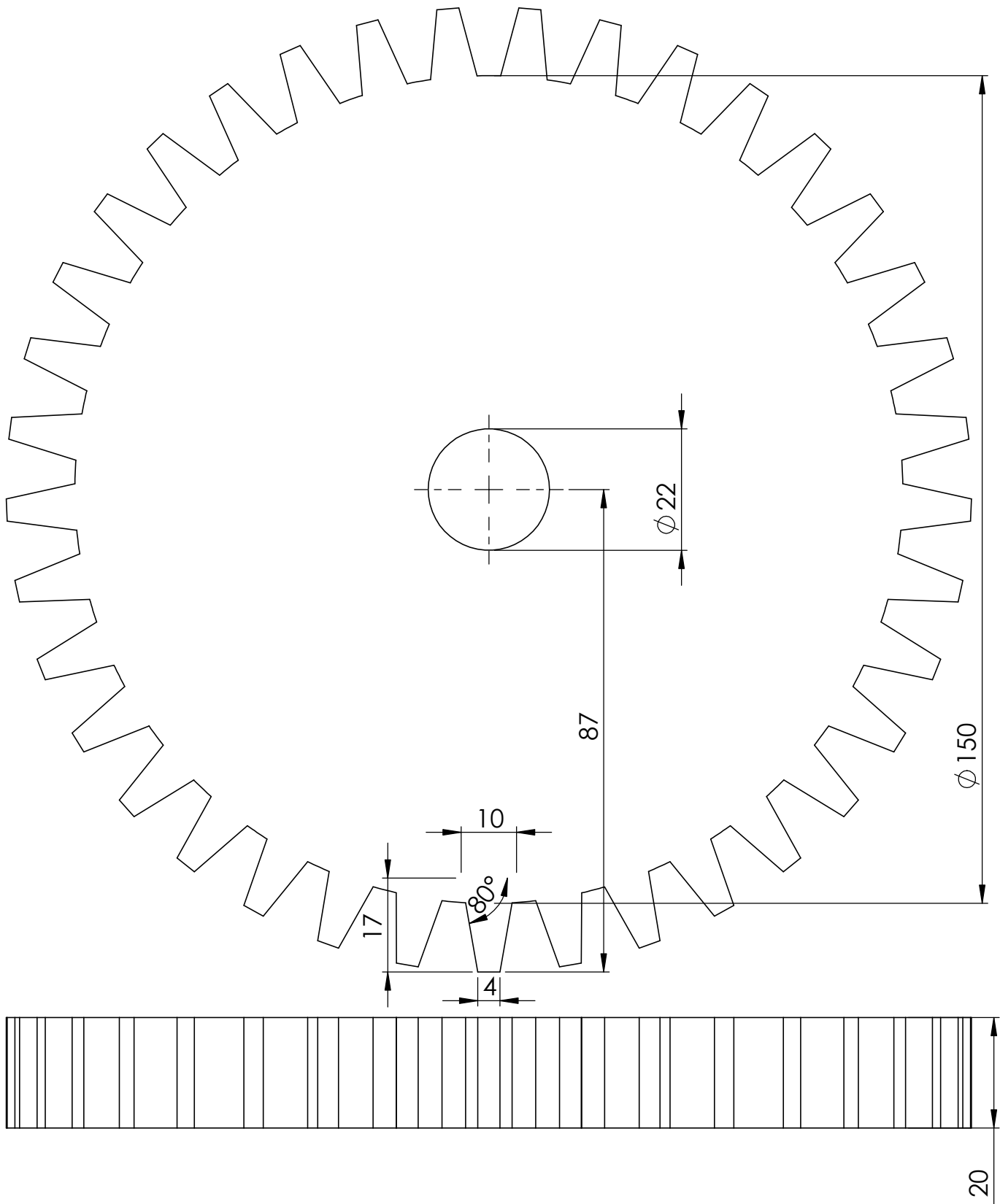
Portal interdimensional fictici	Grup: M31	Peça: Engranatge D-105	Plànol nº: 4
Revisat: Oscar Farrerons Vidal		Data d'entrega: 18/12/2018	Quantitat: 2
Dibuixat: Albert Pau Joan		Format: DIN A4	Escala: 1:2
Escola d'Enginyeria de Barcelona Est		Massa: 2171.96 grams	Projecció: 
		Material: Alumini supra	




Portal interdimensional fictici	Grup: M31	Peça: Engranatge D-50	Plànol nº: 5
Revisat: Oscar Farrerons Vidal		Data d'entrega: 18/12/2018	Quantitat: 4
Dibuixat: Albert Joan Pau		Format: DIN A4	Escala: 1:1
Escola d'Enginyeria de Barcelona Est		Massa: 509.01 grams	Projecció: 
		Material: Alumini supra	

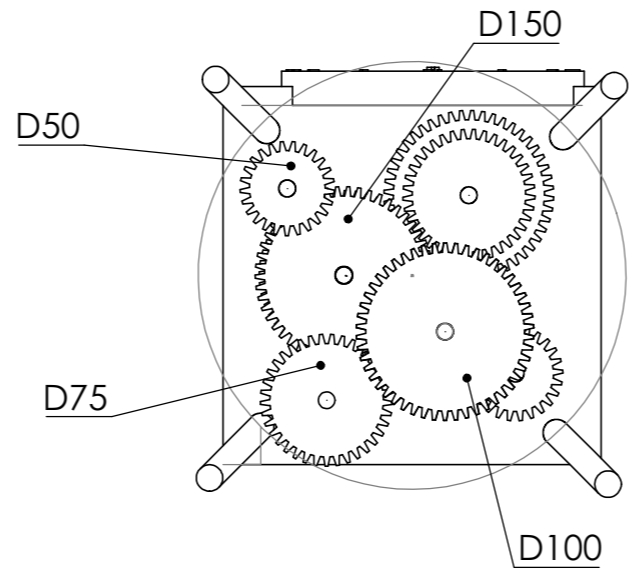
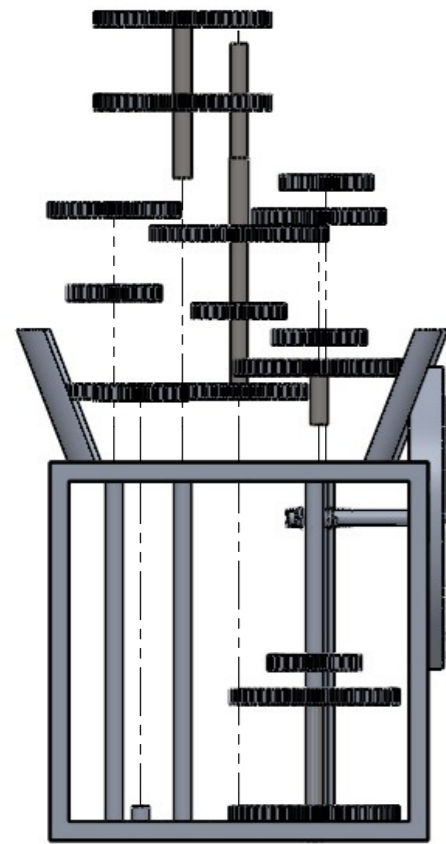
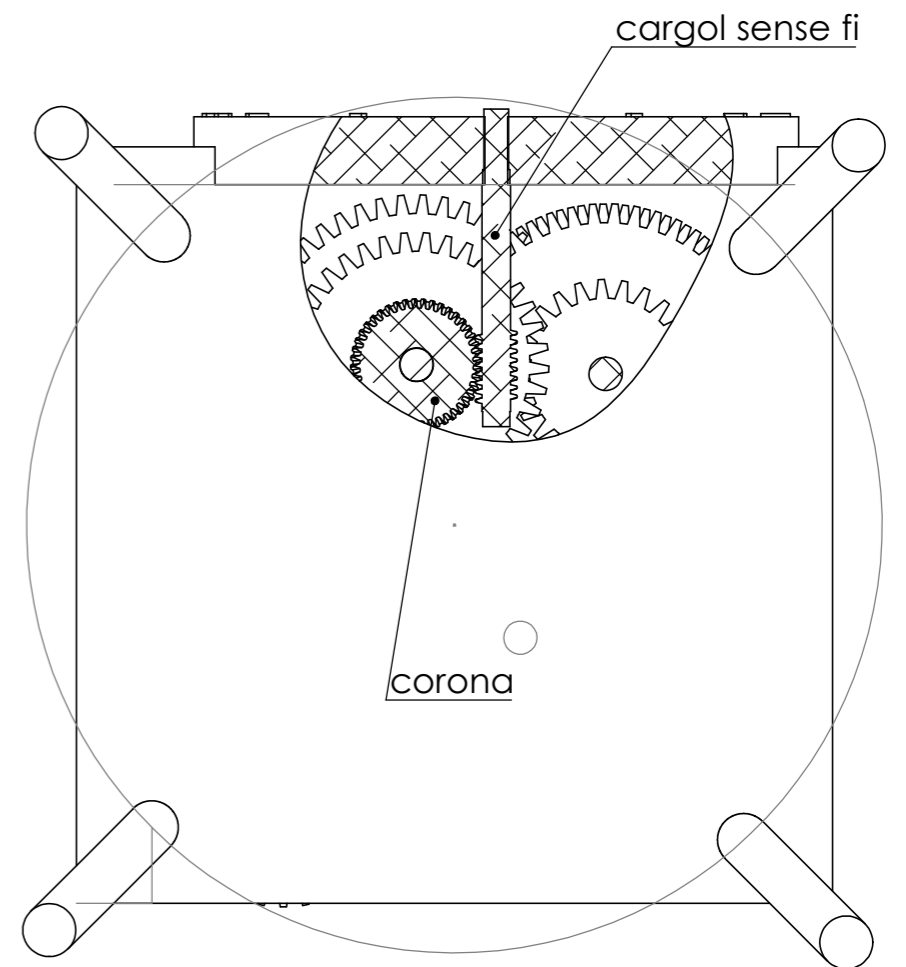
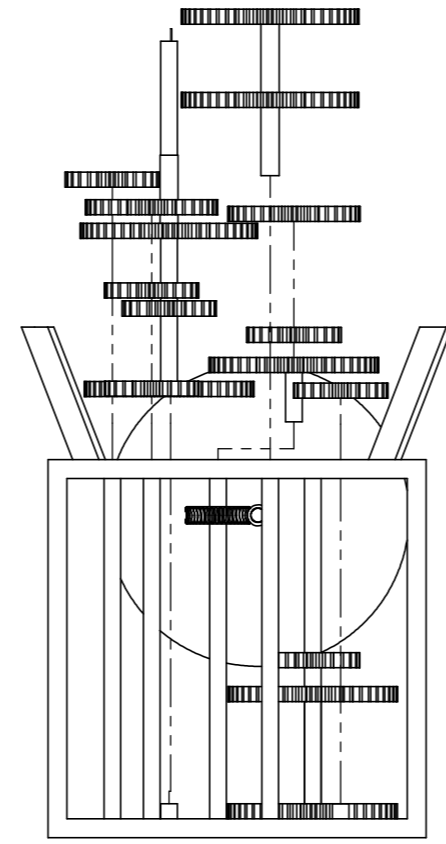
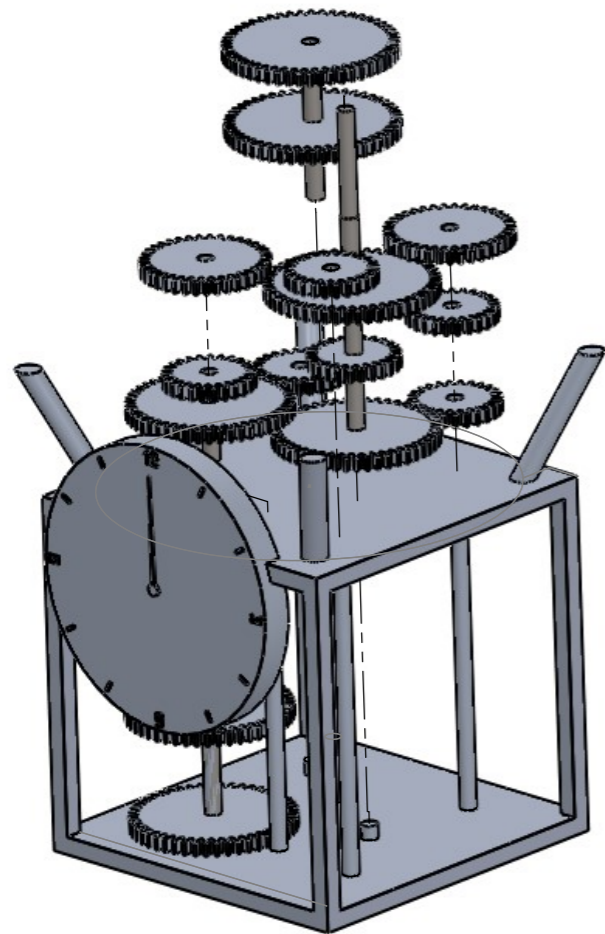


Portal interdimensional fictici	Grup: M31	Peça: Engranatge D-100	Plànol n°: 6
Revisat: Oscar Farrerons Vidal		Data d'entrega: 18/12/2018	Quantitat: 4
Dibuixat: Abert, Joan, Pau		Format: DIN A4	Escala: 1:2
<b>Escola d'Enginyeria de Barcelona Est</b>		Massa: 2336.43 grams	Material: Alumini supra



Portal interdimensional fictici	Grup: M31	Peça: Engranatge D-75	Plànol nº: 7
Revisat: Oscar Farrerons Vidal		Data d'entrega: 18/12/2018	Quantitat: 2
Dibuixat: Albert Pau Joan		Format: DIN A4	Escala: 1:1
Escola d'Enginyeria de Barcelona Est		Massa: 1090.00 grams	Projecció: 
		Material: Alumini supra	





Escala 1:5

Portal interdimensional fictici	Grup: M31	Peça: Ensamblatge rellotge	Plànol n°: 8
Revisat: Oscar Farrerons Vidal	Data d'entrega: 18/12/2018		Quantitat: 1
Dibuixat: Albert Joan Pau	Format: DIN A3	Escala: 1:10	Projecció: 
Escola d'Enginyeria de Barcelona Est		Massa: 76626.66 grams	Material: Alumini supra

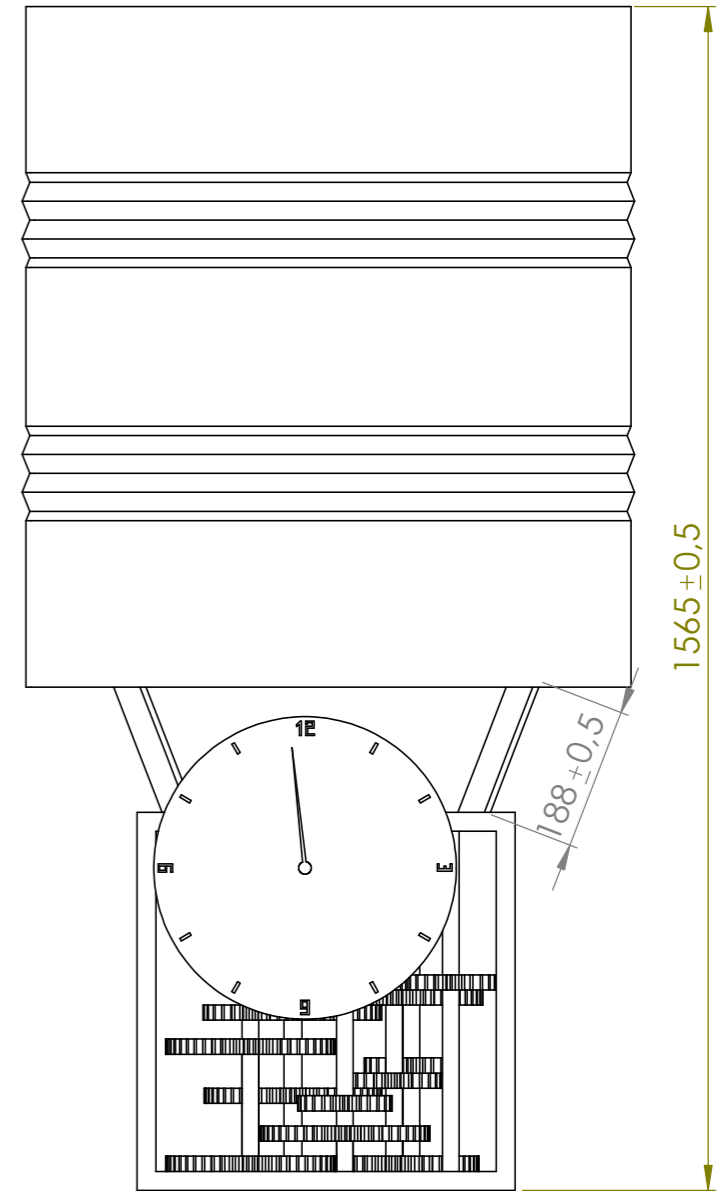
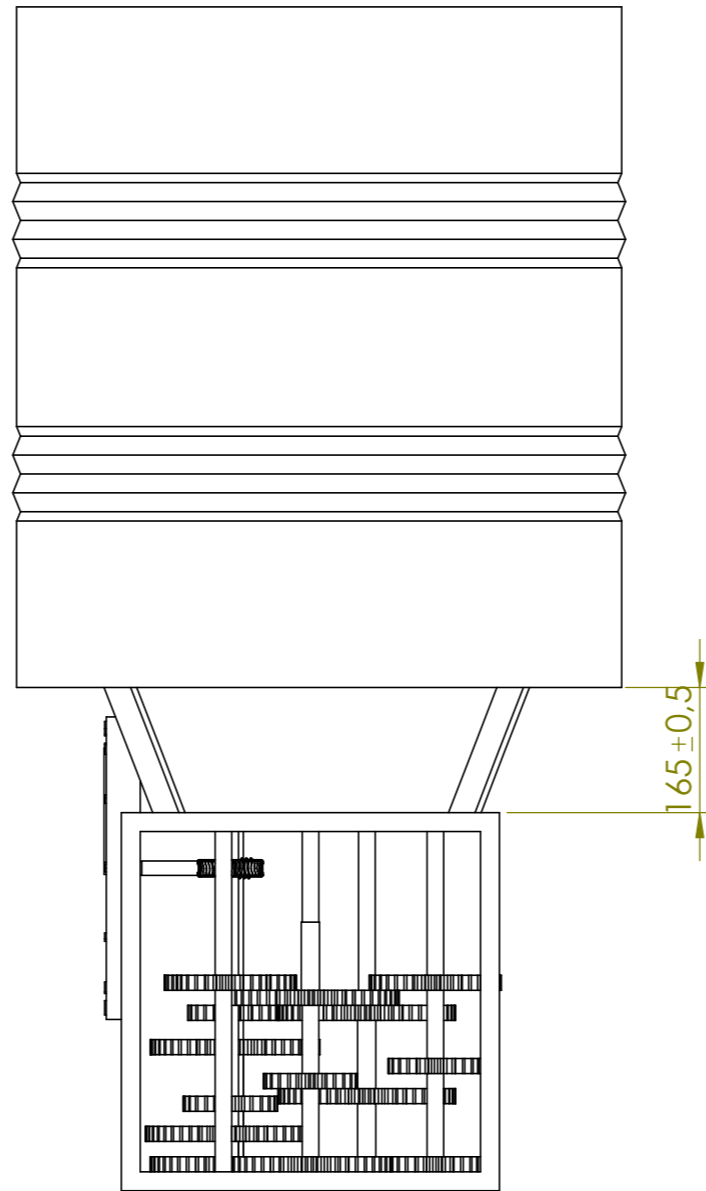
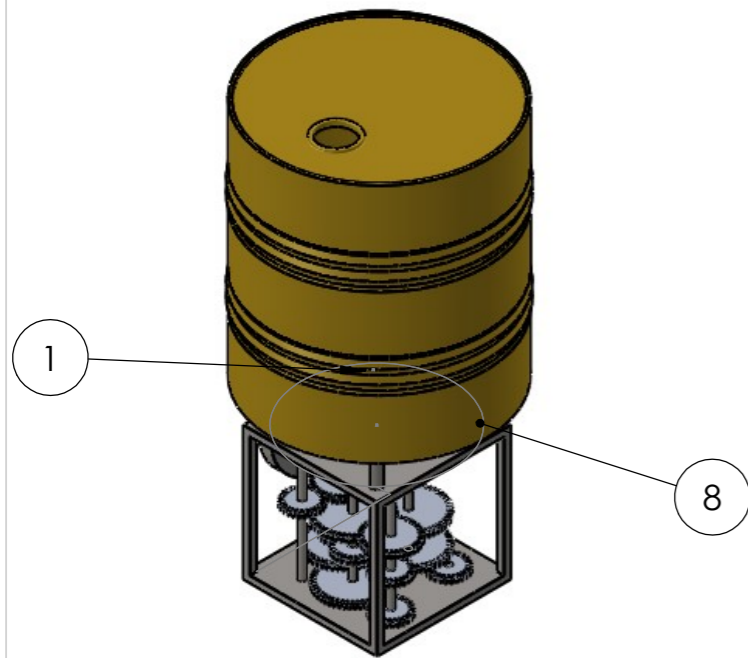
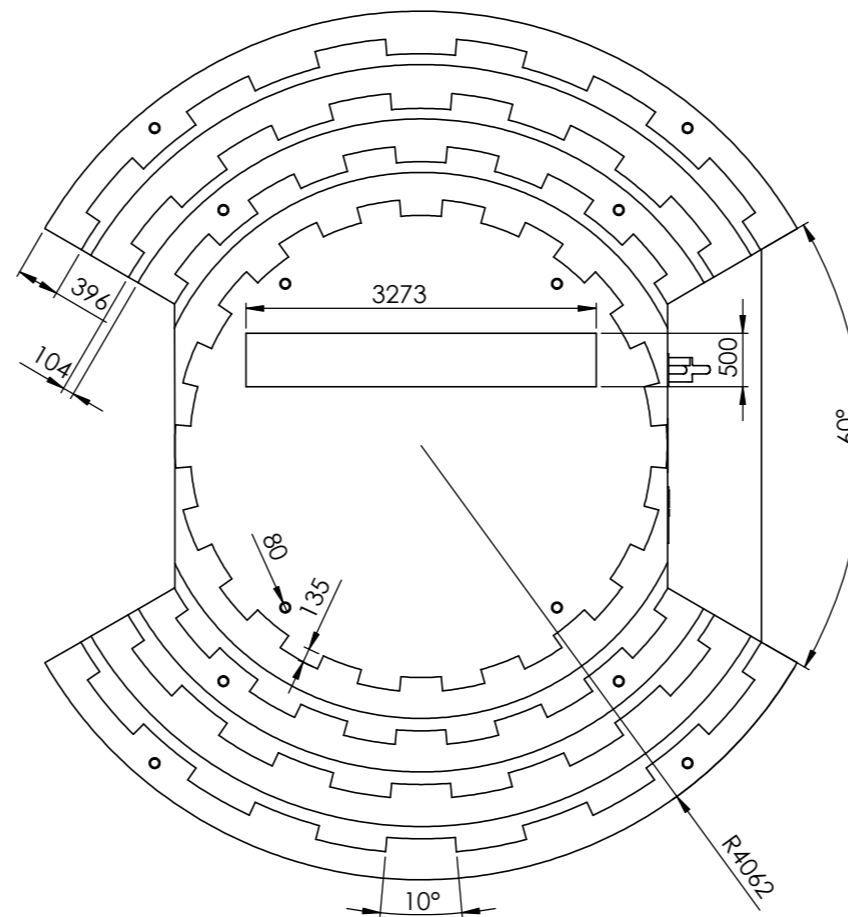
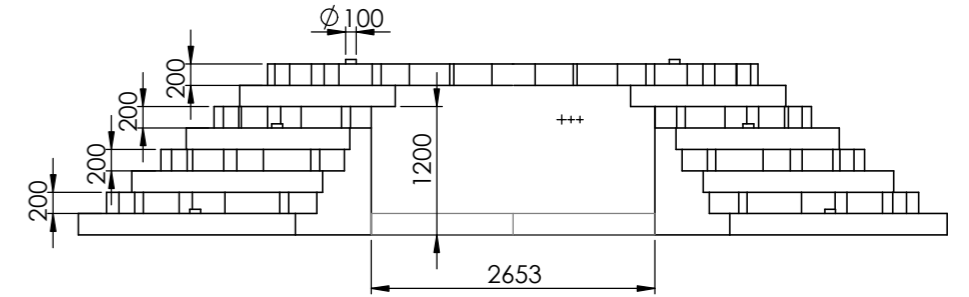
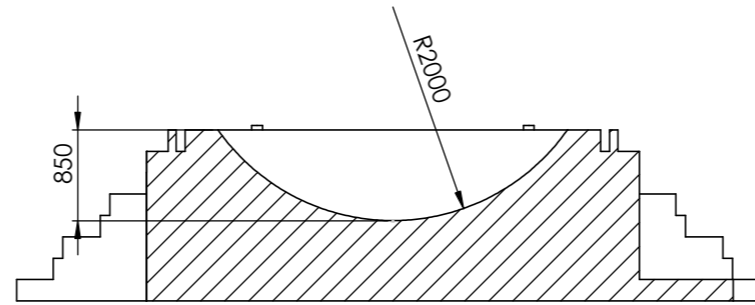
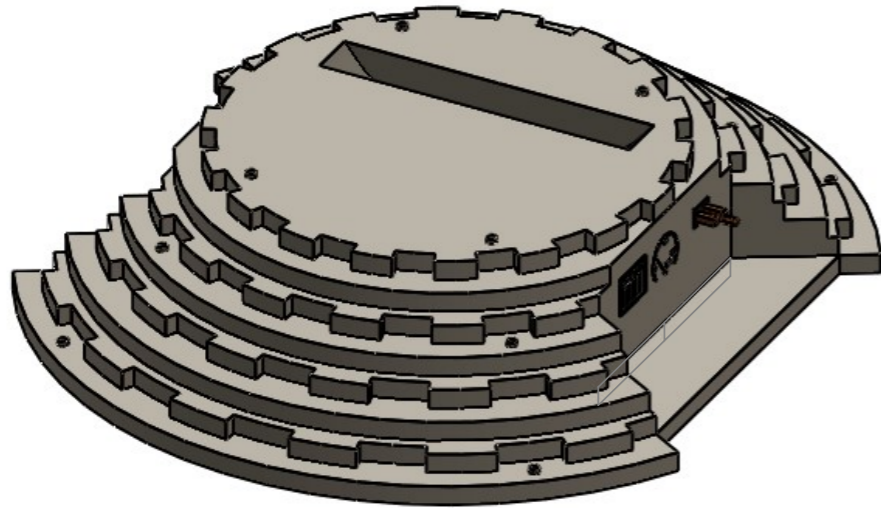


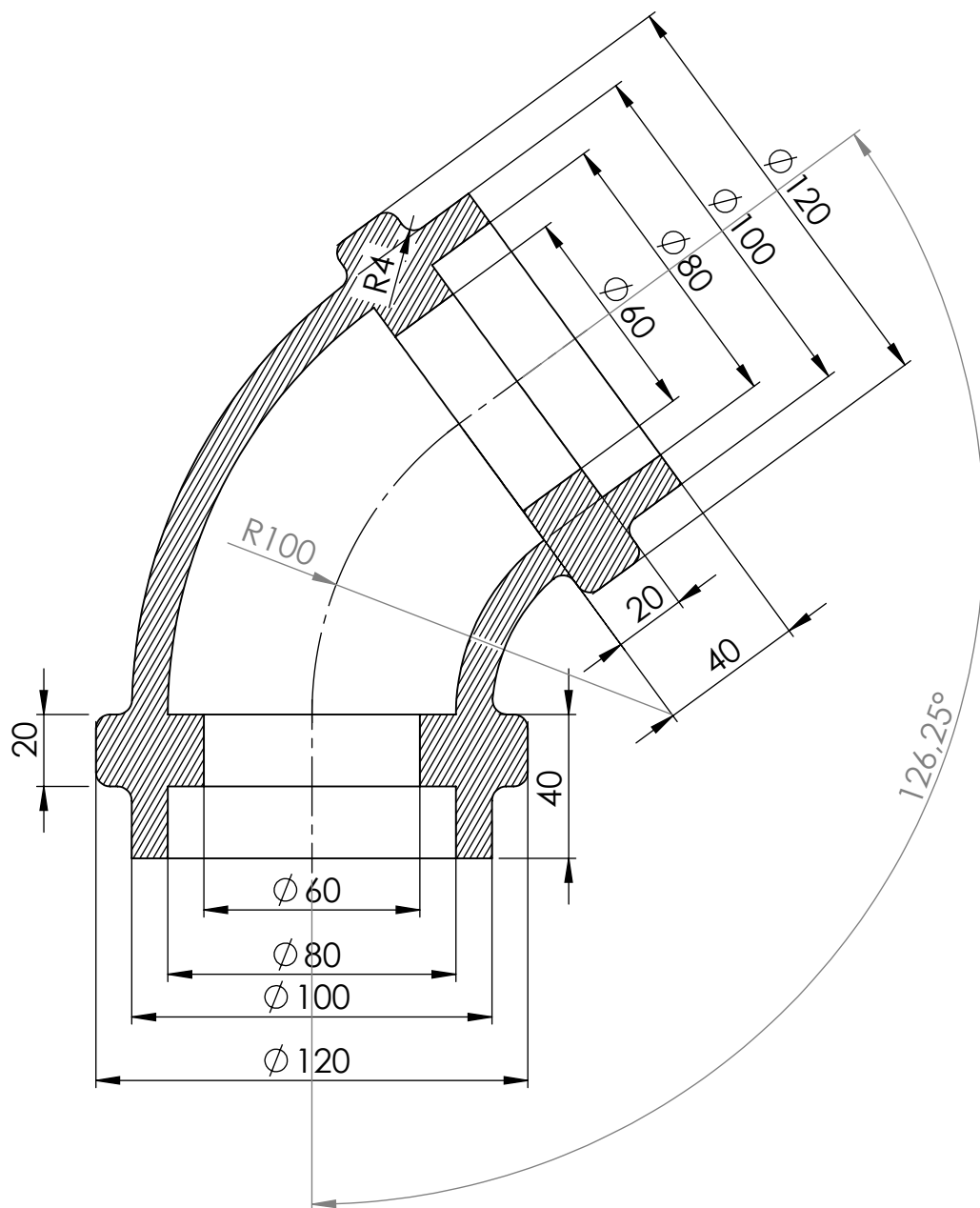
Tabla general	
1	Rellotge
2	Bidó

Producto SOLIDWORKS Educational. Solo para uso en la enseñanza.

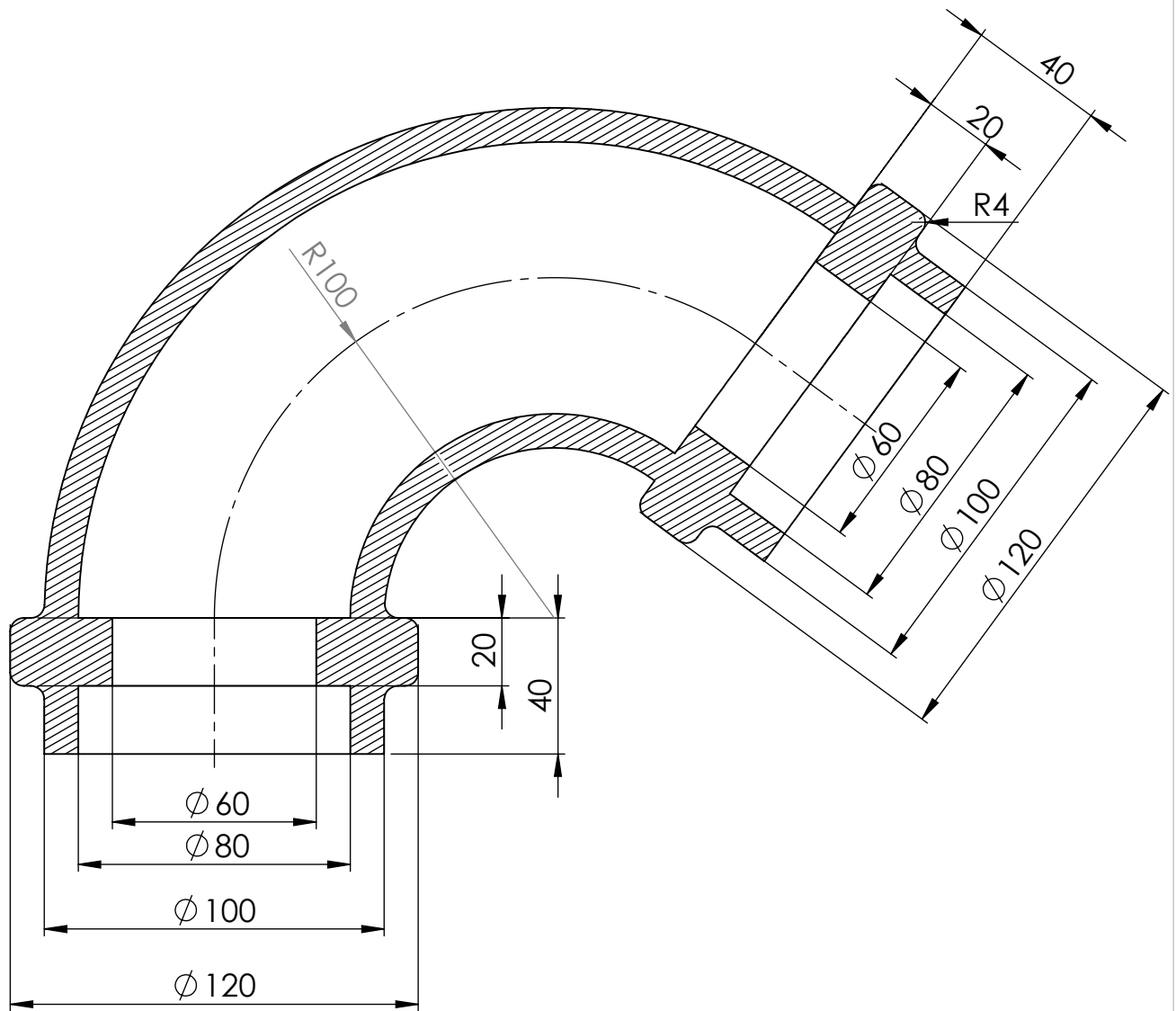
Portal interdimensional Fictici	Grup: M31	Peça: Rellotge-Bidó	Plànol nº: 9
Revisat: Oscar Farrerons Vidal	Data d'entrega: 18/12/2018	Quantitat: 1	
Dibuixat: Pau Joan Albert	Format: DIN A3	Escala: 1:10	Projecció:
Escola d'Enginyeria de Barcelona Est		Massa: 108141.71 grams	Material: Diversos




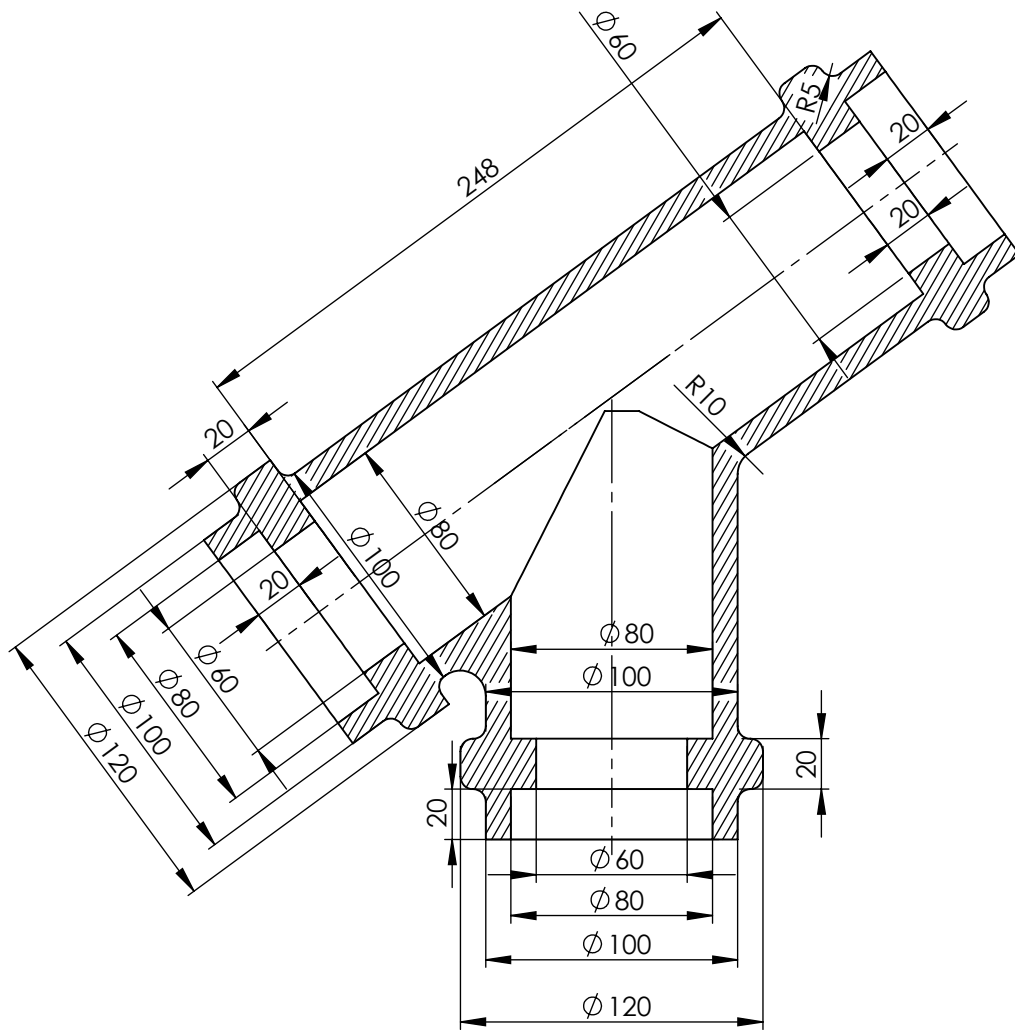
Portal interdimensional fictici	Grup: M31	Peça: Escales	Plànol n°: 10
Revisat: Oscar Farrerons Vidal	Data d'entrega: 18/12/2018	Quantitat: 1	Projecció:
Dibuixat: Albert Pau Joan	Format: DIN A2	Escala: 1:50	
Escola d'Enginyeria de Barcelona Est		Massa: 195891235.28 grams	Material: Marbre Moria




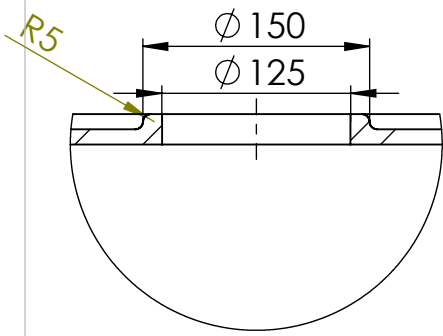
Portal interdimensional fictici	Grup: M31	Peça: Esquina de canonada tipus A	Plànol n°: 11
Revisat: Oscar Farrerons Vidal		Data d'entrega: 18/12/2018	Quantitat: 4
Dibuixat: Joan Pau Albert		Format: DIN A4	Escala: 1:2
Escola d'Enginyeria de Barcelona Est		Massa: 6295.01 grams	Material: Bronze



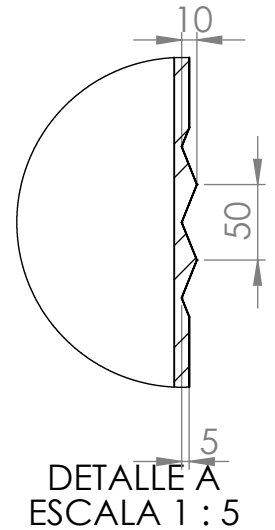
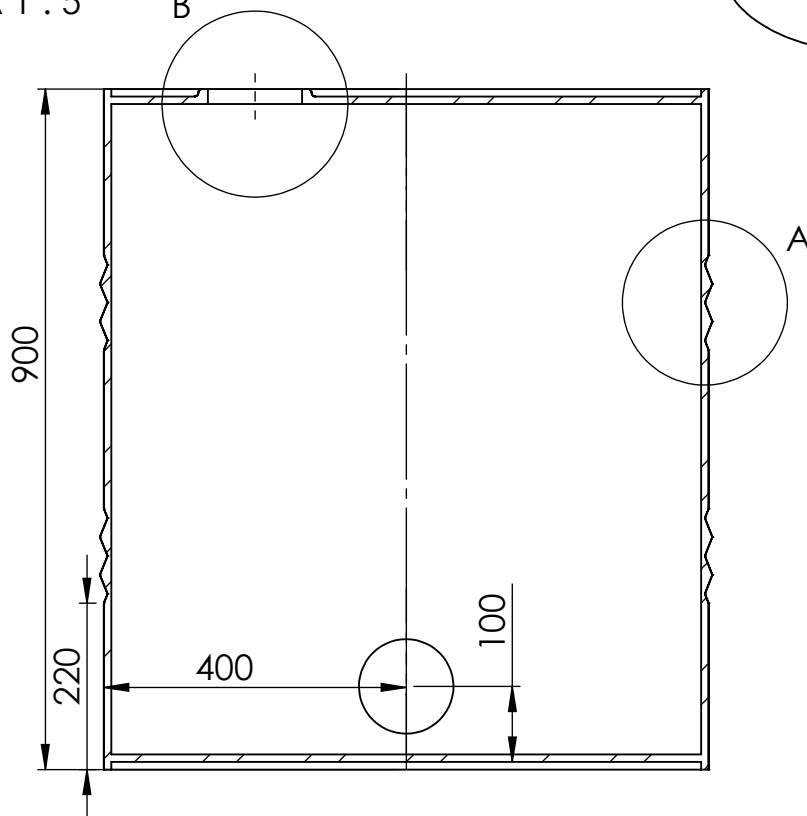
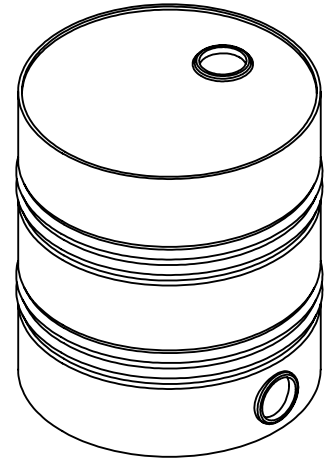
Portal interdimensional fictici	Grup: M31	Peça: Cantonada tipus B	Plànol nº: 12
Revisat: Oscar Farrerons Vidal		Data d'entrega: 18/12/2018	Quantitat: 4
Dibuixat: Albert Pau Joan		Format: DIN A4	Escala: 1:2
Escola d'Enginyeria de Barcelona Est		Massa: 9426.41 grams	Projecció: 
			Material: Bronze Mate



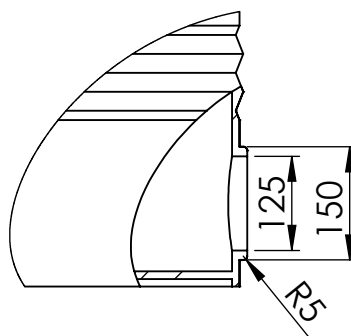
Portal interdimensional fictici	Grup: M31	Peça: Peça barana C	Plànol nº: 13
Revisat: Oscar Farrerons Vidal		Data d'entrega: 18/12/2018	Quantitat: 4
Dibuixat: Albert Pau Joan		Format: DIN A4	Escala: 1:3
Escola d'Enginyeria de Barcelona Est		Massa: 13755.58 grams	Projecció: 
			Material: Bronze Mate



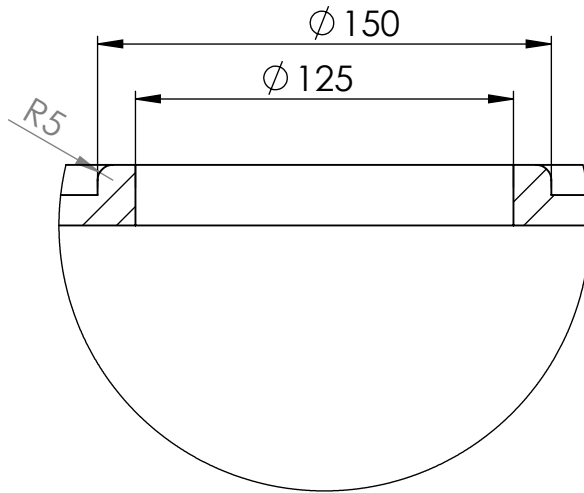
DETALLE B  
ESCALA 1 : 5



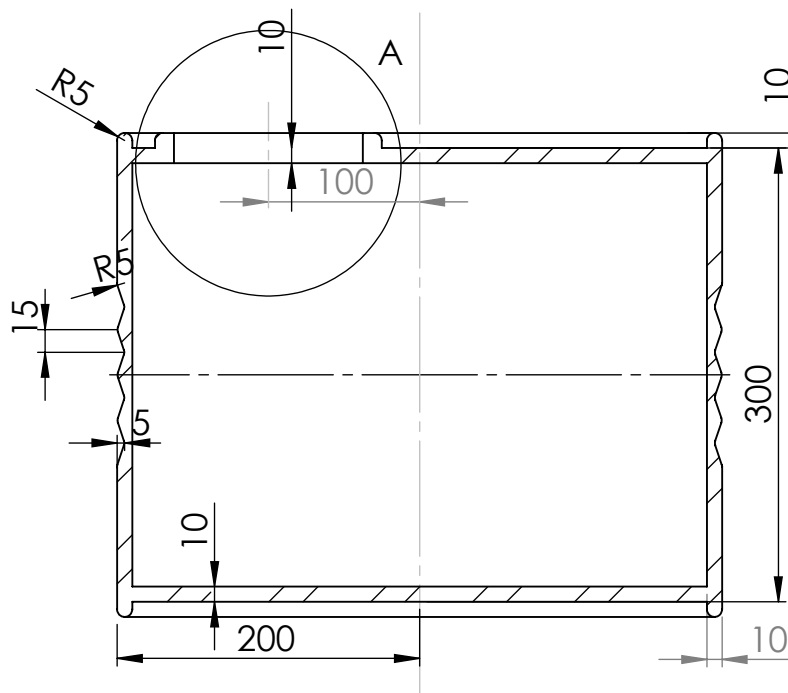
DETALLE A  
ESCALA 1 : 5



Portal interdimensional fictici	Grup: M31	Peça: Bido foradat	Plànol nº: 14
Revisat: Oscar Farrerons Vidal		Data d'entrega: 18/12/2018	Quantitat: 5
Dibuixat: Albert Pau Joan		Format: DIN A4	Escala: 1:20
Escola d'Enginyeria de Barcelona Est		Massa: 3146.21gramos	Material: Ehjalb

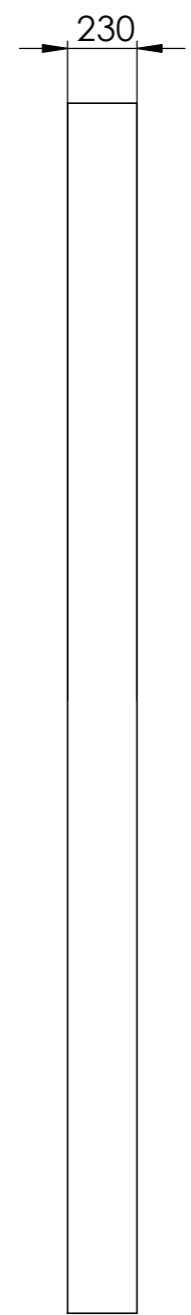
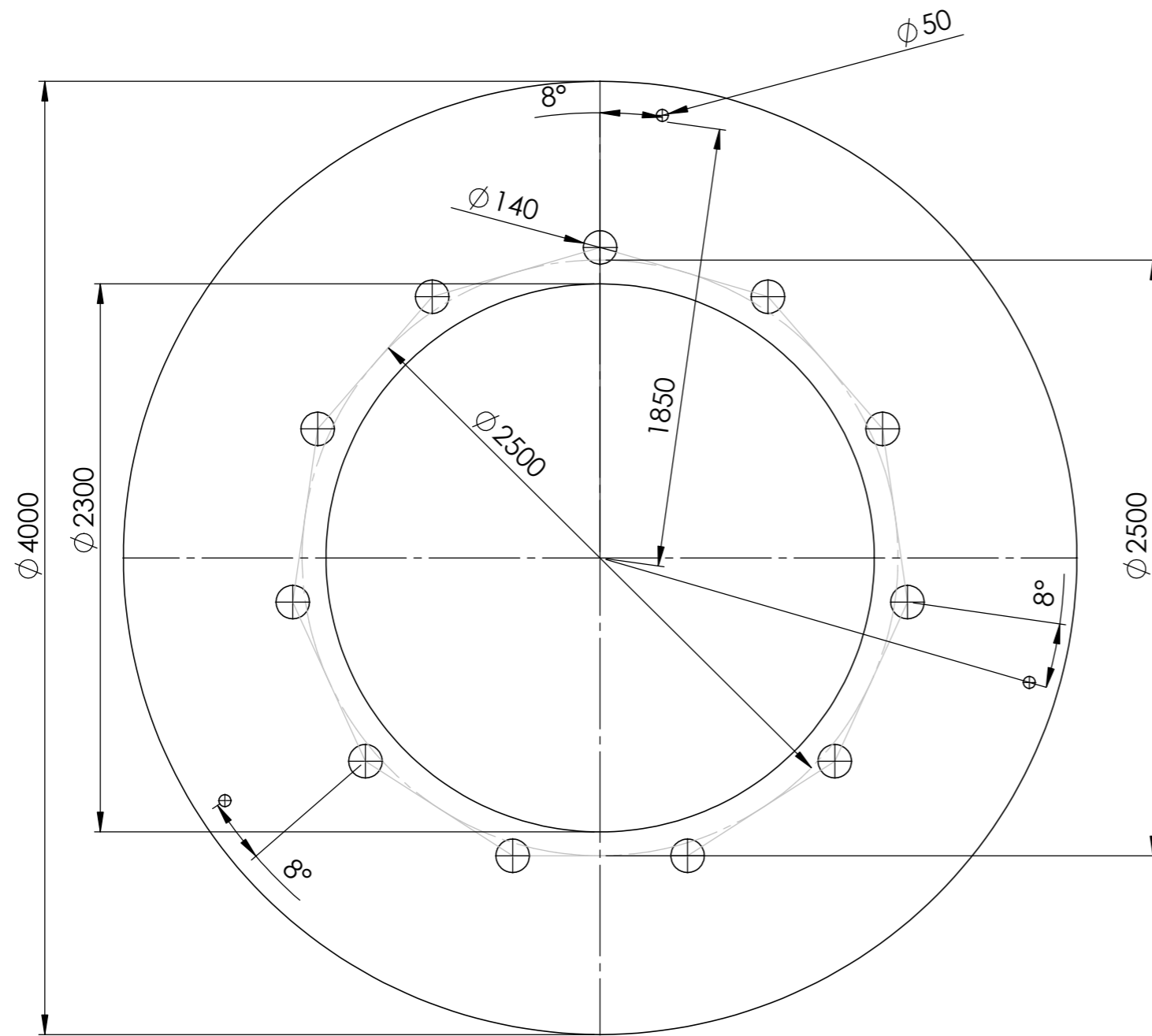


DETALLE A  
ESCALA 2 : 5

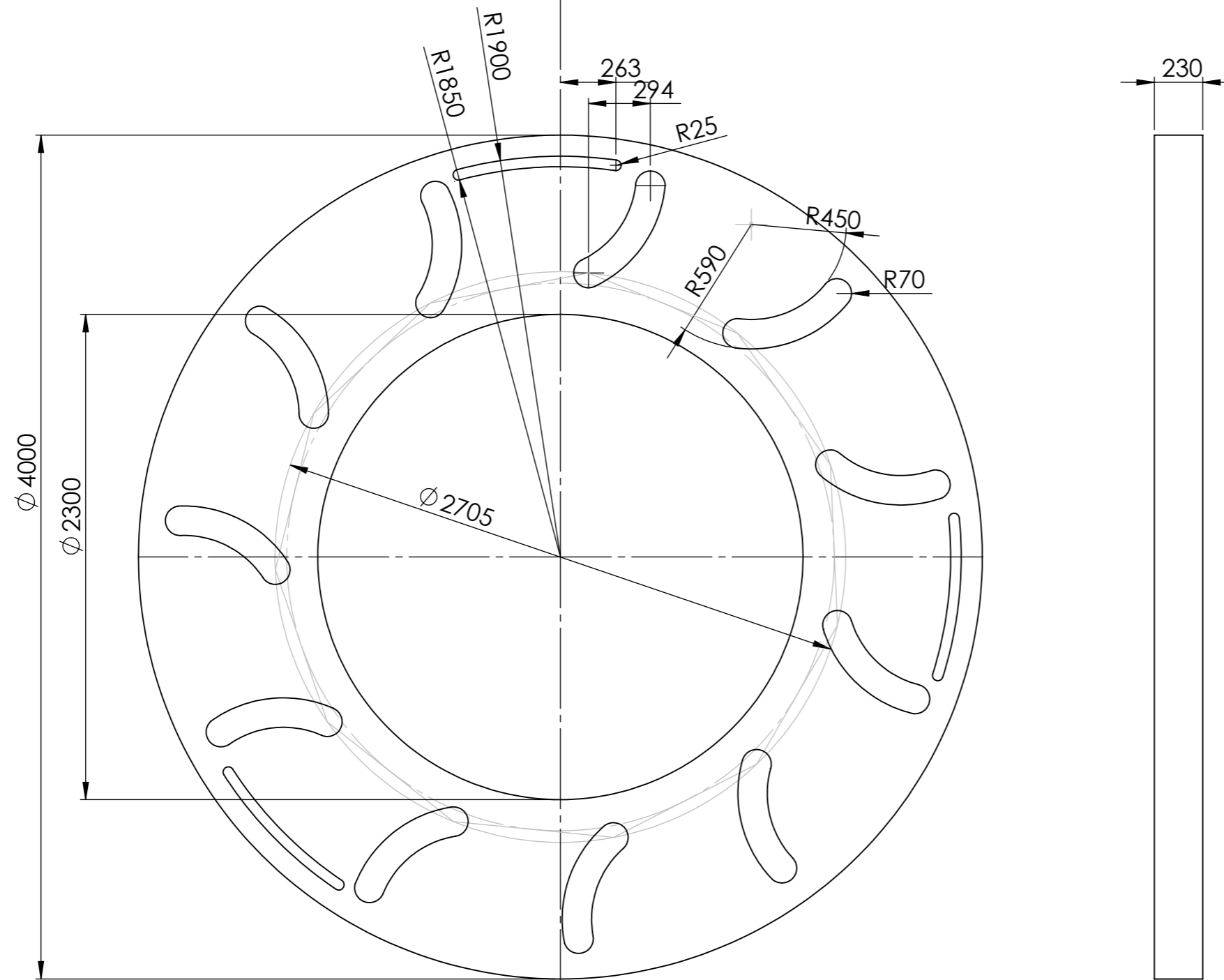


Porta interdimensional fictici	Grup: M31	Peça: Bidó petit	Plànol nº: 15
Revisat: Oscar Farrerons Vidal		Data d'entrega: 18/12/2018	Quantitat: 3
Dibuixat: Joan, Albert, Pau		Format: DIN A4	Escales: 1:10
Escola d'Enginyeria de Barcelona Est		Massa: 571.782 grams	Material: Ehjalb

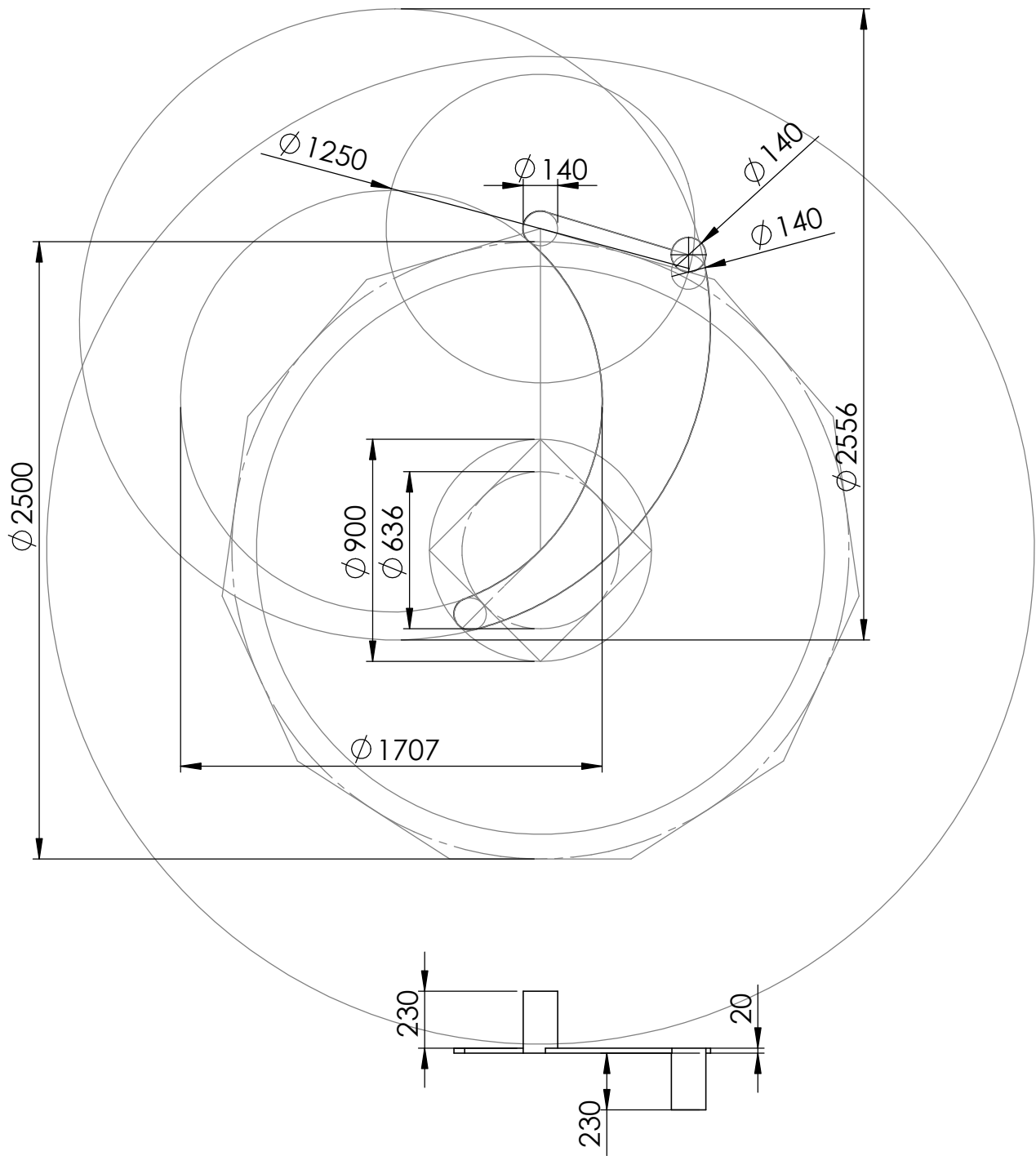




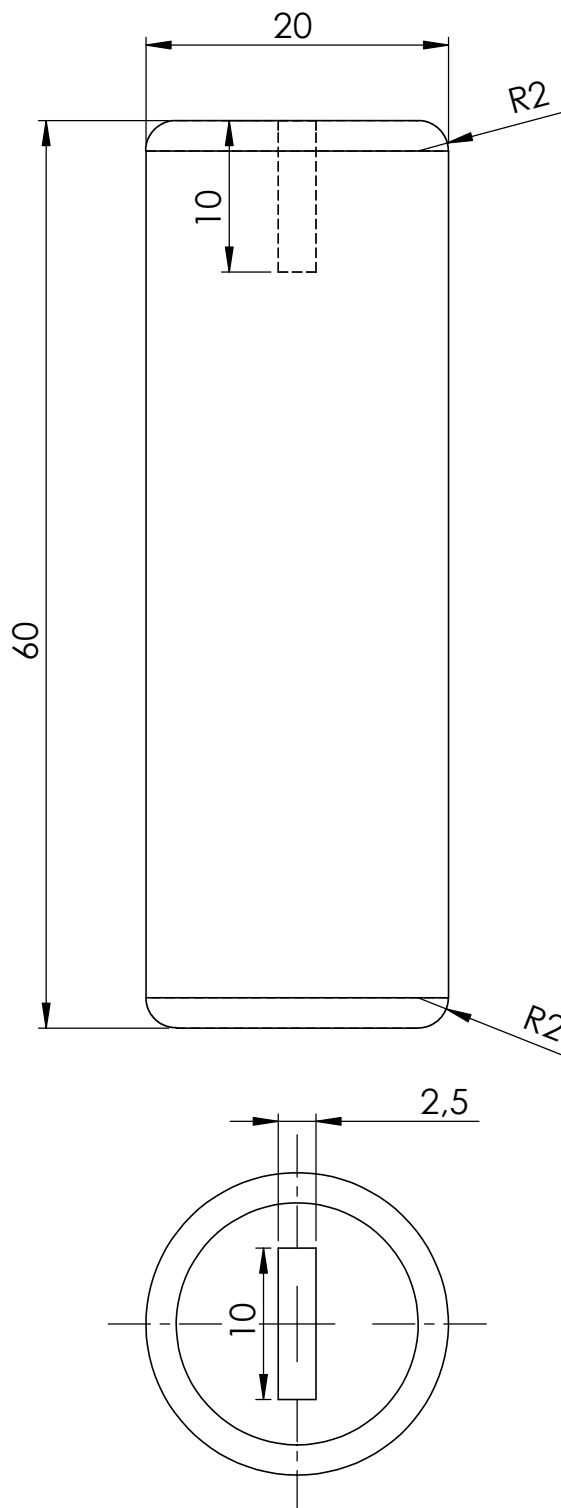
Portal interdimensional fictici		Grup: M31	Peça: Frontal	Plànol nº: 16
Revisat: Oscar Farrerons Vidal	Data d'entrega: 18/12/2018		Quantitat: 1	
Dibuixat: Pau Joan Albert	Format: DIN A3	Escala: 1:25	Projecció:	
Escola d'Enginyeria de Barcelona Est			Massa: 13639465.15 grams	Material: Acer galvanitzat



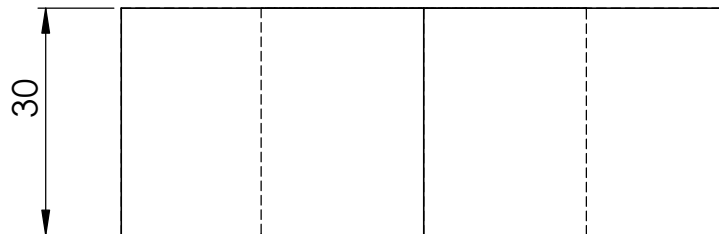
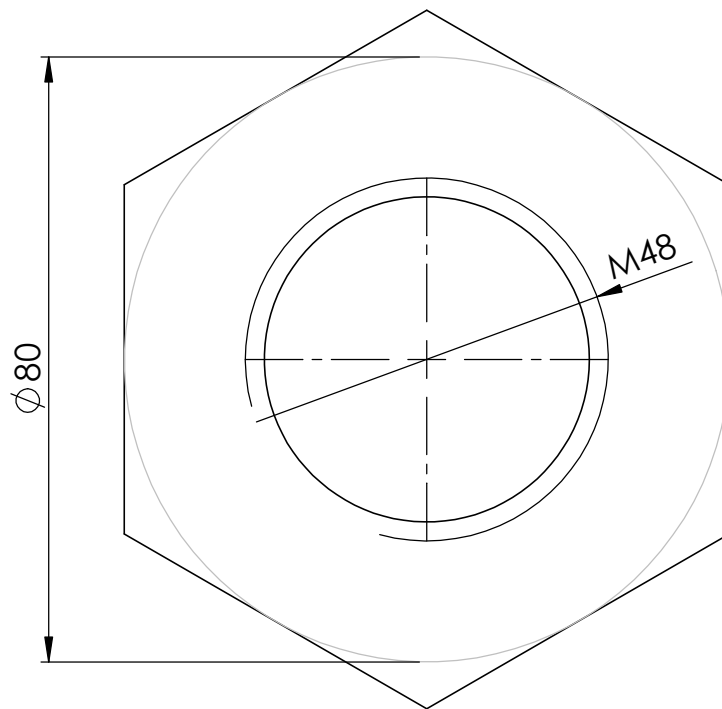
Portal interdimensional fictici	Grup: M31	Peça: Darrere	Plànol n°: 17
Revisat: Oscar Farrerons Vidal	Data d'entrega: 18/12/2018		Quantitat: 1
Dibuixat: Albert Joan Pau	Format: DIN A3	Escala: 1:25	Projecció: 
Escola d'Enginyeria de Barcelona Est		Massa: 12107636.82 grams	Material: Acer Galvanitzat



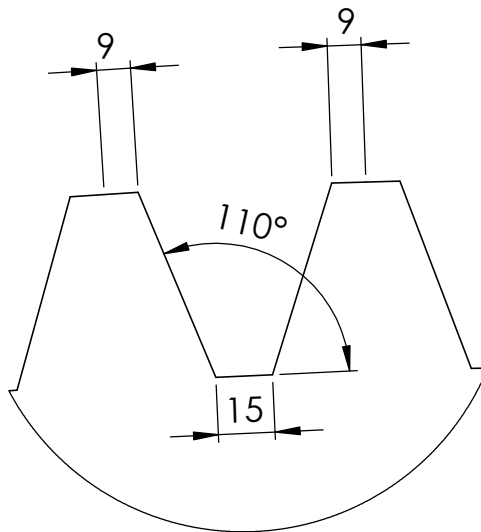
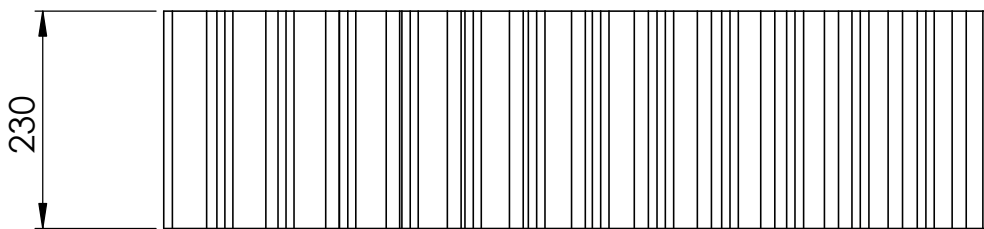
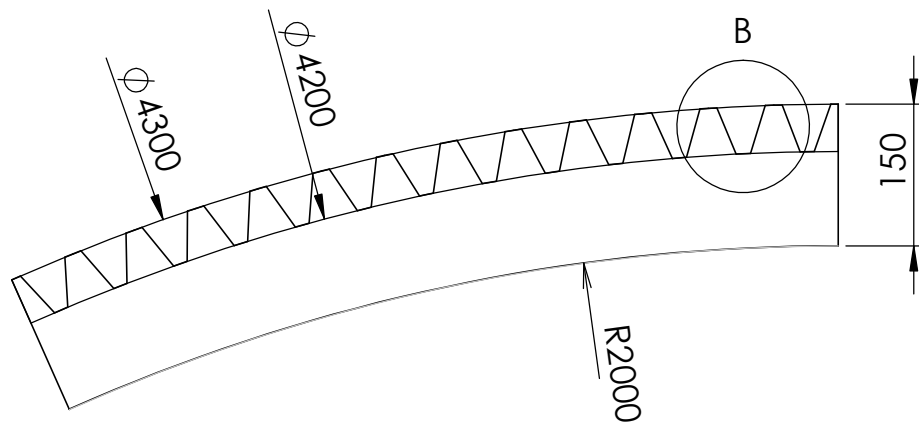
Portal interdimensional fictici	Grup: M31	Peça: Pestanya	Plànol nº: 18
Revisat: Oscar Farrerons Vidal		Data d'entrega: 18/12/2018	Quantitat: 11
Dibuixat: Albert Joan Pau		Format: DIN A4	Escala: 1:25
Escola d'Enginyeria de Barcelona Est		Massa: 146694.29 grams	Material: Acer galvanitzat



Portal interdimensional fictici	Grup: M31	Peça: Clau	Plànol nº: 19
Revisat: Oscar Farrerons Vidal		Data d'entrega: 18/12/2018	Quantitat: 3
Dibuixat: Joan Pau Albert		Format: DIN A4	Escala: 2:1
Escola d'Enginyeria de Barcelona Est		Massa: 7801.15 grams	Projecció: 
		Material: Acer galvanitzat	

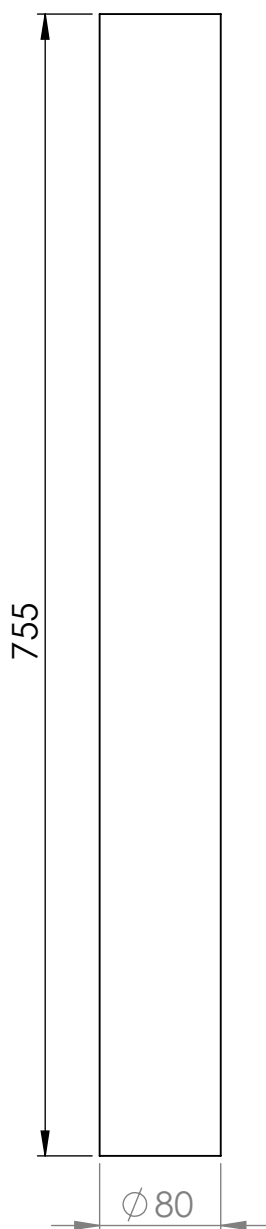
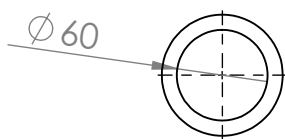



Portal interdimensional fictici	Grup: M31	Peça: Femella	Plànol nº: 20
Revisat: Oscar Farrerons Vidal		Data d'entrega: 18/12/2018	Quantitat: 3
Dibuixat: Albert, Joan, Pau		Format: DIN A4	Escala: 1:1
Escola d'Enginyeria de Barcelona Est		Massa: 883.52 grams	Material: Acer Galvanitzat

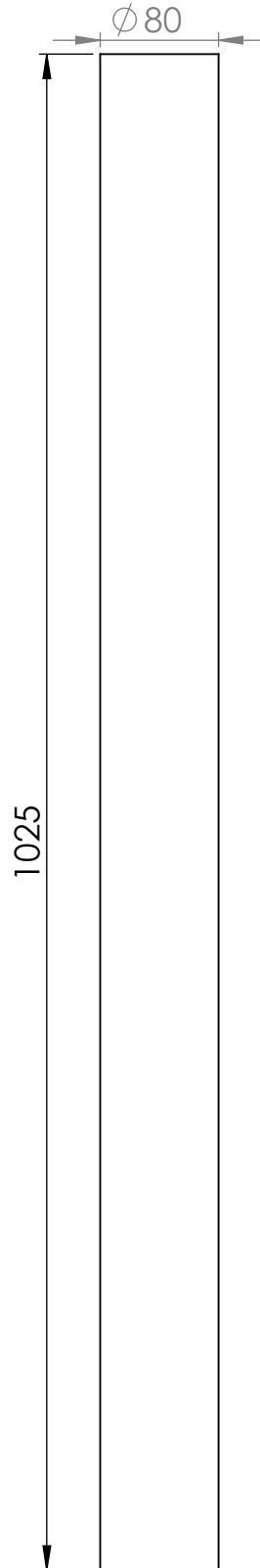
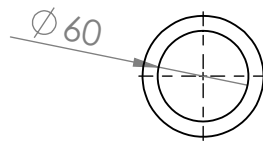


DETAIL B  
SCALE 1 : 2

Portal interdimensional fictici	Grup: M31	Peça: Engrana	Plànol n°: 21
Revisat: Oscar Farrerons Vidal		Data d'entrega: 18/12/2018	Quantitat: 1
Dibuixat: Albert Pau Joan		Format: DIN A4	Escala: 1:8
Escola d'Enginyeria de Barcelona Est		Massa: 67703.14 grams	Projecció: 
		Material: Alumini supra	

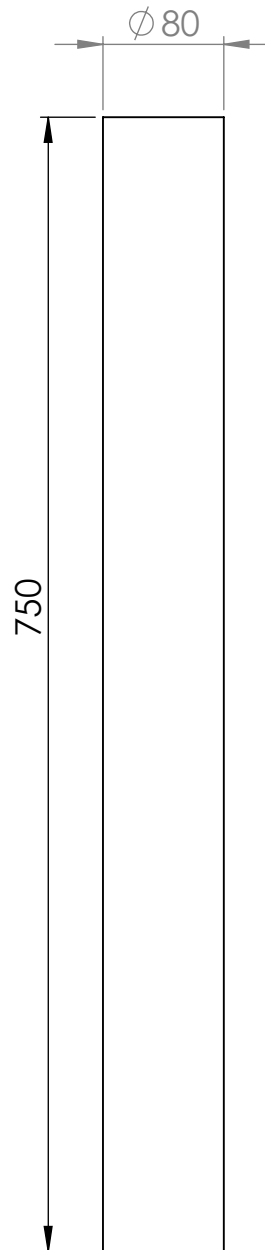
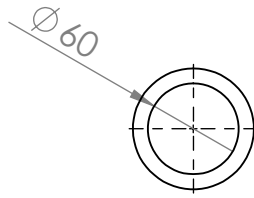



Portal interdimensional fictici	Grup: M11-1	Peça: Tub transversal alt	Plànol nº: 22
Revisat: Oscar Farrerons Vidal		Data d'entrega: 18/12/2018	Quantitat: 4
Dibuixat: Pau Albert Joan		Format: DIN A4	Escales: 1:5
Escola d'Enginyeria de Barcelona Est		Massa: 14577.71	Projecció: 
		Material: Bronze	

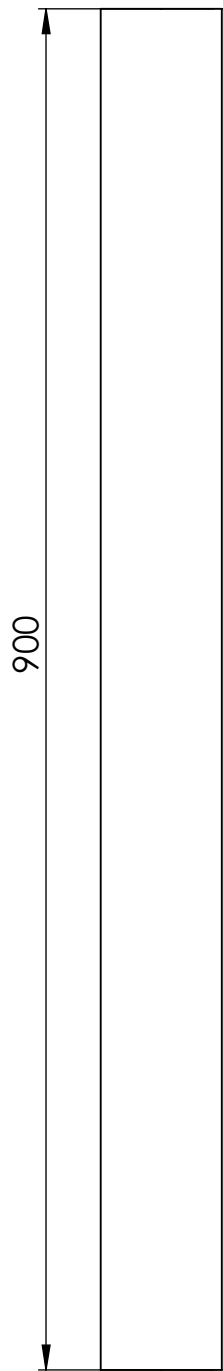
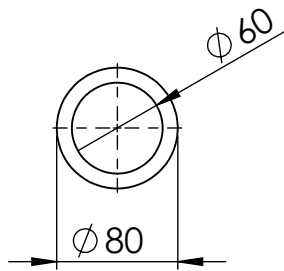



Portal interdimensional fictici	Grup: M31	Peça: Tub transversal baix	Plànol nº: 23
Revisat: Oscar Farrerons Vidal		Data d'entrega: 18/12/2018	Quantitat:4
Dibuixat: Pau Albert Joan		Format: DIN A4	Escales: 1:5
Escola d'Enginyeria de Barcelona Est		Massa: 19797.11	Material:Bronze

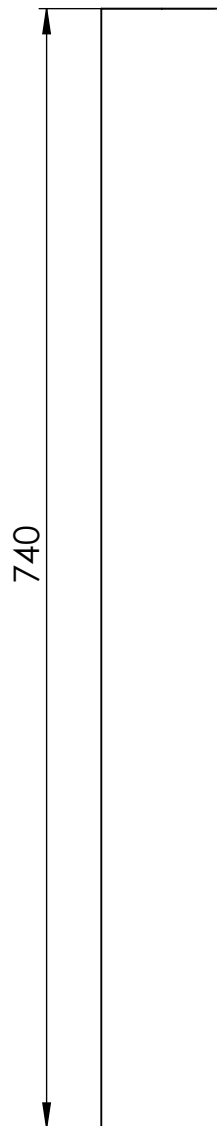
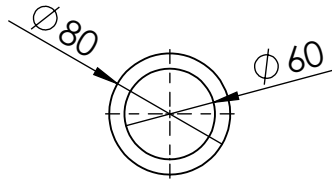




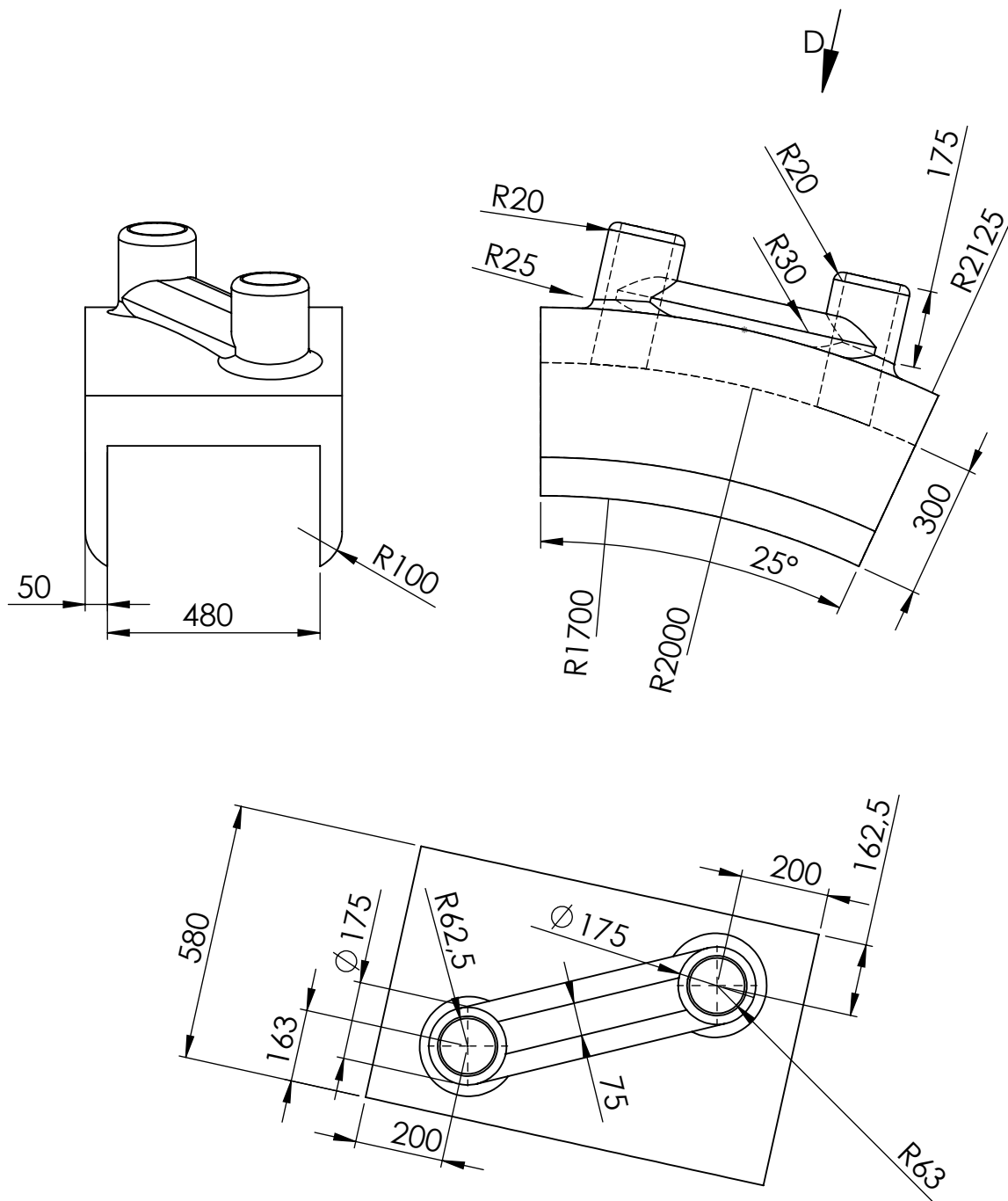
Portal interdimensional fictici	Grup: M31	Peça: Tum vertical mig	Plànol nº: 24
Revisat: Oscar Farrerons Vidal		Data d'entrega: 18/12/2018	Quantitat: 4
Dibuixat: Albert Pau Joan		Format: DIN A4	Escala: 1:5
Escola d'Enginyeria de Barcelona Est		Massa: 14481.17g	Projecció: 
		Material: Bronze	



Portal interdimensional fictici	Grup: M31	Peça: Tub vertical baix	Plànol nº: 25
Revisat: Oscar Farrerons Vidal		Data d'entrega: 18/12/2018	Quantitat: 4
Dibuixat: Joan Albert Pau		Format: DIN A4	Escales: 1:1
Escola d'Enginyeria de Barcelona Est		Massa: 17377.41 g	Projecció: 
		Material: <b>Bronze</b>	

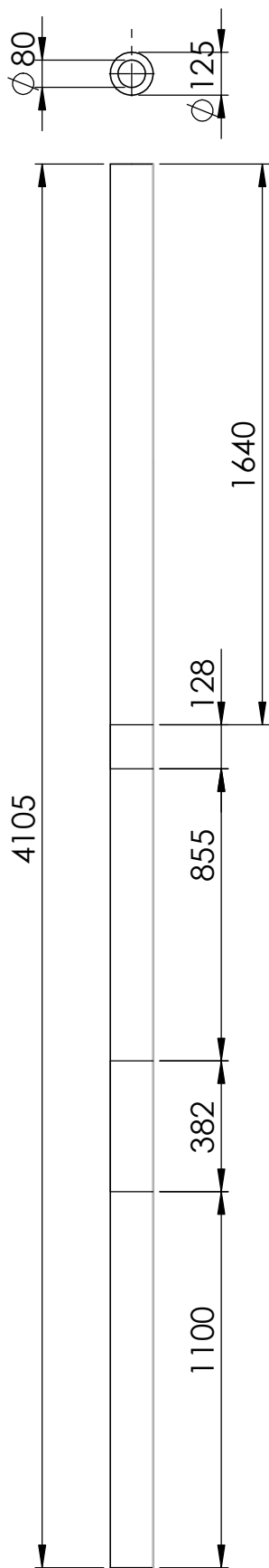


Portal interdimensional fictici	Grup: M31	Peça: Tub vertical alt	Plànol nº: 26
Revisat: Oscar Farrerons Vidal		Data d'entrega: 18/12/2018	Quantitat: 4
Dibuixat: Albert Pau Joan		Format: DIN A4	Escala: 1:5
Escola d'Enginyeria de Barcelona Est		Massa: 14288.09 g	Material: Bronze

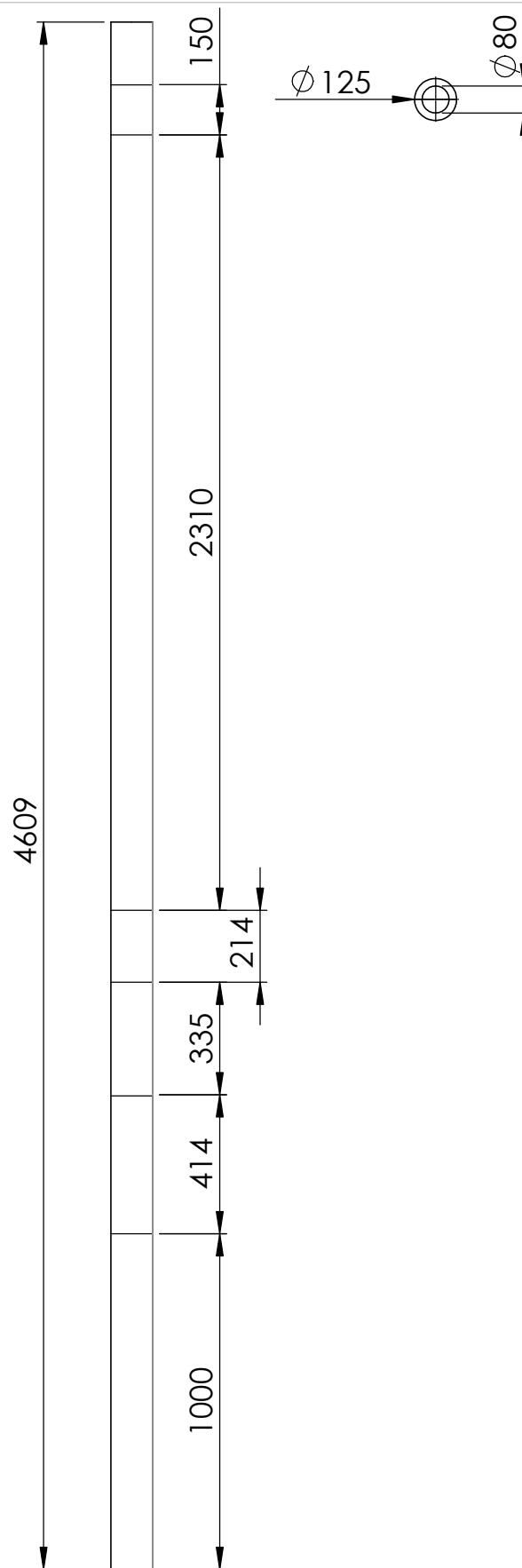



VISTA D

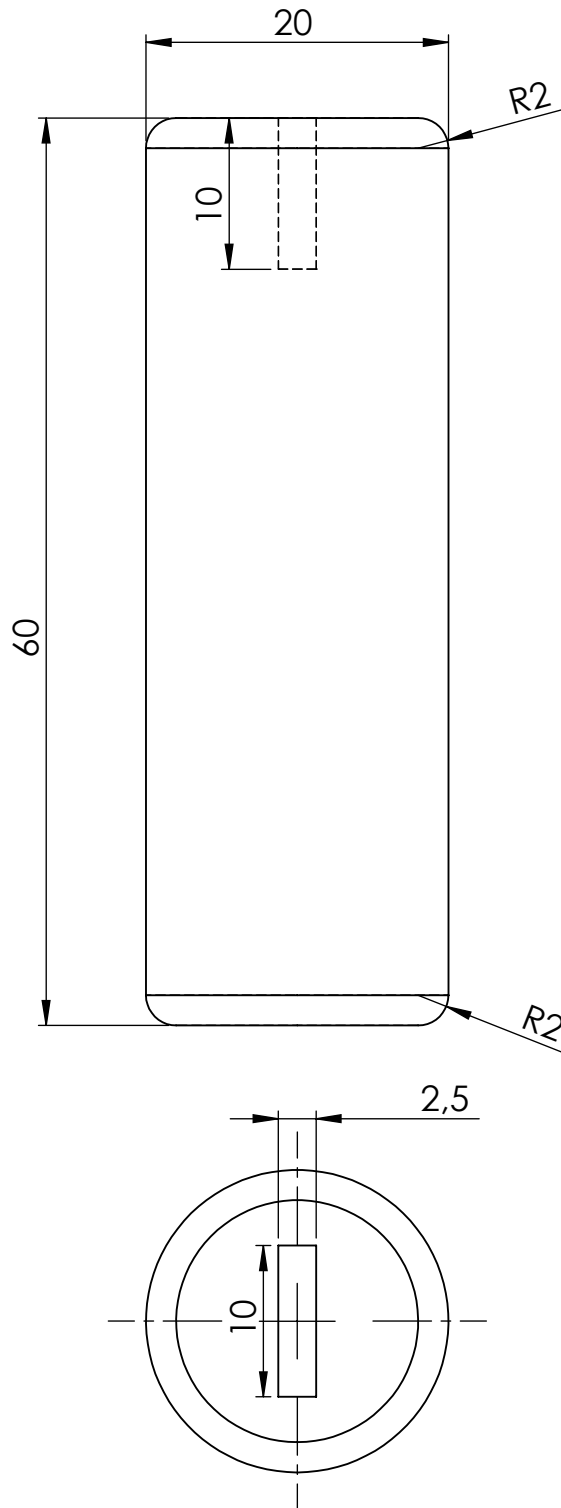
Portal interdimensional fictici	Grup: M31	Peça: Agarre	Plànol nº: 27
Revisat: Oscar Farrerons Vidal		Data d'entrega: 18/12/2018	Quantitat: 1
Dibuixat: Albert Joan Pau		Format: DIN A4	Escala: 1:15
Escola d'Enginyeria de Barcelona Est		Massa: 9451.49 grams	Material: Acer galvanitzat



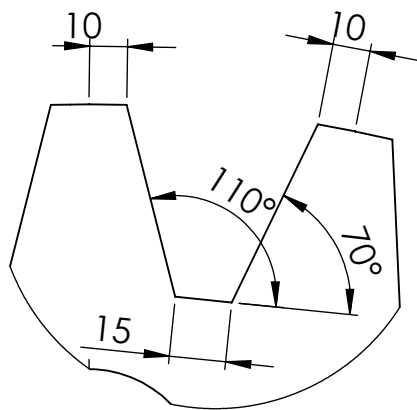
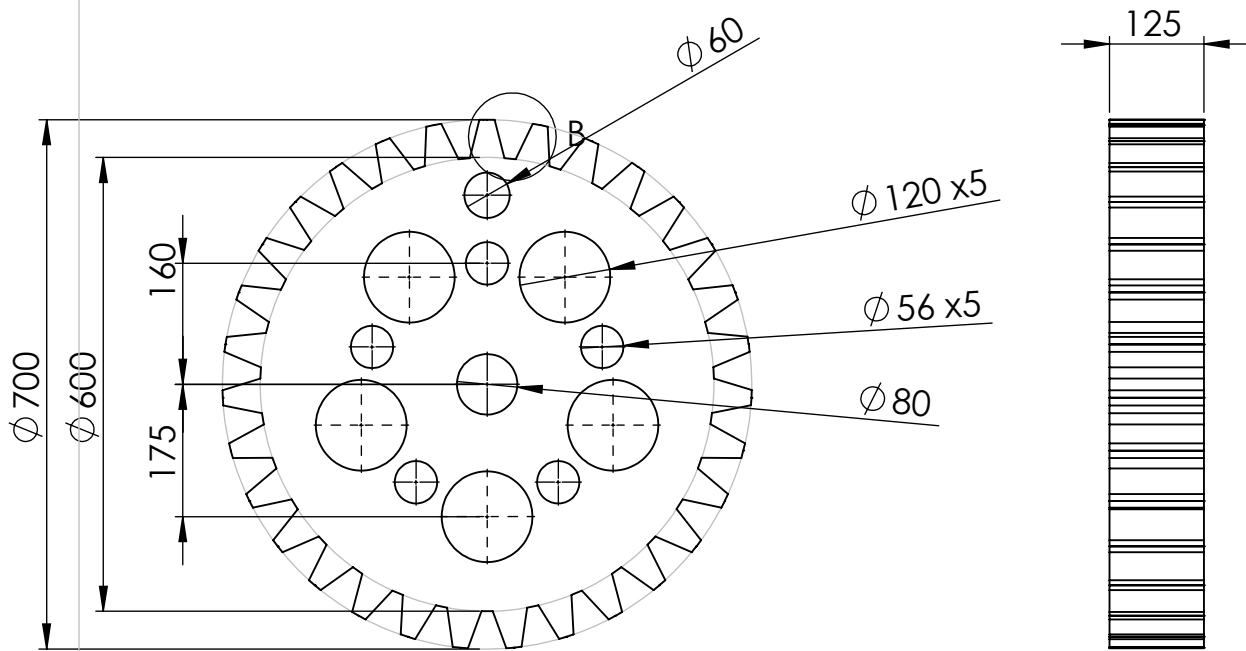
Portal interdimensional fictici	Grup: M31	Peça: Tub 1	Plànol nº: 28
Revisat: Oscar Farrerons Vidal		Data d'entrega: 18/12/2018	Quantitat: 1
Dibuixat: Albert Joan Pau		Format: DIN A4	Escales: 1:20
Escola d'Enginyeria de Barcelona Est		Massa: 3643.53 grams	Material: Ehjalb aliat



Portal interdimensional fictici	Grup: M31	Peça: Tub 2	Plànol nº: 29
Revisat: Oscar Farrerons Vidal		Data d'entrega: 18/12/2018	Quantitat: 1
Dibuixat: Albert Pau Joan		Format: DIN A4	Escala: 1:20
Escola d'Enginyeria de Barcelona Est		Massa: 3692.93 grams	Projecció: 
		Material: Ehjalb aliat	



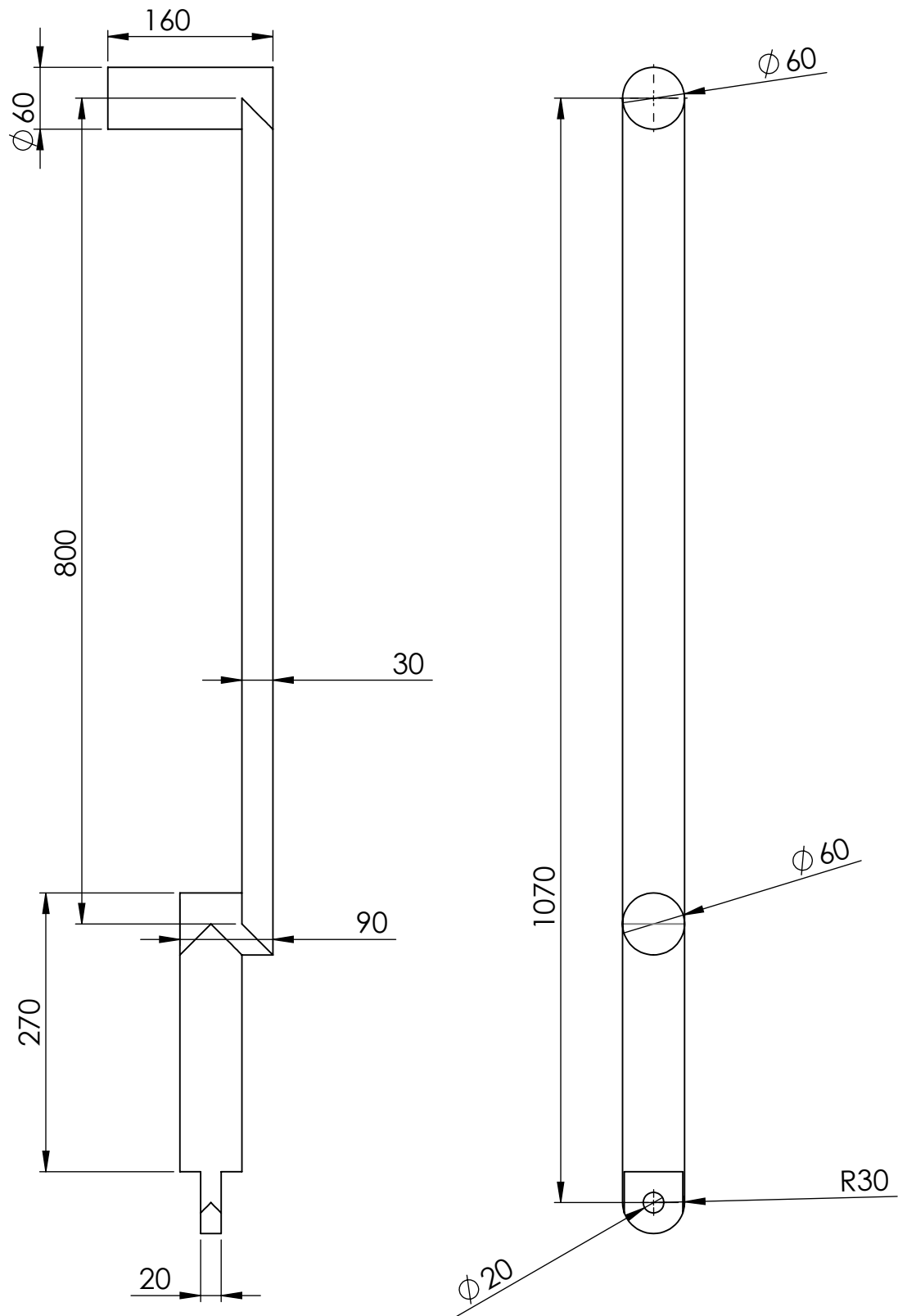
Portal interdimensional fictici	Grup: M31	Peça: Clau	Plànol nº: 30
Revisat: Oscar Farrerons Vidal		Data d'entrega: 18/12/2018	Quantitat: 1
Dibuixat: Pau, Joan, Albert		Format: DIN A4	Escala: 2:1
Escola d'Enginyeria de Barcelona Est		Massa: 18.54 grams	Material: Alumini Supra



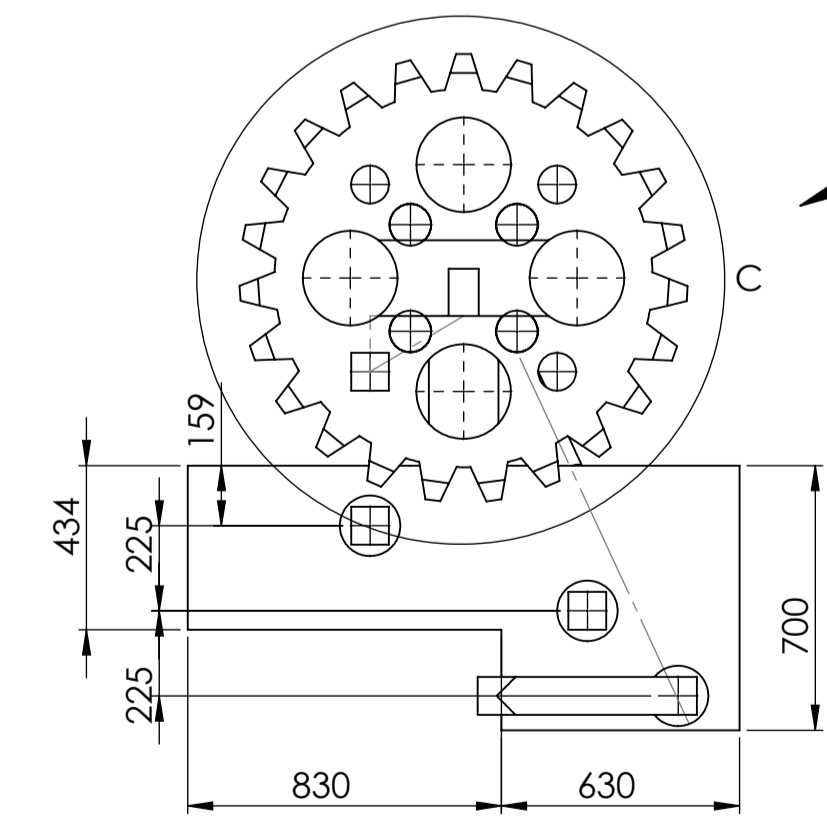
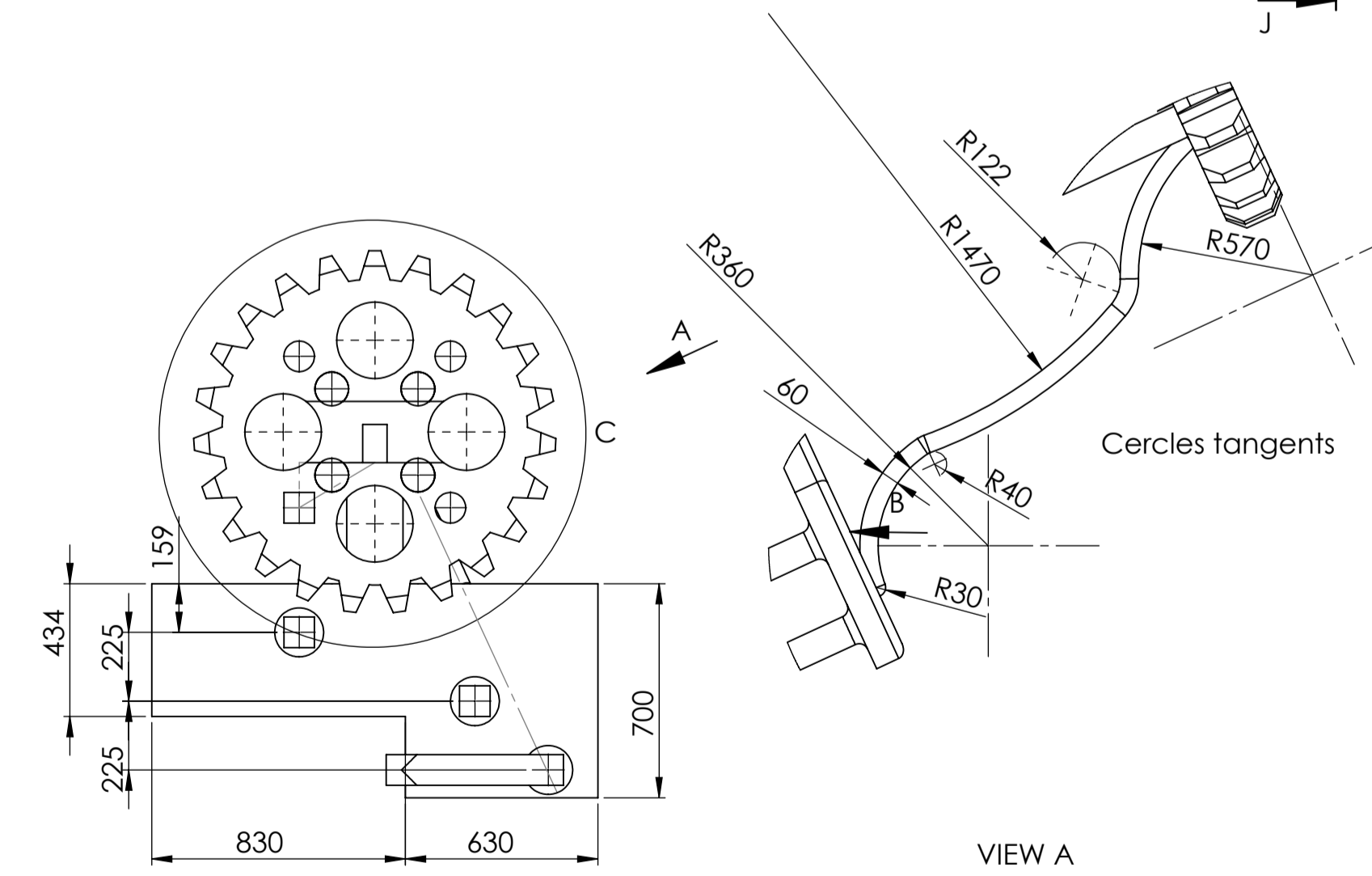
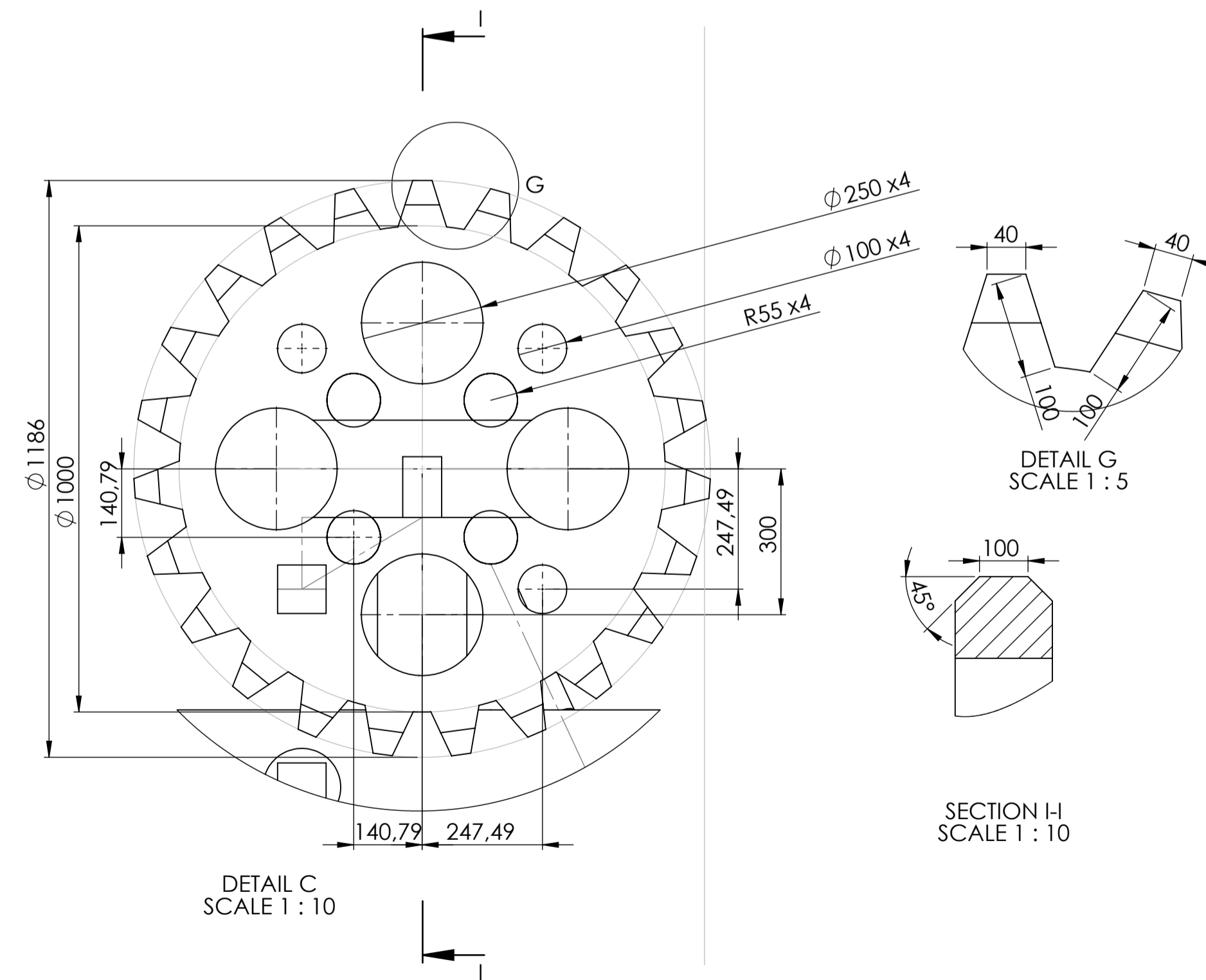
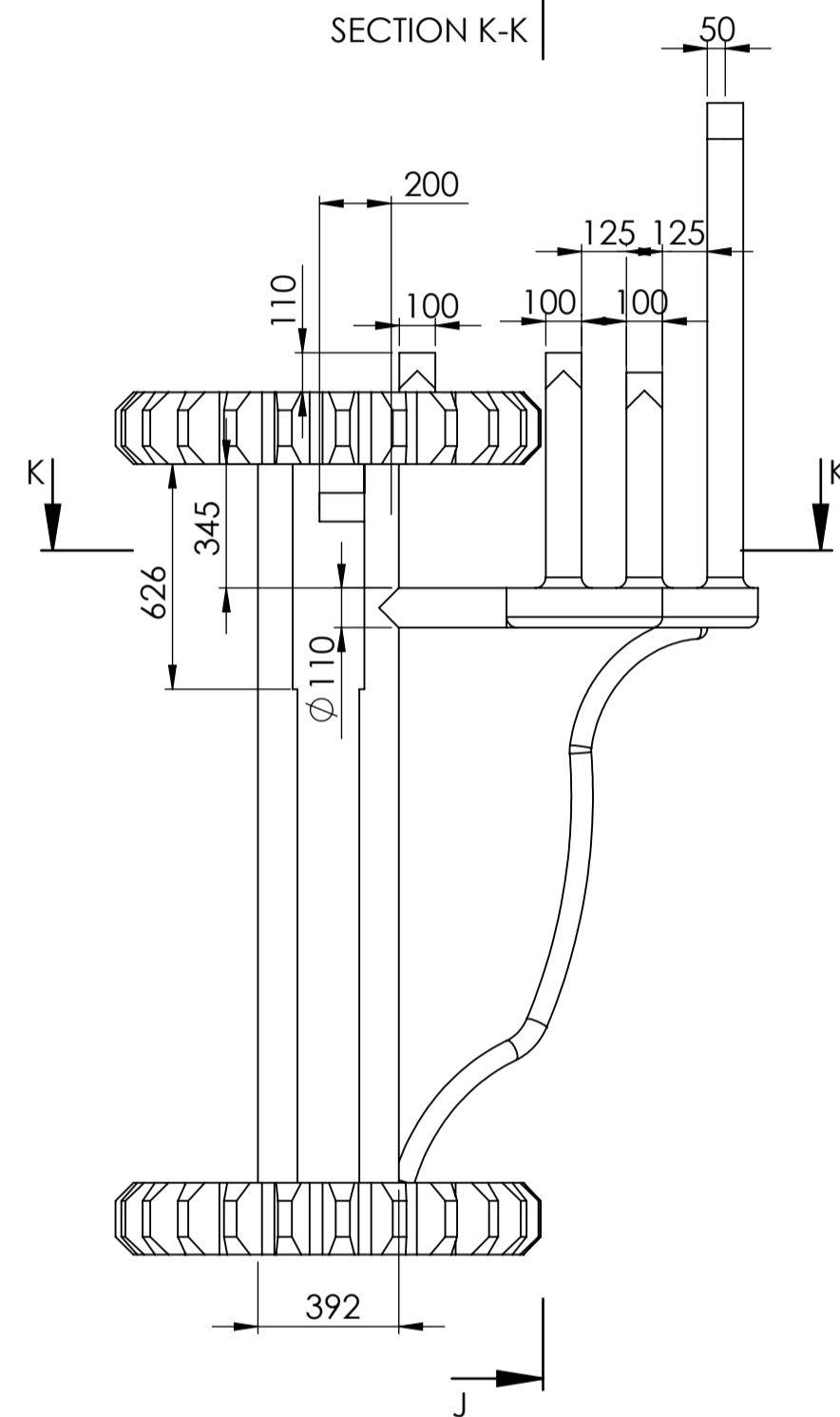
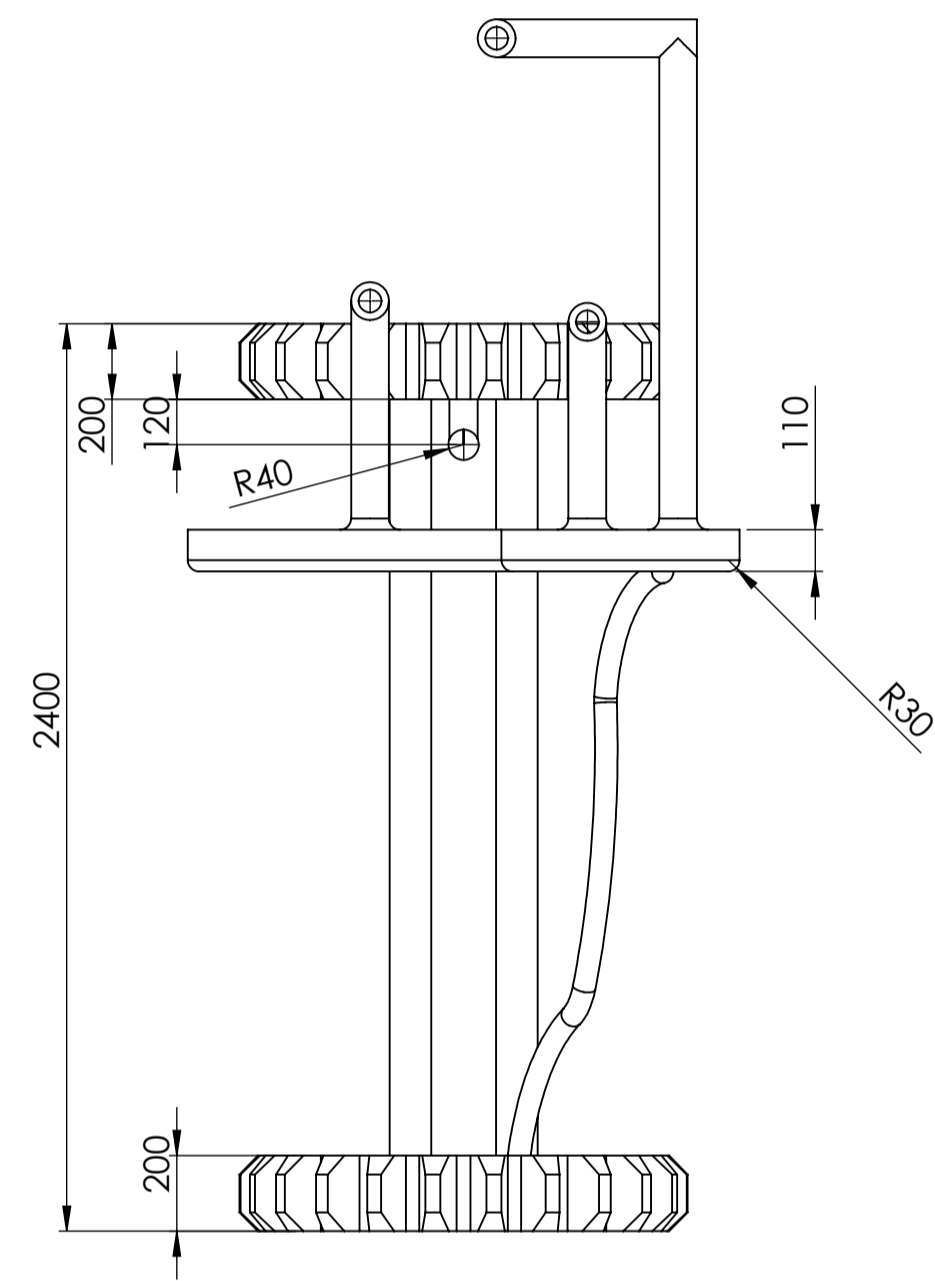
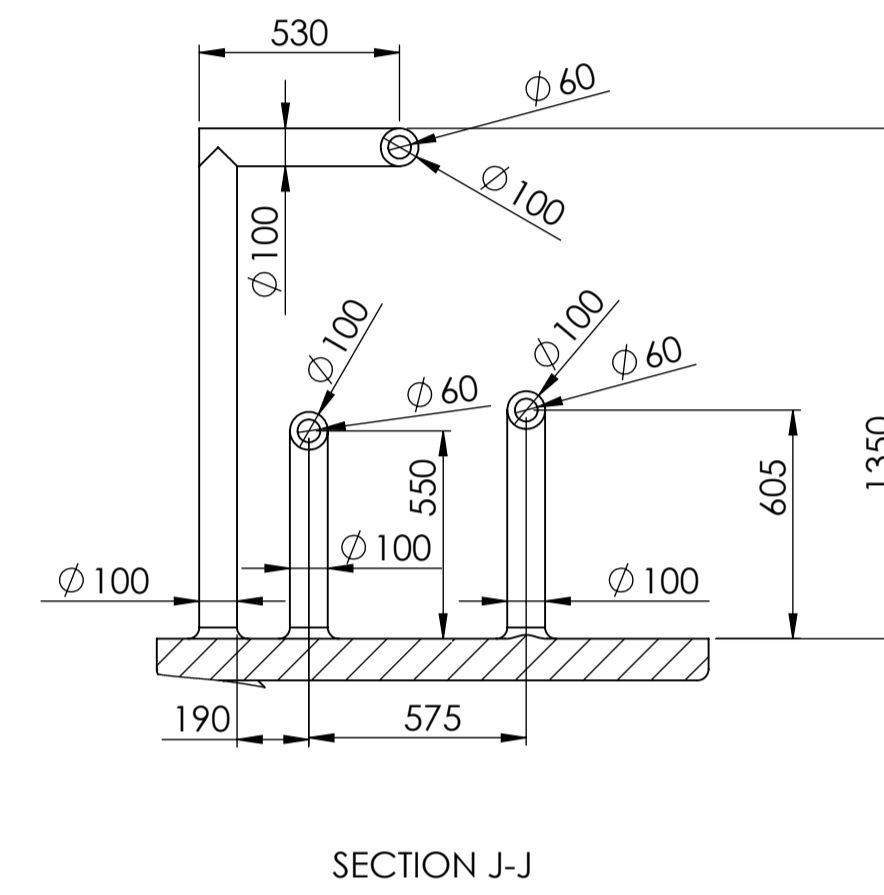
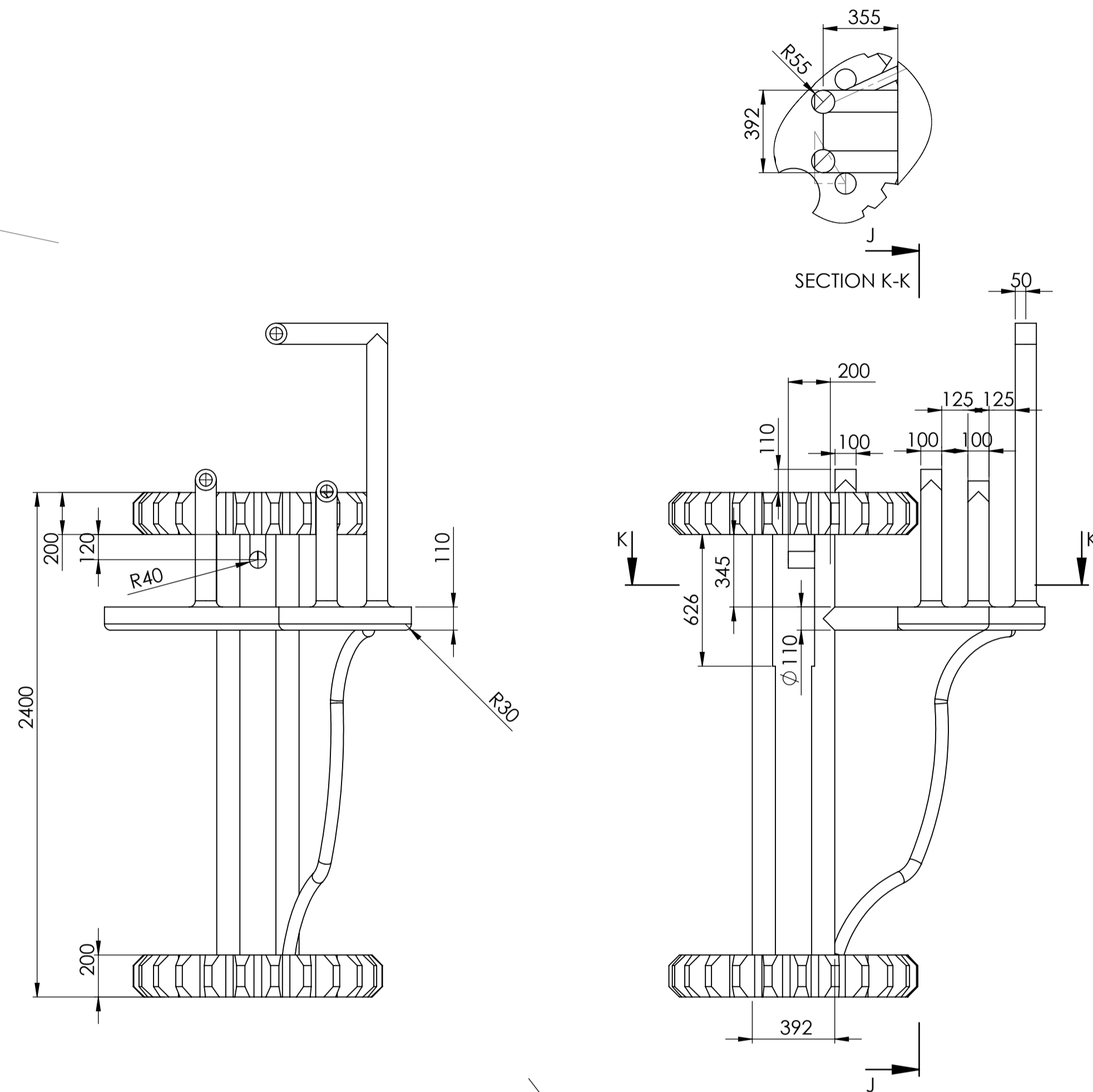
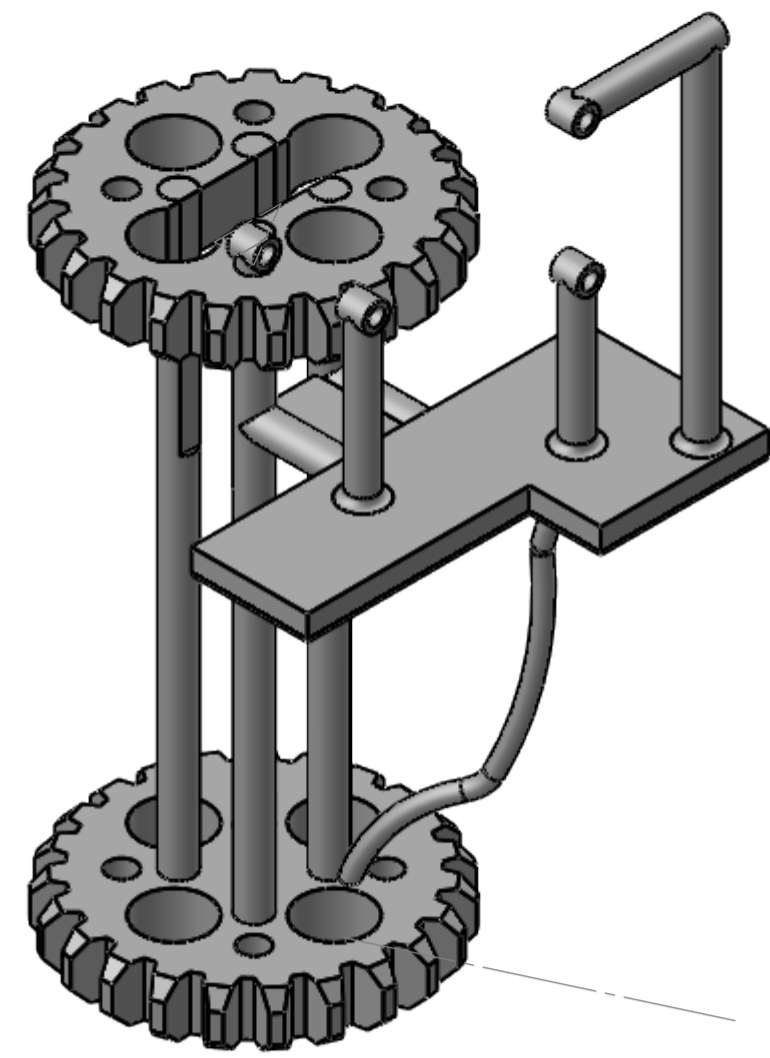
DETAIL B  
SCALE 1 : 2

Portal interdimensional fictici	Grup: M31	Peça: Engranatge	Plànol nº: 31
Revisat: Oscar Farrerons Vidal		Data d'entrega: 18/12/2018	Quantitat: 1
Dibuixat: Pau, Albert, Joan		Format: DIN A4	Escales: 1:10
Escola d'Enginyeria de Barcelona Est		Massa: 86897.81 grams	Material: Alumini Supra

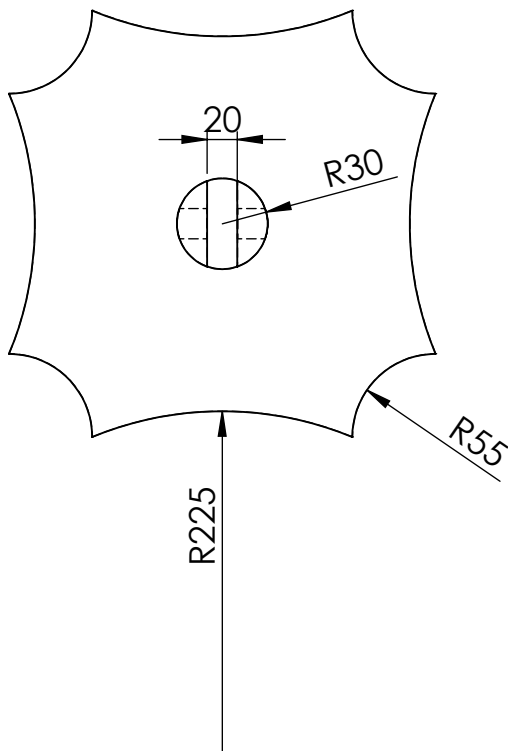
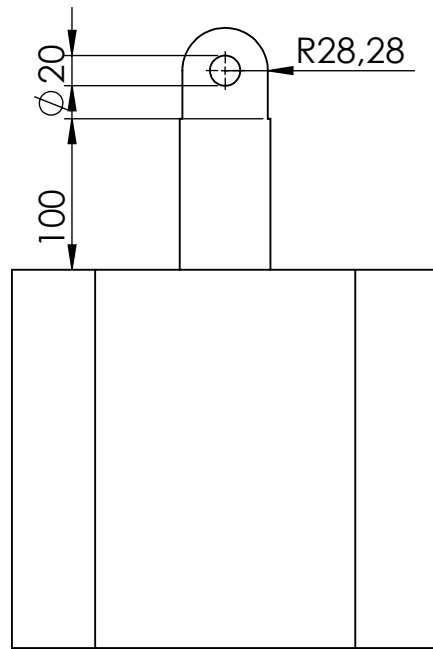
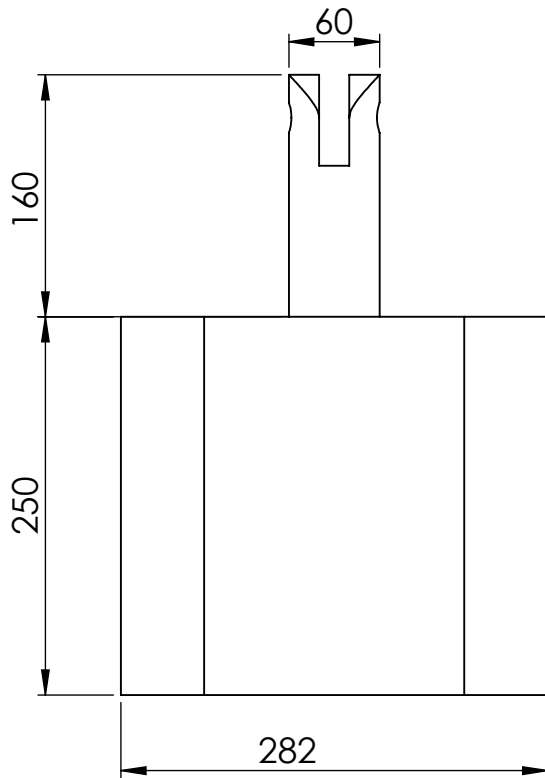




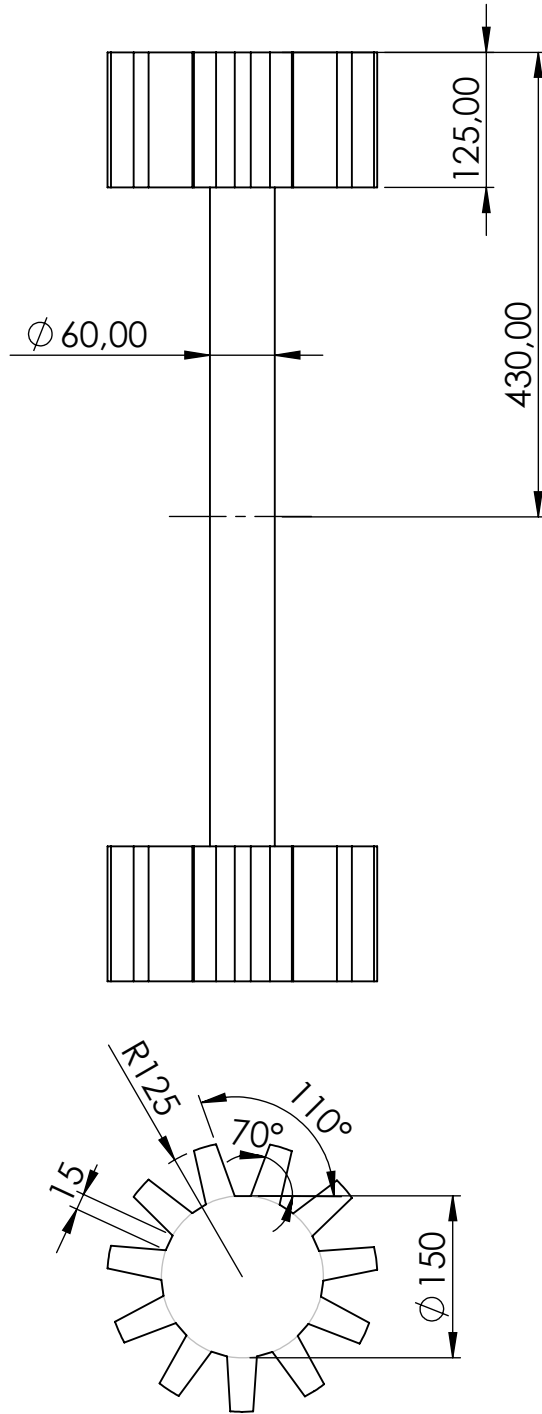
Portal interdimensional fictici	Grup: M31	Peça: Guia	Plànol n°: 32
Revisat: Oscar Farrerons Vidal		Data d'entrega: 18/12/2018	Quantitat: 1
Dibuixat: Pau, Albert, Joan		Format: DIN A4	Escala: 1:6
Escola d'Enginyeria de Barcelona Est		Massa: 2416.90 grams	Material: Alumini Supra



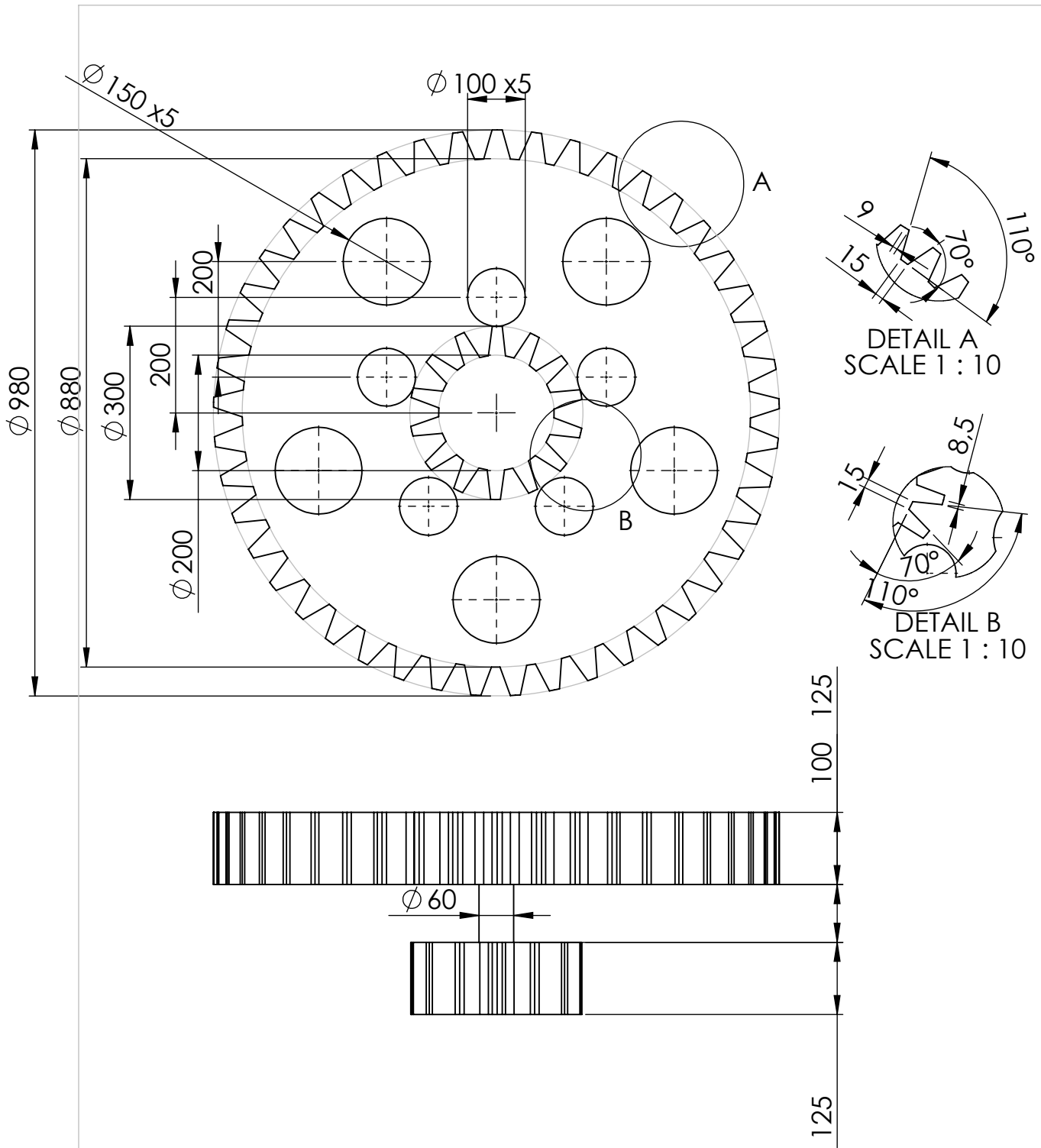
Portal interdimensional fictici	Grup: M31	Peça: Pilar	Plànol nº: 33
Revisat: Oscar Farrerons Vidal	Data d'entrega: 18/12/2018	Quantitat: 1	
Dibuixat: Pau, Joan, Albert	Format: DIN A1	Escala: 1:20	Projecció:
Escola d'Enginyeria de Barcelona Est	Massa: 465335.71 grams	Material: Ehjalb	



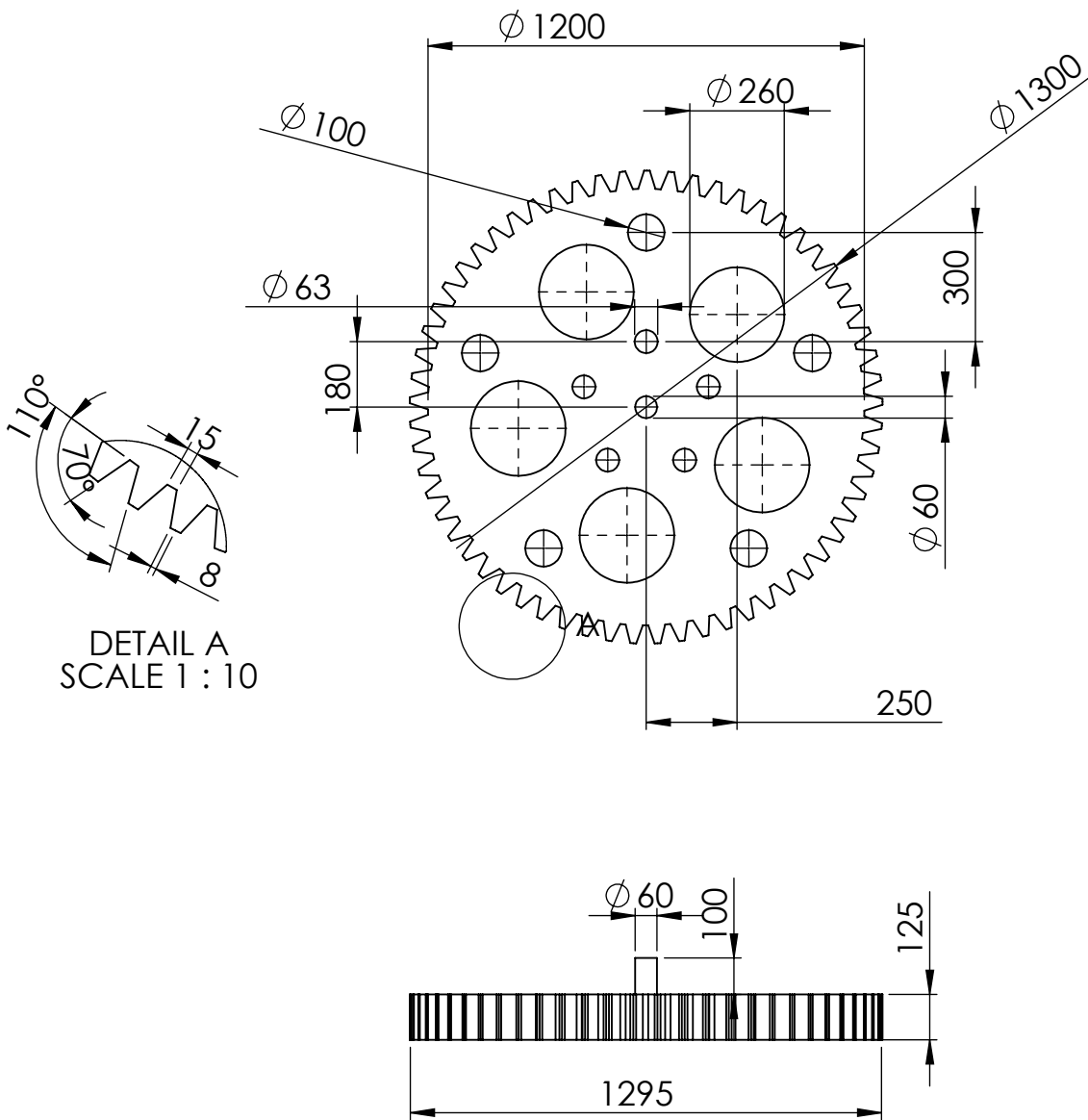
Portal interdimensional fictici	Grup: M31	Peça: Pistó	Plànol nº: 34
Revisat: Oscar Farrerons Vidal		Data d'entrega: 18/12/2018	Quantitat: 1
Dibuixat: Pau, Albert, Joan		Format: DIN A4	Escales: 1:5
Escola d'Enginyeria de Barcelona Est		Massa: 15894.07 grams	Material: Alumini Supra



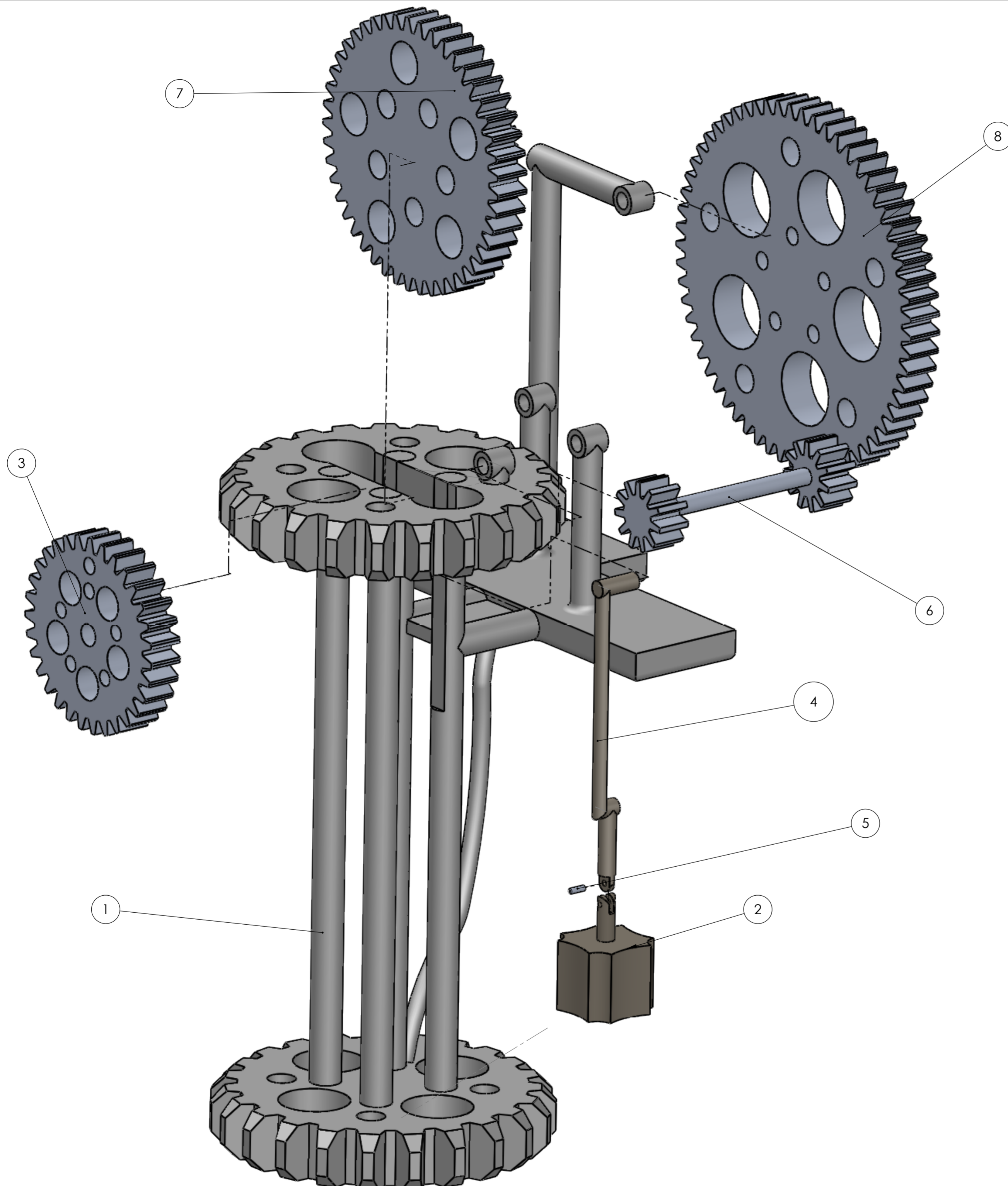
Portal interdimensional fictici	Grup: M31	Peça: E1	Plànol n°: 35
Revisat: Oscar Farrerons Vidal		Data d'entrega: 18/12/2018	Quantitat: 1
Dibuixat: Pau, Albert, Joan		Format: DIN A4	Escala: 1:7
<b>Escola d'Enginyeria de Barcelona Est</b>		Massa: 25693.92 grams	Material: Alumini Supra



Portal interdimensional fictici	Grup: M31	Peça: E2	Plànol nº: 36
Revisat: Oscar Farrerons Vidal		Data d'entrega: 18/12/2018	Quantitat: 1
Dibuixat: Albert, Pau, Joan		Format: DIN A4	Escala: 1:10
Escola d'Enginyeria de Barcelona Est		Massa: 203662.08 grams	Projecció: 
		Material: Alumini Supra	



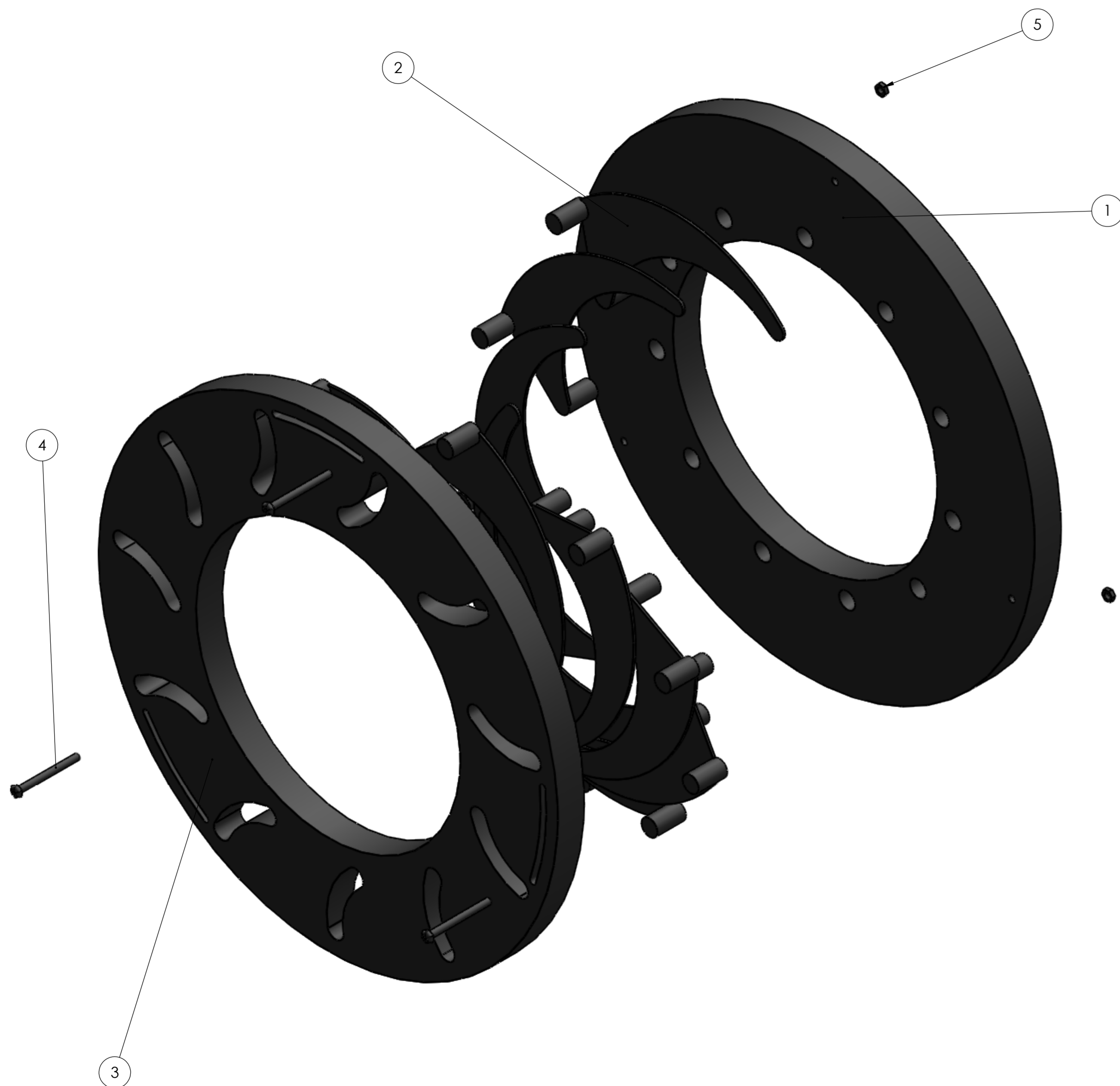
Portal interdimensional fictici	Grup: M31	Peça: E3	Plànol nº: 37
Revisat: Oscar Farrerons Vidal		Data d'entrega: 18/12/2018	Quantitat: 1
Dibuixat: Pau, Albert, Joan		Format: DIN A4	Escala: 1:20
Escola d'Enginyeria de Barcelona Est		Massa: 305048.84 grams	Projecció: 
		Material: Alumini Supra	



NUMERO PEÇA	NOM PEÇA
1	Pilar
2	Pistó
3	Engranatge base
4	Guia
5	Clau
6	E1
7	E2
8	E3

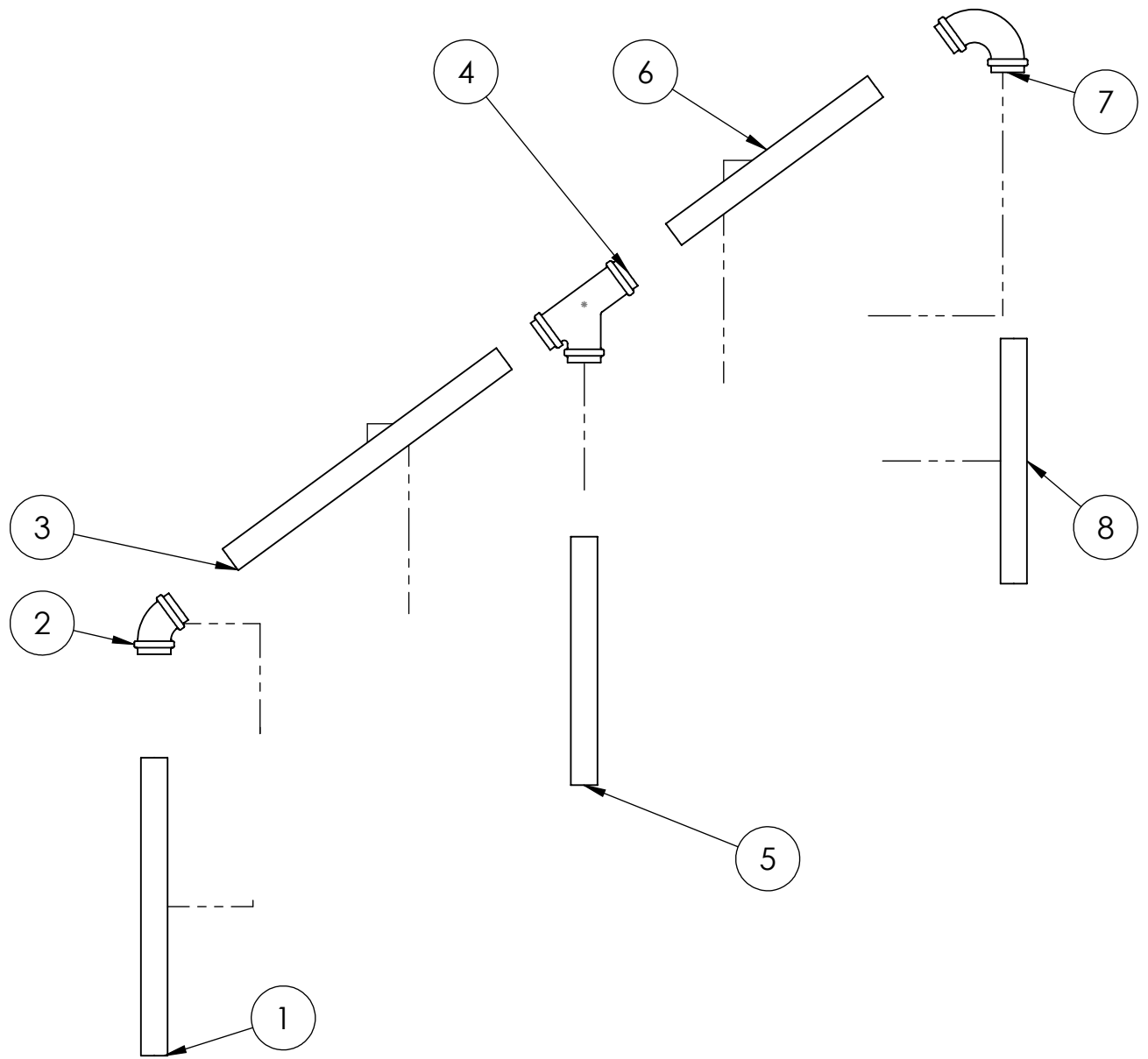
Portal interdimensional fictici	Grup: M31	Peça: Pilar explosionat	Plànol nº: 39
Revisat: Oscar Farrerons Vidal	Data d'entrega: 18/12/2018	Quantitat: 1	
Dibuixat: Albert Pau Joan	Format: DIN A2	Escala: 1:1	Projecció:
Escola d'Enginyeria de Barcelona Est		Massa: Non defined	Material: Diversos

N.º DE ELEMENTO	N.º DE PIEZA	CANTIDAD
1	Frontal	1
2	Pestanya	11
3	Darrere Bo	1
4	ClauDE	3
5	femella	3



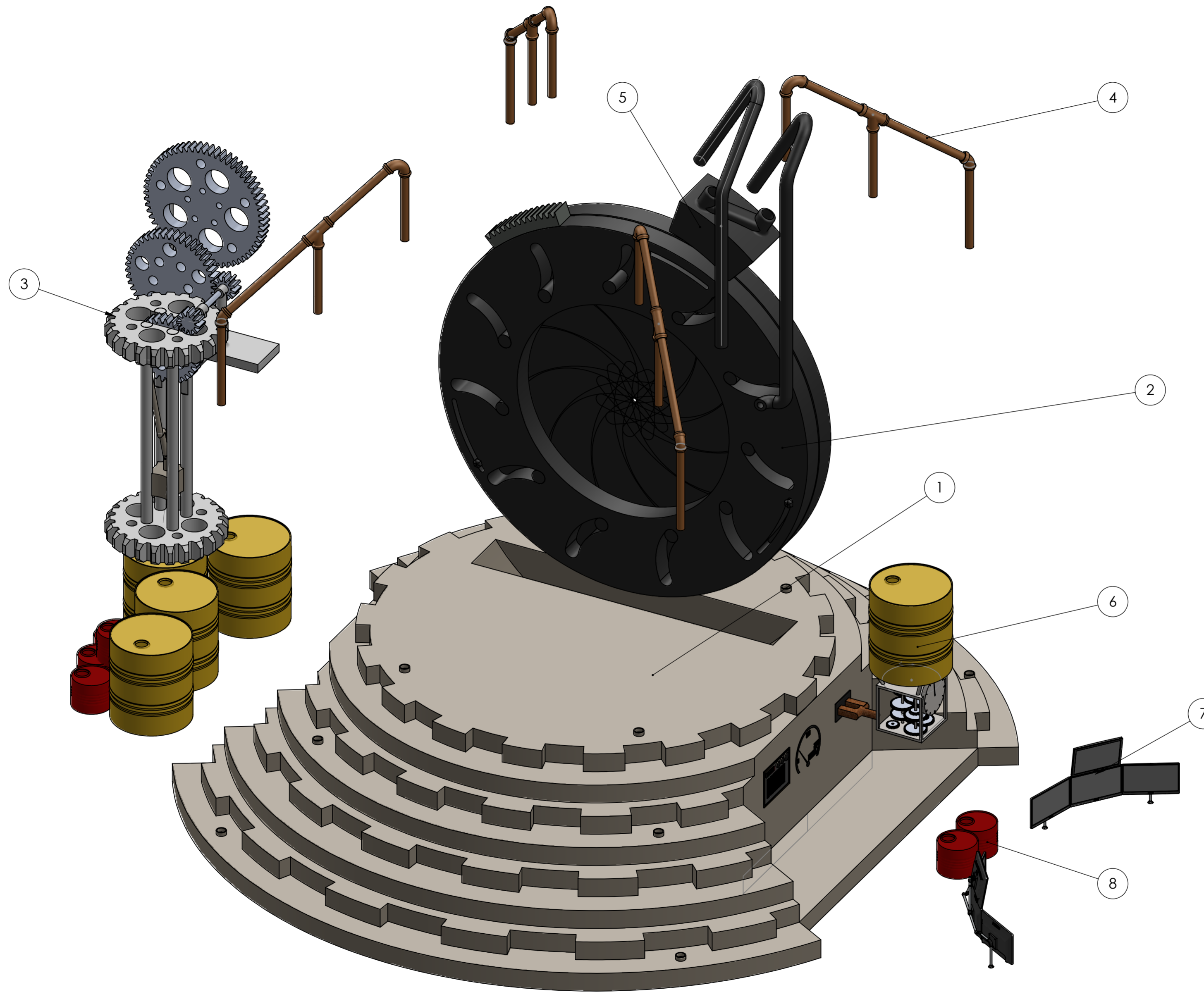
Portal interdimensional fictici	Grup: M31	Peça: Portal explosionat	Plànol n.º: 40
Revisat: Oscar Farrerons Vidal	Data d'entrega: 18/12/2018	Quantitat: 1	Projecció:
Dibuixat: Albert Joan Pau	Format: DIN A2	Escala: 1:20	
Escola d'Enginyeria de Barcelona Est		Massa: Non defined	Material: Acer galvanitzat





N.º DE ELEMENTO	N.º DE PIEZA	DESCRIPCIÓN	CANTIDAD
1	Tub vertical baix		1
2	Cantonada tipus A		1
3	tub transversal baix		1
4	Peça barana C		1
5	tub vertical mig		1
6	tub transversal alt		1
7	Cantonada tipus B		1
8	Tub vertical dalt		1

Portal interdimensional fictici	Grup: M31	Peça: Ensamblatge de la barana	Plànol n.º: 41
Revisat: Oscar Farrerons Vidal		Data d'entrega: 18/12/2018	Quantitat: 4
Dibuixat: Pau Albert Joan		Format: DIN A4	Escala: 1:20
Escola d'Enginyeria de Barcelona Est		Massa: 109998.45	Material: Bronze



NUMERO GLOBUS	SUBENSAMBLATGE
1	Escapes
2	Portal
3	Pilar
4	Baranes
5	Portal-Bidó
6	Rellotge -Bidó
7	Monitors
8	Bidó Petit

Portal interdimensional fictici	Grup: M31	Peça: Portal Interdimensional	Plànol nº: 42
Revisat: Oscar Farrerons Vidal	Data d'entrega: 18/12/2018		Quantitat: 1
Dibuixat: Albert, Pau, Joan	Format: DIN A2	Escala: 1:30	Projecció:
Escola d'Enginyeria de Barcelona Est		Massa: Non defined	Material: Diversos