



UNIVERSITAT POLITÈCNICA DE CATALUNYA  
BARCELONATECH

Escola Superior d'Enginyeries Industrial,  
Aeroespacial i Audiovisual de Terrassa

# Helipuerto turístico que sirva a la zona de los Pirineos

Document:

Annexos

Autor:

Jaume Boguñá Urue

Director /Co-director:

Luis Manuel Pérez Llera

Titulació:

Grau en Enginyeria en Tecnologies Aeroespacials

Convocatòria:

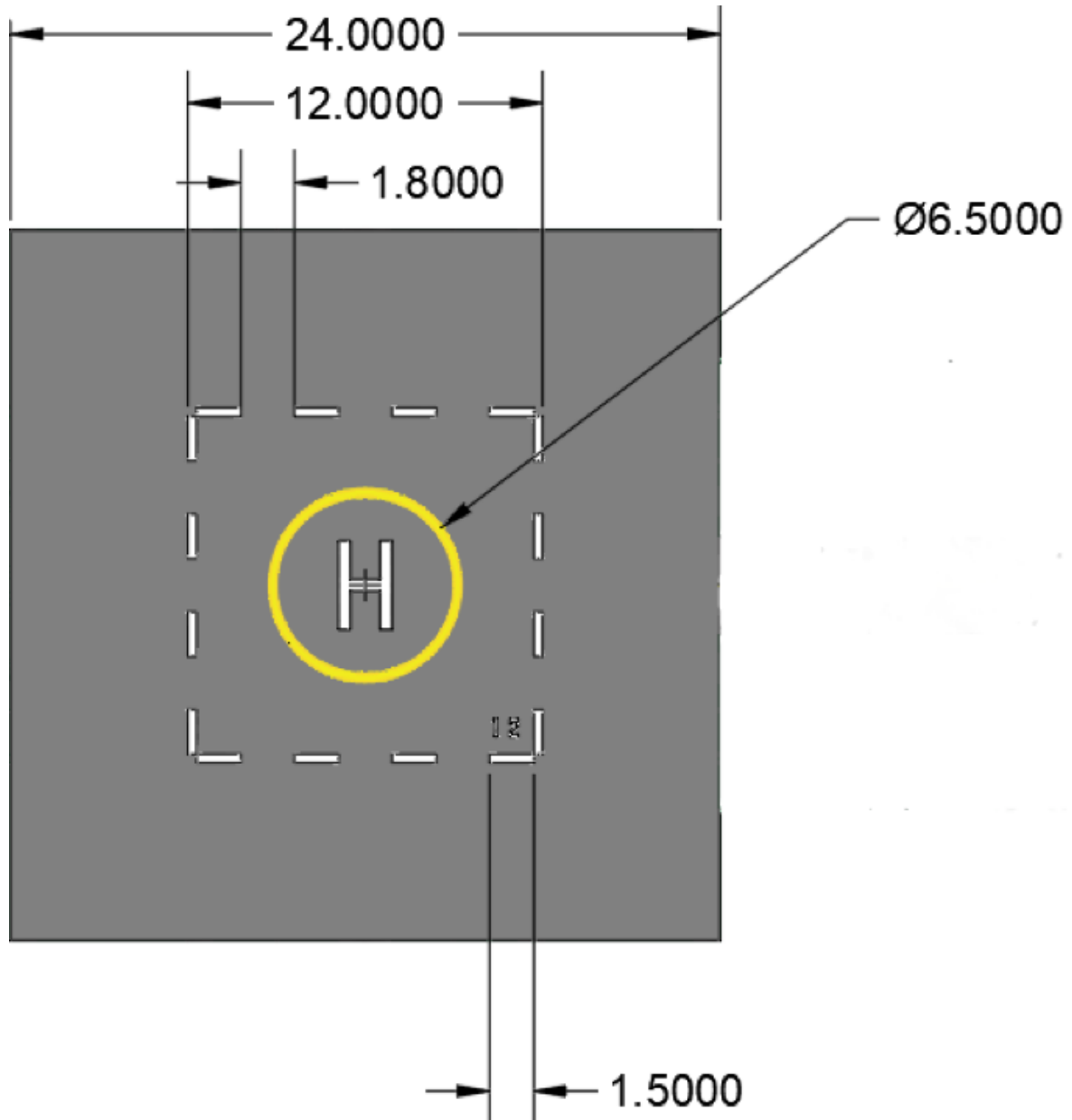
Primavera, 2021

TREBALL FINAL D'ESTUDIS

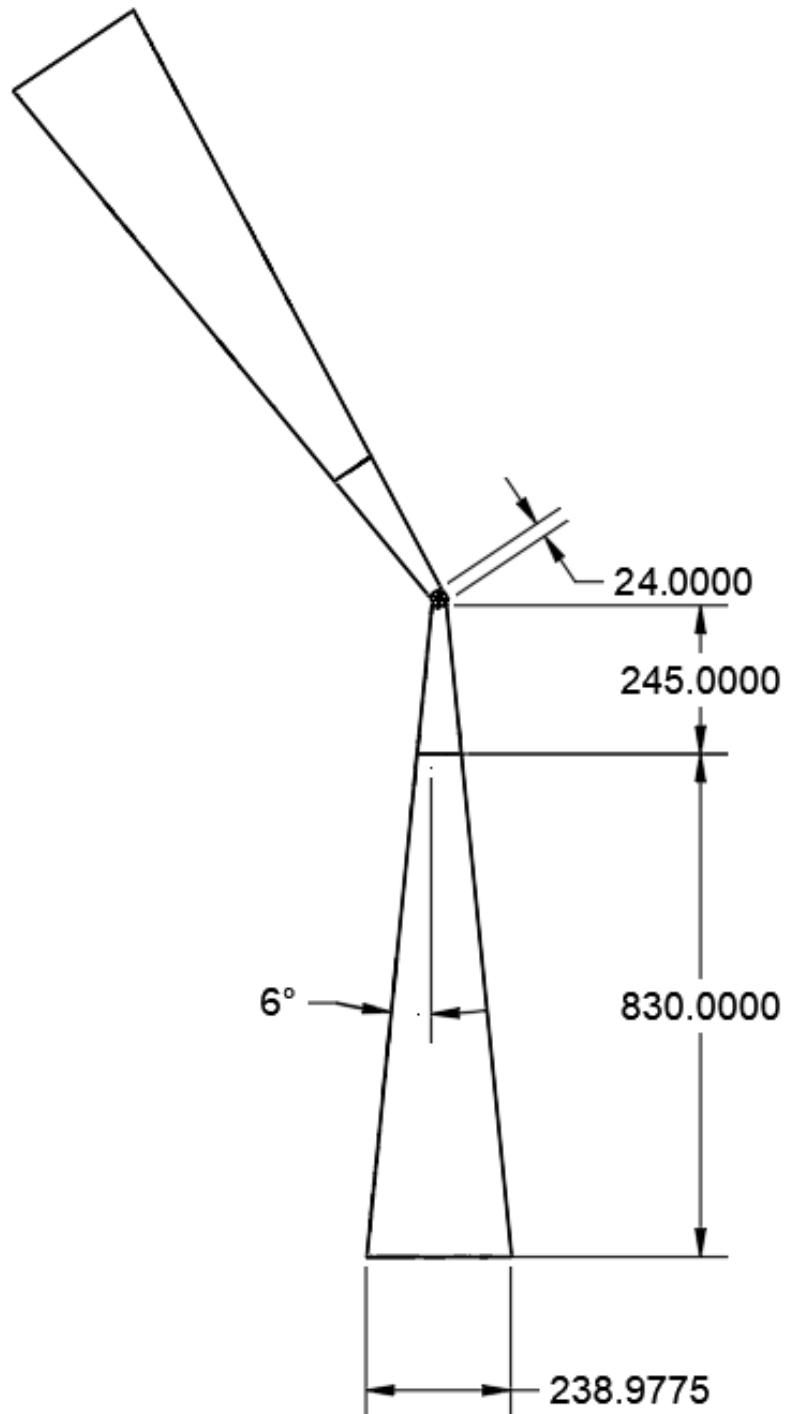
## Índice

ANEXO 1. Vista en planta de la helisuperficie acotada del Helipuerto del Valle de Aneu	2
ANEXO 2. Vista en planta de las superficies de aproximación y despegue. Unidades en metros . . . . .	3
ANEXO 3. Vista del alzado de las superficies de aproximación y despegue. Unidades en metros . . . . .	4
ANEXO 4. Vista isométrica de las superficies de aproximación y despegue. Unidades en metros . . . . .	5
ANEXO 5. Vista en planta del complejo aeronáutico del Helipuerto del Valle de Aneu	6

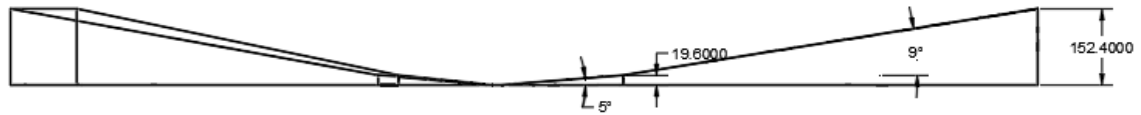
ANEXO 1. Vista en planta de la helisuperficie acotada del Helipuerto del Valle de Aneu



ANEXO 2. Vista en planta de las superficies de aproximación y despegue.  
Unidades en metros



ANEXO 3. Vista del alzado de las superficies de aproximación y despegue.  
Unidades en metros



ANEXO 4. Vista isométrica de las superficies de aproximación y despegue.  
Unidades en metros



## ANEXO 5. Vista en planta del complejo aeronáutico del Helipuerto del Valle de Aneu

