

---

ESEIAAT

Treball Final de Grau

Plànols



**UNIVERSITAT POLITÈCNICA DE CATALUNYA**  
**BARCELONATECH**

---

**Escola Superior d'Enginyeries Industrial,  
Aeroespacial i Audiovisual de Terrassa**

Grau en Enginyeria Electrònica Industrial i Automàtica

Aroel Gómez Clavell

## **EMMAGATZEMATGE I DISTRIBUCIÓ DE PÍNDOLES PER A BLÍSTERS SETMANALS**

---

Directora:  
Elisabet Almirall Arriero

Data d'entrega: 28/09/2021

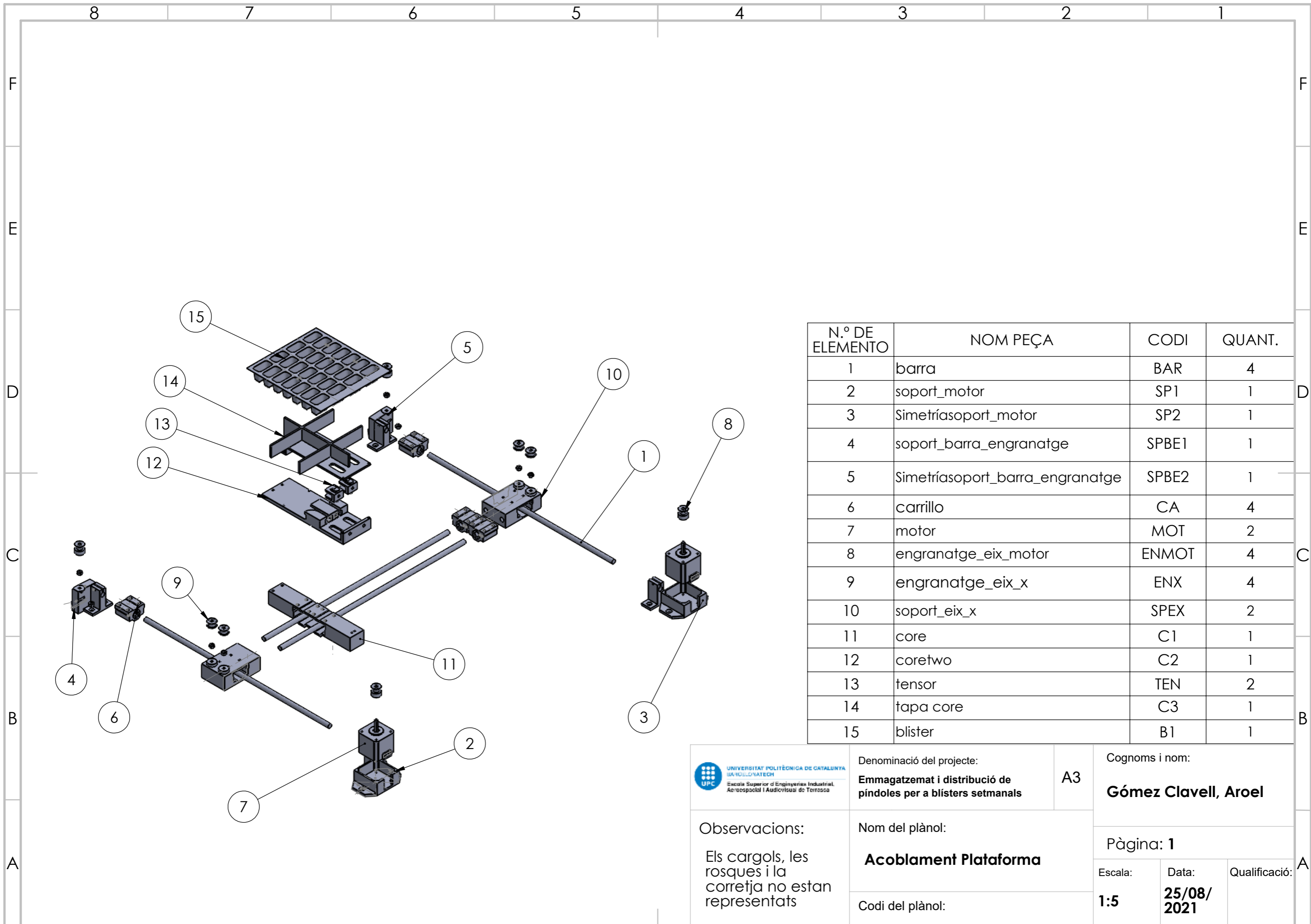
Terrassa, Barcelona

## Índex


Acoblament plataforma.....	1
Pastiller.....	2
Tapa pastiller.....	3
Blíster.....	4
Core.....	5
Core dos.....	6
Tensor.....	7
Tapa core.....	8
Soport eix X.....	9
Soport barra engranatge.....	10
Soport motor.....	11
Carrillo.....	12
Acoblament dipòsit.....	13
Base 1.....	14
Base 2.....	15
Dipòsit.....	16
Plataforma rotatòria.....	17
Plataforma rotatòria càpsula 0.....	18
Engranatge motor.....	19
Engranatge acoblat del motor.....	20
Braç.....	21
Braç càpsula 0.....	22

## Comentaris:

- Els cargols no estan representats en el plànols.
- Les peces que no s'han hagut d'imprimir ni dissenyar son les següents:
  - Barra
  - Carrillo
  - Motor
  - Engranatge eix motor
  - Engranatge eix X
  - Blíster
  - 28BYJ-48 v5 (MOTOR)



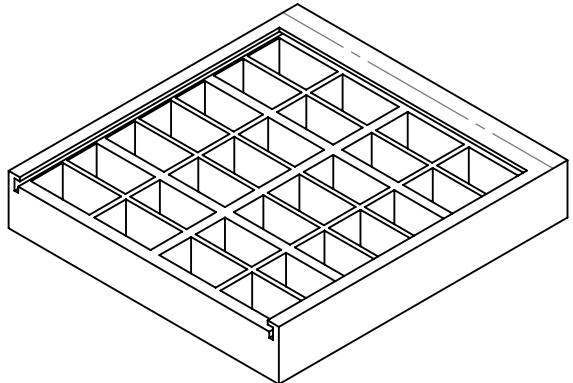
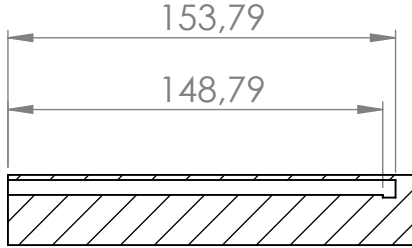
N.º DE ELEMENTO	NOM PEÇA	CODI	QUANT.
1	barra	BAR	4
2	soport_motor	SP1	1
3	Simetríasoport_motor	SP2	1
4	soport_barra_engranatge	SPBE1	1
5	Simetríasoport_barra_engranatge	SPBE2	1
6	carrillo	CA	4
7	motor	MOT	2
8	engranatge_eix_motor	ENMOT	4
9	engranatge_eix_x	ENX	4
10	soport_eix_x	SPEX	2
11	core	C1	1
12	coretwo	C2	1
13	tensor	TEN	2
14	tapa core	C3	1
15	blister	B1	1

 UNIVERSITAT POLITÈCNICA DE CATALUNYA BARCELONATECH Escola Superior d'Enginyeria Industrial, Aeroespacial i Audiovisual de Terrassa	Denominació del projecte: <b>Emmagatzemat i distribució de píndoles per a blisters setmanals</b>	<b>A3</b>	Cognoms i nom: <b>Gómez Clavell, Aroel</b>	
	Observacions: Els cargols, les rosques i la corretja no estan representats		Nom del plànol: <b>Acoblament Plataforma</b>	Pàgina: <b>1</b>
	Codi del plànol:	Escala: <b>1:5</b>	Data: <b>25/08/2021</b>	Qualificació:

4 3 2 1

F

F

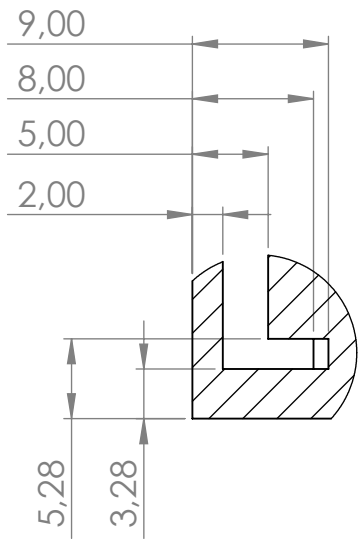


**SECTION M-M**

ESCALA 1 : 3

E

E

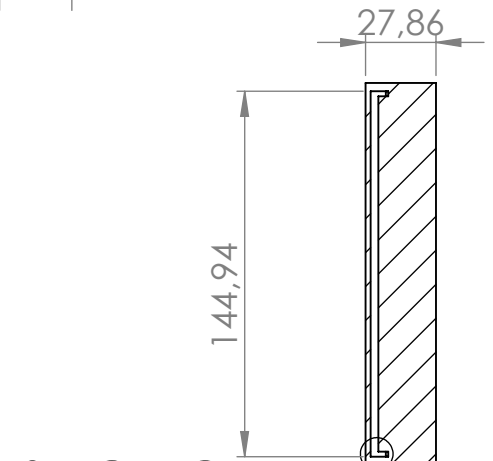
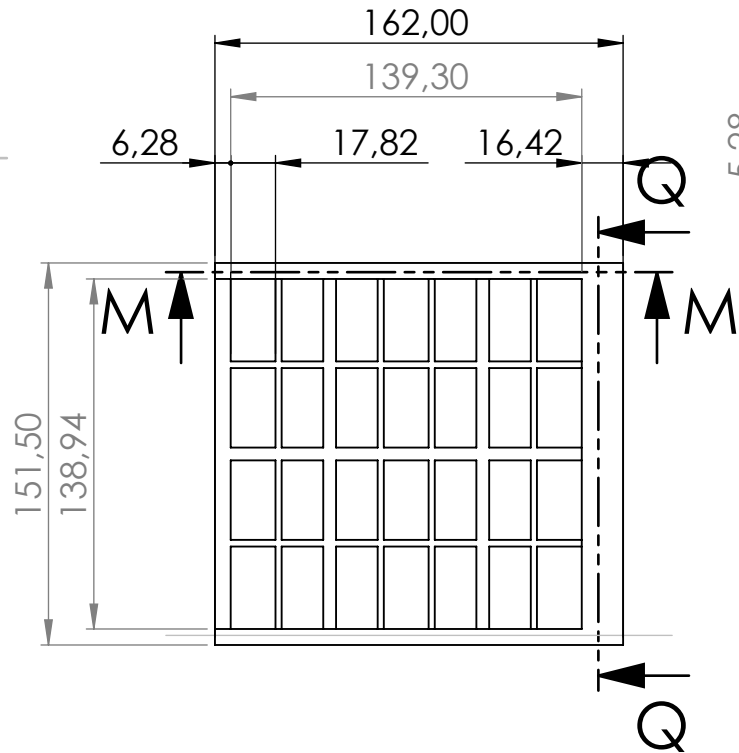


**DETAIL R**

ESCALA 2 : 1

D

D



**SECTION Q-Q R**

ESCALA 1 : 3

C

C

B

B



Denominació del projecte:  
**Emmagatzemat i distribució de píndoles per a blisters setmanals**

A4

Cognoms i nom:  
**Gómez Clavell, Aroel**

**Pàgina: 2**

Observacions:

Nom del plànol:  
**Pastiller**

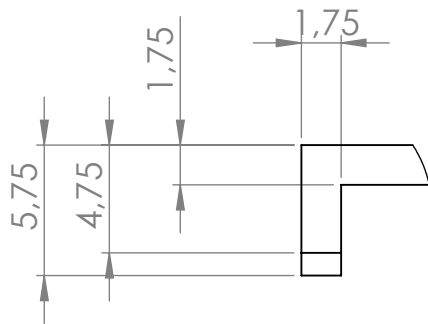
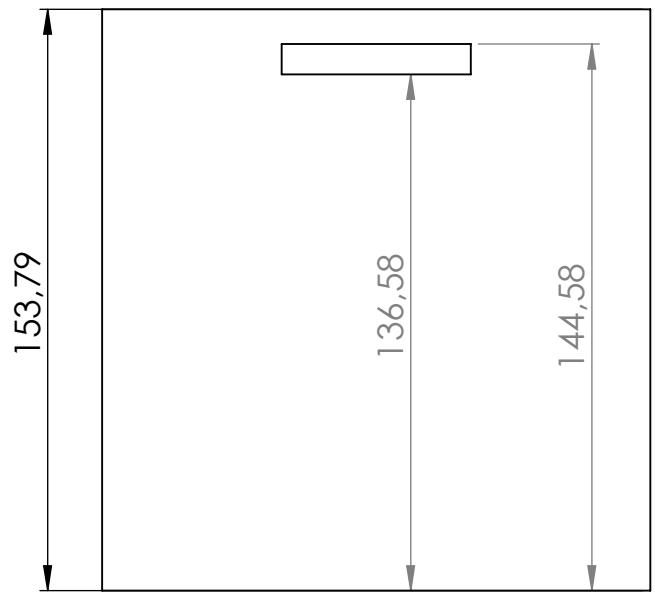
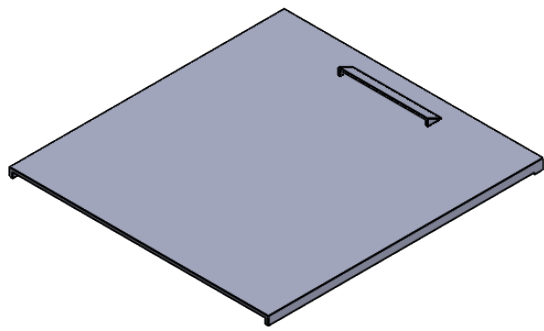
Escala:      Data:      Qualificació:

**1:3**

25/08/2021

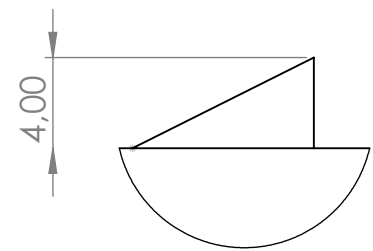
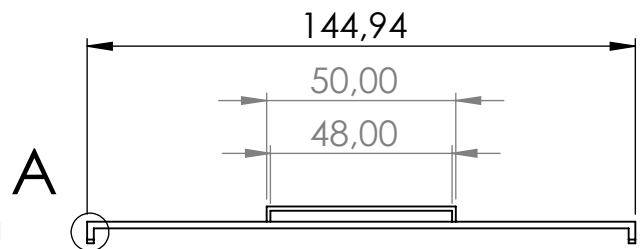
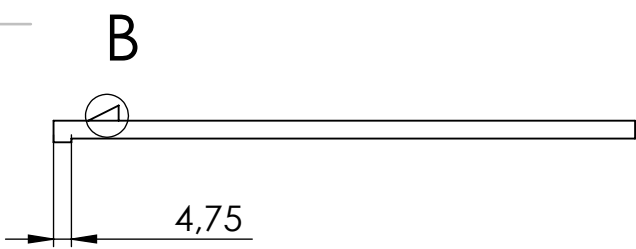
Codi del plànol: **PAS**

4 3 2 1



**DETALL A**

ESCALA 3 : 1



**DETALL B**

SCALE 3 : 1



UNIVERSITAT POLITÈCNICA DE CATALUNYA  
BARCELONATECH  
Escola Superior d'Enginyeries Industrial,  
Aeroespacial i Audiovisual de Terrassa

Denominació del projecte:  
**Emmagatzemat i distribució  
de píndoles per a blisters  
setmanals**

A4

Cognoms i nom:  
**Gómez Clavell, Aroel**

**Pàgina: 3**

Observacions:

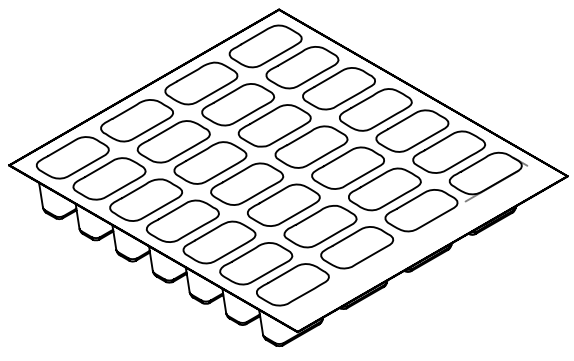
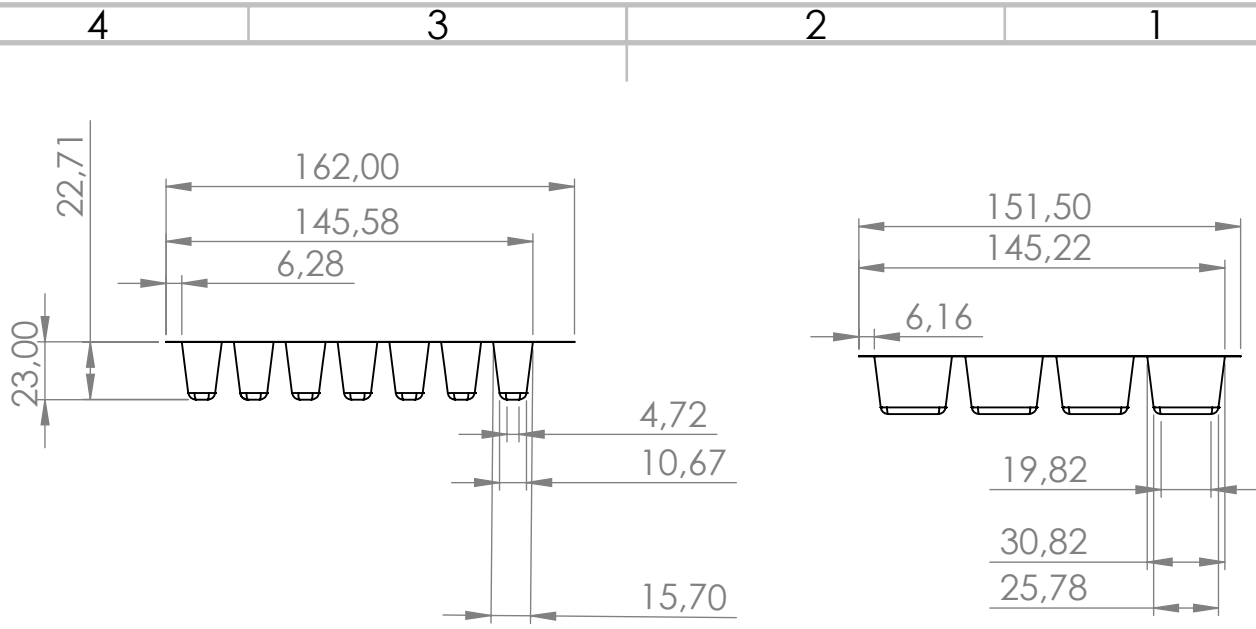
Nom del plànol:  
**Tapa Pastiller**

Escala:  
**1:2**

Data:  
15/09/2021

Qualificació:

Codi del plànol: **TP**



Denominació del projecte:  
**Emmagatzemat i distribució de píndoles per a blisters setmanals**

A4

Cognoms i nom:  
**Gómez Clavell, Aroel**

**Pàgina: 4**

Observacions:

Nom del plànol:

**Blíster**

Codi del plànol: **B1**

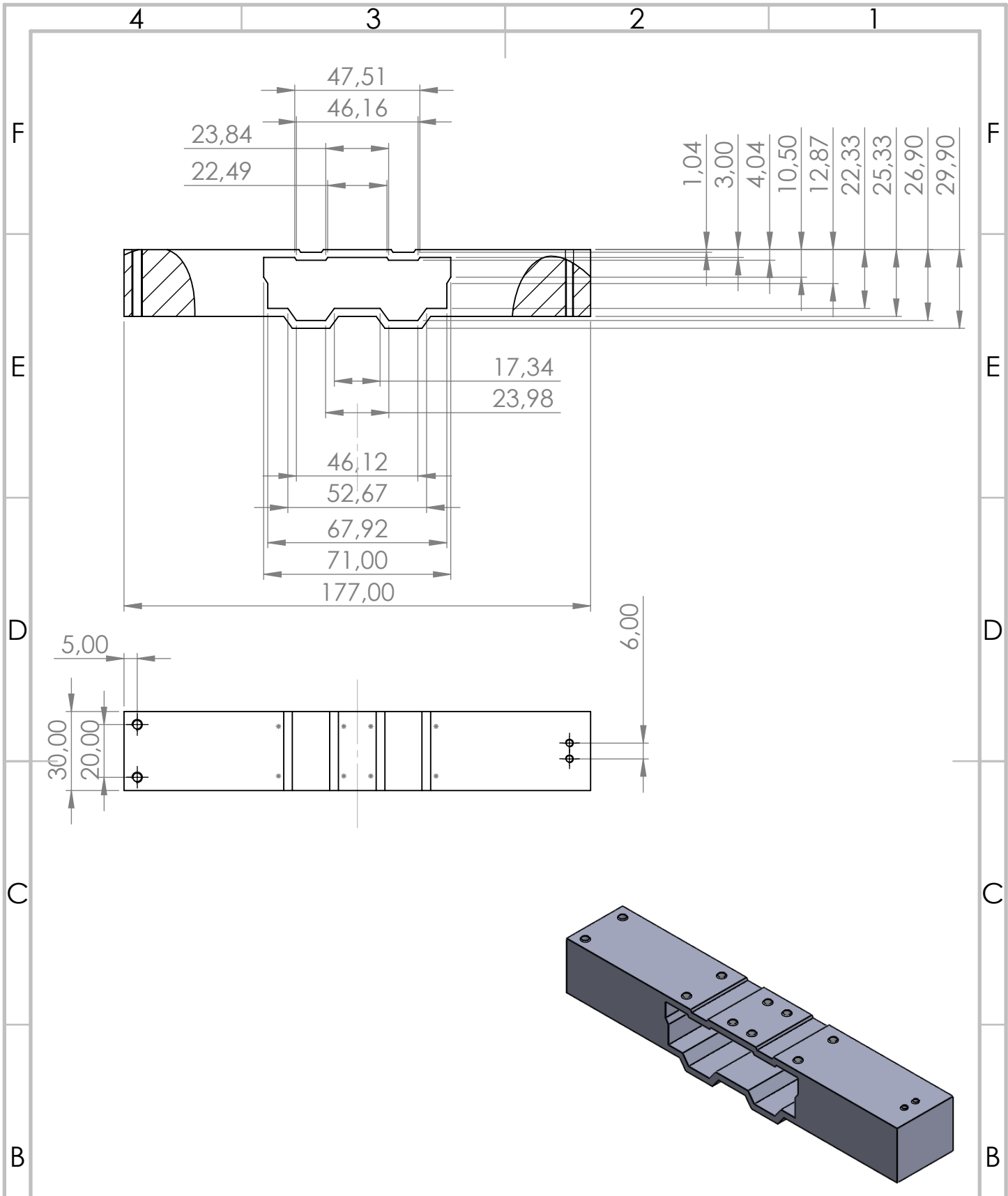
Escala:

**1:3**

Data:

**28/07/2021**

Qualificació:



UNIVERSITAT POLITÈCNICA DE CATALUNYA  
 BARCELONATECH  
 Escola Superior d'Enginyeries Industrial,  
 Aeroespacial i Audiovisual de Terrassa

Denominació del projecte:  
**Emmagatzemat i distribució  
 de píndoles per a blisters  
 setmanals**

A4

Cognoms i nom:  
**Gómez Clavell, Aroel**

**Pàgina: 5**

Observacions:

Nom del plànol:  
**Core**

Codi del plànol: **C1**

Escala:

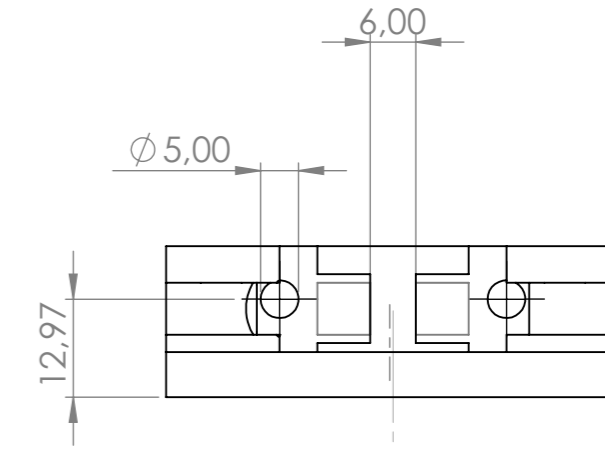
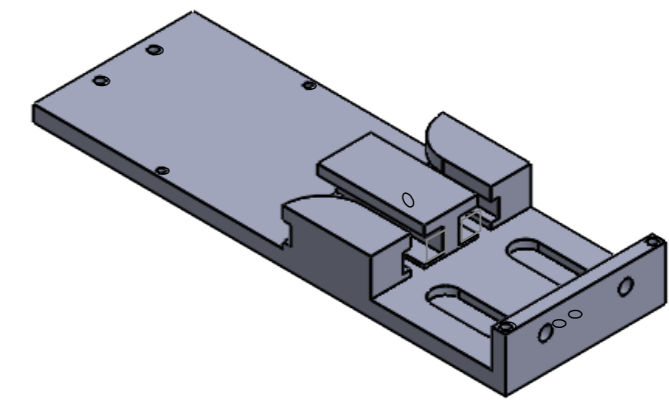
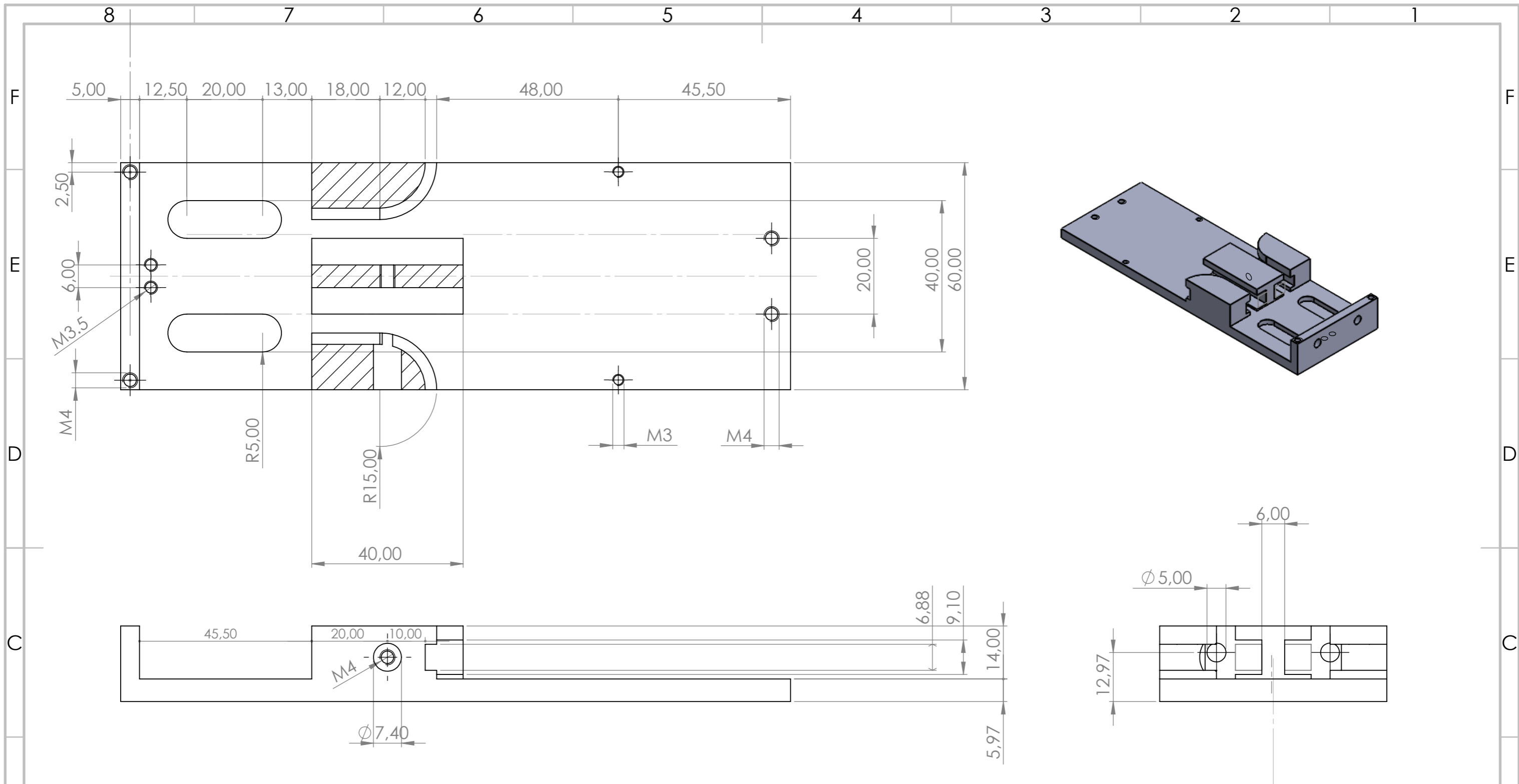
**1:2**


Data:

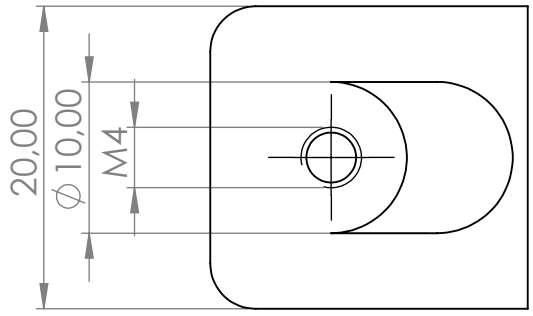
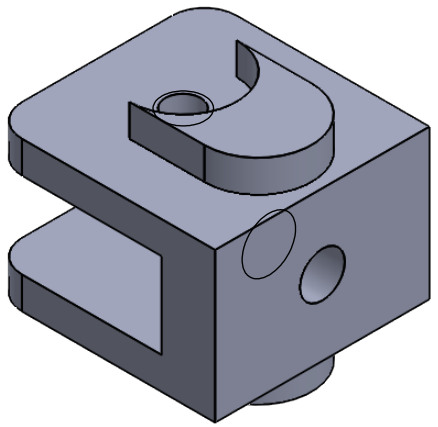
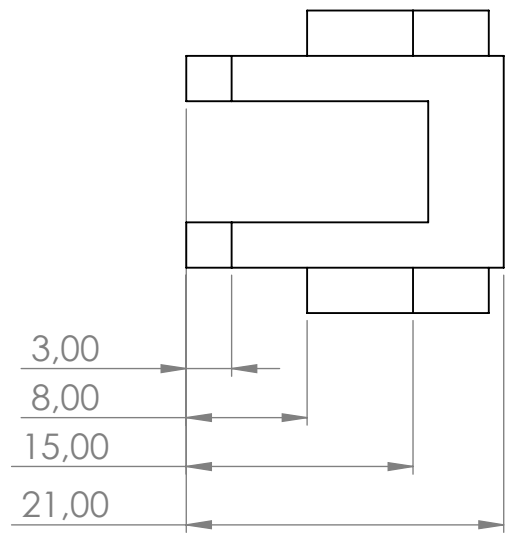
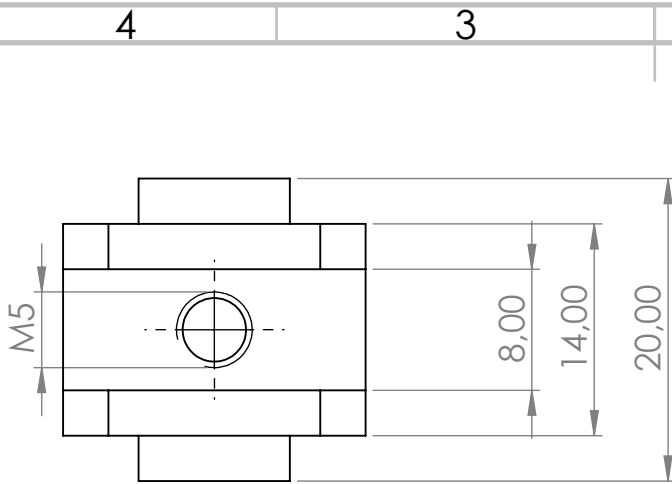
**30/0  
 7/20  
 21**

Qualificació:





 UNIVERSITAT POLITÈCNICA DE CATALUNYA BARCELONATECH Escola Superior d'Enginyeria Industrial, Aeroespacial i Audiovisual de Terrassa	Denominació del projecte: <b>Emmagatzemat i distribució de píndoles per a blisters setmanals</b>	Cognoms i nom: <b>Gómez Clavell, Aroel</b>
	Observacions: <b>Core dos</b>	
	Nom del plànol: <b>Core dos</b>	Escala: <b>1:1</b>
	Codi del plànol: <b>C2</b>	Data: <b>28/08/2021</b>
		Qualificació:



Denominació del projecte:  
**Emmagatzemat i distribució de pindoles per a blisters setmanals**

Cognoms i nom:  
**Gómez Clavell, Aroel**

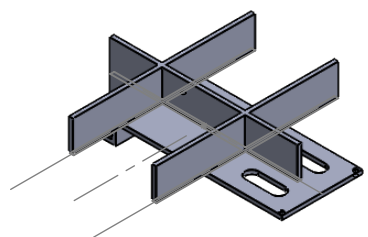
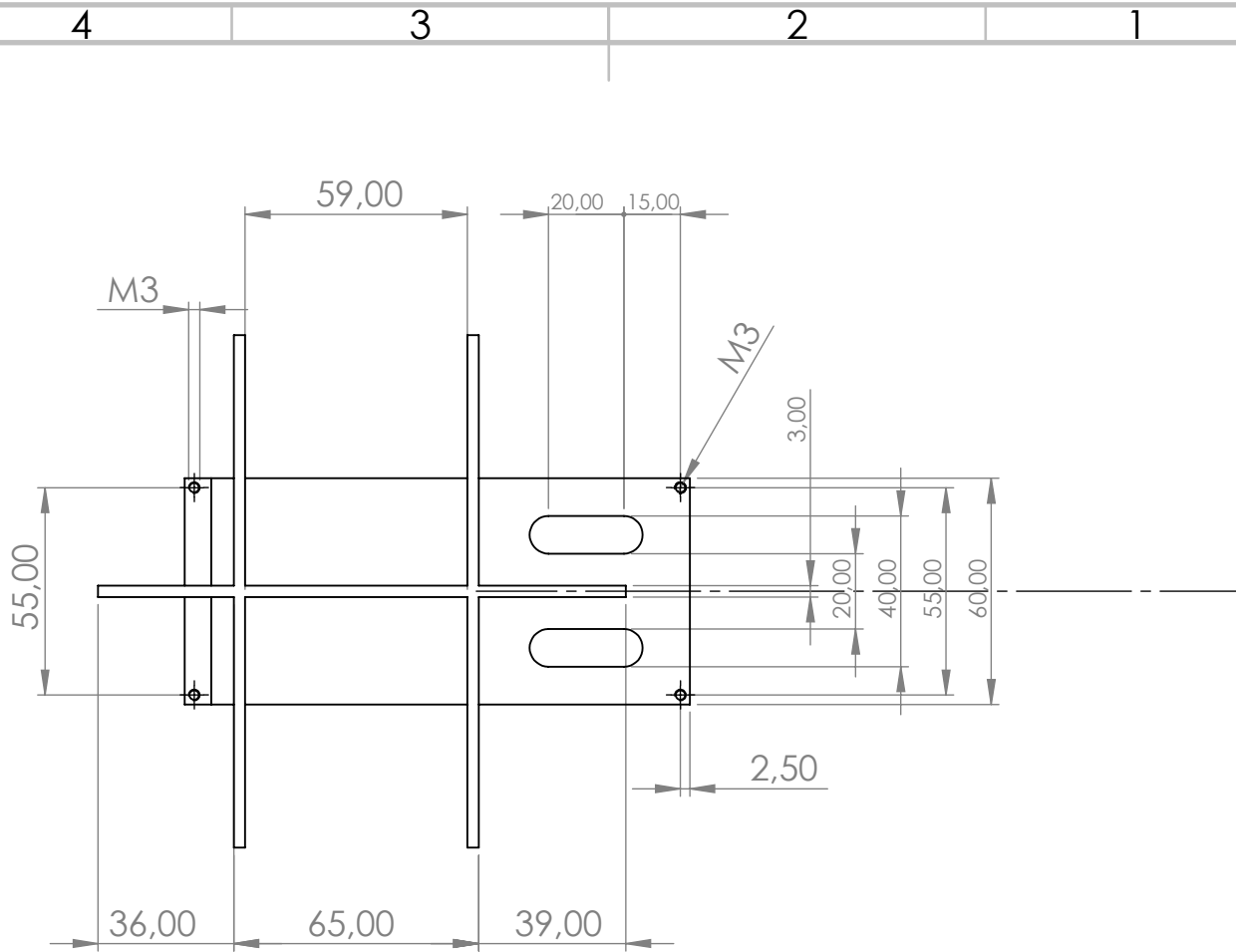
**Pàgina: 7**

Observacions:

Nom del plànol:  
**Tensor**

Codi del plànol: **TEN**

Escala:	Data:	Qualificació:
<b>2:1</b>	<b>30/07/2021</b>	



Denominació del projecte:  
**Emmagatzemat i distribució de píndoles per a blisters setmanals**

A4

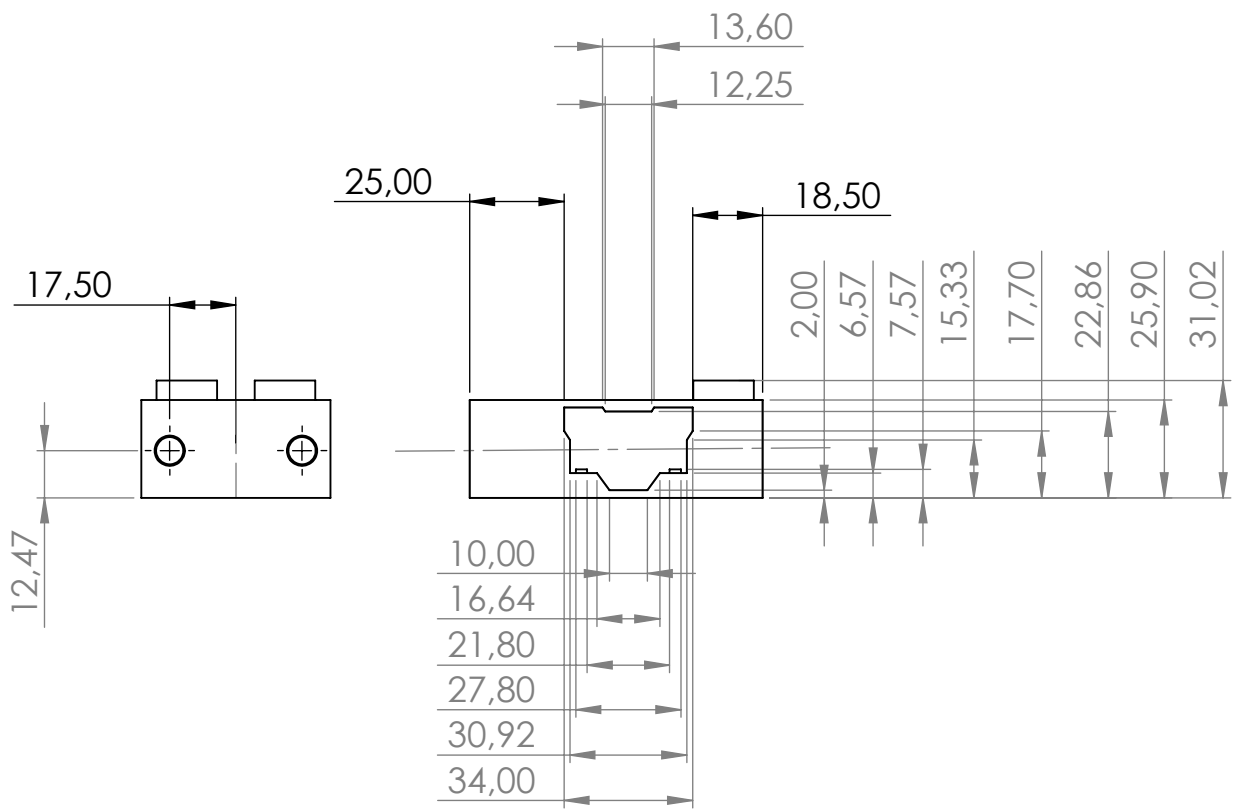
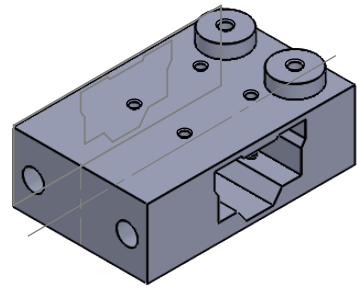
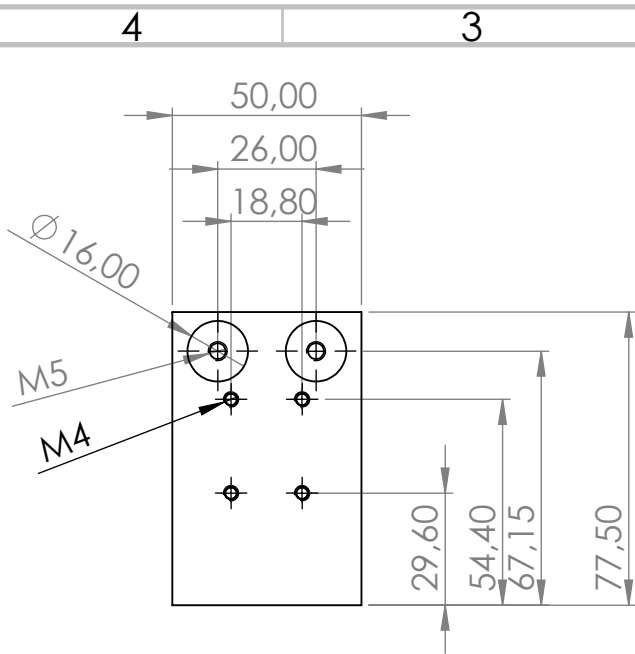
Cognoms i nom:  
**Gómez Clavell, Aroel**

**Pàgina: 8**

Observacions:

Nom del plànol:  
**Tapa core**  
 Codi del plànol: **C3**

Escala:	Data:	Qualificació:
<b>1:2</b>	<b>25/08/2021</b>	



Denominació del projecte:  
**Emmagatzemat i distribució de pindoles per a blisters setmanals**

A4

Cognoms i nom:  
**Gómez Clavell, Aroel**

**Pàgina: 9**

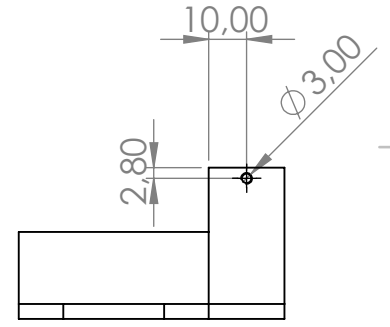
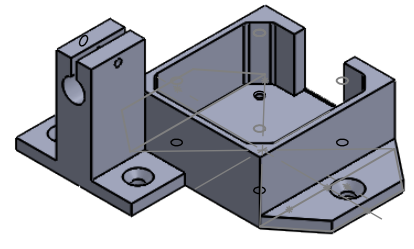
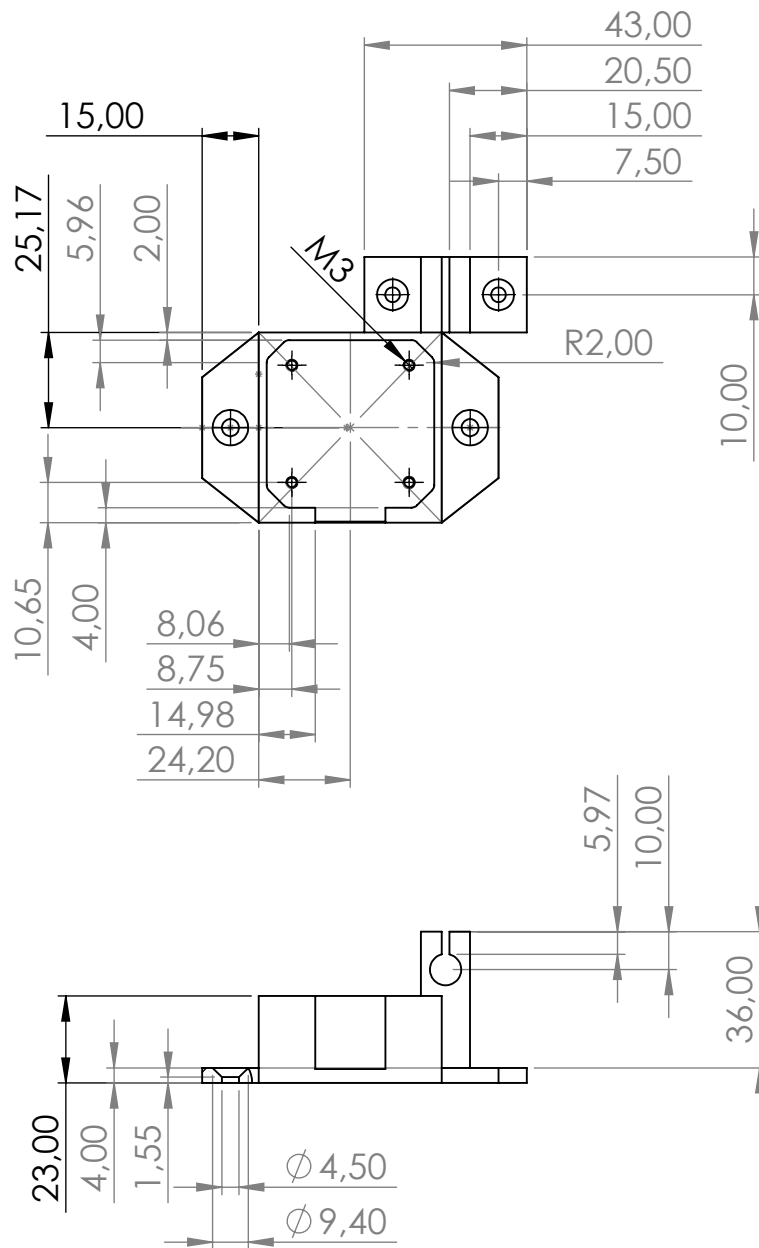
Observacions:

Nom del plànol:  
**Soport eix x**

Codi del plànol: **SPEX1**

Escala:	Data:	Qualificació:
<b>1:2</b>	<b>29/07/2021</b>	





Denominació del projecte:  
**Emmagatzemat i distribució de pindoles per a blisters setmanals**

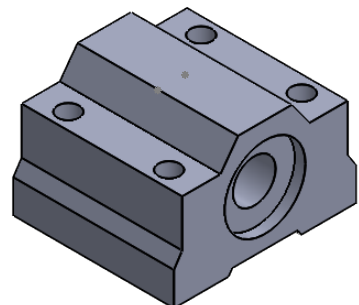
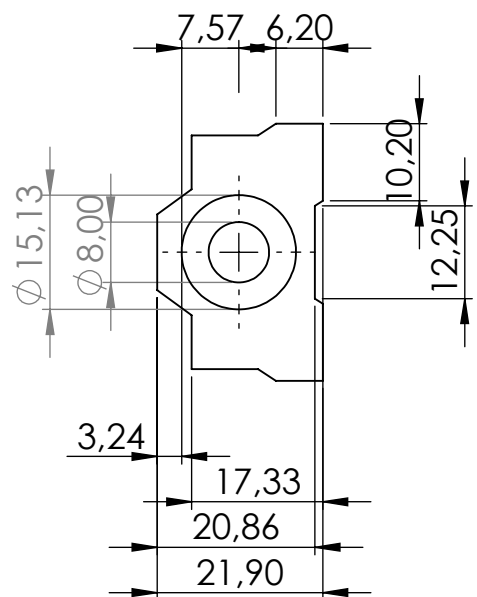
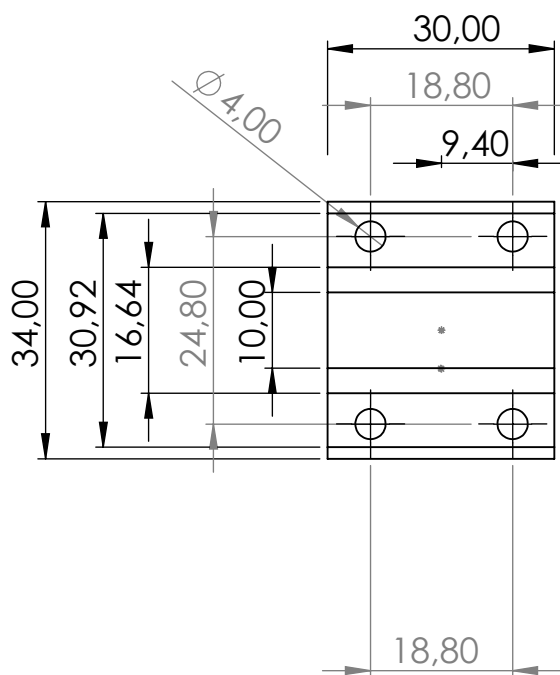
Cognoms i nom:  
**Gómez Clavell, Aroel**

**Pàgina: 11**

Observacions:

Nom del plànol:  
**Soport motor**  
 Codi del plànol: **SP1**

Escala:	Data:	Qualificació:
<b>1:2</b>	<b>28/07/2021</b>	



Denominació del projecte:  
**Emmagatzemat i distribució de píndoles per a blísters setmanals**

A4

Cognoms i nom:  
**Gómez Clavell, Aroel**

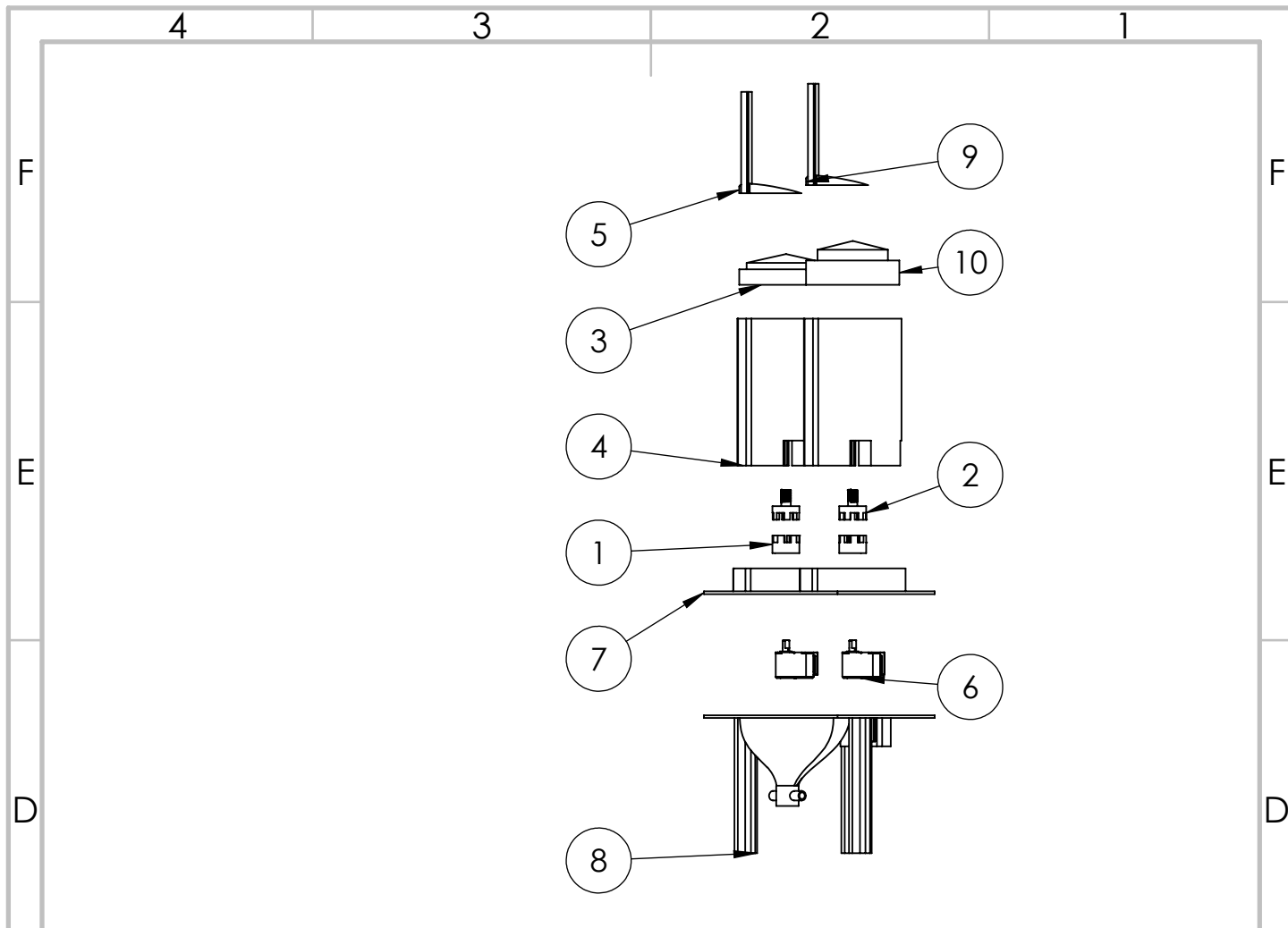
Pàgina: 12

Observacions:


Nom del plànol:  
**Carrillo**

Escala:	Data:	Qualificació:
1:1	24/08/2021	

Codi del plànol: CA1



N.º DE ELEMENT	CODI	N.º DE PEÇA	QUANTITAT
1	EM	engranatge_motor	2
2	EAM	engranatge_motor_acoblat	2
3	PR	plataforma_rotatoria	1
4	DIP	dipòsit	2
5	BRA	brac	1
6	---	28BYJ-48 v5 (MOTOR)	2
7	BAS1	base1	1
8	BAS2	base2	1
9	BRAC0	brac_melatonina_0	1
10	PRC0	plataforma_rotatoria_melatonina_0	1

 <b>UNIVERSITAT POLITÈCNICA DE CATALUNYA</b> BARCELONATECH Escola Superior d'Enginyeries Industrial, Aeroespacial i Audiovisual de Terrassa	Denominació del projecte: <b>Emmagatzemat i distribució de píndoles per a blisters setmanals</b>	<b>A4</b>	Cognoms i nom: <b>Gómez Clavell, Aroel</b>		
	Observacions:		Nom del plànol: <b>Acoblament dipòsit</b>	Escala: <b>1:5</b>	Data: 13/9/2021
	Codi del plànol:				



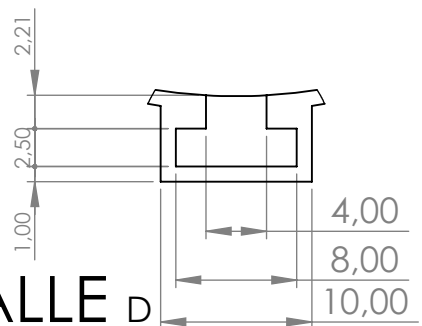
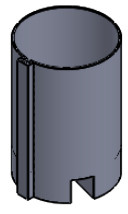




4 3 2 1

F

F

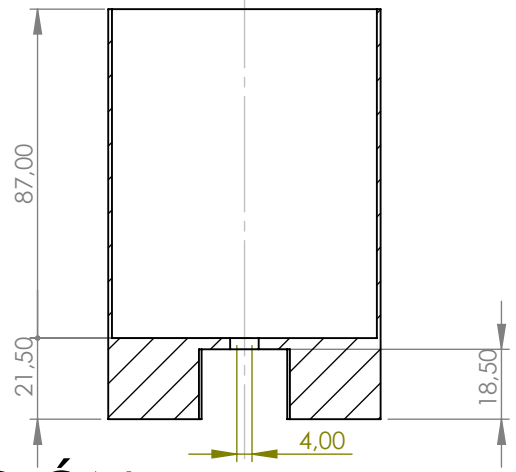


DETALLE D

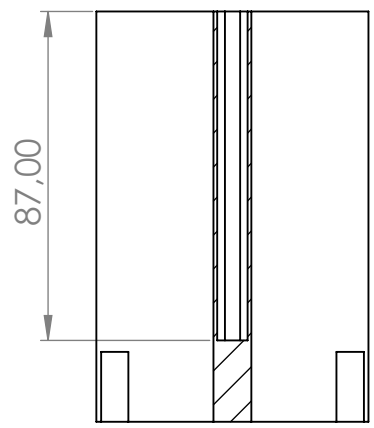
ESCALA 2 : 1

E

E



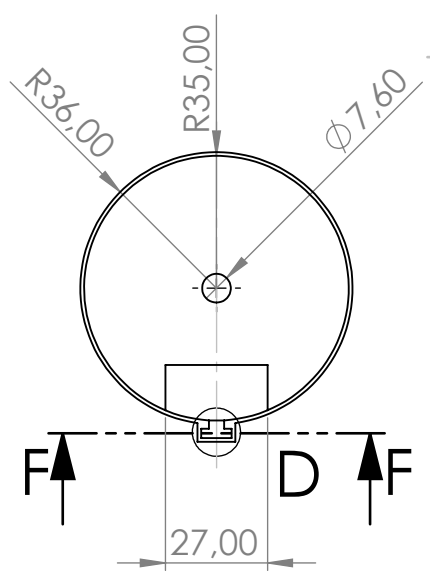
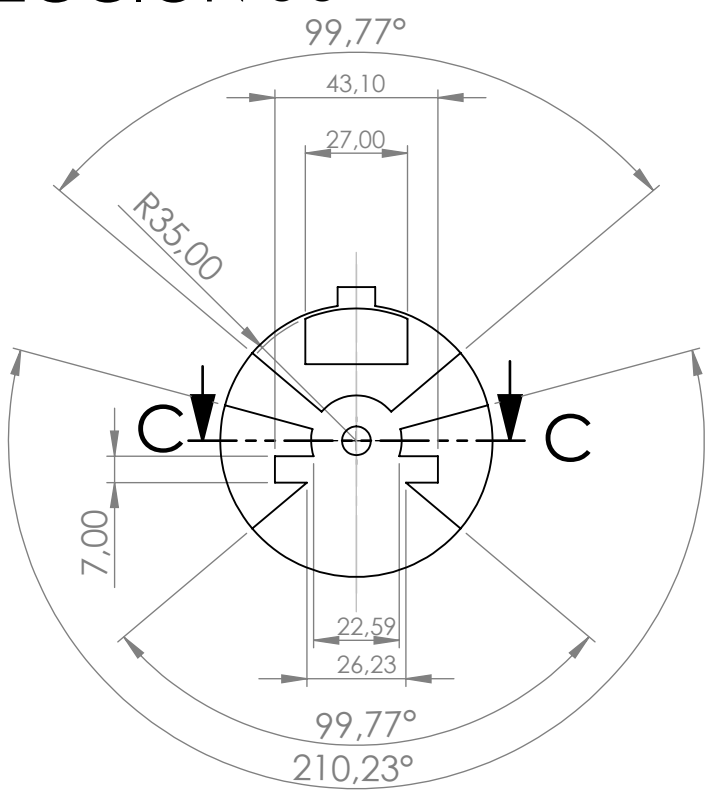
SECCIÓN C-C



SECCIÓN F-F

D

D



C

C

B

B



Denominació del projecte:  
**Emmagatzemat i distribució de pindoles per a blisters setmanals**

A4

Cognoms i nom:  
**Gómez Clavell, Aroel**

**Pàgina: 16**

Observacions:

Nom del plànol:  
**Dipòsit**

Escala:  
**1:2**

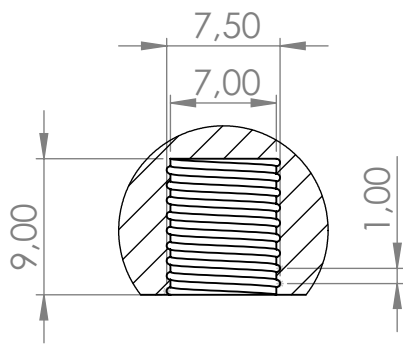
Data:  
8/9/2021

Qualificació:

Codi del plànol: **DIP**

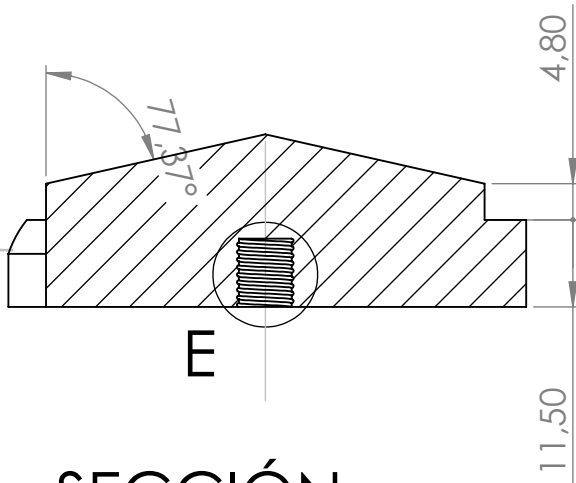
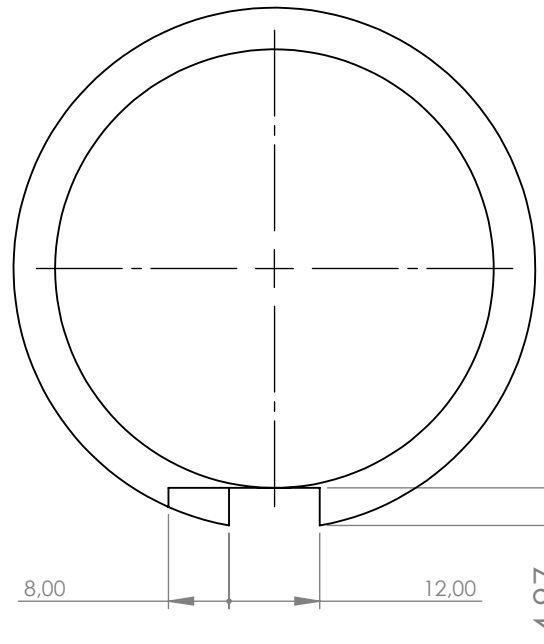
A

4 3 2 1



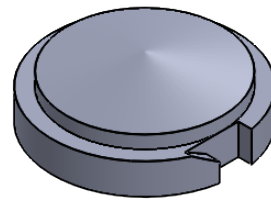
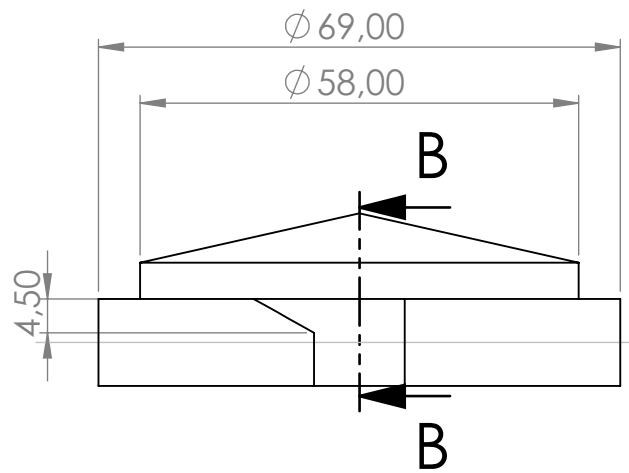
DETALLE E

ESCALA 2 : 1



SECCIÓN B-B

ESCALA 1 : 1



Denominació del projecte:  
Emmagatzemat i distribució  
de píndoles per a blisters  
setmanals

A4

Cognoms i nom:  
**Gómez Clavell, Aroel**

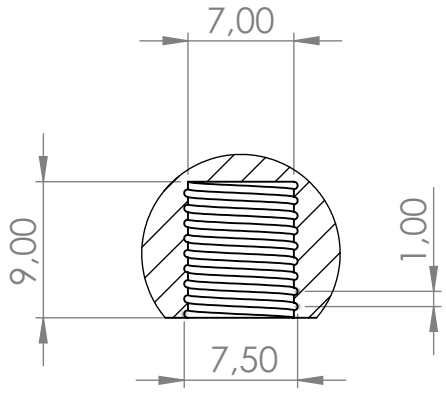
Pàgina: 17

Observacions:

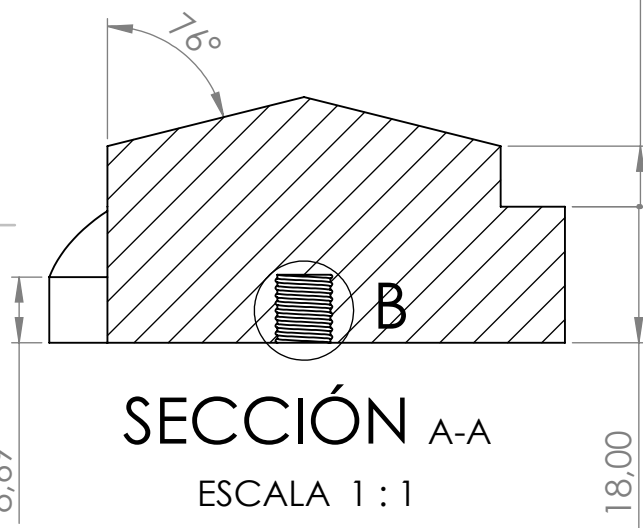
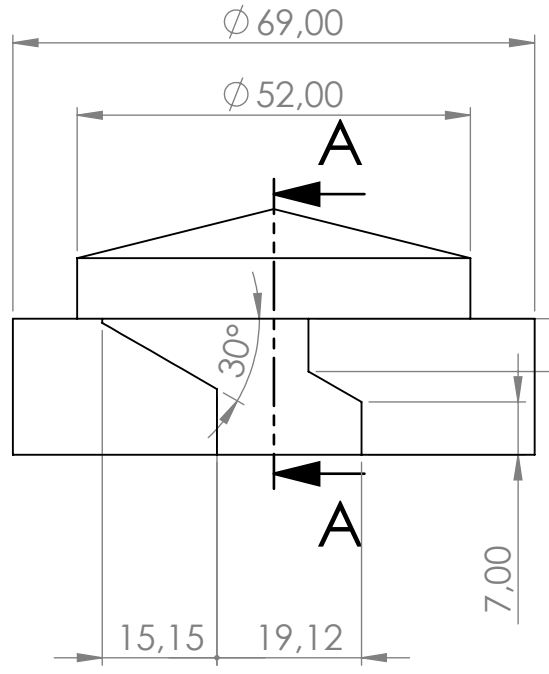
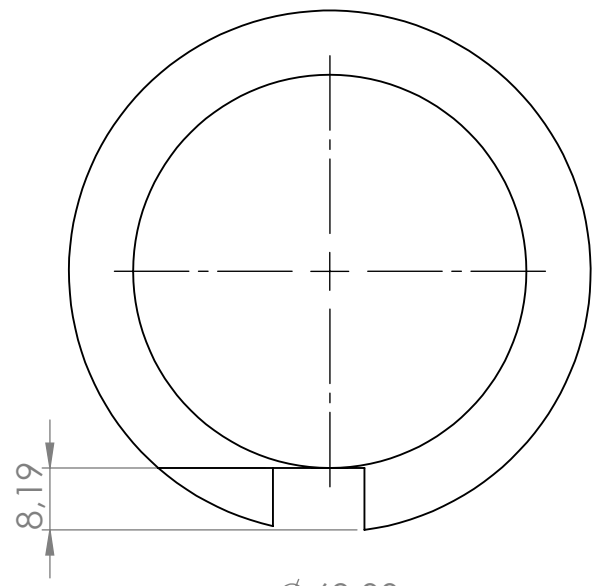
Nom del plànol:  
**Plataforma rotatòria**

Escala: **1:1**  
Data: 8/9/2021  
Qualificació:

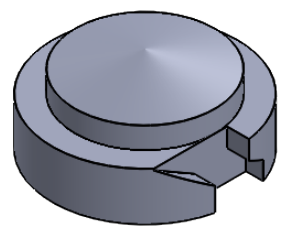
Codi del plànol: **PR**



**DETALLE B**  
ESCALA 2 : 1



**SECCIÓN A-A**  
ESCALA 1 : 1



Denominació del projecte:  
**Emmagatzemat i distribució de pindoles per a blisters setmanals**

A4

Cognoms i nom:  
**Gómez Clavell, Aroel**

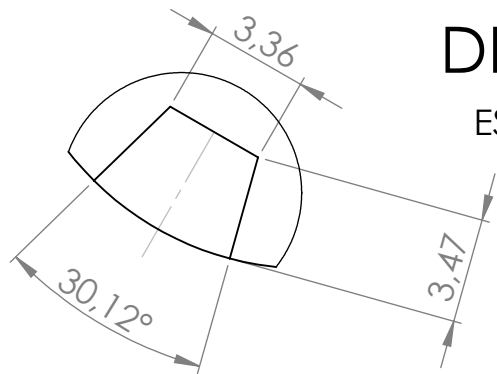
**Pàgina: 18**

Observacions:

Nom del plànol:  
**Plataforma giratòria càpsula 0**

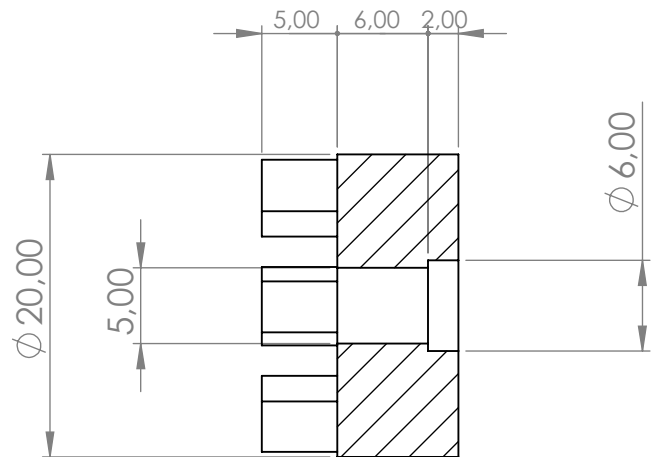
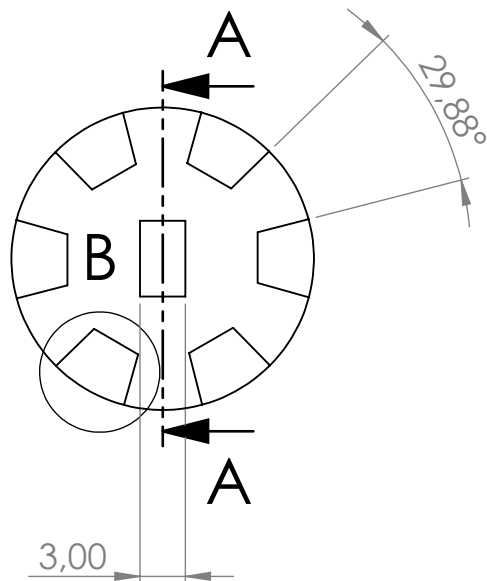
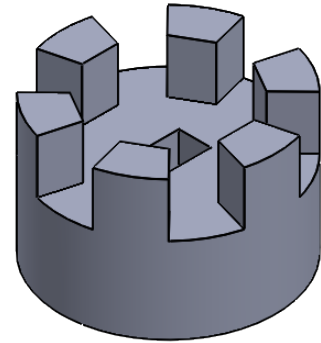
Codi del plànol: **PRC0**

Escala: <b>1:1</b>	Data: 13/9/2021	Qualificació:
-----------------------	--------------------	---------------



## DETALLE B

ESCALA 4 : 1



## SECCIÓN A-A



Denominació del projecte:  
**Emmagatzemat i distribució de pindoles per a blisters setmanals**

A4

Cognoms i nom:  
**Gómez Clavell, Aroel**

**Pàgina: 19**

Observacions:

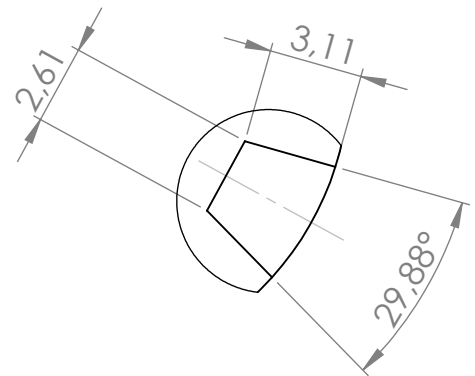
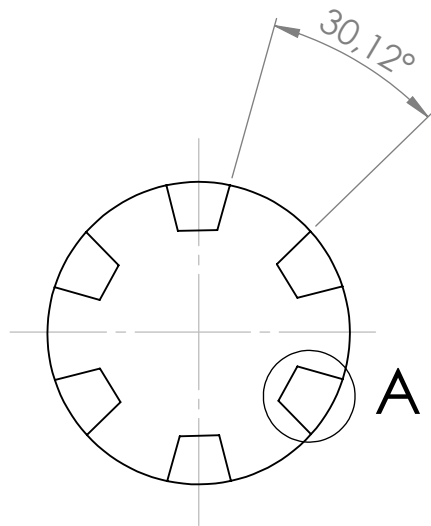
Nom del plànol:  
**Engranatge motor**

Escala:  
**2:1**

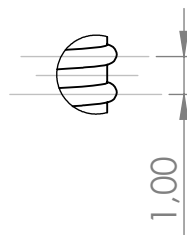
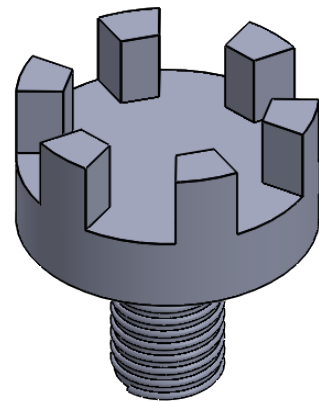
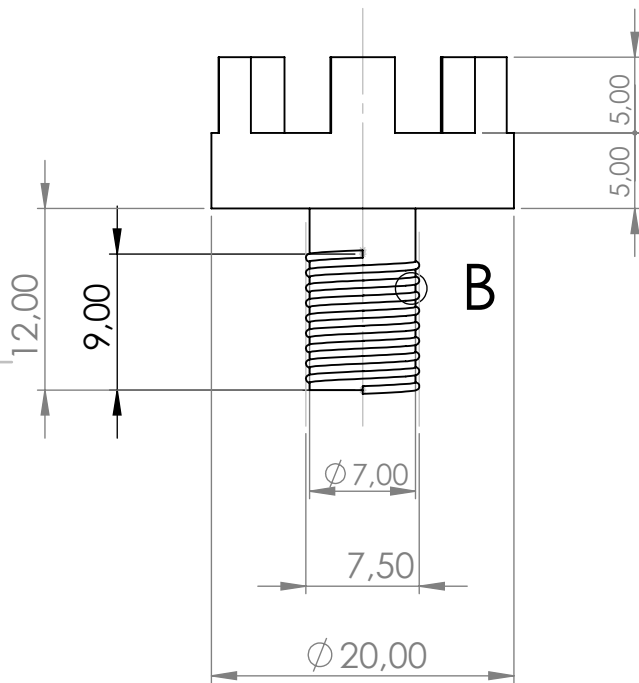
Data:  
8/9/2021

Qualificació:

Codi del plànol: **EM**



**DETALLE A**  
ESCALA 4 : 1



**DETALLE B**  
ESCALA 5 : 1



Denominació del projecte:  
**Emmagatzemat i distribució de pindoles per a blisters setmanals**

A4

Cognoms i nom:  
**Gómez Clavell, Aroel**

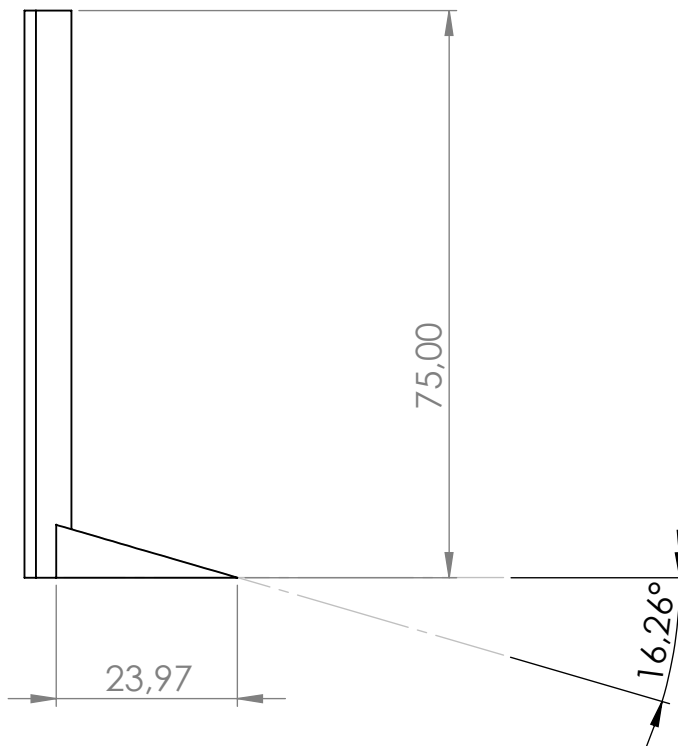
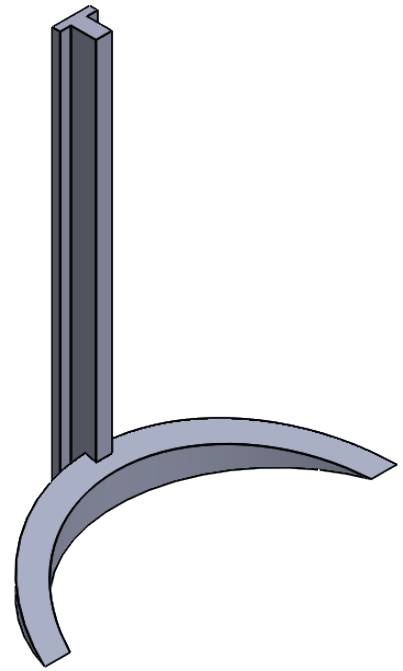
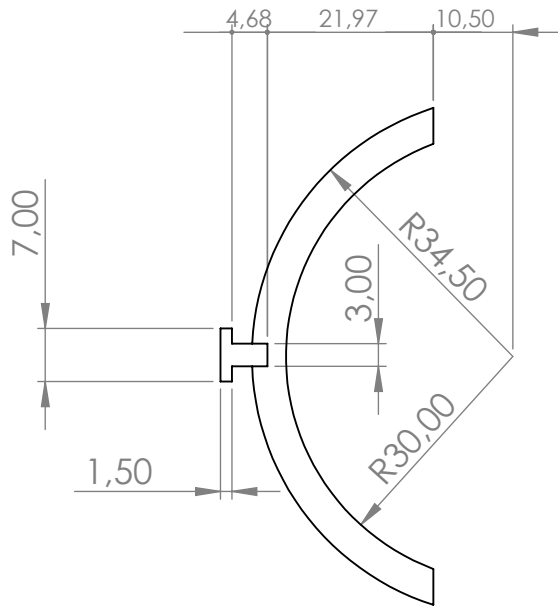
**Pàgina: 20**

Observacions:

Nom del plànol:  
**Engranatge acoblat del motor**

Escala: <b>2:1</b>	Data: 8/9/2021	Qualificació:
-----------------------	-------------------	---------------

Codi del plànol: **EAM**



Denominació del projecte:  
**Emmagatzemat i distribució  
de pindoles per a blisters  
setmanals**

A4

Cognoms i nom:  
**Gómez Clavell, Aroel**

**Pàgina: 21**

Observacions:

Nom del plànol:

**Braç**

Escala:

1:1

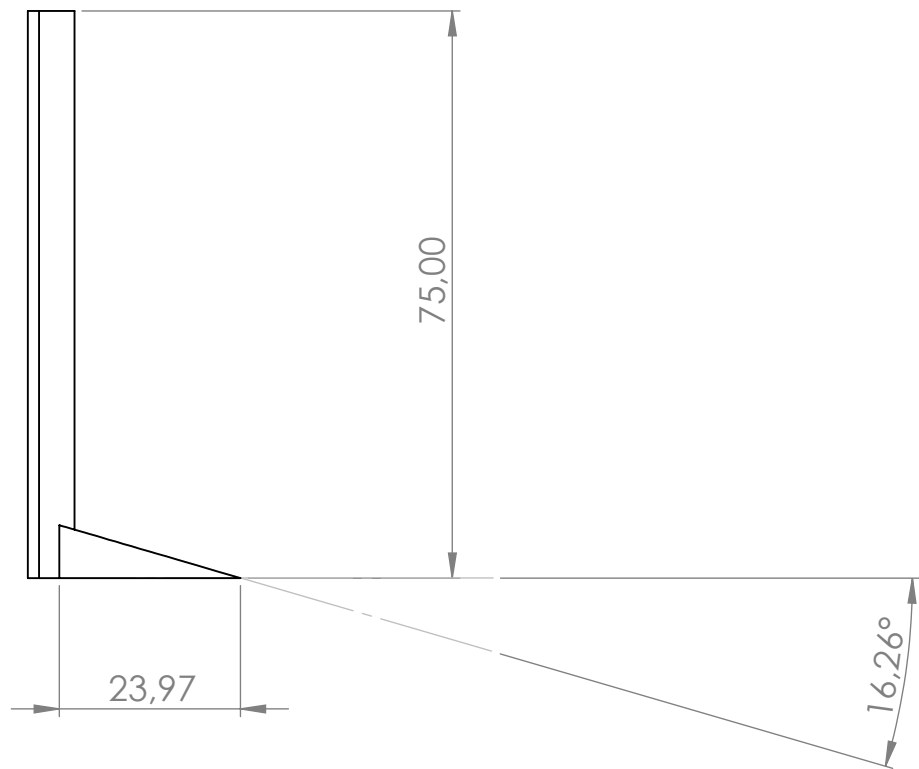
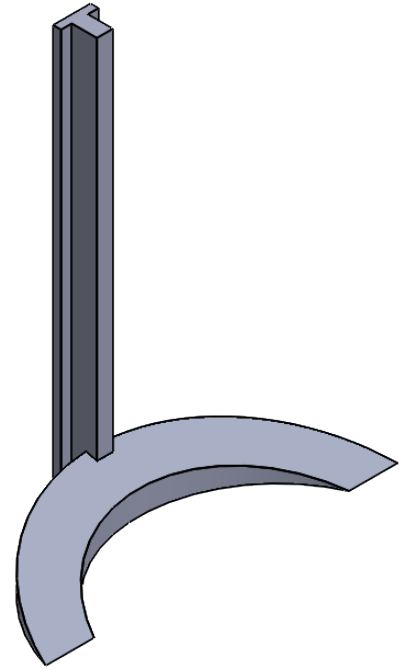
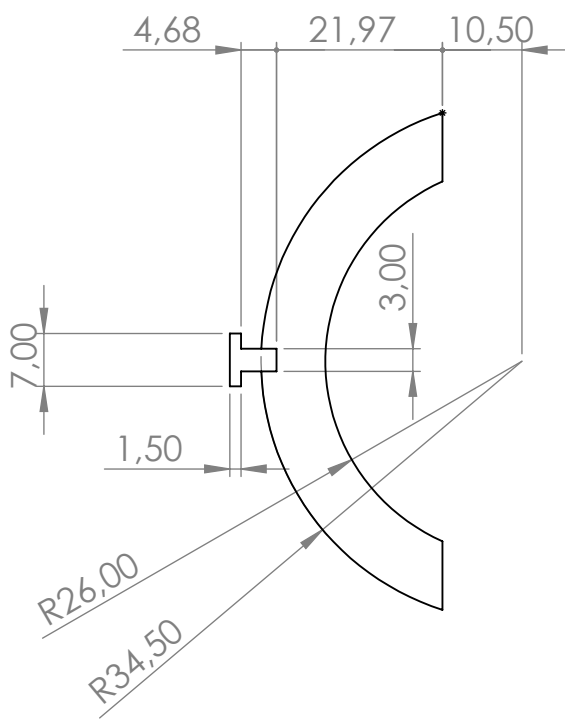
Data:

8/9/2021

Qualificació:

Codi del plànol: **BRA**





UNIVERSITAT POLITÈCNICA DE CATALUNYA  
BARCELONATECH  
Escola Superior d'Enginyeries Industrial,  
Aeroespacial i Audiovisual de Terrassa

Denominació del projecte:  
**Emmagatzemat i distribució  
de píndoles per a blisters  
setmanals**

A4

Cognoms i nom:  
**Gómez Clavell, Aroel**

**Pàgina: 22**

Observacions:

Nom del plànol:  
**Braç càpsula 0**

Codi del plànol: **BRACO**

Escala:	Data:	Qualificació:
<b>1:1</b>	13/09/2021	