

N.º DE ELEMENTO	N.º DE PIEZA	DESCRIPCIÓN	CANTIDAD
1	Tablon 1 1000x950	Contrachapado ABEDUL Fenolico 1000x950x15	1
2	Tablon 2 1000x270	Contrachapado ABEDUL Fenolico 1000x270x15	1
3	Tablon 3 935x270	Contrachapado ABEDUL Fenolico 935x270x15	1
4	Tablon 4 935x270	Contrachapado ABEDUL Fenolico 935x270x15	1
5	glissiere-ra5vf-0900-0	Guías telescópicas	3
6	Tablon 5 935x270	Contrachapado ABEDUL Fenolico 935x270x15	1
7	Tablon 6 935x270	Contrachapado ABEDUL Fenolico 935x270x15	1
8	CAJON COCINA	CAJON COCINA	1
9	Tablon 11 1000x950	Contrachapado ABEDUL Fenolico 1000x950x15	1
10	Nevera	Nevera	1
11	Tablon 17 475x1000	Contrachapado ABEDUL Fenolico 475x1000x15	1
12	Tablon 18 475x1000	Contrachapado ABEDUL Fenolico 475x1000x15	1
13	Tablon 19 615x475	Contrachapado ABEDUL Fenolico 615x475x15	1
14	colchon	Espuma viscoelastica 1000x950x80 con funda	2
15	Tablon 20 pata 680	Contrachapado ABEDUL Fenolico 680x120x15	1
16	Tablon 21 pata 680	Contrachapado ABEDUL Fenolico pata 680	1
17	Tablon 22 270x360	Contrachapado ABEDUL Fenolico 270x360x15	1
18	Bateria	Bateria VARTA Silver dynamic H3	1

SI NO SE INDICA LO CONTRARIO:
 LAS COTAS SE EXPRESAN EN MM
 ACABADO SUPERFICIAL:
 TOLERANCIAS:
 LINEAL: 1 mm/m
 ANGULAR: 1 °

ACABADO:
 REBARBAR Y ROMPER ARISTAS VIVAS

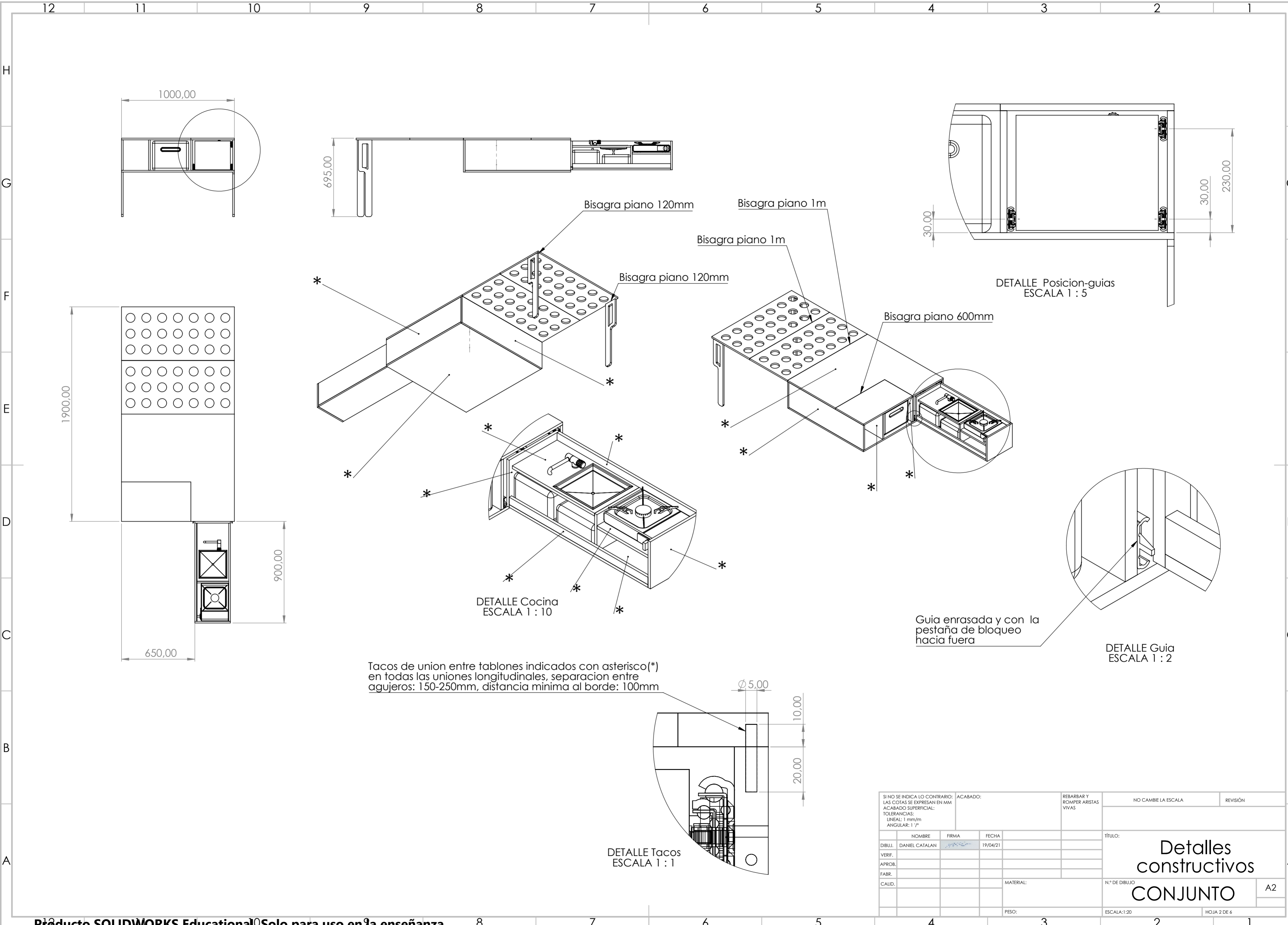
NO CAMBIE LA ESCALA REVISIÓN

NOMBRE	FIRMA	FECHA
DIBUJ. DANIEL CATALAN	[Firma]	19/04/21
VERIF.		
APROB.		
FABR.		
CALID.		

TÍTULO:
Conjunto general

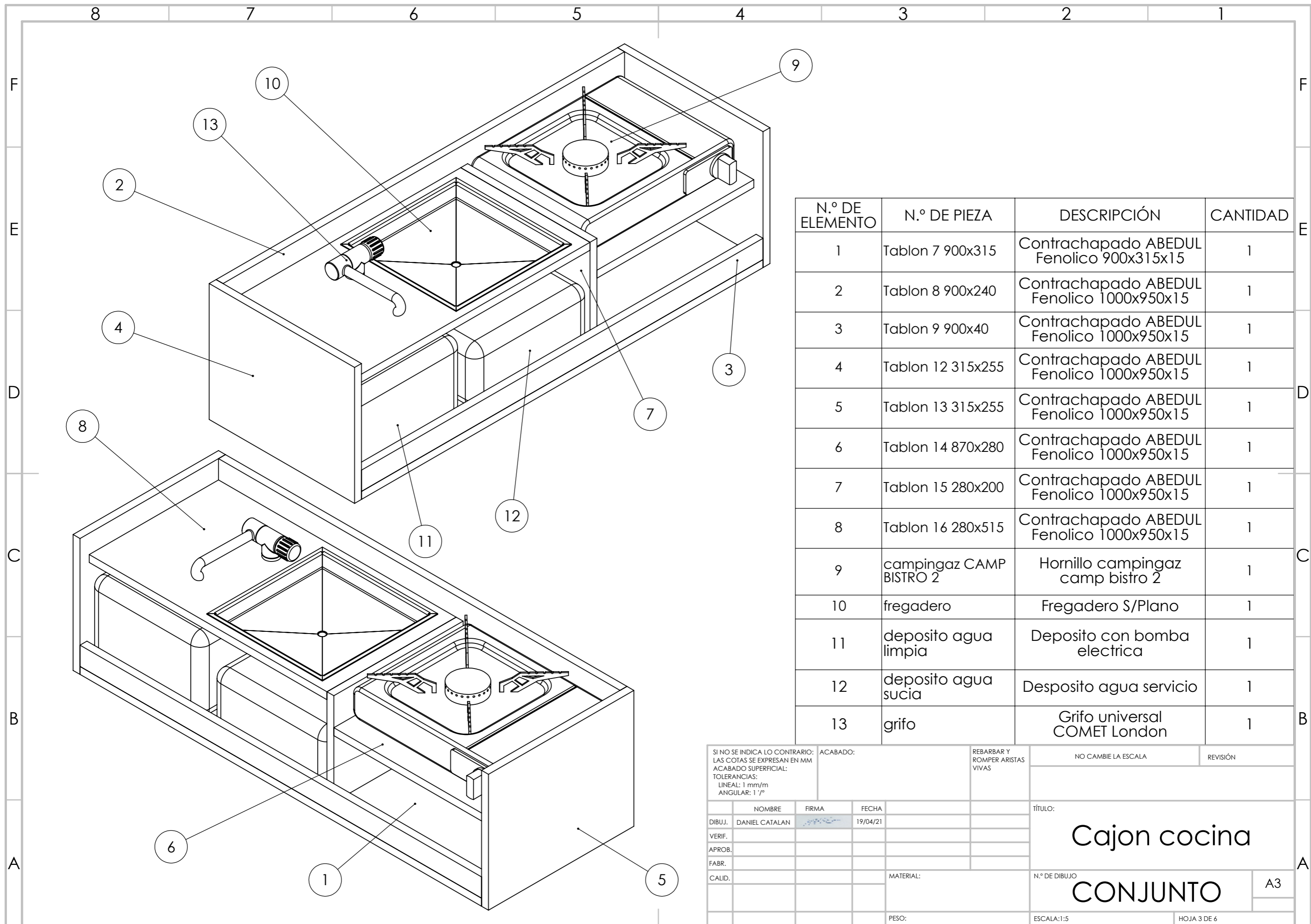
N.º DE DIBUJO:
CONJUNTO

ESCALA: 1:20 HOJA 1 DE 6



Tacos de union entre tablonos indicados con asterisco(*) en todas las uniones longitudinales, separacion entre agujeros: 150-250mm, distancia minima al borde: 100mm

SI NO SE INDICA LO CONTRARIO: LAS COTAS SE EXPRESAN EN MM			ACABADO:	REBARBAR Y ROMPER ARISTAS VIVAS	NO CAMBIE LA ESCALA	REVISIÓN
TOLERANCIAS: LINEAL: 1 mm/m ANGULAR: 1 °"					TÍTULO: Detalles constructivos	
DIBUJ.	NOMBRE	FIRMA	FECHA		N.º DE DIBUJO CONJUNTO	
VERIF.					A2	
APROB.					ESCALA: 1:20	
FABR.				MATERIAL:	HOJA 2 DE 6	
CAUID.				PESO:		



N.º DE ELEMENTO	N.º DE PIEZA	DESCRIPCIÓN	CANTIDAD
1	Tablon 7 900x315	Contrachapado ABEDUL Fenolico 900x315x15	1
2	Tablon 8 900x240	Contrachapado ABEDUL Fenolico 1000x950x15	1
3	Tablon 9 900x40	Contrachapado ABEDUL Fenolico 1000x950x15	1
4	Tablon 12 315x255	Contrachapado ABEDUL Fenolico 1000x950x15	1
5	Tablon 13 315x255	Contrachapado ABEDUL Fenolico 1000x950x15	1
6	Tablon 14 870x280	Contrachapado ABEDUL Fenolico 1000x950x15	1
7	Tablon 15 280x200	Contrachapado ABEDUL Fenolico 1000x950x15	1
8	Tablon 16 280x515	Contrachapado ABEDUL Fenolico 1000x950x15	1
9	campingaz CAMP BISTRO 2	Hornillo campingaz camp bistro 2	1
10	fregadero	Fregadero S/Plano	1
11	deposito agua limpia	Deposito con bomba electrica	1
12	deposito agua sucia	Desposito agua servicio	1
13	grifo	Grifo universal COMET London	1

SI NO SE INDICA LO CONTRARIO: ACABADO: REBARBAR Y ROMPER ARISTAS VIVAS

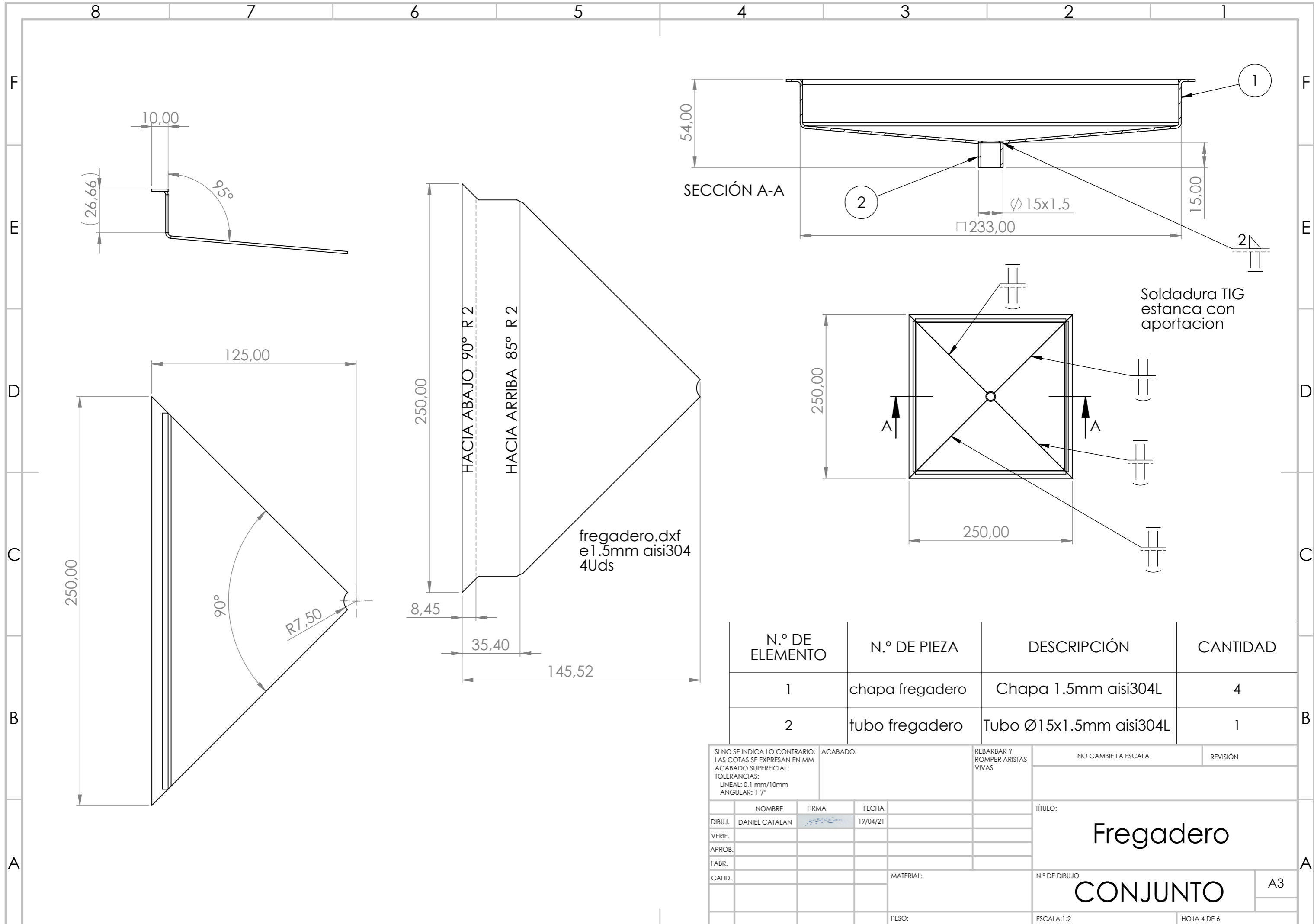
NO CAMBIE LA ESCALA REVISIÓN

LAS COTAS SE EXPRESAN EN MM ACABADO SUPERFICIAL: TOLERANCIAS: LINEAL: 1 mm/m ANGULAR: 1 °

NOMBRE	FIRMA	FECHA	TÍTULO:
DIBUJ. DANIEL CATALAN	[Firma]	19/04/21	Cajon cocina
VERIF.			
APROB.			
FABR.			
CALID.			

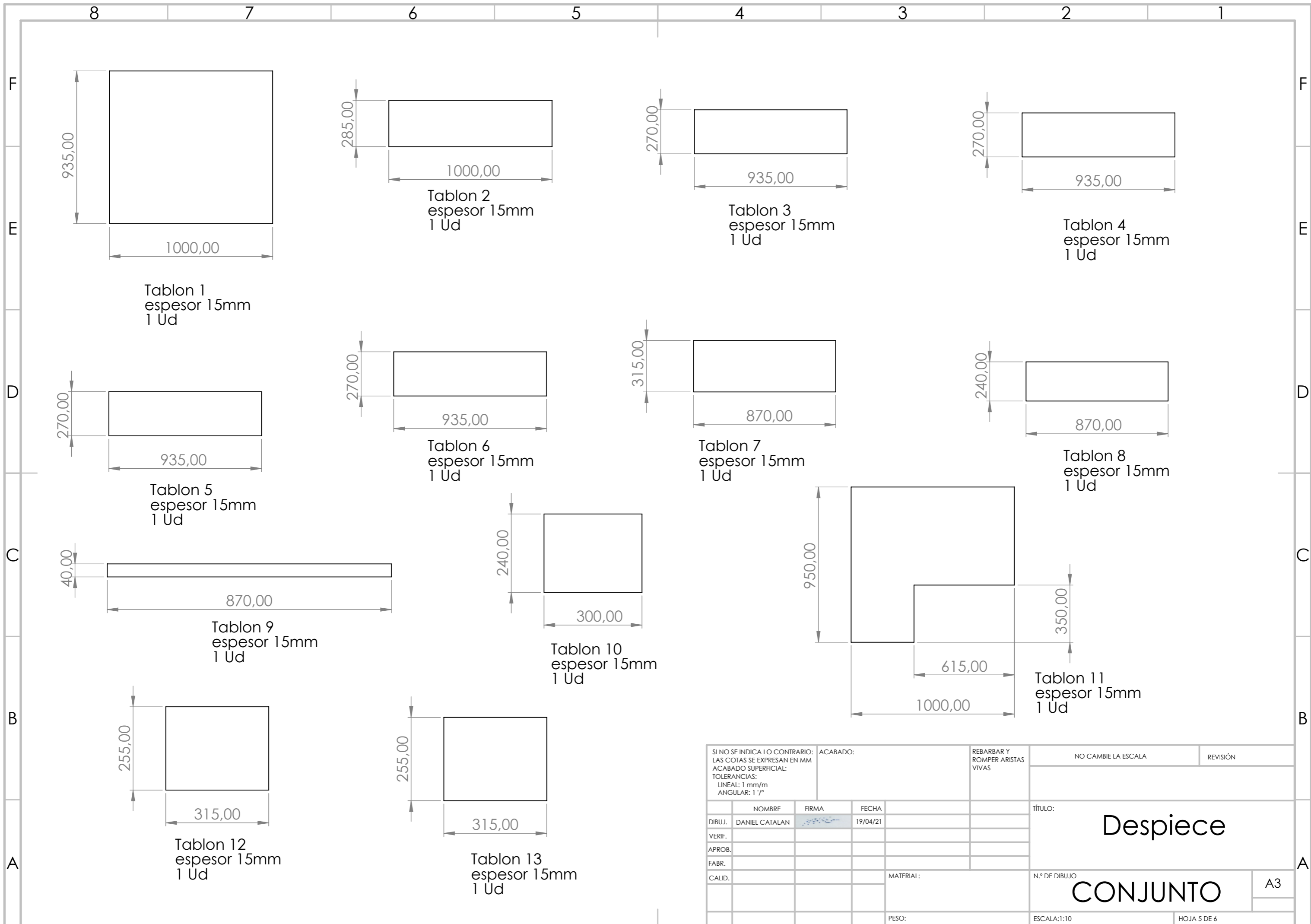
N.º DE DIBUJO: **CONJUNTO** A3

PESO: ESCALA:1:5 HOJA 3 DE 6

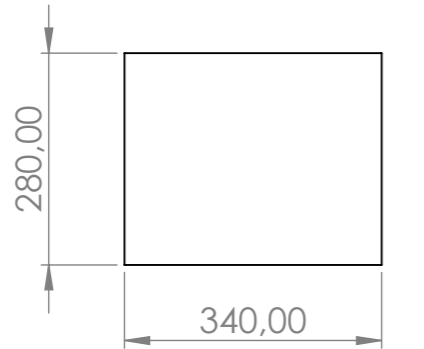


N.º DE ELEMENTO	N.º DE PIEZA	DESCRIPCIÓN	CANTIDAD
1	chapa fregadero	Chapa 1.5mm aisi304L	4
2	tubo fregadero	Tubo $\phi 15 \times 1.5$ mm aisi304L	1

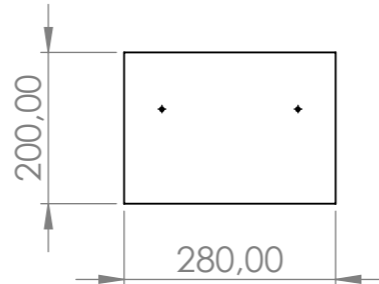
SI NO SE INDICA LO CONTRARIO: LAS COTAS SE EXPRESAN EN MM			ACABADO:	REBARBAR Y ROMPER ARISTAS VIVAS	NO CAMBIE LA ESCALA	REVISIÓN
ACABADO SUPERFICIAL:					TÍTULO:	
TOLERANCIAS:					<h1>Fregadero</h1> <h2>CONJUNTO</h2>	
LINEAL: 0,1 mm/10mm						
ANGULAR: 1 '°						
NOMBRE	FIRMA	FECHA	MATERIAL:			
DIBUJ. DANIEL CATALAN		19/04/21				
VERIF.			N.º DE DIBUJO		A3	
APROB.			ESCALA: 1:2			
FABR.			PESO:		HOJA 4 DE 6	
CALID.						



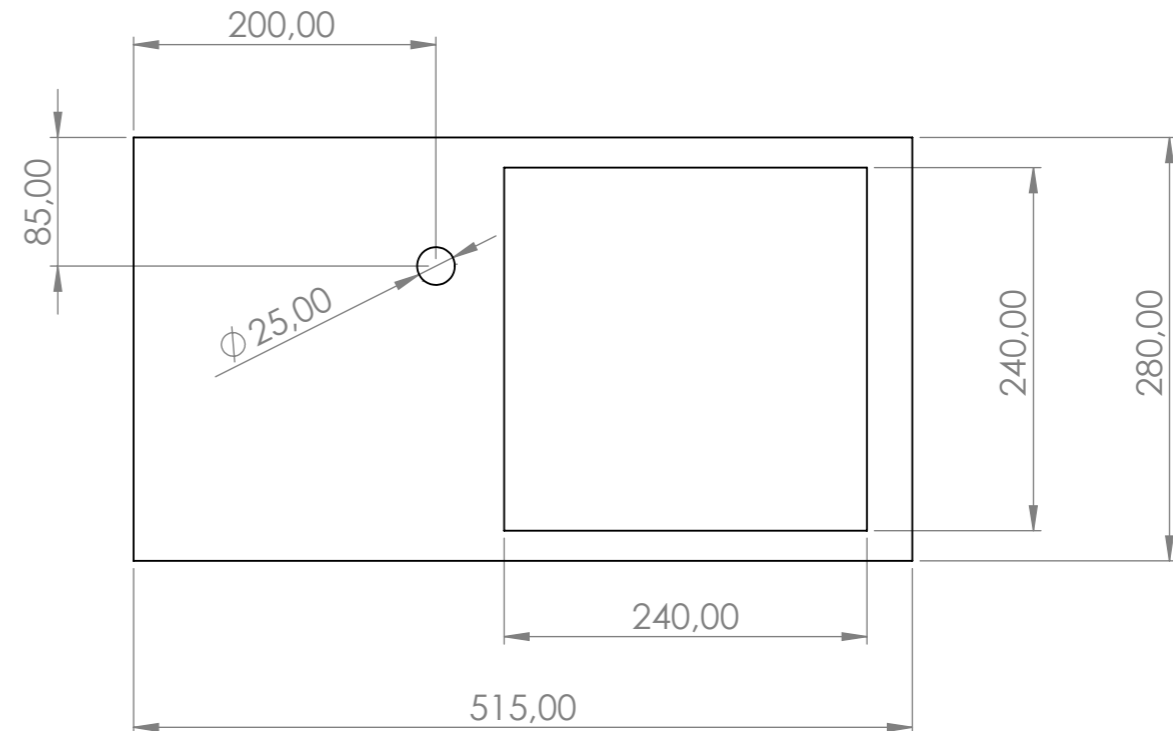
SI NO SE INDICA LO CONTRARIO: LAS COTAS SE EXPRESAN EN MM ACABADO SUPERFICIAL: TOLERANCIAS: LINEAL: 1 mm/m ANGULAR: 1 °			ACABADO:	REBARBAR Y ROMPER ARISTAS VIVAS	NO CAMBIE LA ESCALA	REVISIÓN
				TÍTULO: Despiece		
				N.º DE DIBUJO CONJUNTO		
				A3		
				ESCALA: 1:10		
				HOJA 5 DE 6		



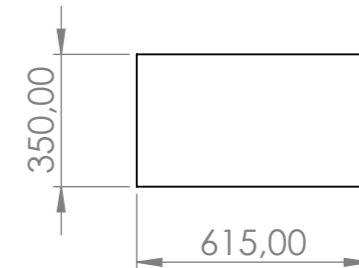
Tablon 14
espesor 15mm
1 Ud



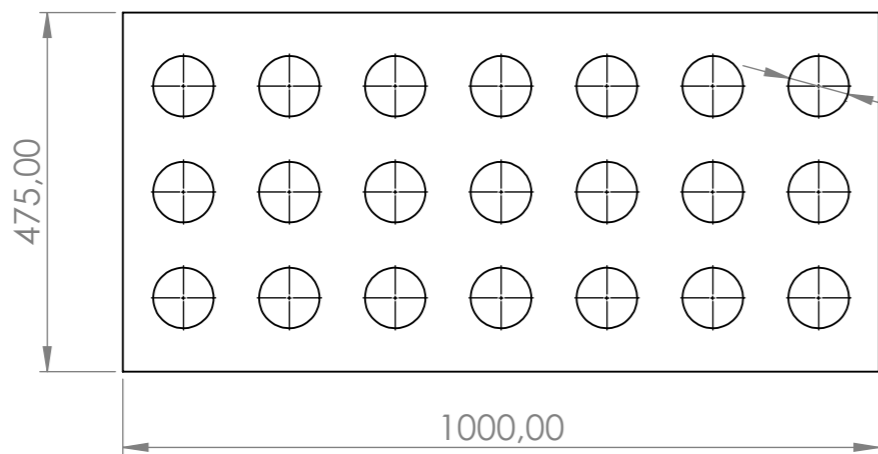
Tablon 15
espesor 15mm
1 Ud



Tablon 16
espesor 15mm
1 Ud

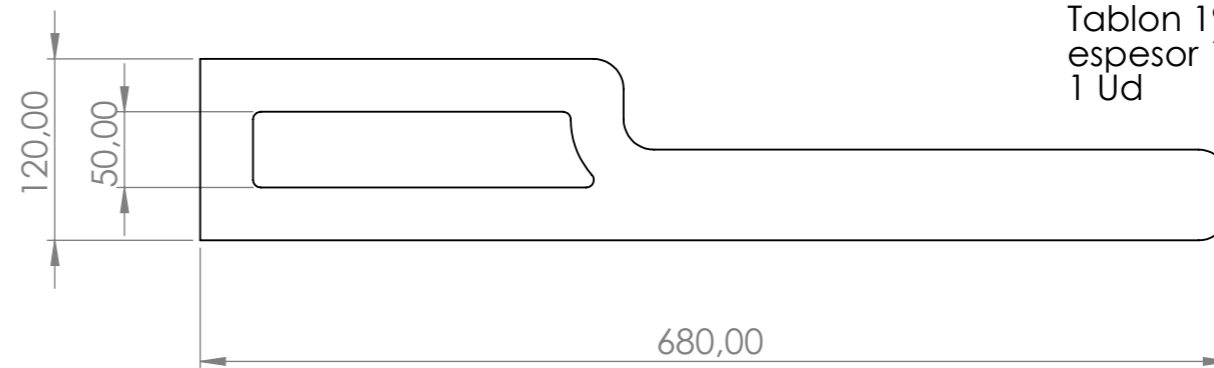


Tablon 19
espesor 15mm
1 Ud

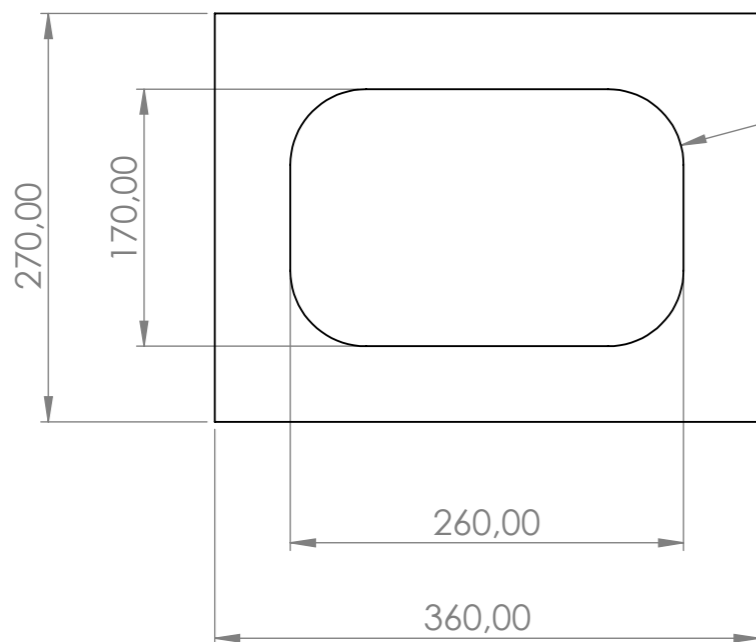


Tablon 17
espesor 15mm
2 Uds

21x Ø 80,00 repartidos



Tablon 20
espesor 15mm
2 Uds



Tablon 22
espesor 15mm
1 Ud

R50,00

SI NO SE INDICA LO CONTRARIO: LAS COTAS SE EXPRESAN EN MM ACABADO SUPERFICIAL: TOLERANCIAS: LINEAL: 1 mm/m ANGULAR: 1 '°			ACABADO:	REBARBAR Y ROMPER ARISTAS VIVAS	NO CAMBIE LA ESCALA	REVISIÓN
NOMBRE	FIRMA	FECHA	TÍTULO:			
DIBUJ. DANIEL CATALAN	[Firma]	19/04/21	<h1>Despiece</h1> <h2>CONJUNTO</h2>			
VERIF.						
APROB.						
FABR.						
CALID.						
MATERIAL:			N.º DE DIBUJO	A3		
PESO:			ESCALA: 1:2	HOJA 6 DE 6		