

Estudi d'alternatives de disseny per a la construcció de faroles sostenibles

Document:

Plànols

Autor:

Marta Parcerisas Morist

Director /Co-director:

Xavier Roca Ramon

David Vives Gene

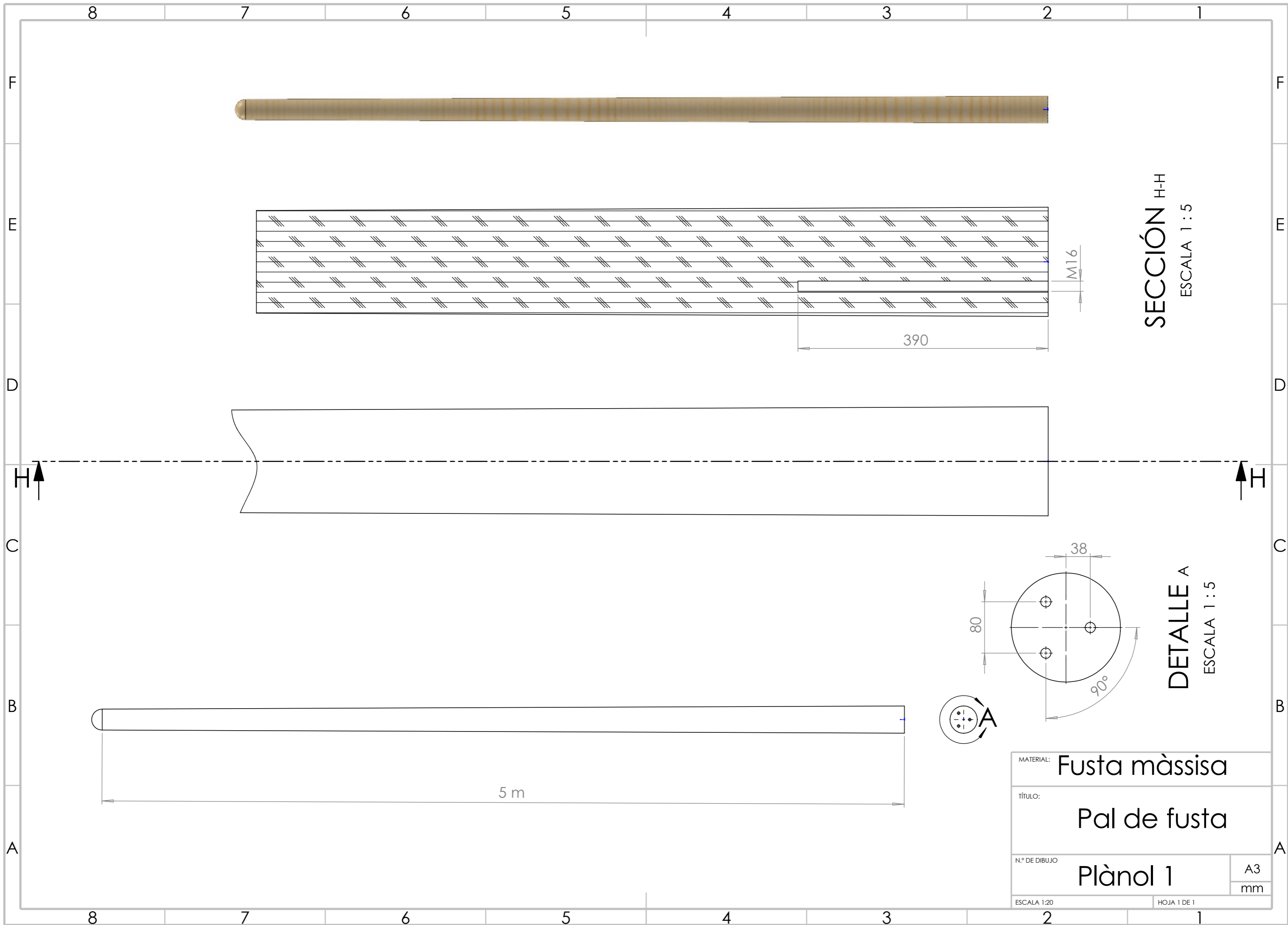
Titulació:

Grau en Enginyeria en Tecnologies Industrials

Convocatòria:

Primavera

TREBALL FINAL D'ESTUDIS



SECCIÓ H-H

ESCALA 1:5

DETALLE A

ESCALA 1:5

MATERIAL: Fusta màssisa

TÍTULO: Pal de fusta

N.º DE DIBUJO: Plànol 1

A3
mm

ESCALA 1:20

HOJA 1 DE 1

5 m

390

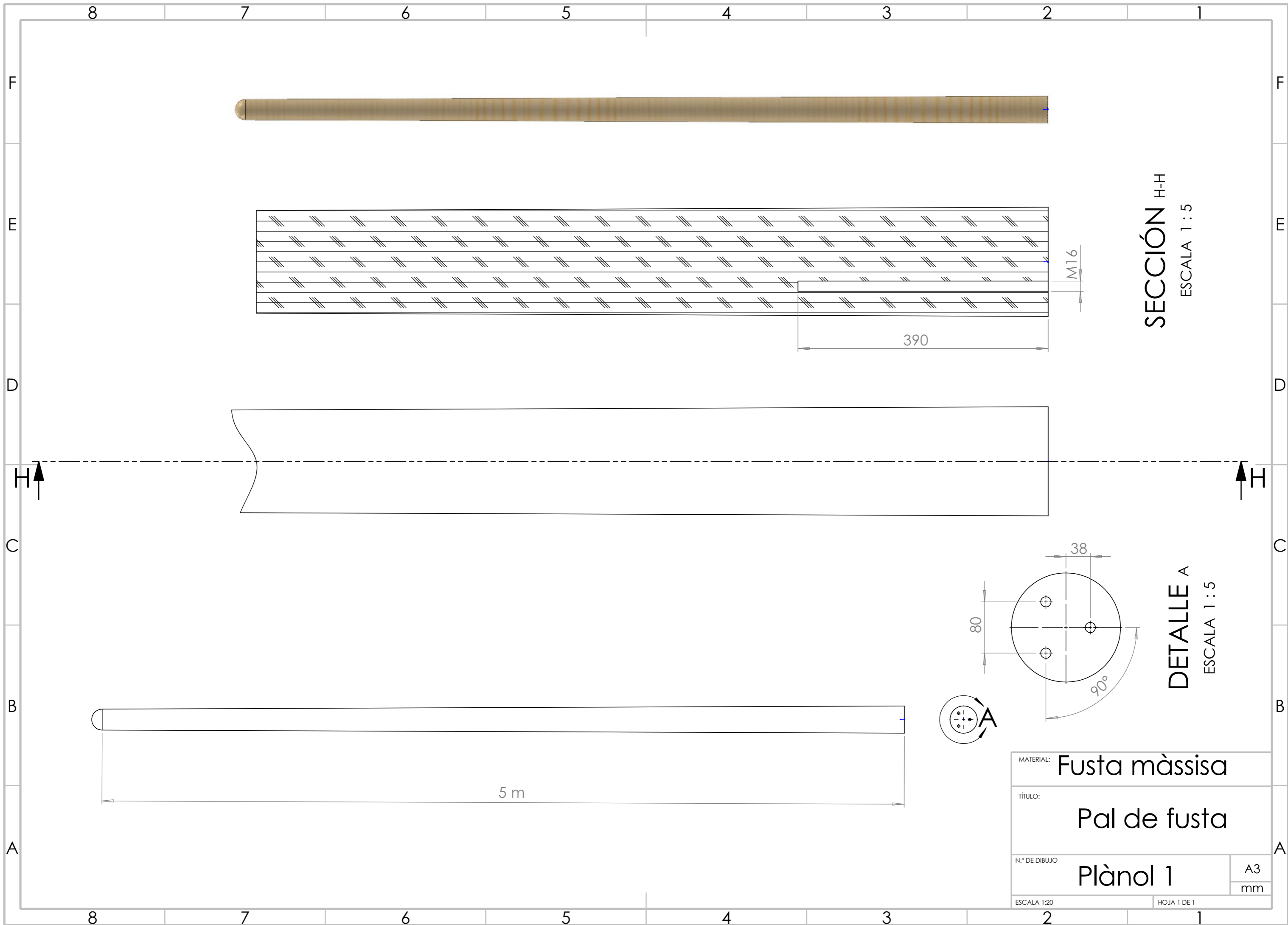
M16

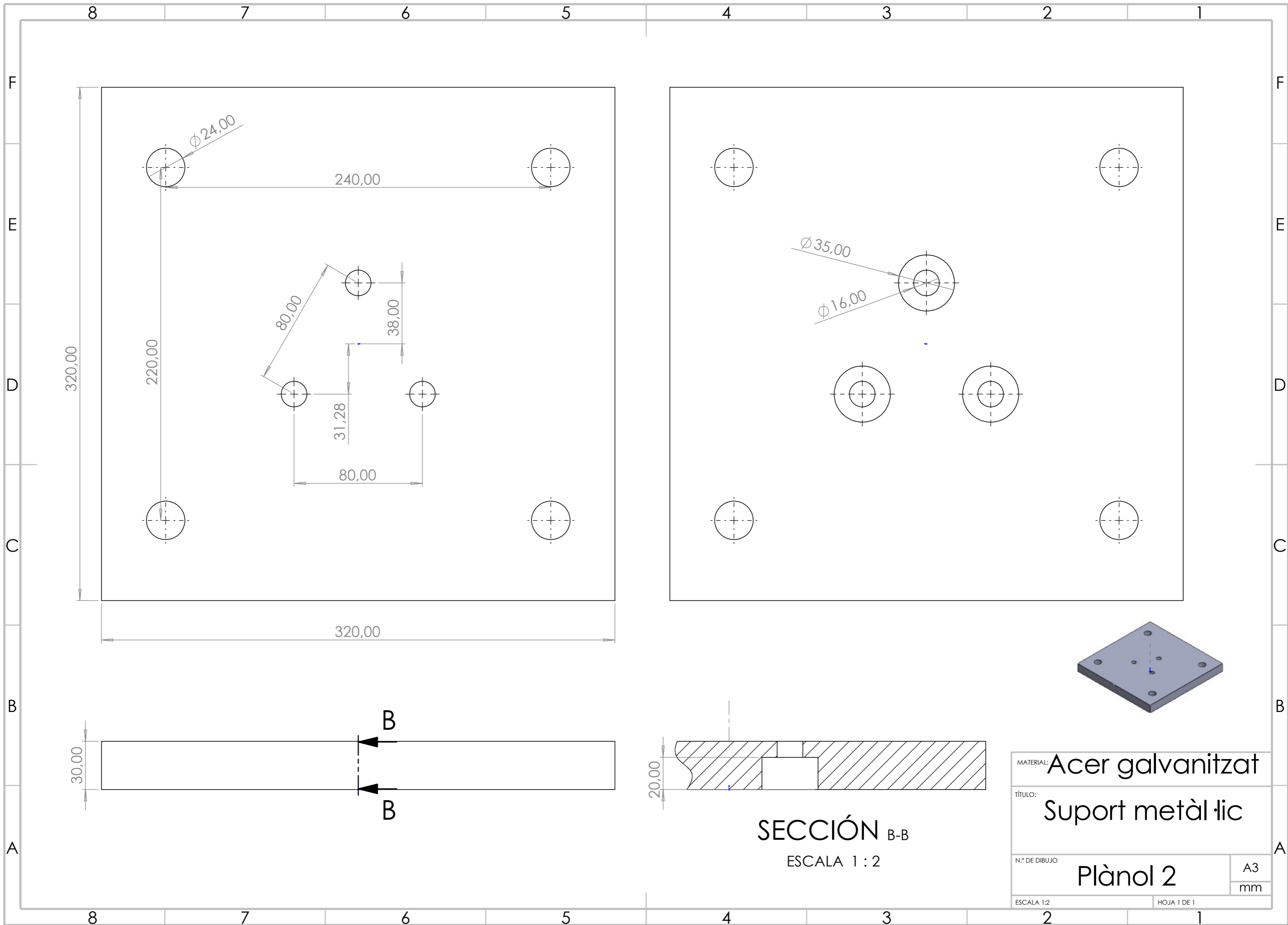
38

80

90°

A





MATERIAL:	Acer galvanitzat	
TÍTULO:	Suport metàl·lic	
N.º DE DIBUJO	Plànol 2	A3 mm
ESCALA 1:2	HOJA 1 DE 1	

SECCIÓN B-B
ESCALA 1 : 2

8 7 6 5 4 3 2 1

F

F

E

E

D

D

C

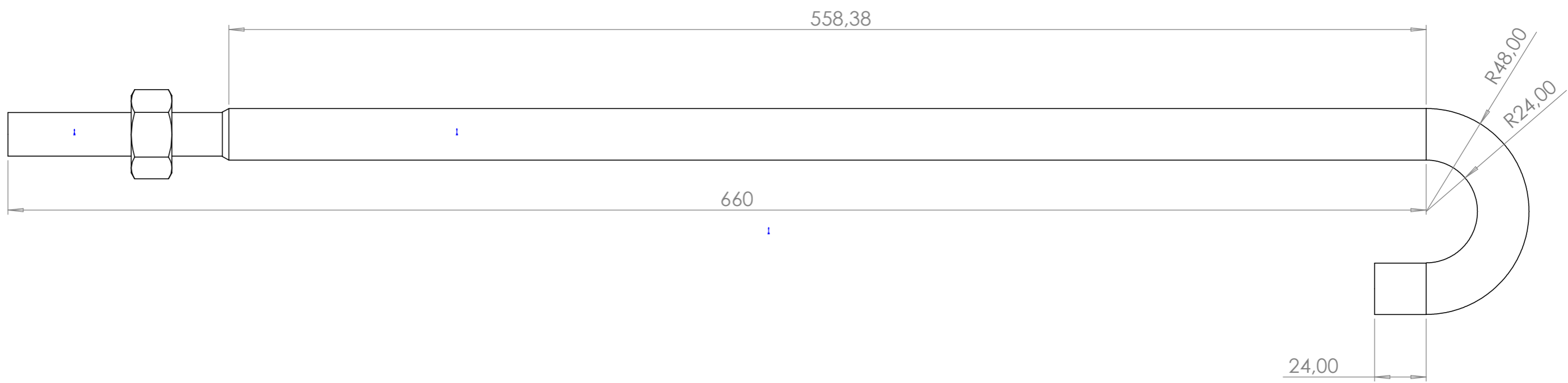
C

B

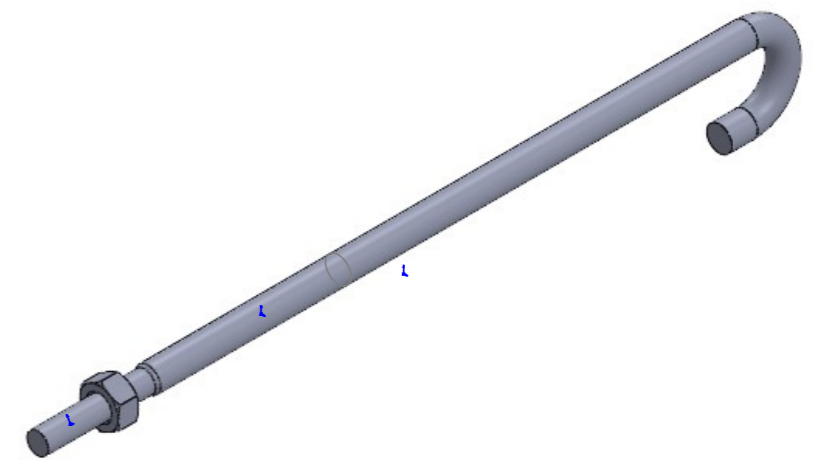
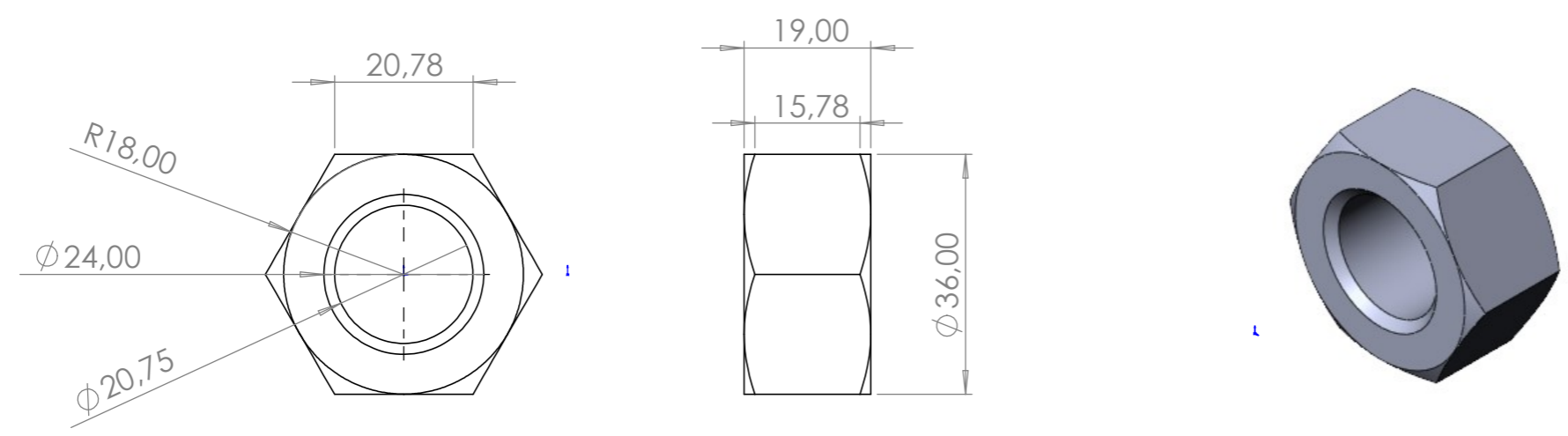
B

A

A

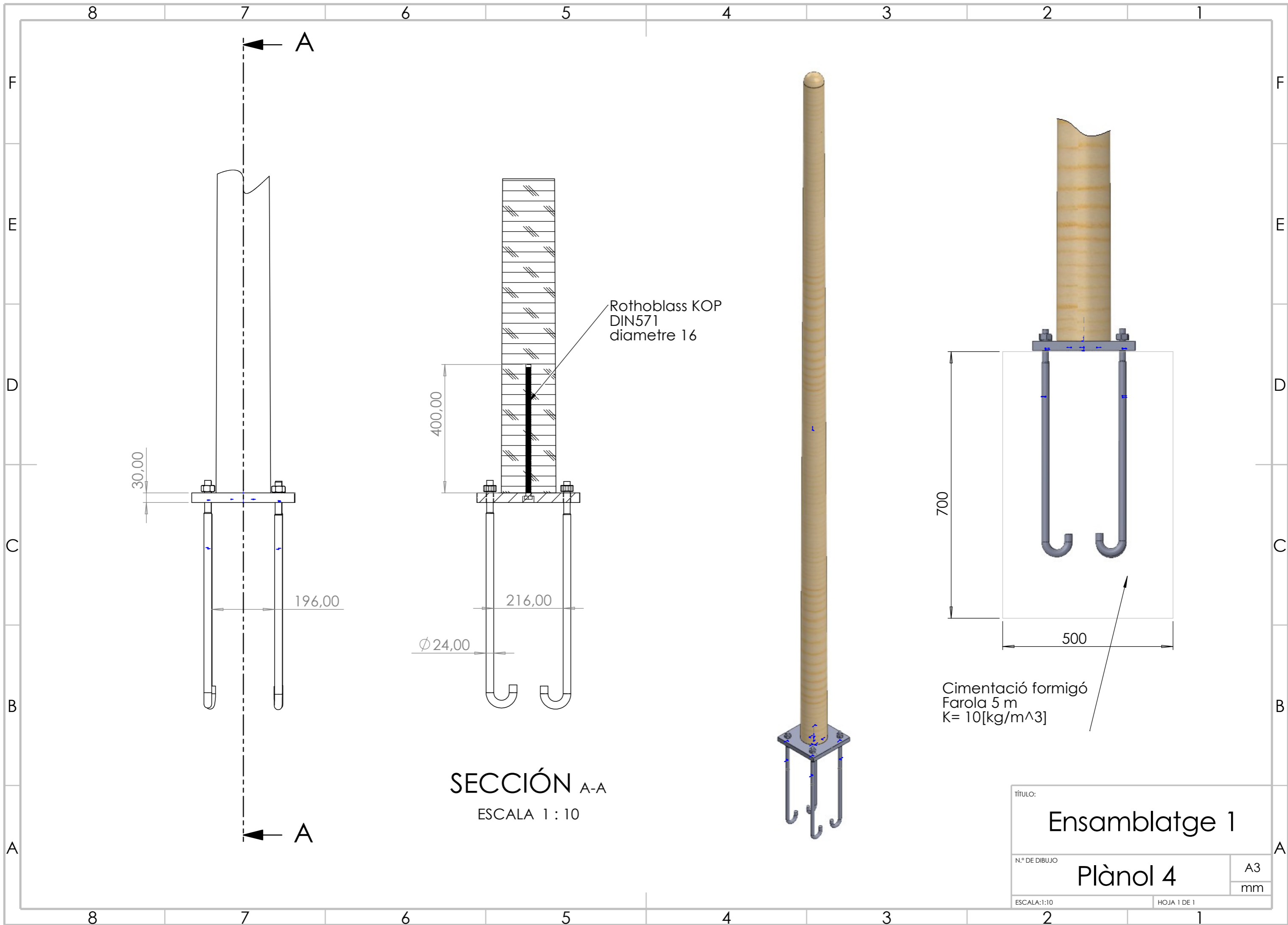


DETALL FAMELLA ESCALA 1:1



MATERIAL:	Acer galvanitzat	
TÍTULO:	Perns d'anclatge	
N.º DE DIBUJO	Plànol 3	A3
ESCALA 1:2	HOJA 1 DE 1	mm

8 7 6 5 4 3 2 1

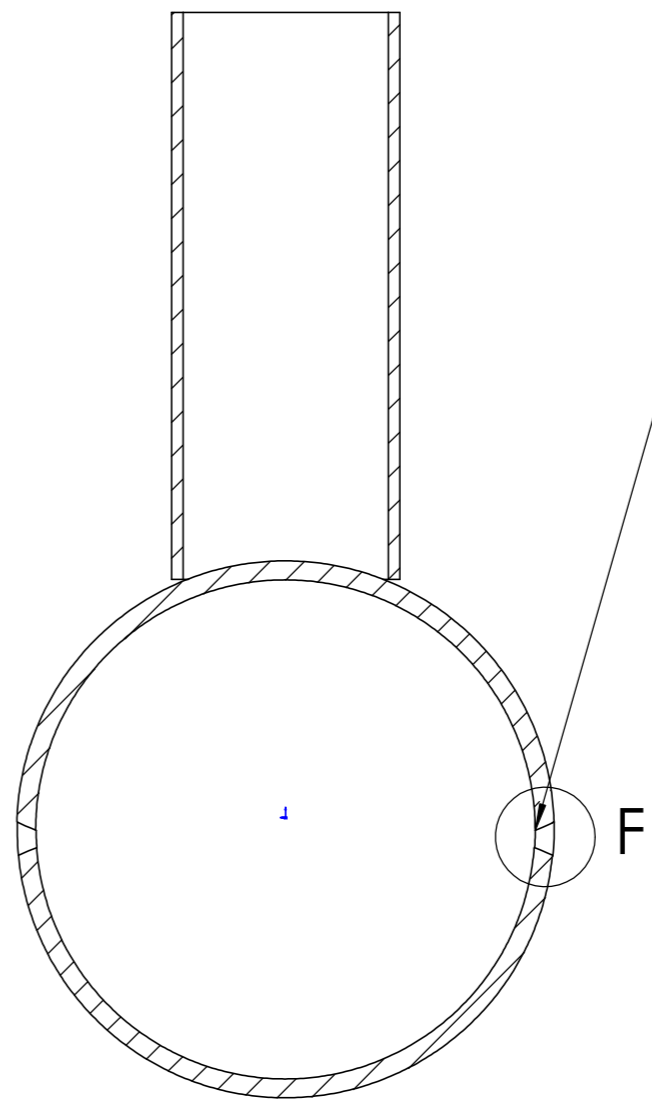
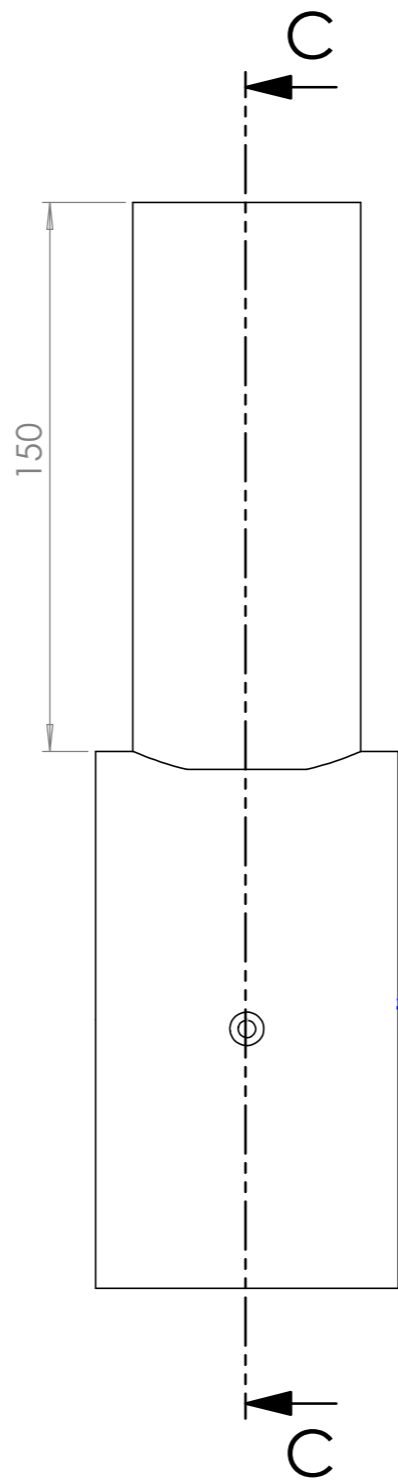
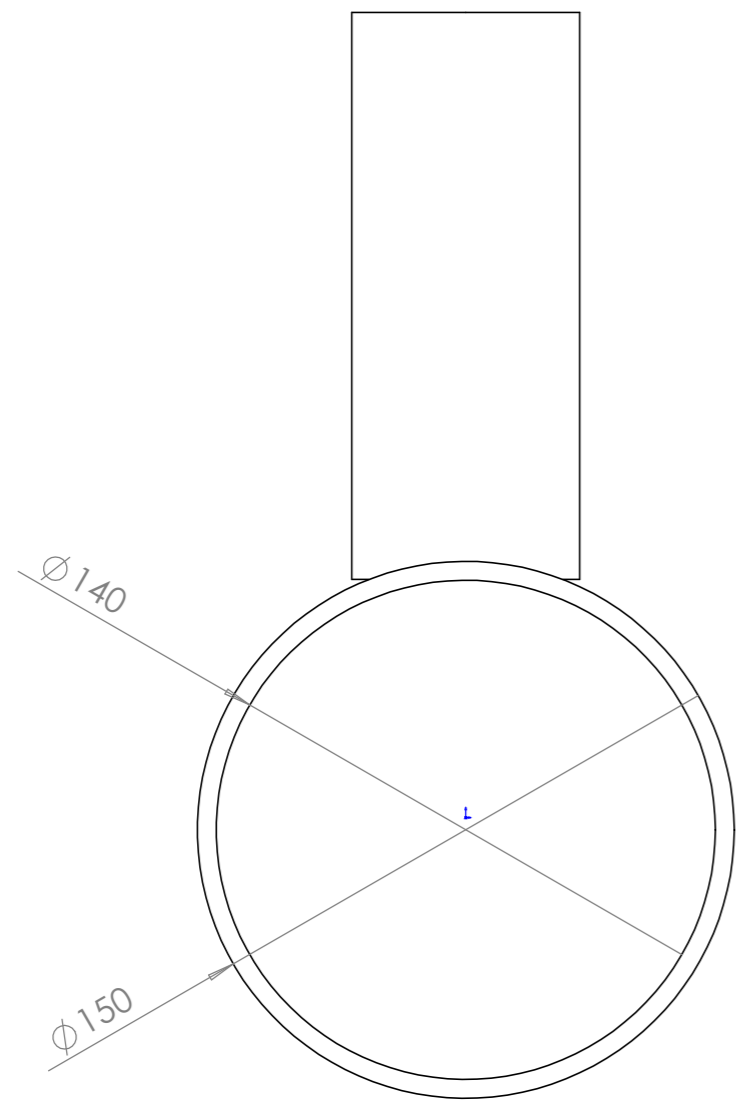
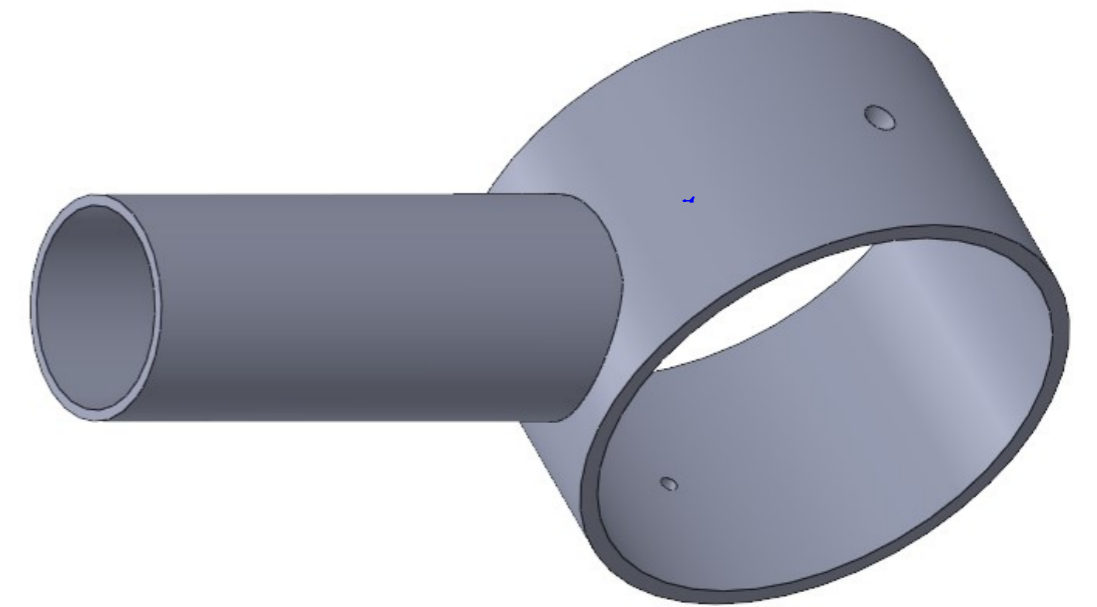
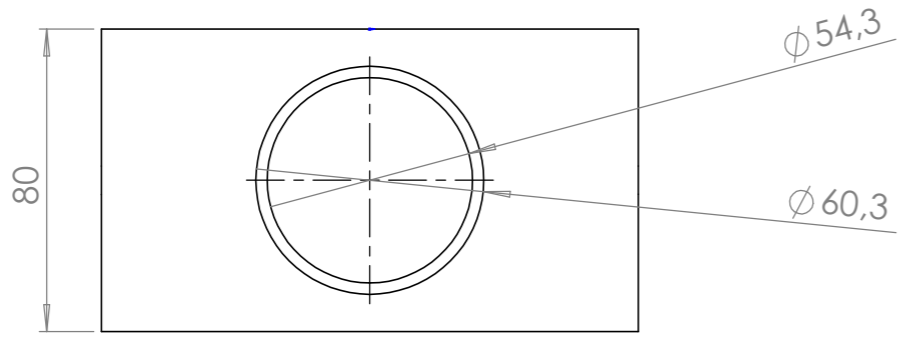


Rothoblass KOP
DIN571
diametre 16

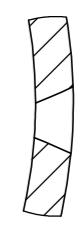
SECCIÓN A-A
ESCALA 1 : 10

Cimentació formigó
Farola 5 m
K= 10[kg/m³]

TÍTULO:		Ensamblatge 1	
N.º DE DIBUJO		Plànol 4	
ESCALA:1:10		HOJA 1 DE 1	
		A3 mm	



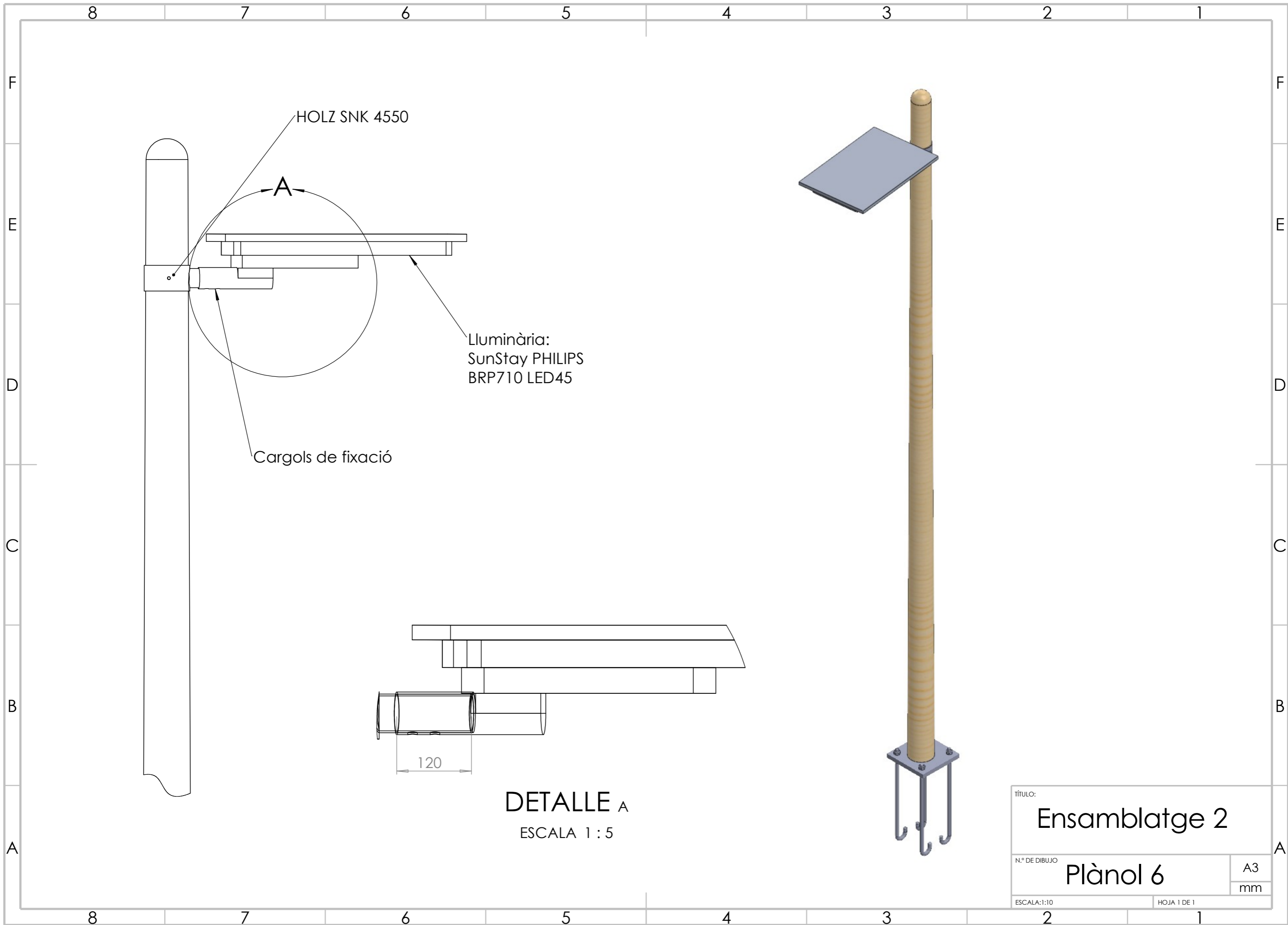
Cap avellanat Holz SNK 4550
 dk=9mm
 d1=4,5mm
 t1=2,8 mm



DETALLE F
 ESCALA 1 : 1

SECCIÓN C-C

MATERIAL:	Acer Galvanitzat	
TÍTULO:	Suport superior	
N.º DE DIBUJO	Plànol 5	A3 mm
ESCALA:1:2	HOJA 1 DE 1	

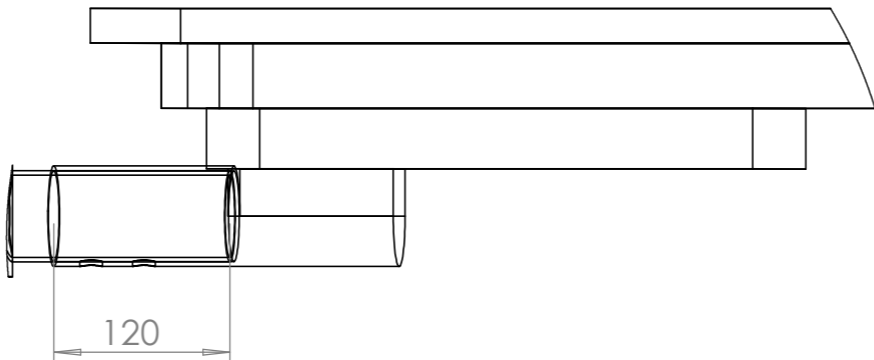


HOLZ SNK 4550

A

Lluminària:
SunStay PHILIPS
BRP710 LED45

Cargols de fixació



120

DETALLE A
ESCALA 1 : 5



TÍTULO:		Ensamblatge 2	
N.º DE DIBUJO		Plànol 6	
ESCALA:1:10		HOJA 1 DE 1	
		A3 mm	