



UNIVERSITAT POLITÈCNICA DE CATALUNYA
BARCELONATECH

**Escola Superior d'Enginyeries Industrial,
Aeroespacial i Audiovisual de Terrassa**

Titulació:

Grau en Enginyeria Mecànica

Alumne:

Daniel Ripoll Cano

Enunciat TFG:

Estudi per camperitzar un element de transport

Directora del TFG:

Neus Fradera Tejedor

Convocatòria de lliurament del TFG:

Abril 2021

Escola Superior d'Enginyeria Industrial, Aeroespacial i Audiovisual de Terrassa

Universitat Politècnica de Catalunya

Grau en Enginyeria Mecànica

Estudi per camperitzar un element de transport

Plànols

Autor:

Daniel Ripoll Cano

Tutora:

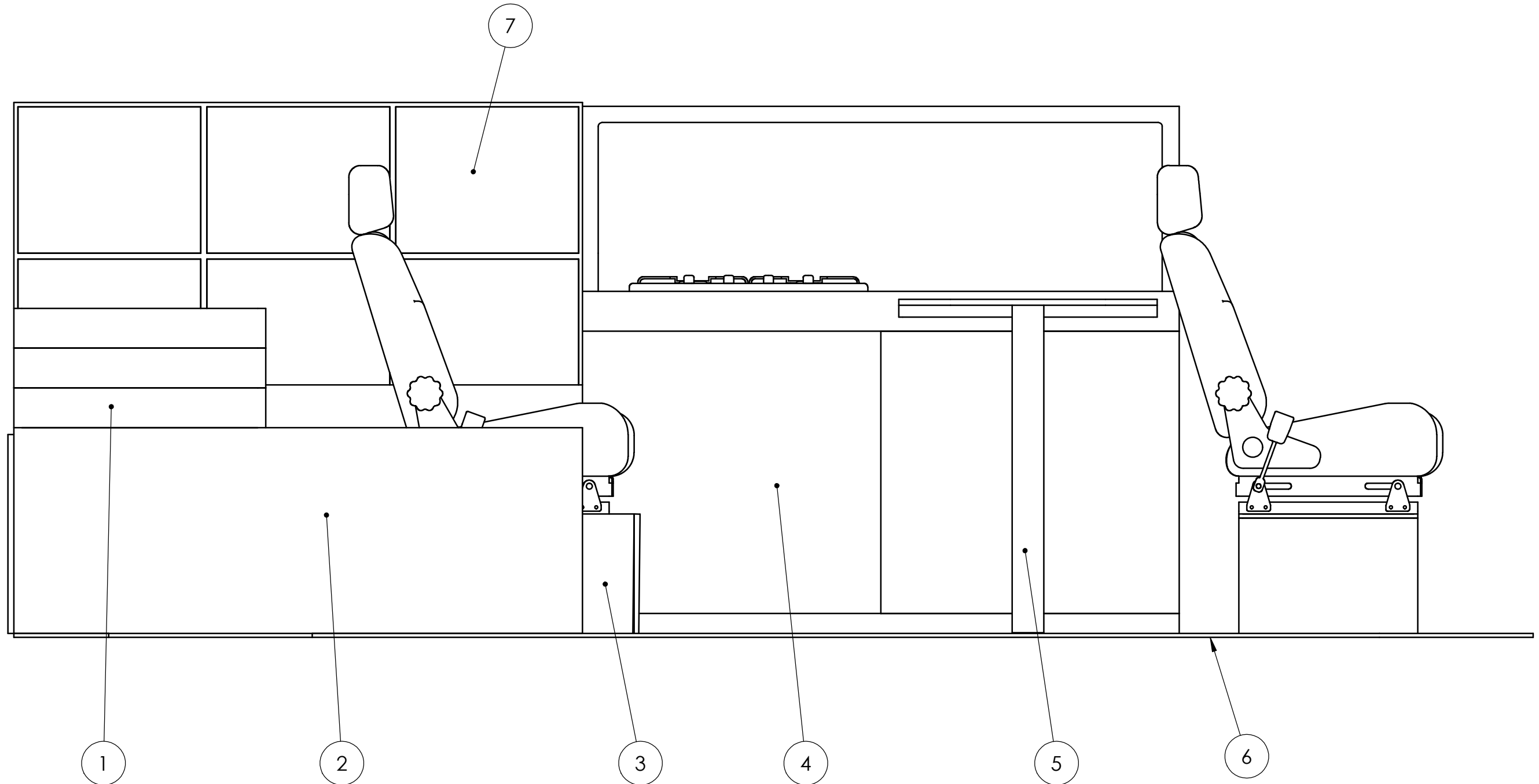
Neus Fradera Tejedor

Abril 2021



Índex

1. Composició general	1
2. Posició ordre de marxa.....	3
3. Posició menjador.....	4
4. Posició de descans	5
5. Matalàs.....	6
5.1 Composició matalàs	7
6. Armari llit	8
6.1 Composició armari llit.....	9
7. Armari sota seient.....	14
7.1 Composició armari sota seient.....	15
8. Moble cuina	16
8.1 Composició moble cuina.....	17
9. Taula.....	20
9.1 Composició taula.....	21
10. Sòl.....	22
11. Armari lateral.....	23
11.1 Composició armari lateral	25
12. Instal·lació aigua	26
13. Instal·lació gas.....	27
14. Instal·lació elèctrica	28



Marca	Denominació	Quantitat
1	Matalàs	1
2	Armari llit	1
3	Armari sota seient	1
4	Moble cuina	1
5	Taula	1
6	Sòl	1
7	Armari lateral	1

Escola Superior d'Enginyeries
Industrials, Aeroespacial i
Audiovisuais de Terrassa

Denominació projecte:
Estudi per camperitzar un
element de transport

A3

Cognoms, Nom:

Ripoll Cano, Daniel



Denominació plànol:
Composició general

Est.sup.UNE 1037/Tol.gral.ISO 2778-K/Tol.geom.ISO 2778-m

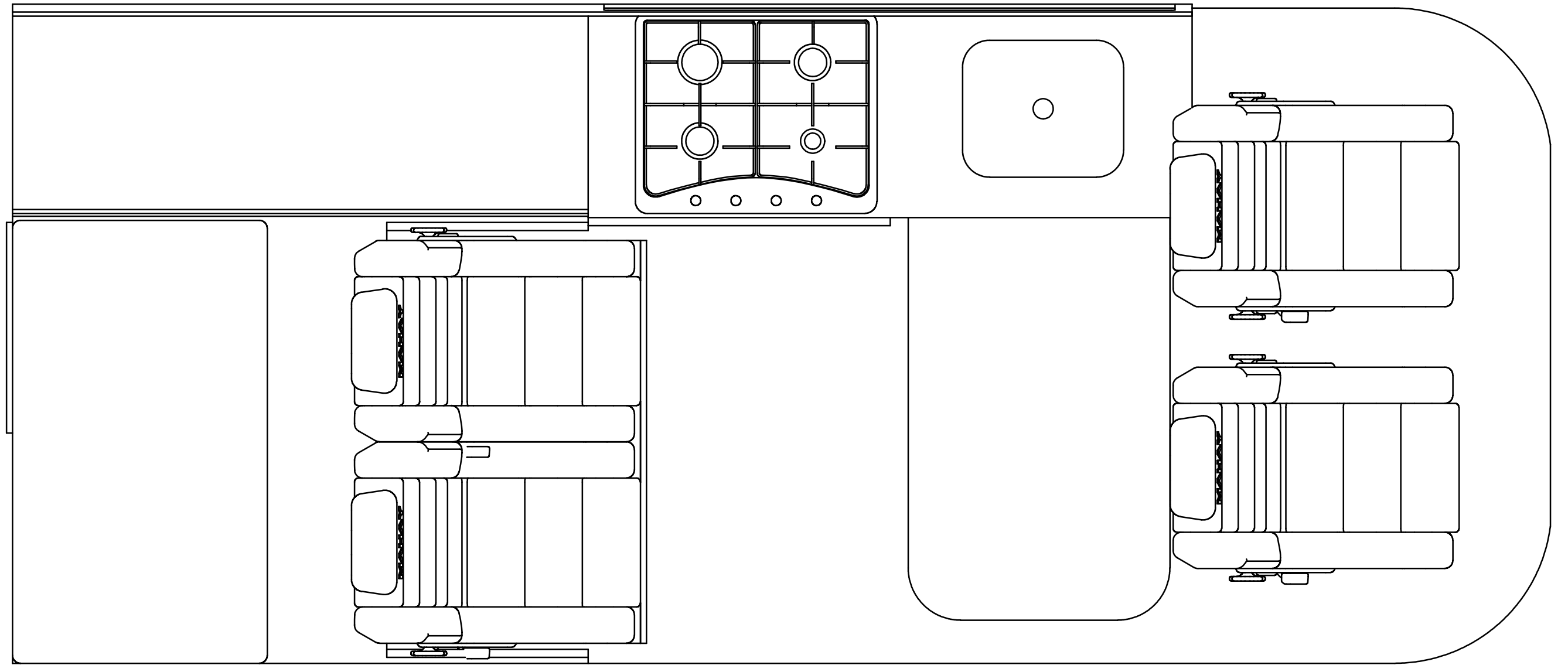
Codi plànol: A100

Escala:

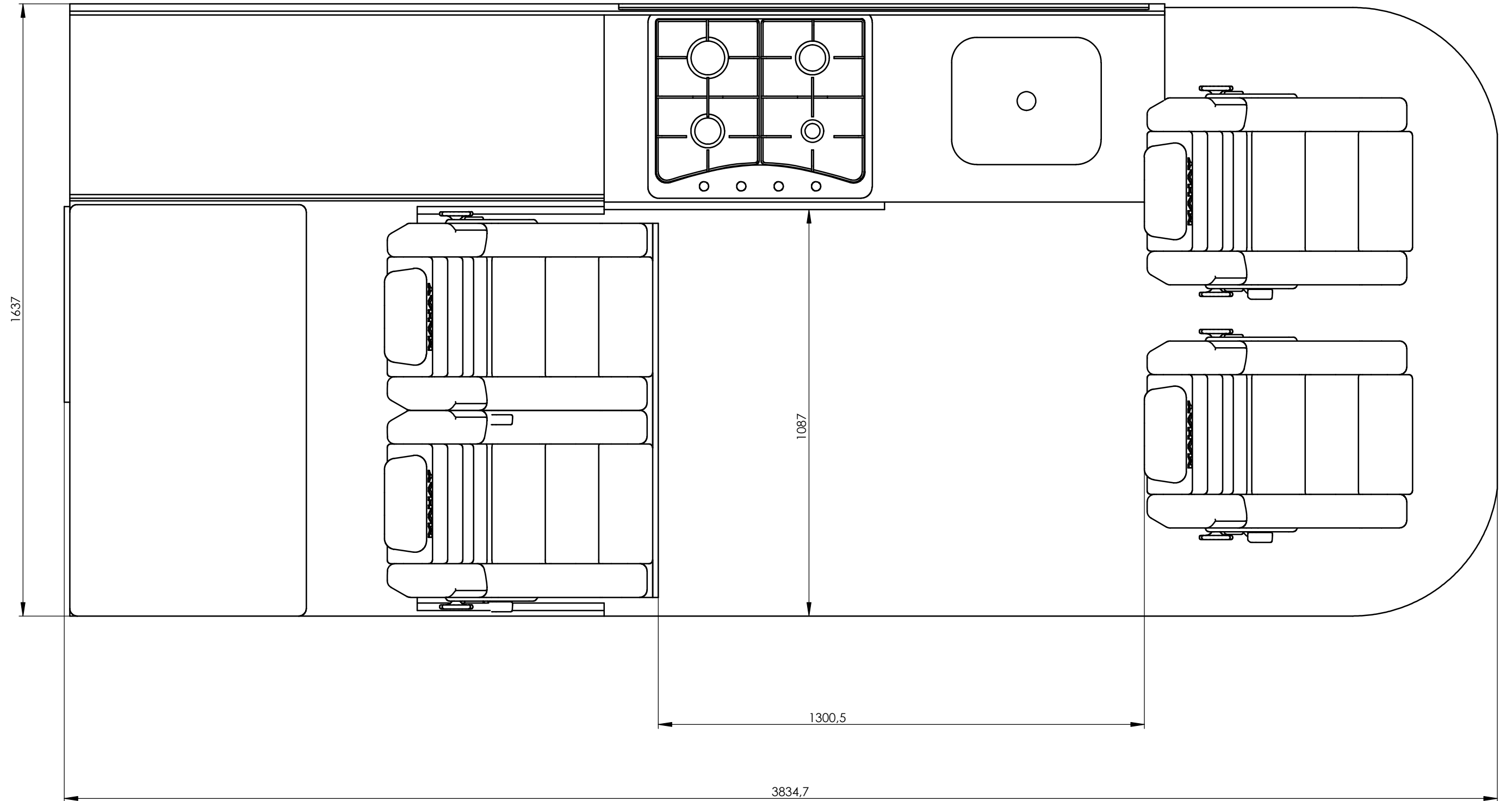
1 : 11


Data:

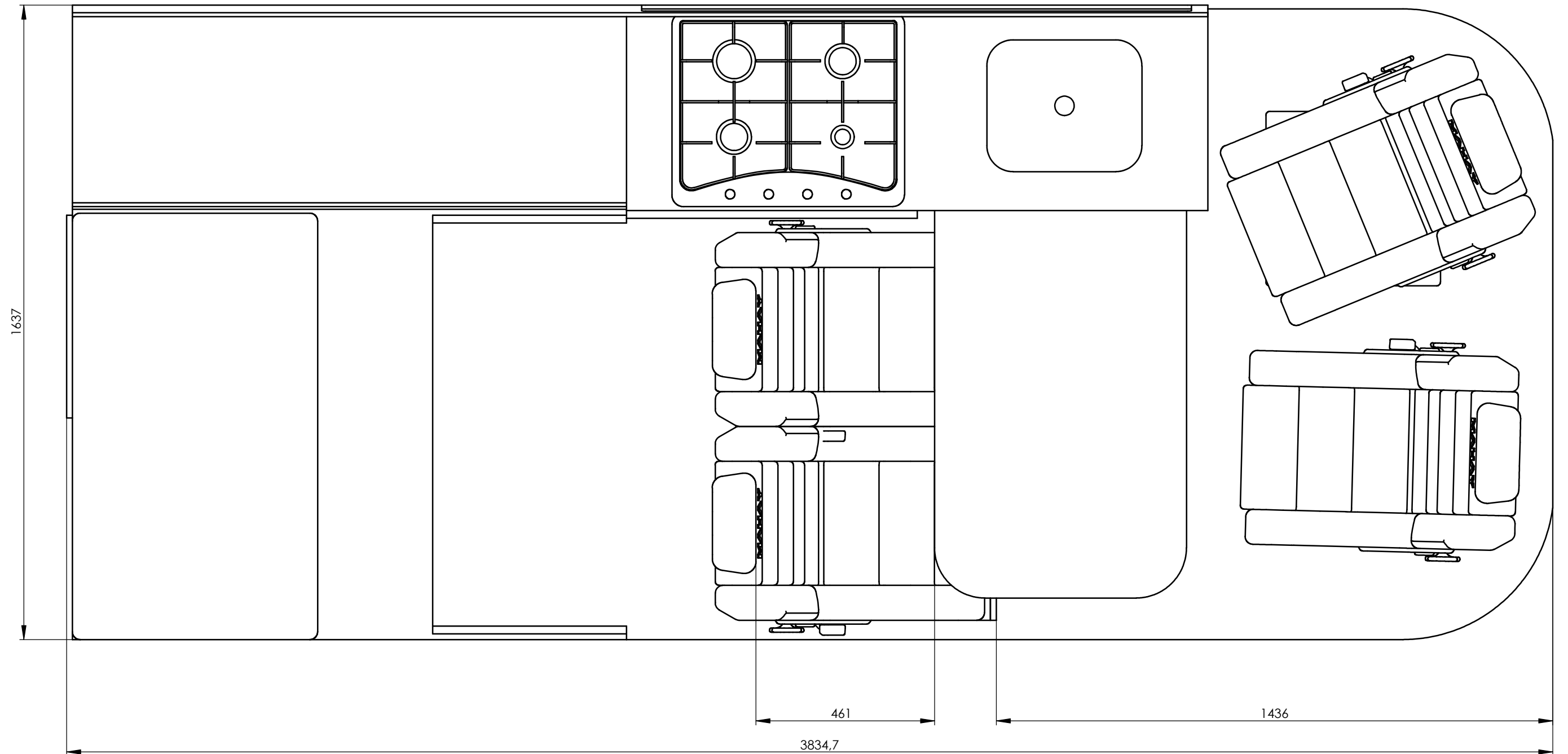
26-4-2021




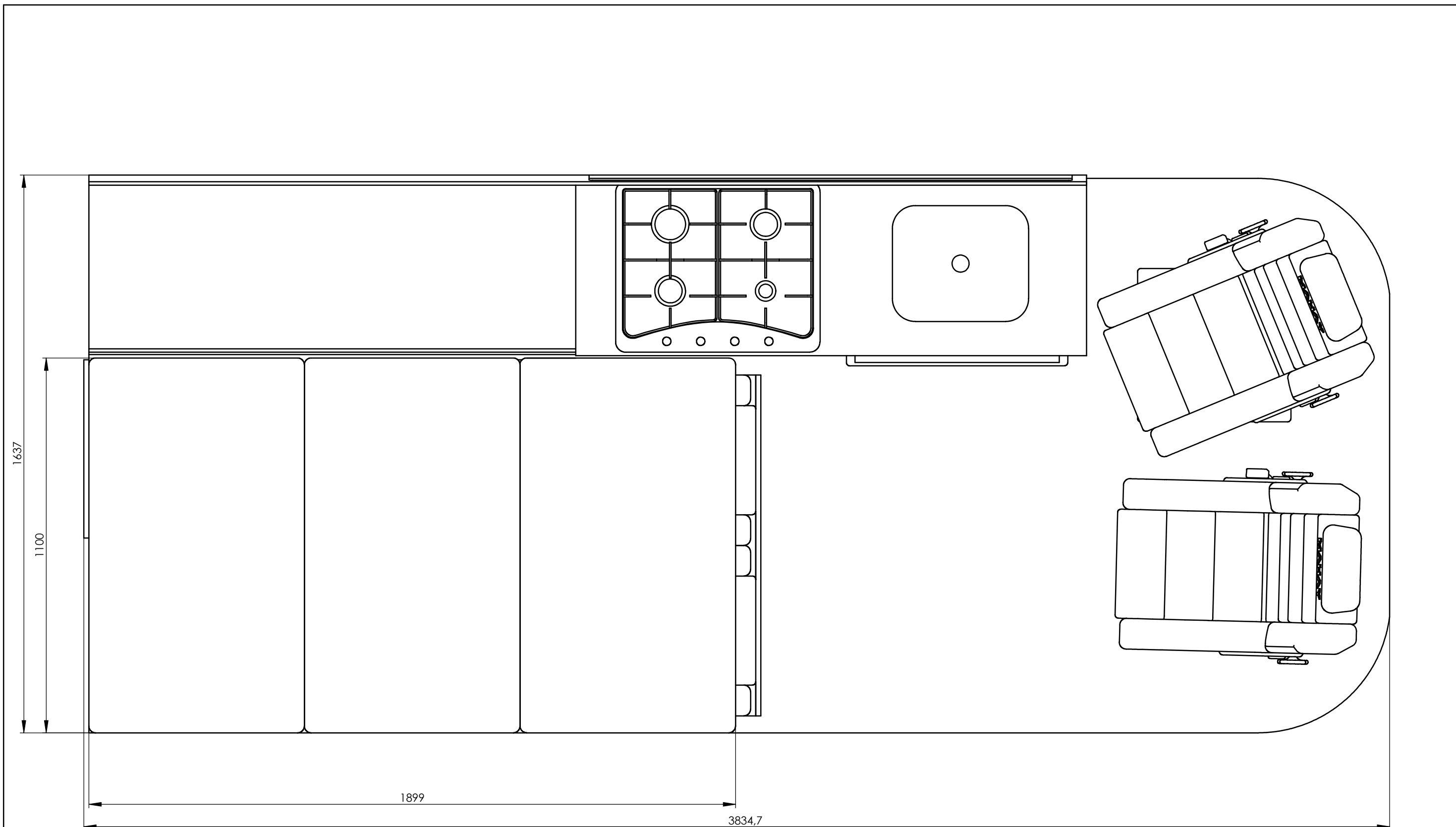
Escola Superior d'Enginyeries Industrials, Aeroespacial i Audiovisuals de Terrassa	Denominació projecte: Estudi per camperitzar un element de transport	A3	Cognoms, Nom: Ripoll Cano, Daniel	
 UNIVERSITAT POLITÈCNICA DE CATALUNYA BARCELONATECH	Denominació plànol: Composició general		Est.sup.UNE 1037/Tol.gral.ISO 2778-K/Tol.geom.ISO 2778-m	
	Codi plànol: A101	Escala: 1 : 11	Data: 26-4-2021	




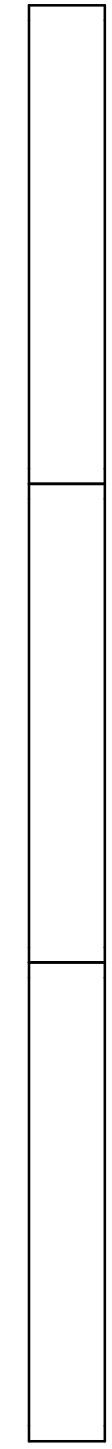
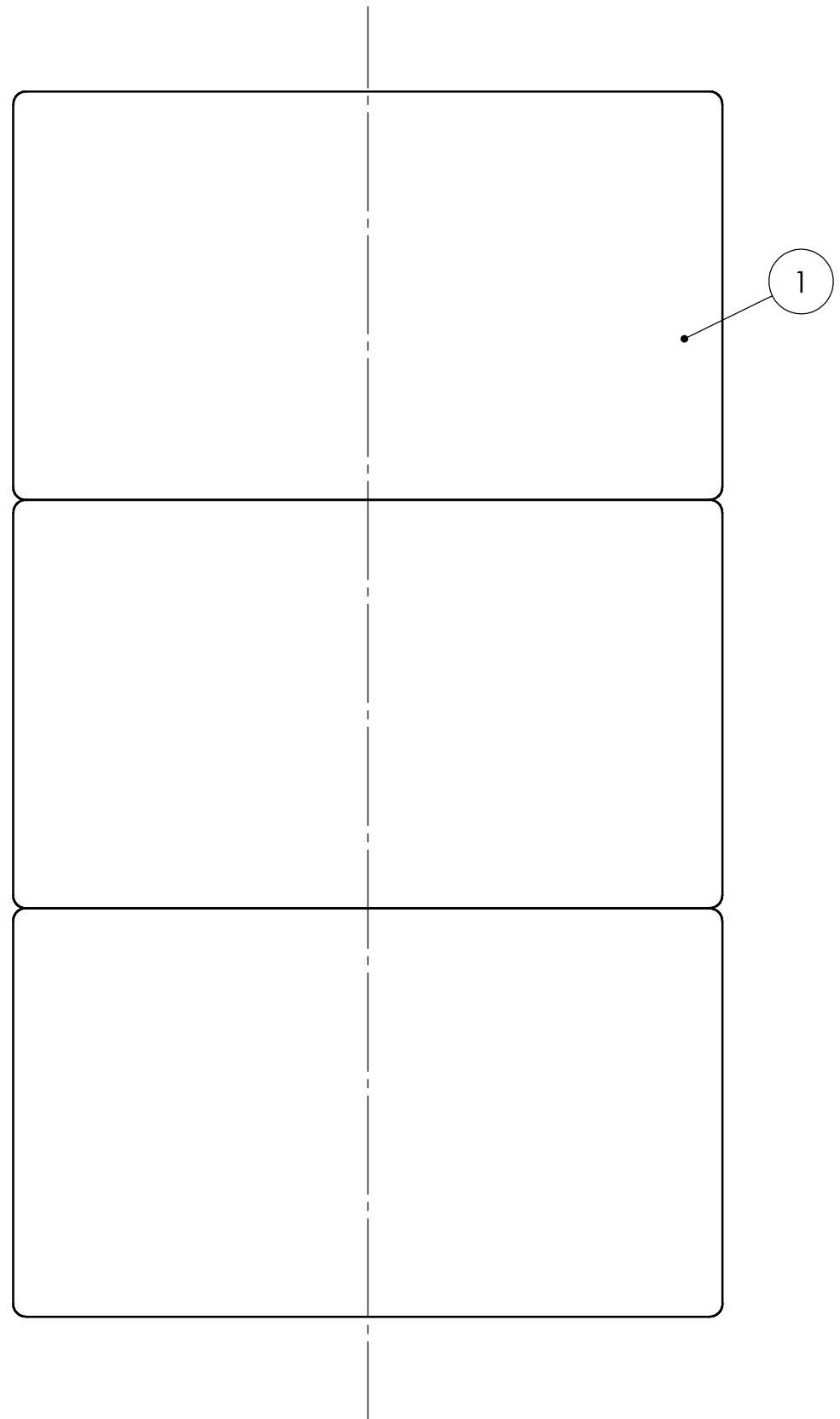
Escola Superior d'Enginyeries Industrials, Aeroespacial i Audiovisuals de Terrassa	Denominació projecte: Estudi per camperitzar un element de transport	A3	Cognoms, Nom: Ripoll Cano, Daniel	
	Denominació plànol: Posició ordre de marxa	Est.sup.UNE 1037/Tol.gral.ISO 2778-K/Tol.geom.ISO 2778-m		
 UNIVERSITAT POLITÈCNICA DE CATALUNYA BARCELONATECH	Codi plànol: A200	Escala: 1 : 11	Data: 26-4-2021	




Escola Superior d'Enginyeries Industrials, Aeroespacial i Audiovisuals de Terrassa	Denominació projecte: Estudi per camperitzar un element de transport	A3	Cognoms, Nom: Ripoll Cano, Daniel	
 UNIVERSITAT POLITÈCNICA DE CATALUNYA BARCELONATECH	Denominació plànol: Posició menjador		Est.sup.UNE 1037/Tol.gral.ISO 2778-K/Tol.geom.ISO 2778-m	
	Codi plànol: A300	Escala: 1 : 11	Data: 26-4-2021	

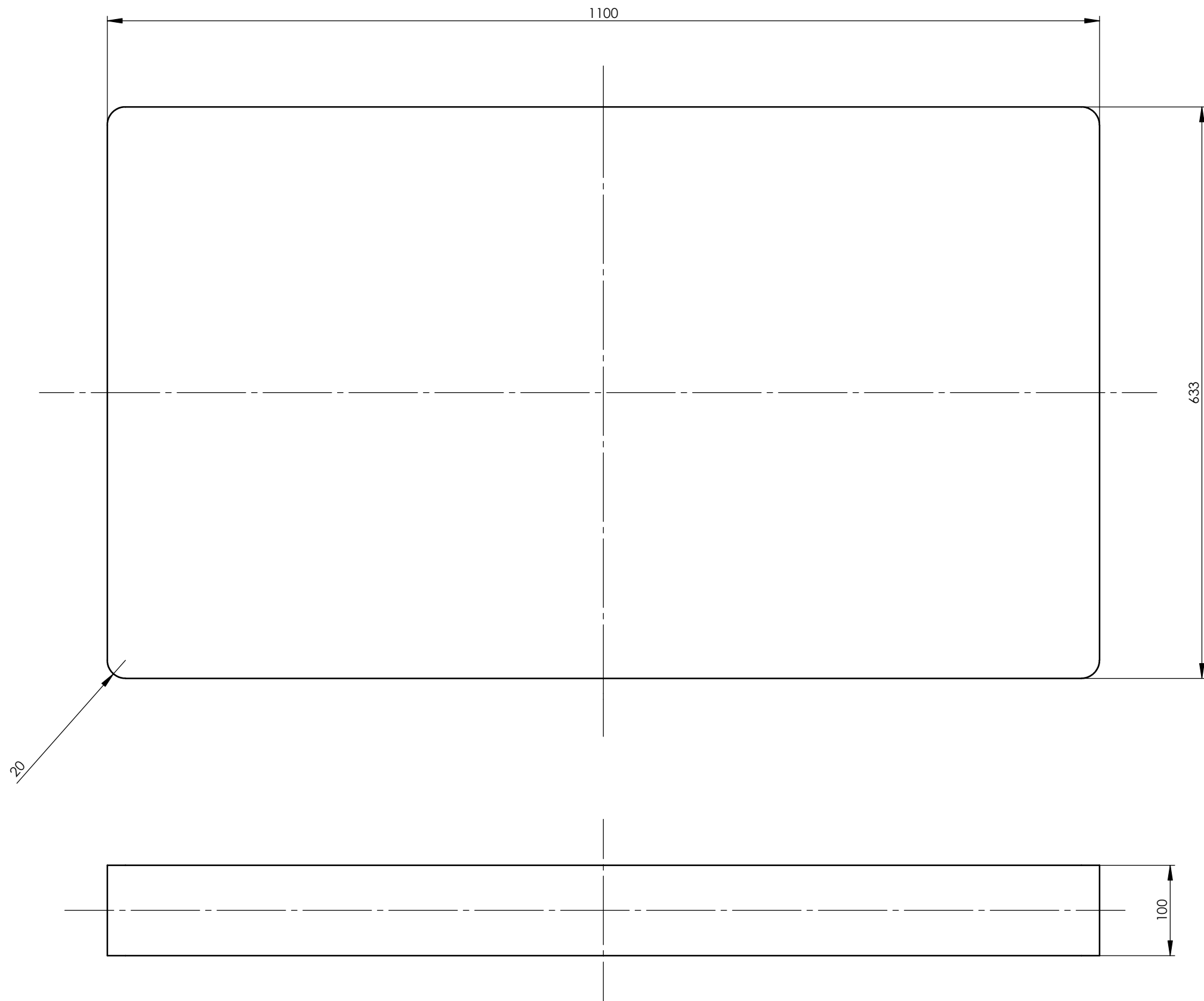



Escola Superior d'Enginyeries Industrials, Aeroespacial i Audiovisuals de Terrassa	Denominació projecte: Estudi per camperitzar un element de transport	A3	Cognoms, Nom: Ripoll Cano, Daniel	
 UNIVERSITAT POLITÈCNICA DE CATALUNYA BARCELONATECH	Denominació plànol: Posició de descans		Est.sup.UNE 1037/Tol.gral.ISO 2778-K/Tol.geom.ISO 2778-m	
	Codi plànol: A400	Escala: 1 : 11	Data: 26-4-2021	

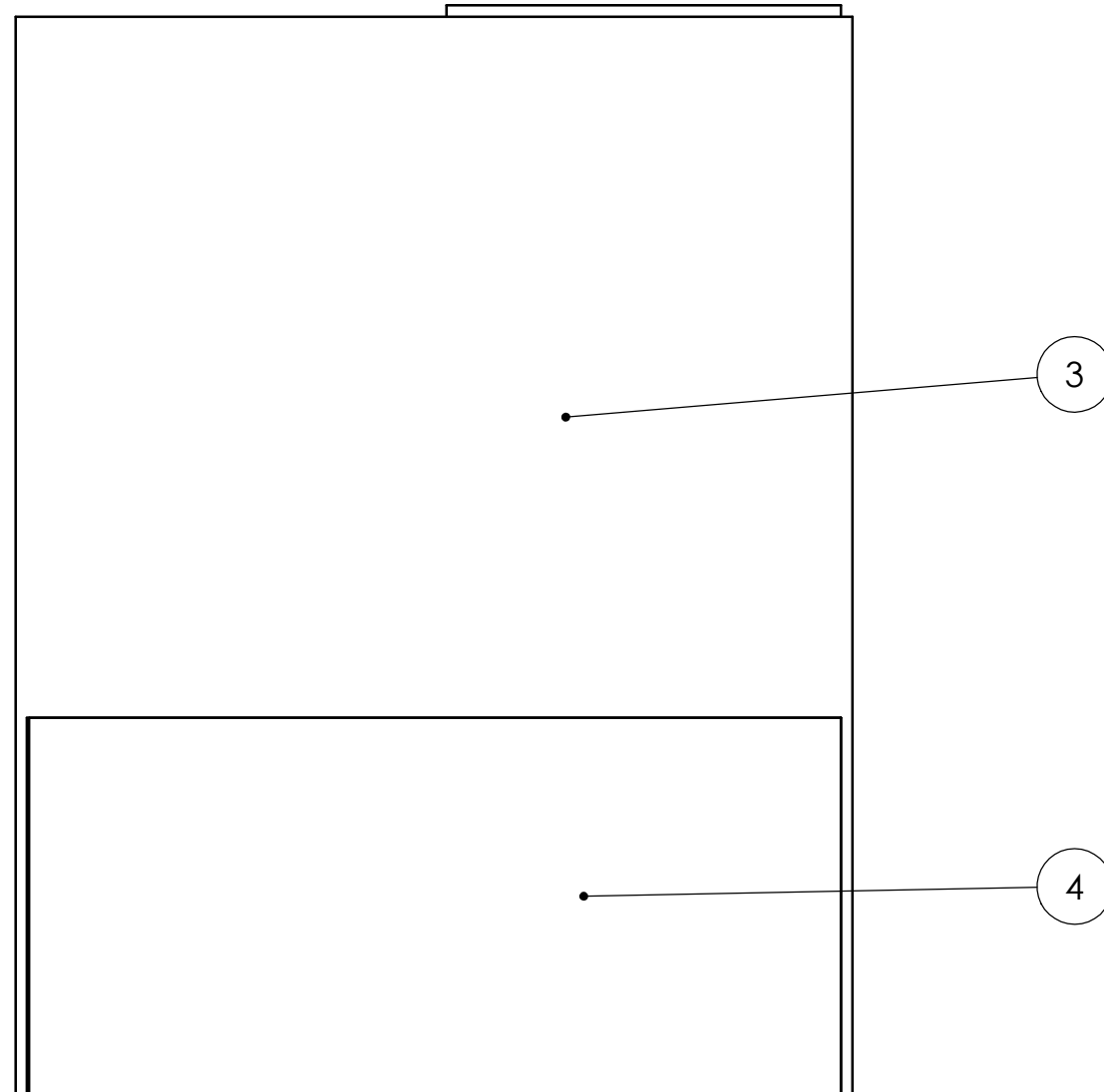
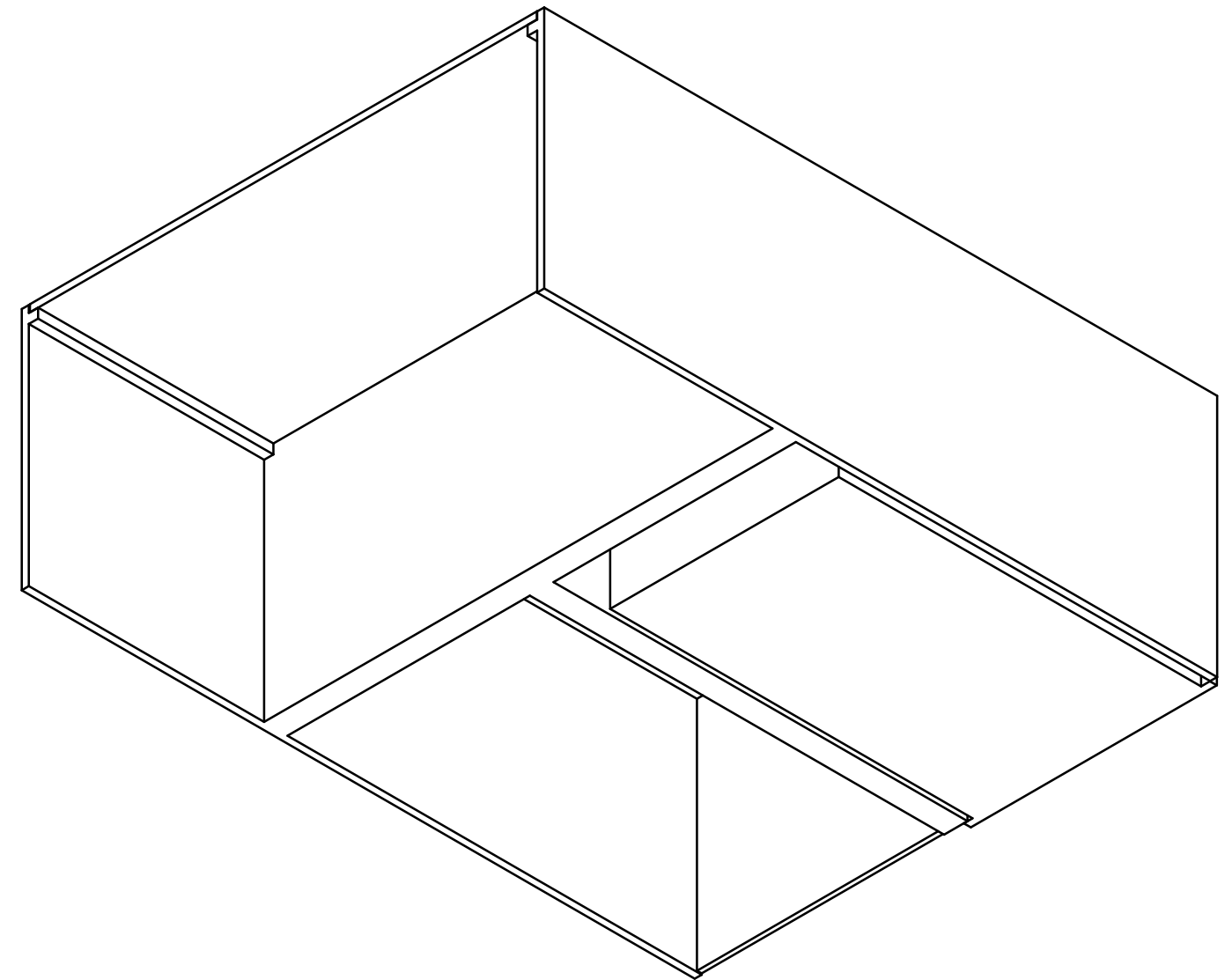
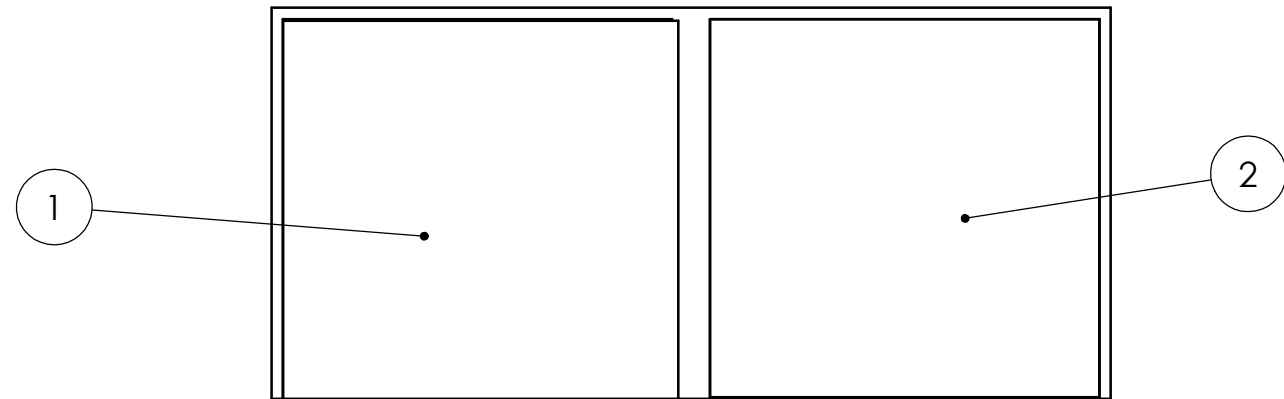


Marca	Denominació		Quantitat
1	Matalàs 1/3		3
Escola Superior d'Enginyeries Industrials, Aeroespacial i Audiovisuales de Terrassa	Denominació projecte: Estudi per camperitzar un element de transport	A3	Cognoms, Nom: Ripoll Cano, Daniel
 UNIVERSITAT POLITÈCNICA DE CATALUNYA BARCELONATECH	Denominació plànol: Matalàs	Est.sup.UNE 1037/Tol.gral.ISO 2778-K/Tol.geom.ISO 2778-m	
	Codi plànol: B100	Escala: 1 : 10	Data: 26-4-2021


1.

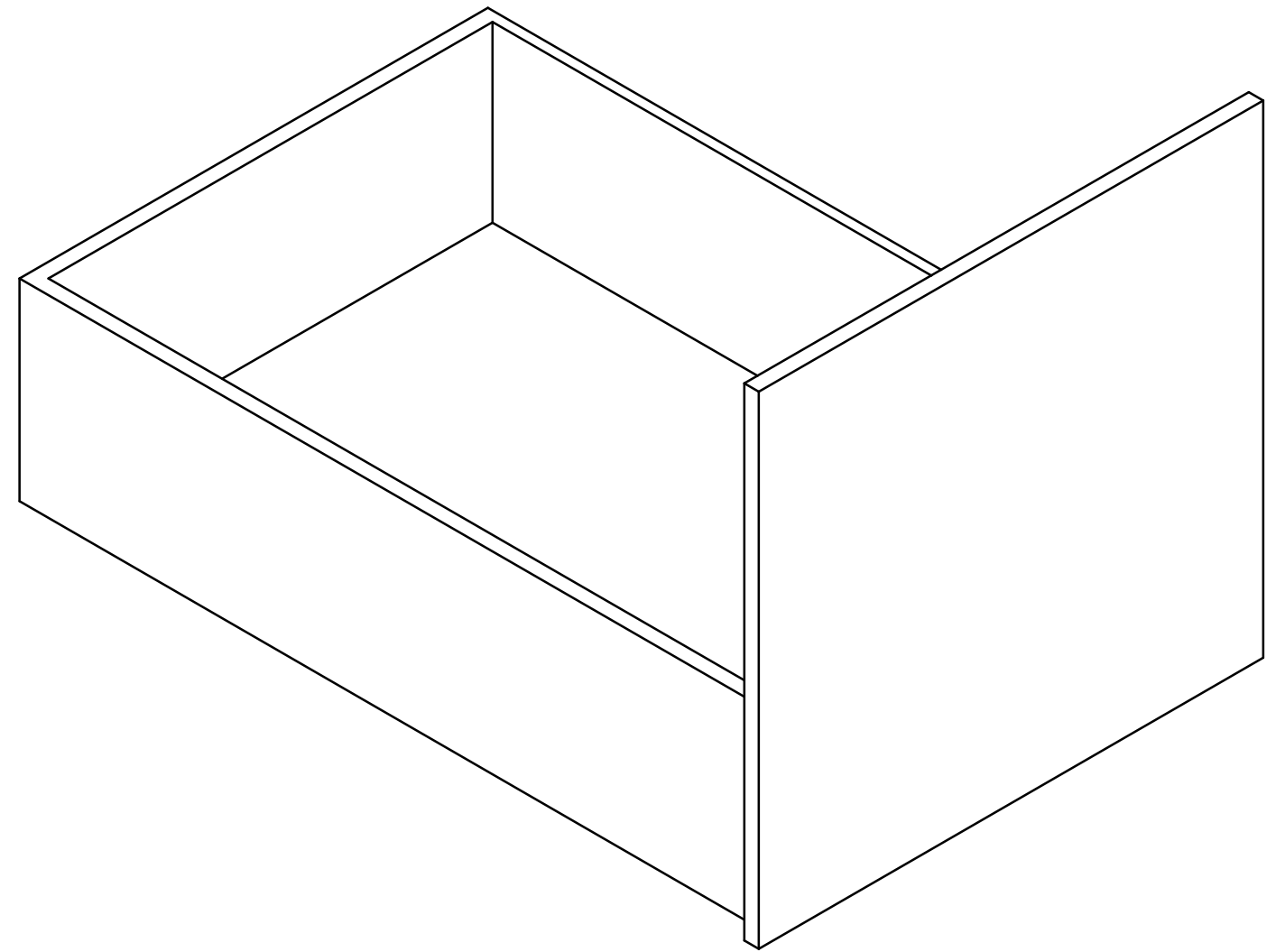
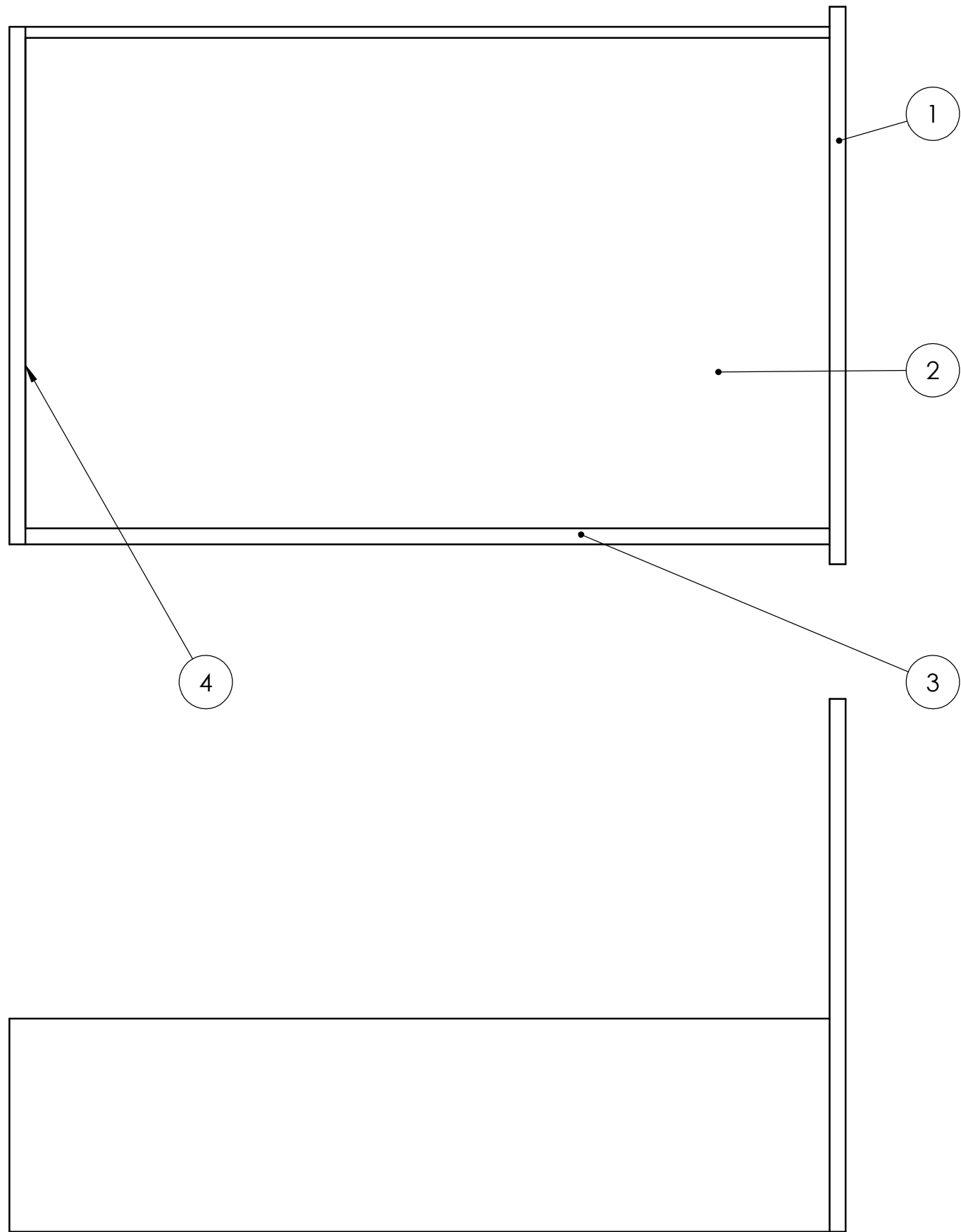


Escola Superior d'Enginyeries Industrials, Aeroespacial i Audiovisuals de Terrassa	Denominació projecte: Estudi per camperitzar un element de transport	A3	Cognoms, Nom: Ripoll Cano, Daniel	
 UNIVERSITAT POLITÈCNICA DE CATALUNYA BARCELONATECH	Denominació plànol: Matalàs 1/3	Est.sup.UNE 1037/Tol.gral.ISO 2778-K/Tol.geom.ISO 2778-m		
	Codi plànol: B110	Escala: 1 : 5	Data: 26-4-2021	




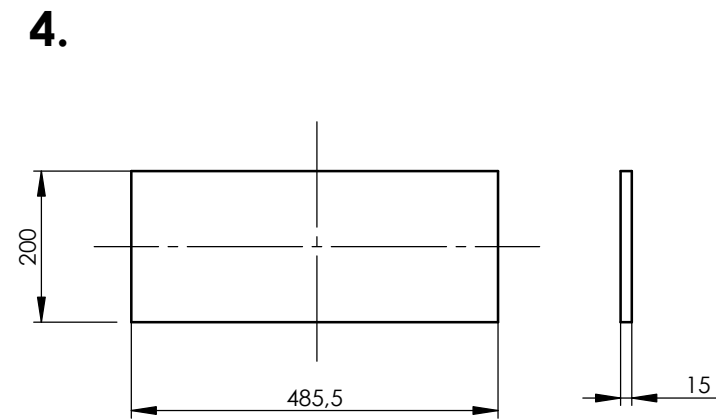
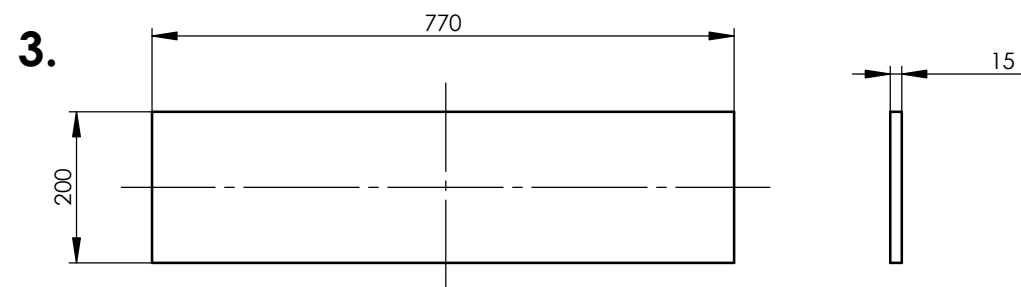
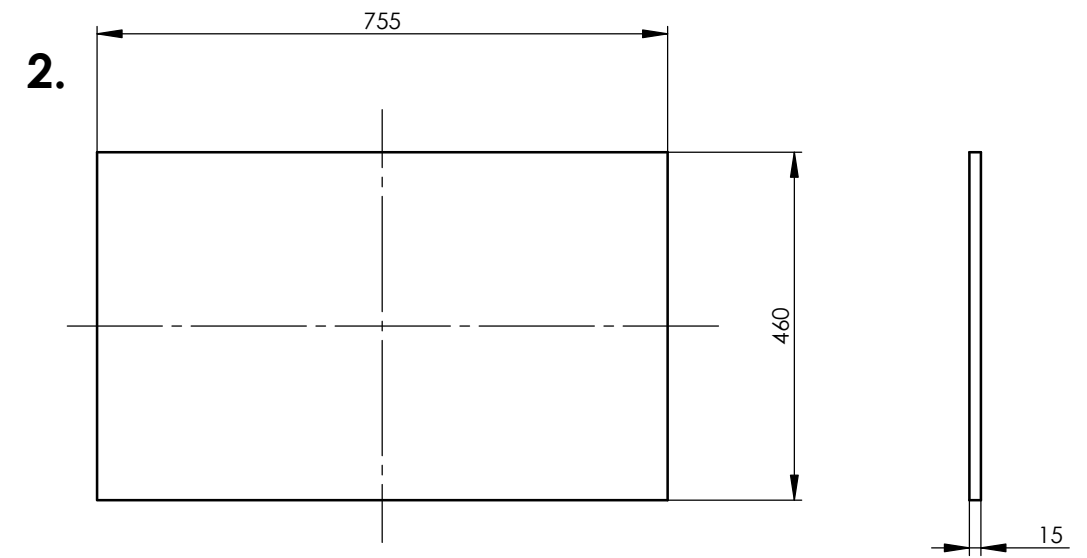
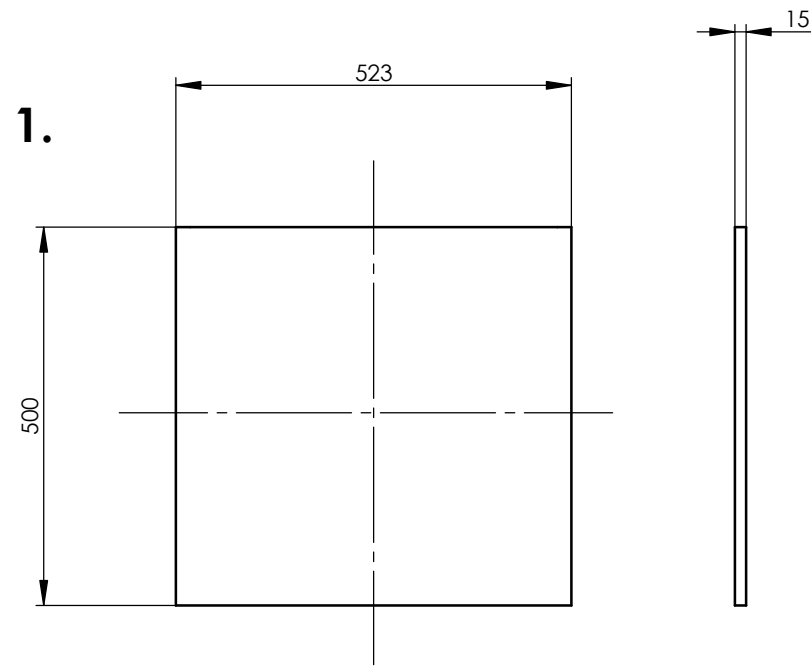
Marca	Denominació	Quantitat
1	Calaix	1
2	Porta armari	1
3	Estructura	1
4	Tauler llit	1

Escola Superior d'Enginyeries Industrials, Aeroespacial i Audiovisuales de Terrassa	Denominació projecte: Estudi per camperitzar un element de transport	A3	Cognoms, Nom: Ripoll Cano, Daniel	
 UNIVERSITAT POLITÈCNICA DE CATALUNYA BARCELONATECH	Denominació plànol: Armari llit	Est.sup.UNE 1037/Tol.gral.ISO 2778-K/Tol.geom.ISO 2778-m		
	Codi plànol: B200	Escala: 1 : 10	Data: 26-4-2021	



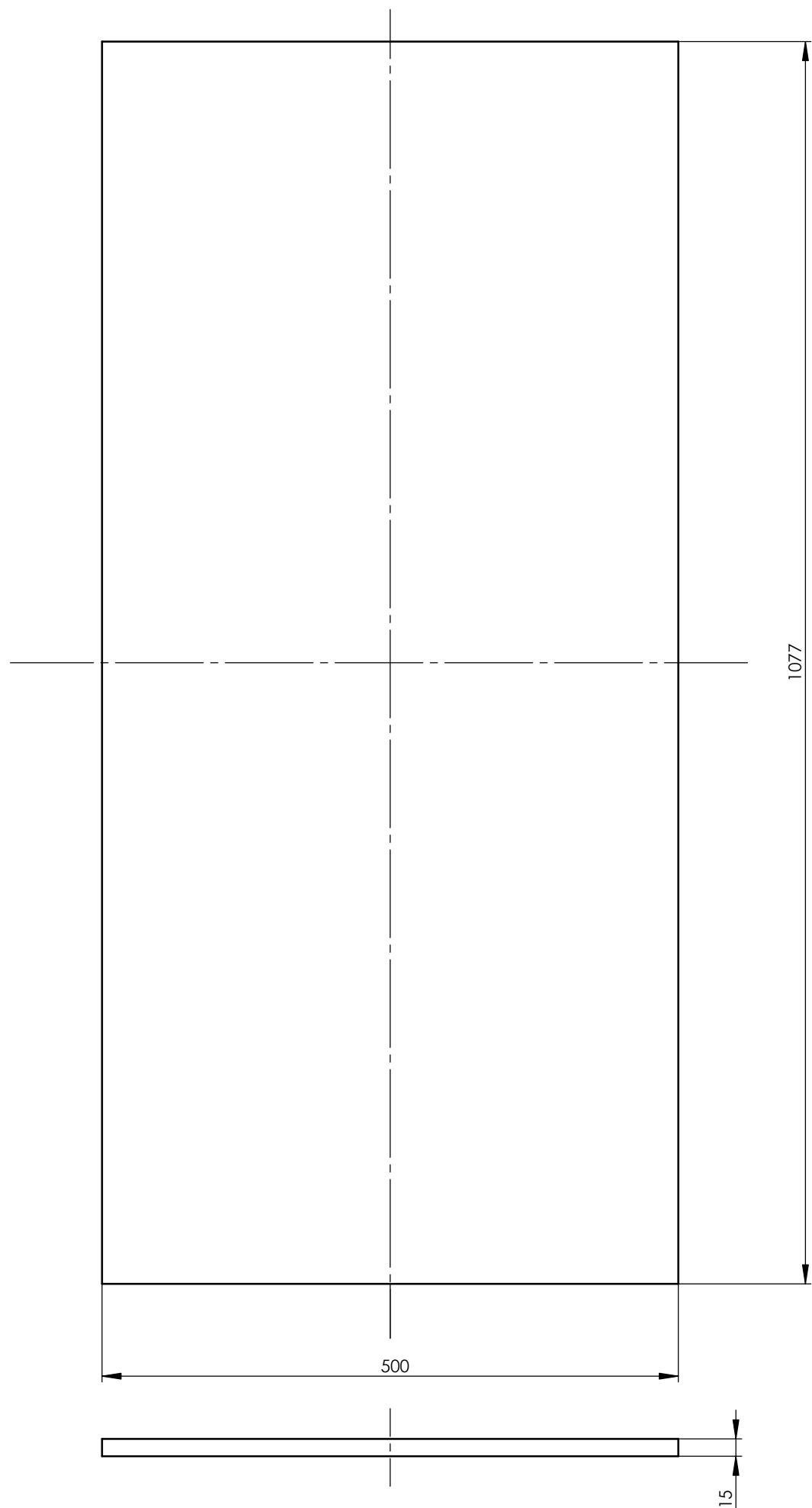
Marca	Denominació	Quantitat
1	Frontal	1
2	Base	1
3	Lateral	2
4	Posterior	1

Escola Superior d'Enginyeries Industrials, Aeroespacial i Audiovisuales de Terrassa	Denominació projecte: Estudi per camperitzar un element de transport	A3	Cognoms, Nom: Ripoll Cano, Daniel	
 UNIVERSITAT POLITÈCNICA DE CATALUNYA BARCELONATECH	Denominació plànol: Calaix	Est.sup.UNE 1037/Tol.gral.ISO 2778-K/Tol.geom.ISO 2778-m		
	Codi plànol: B210	Escala: 1 : 5	Data: 26-4-2021	

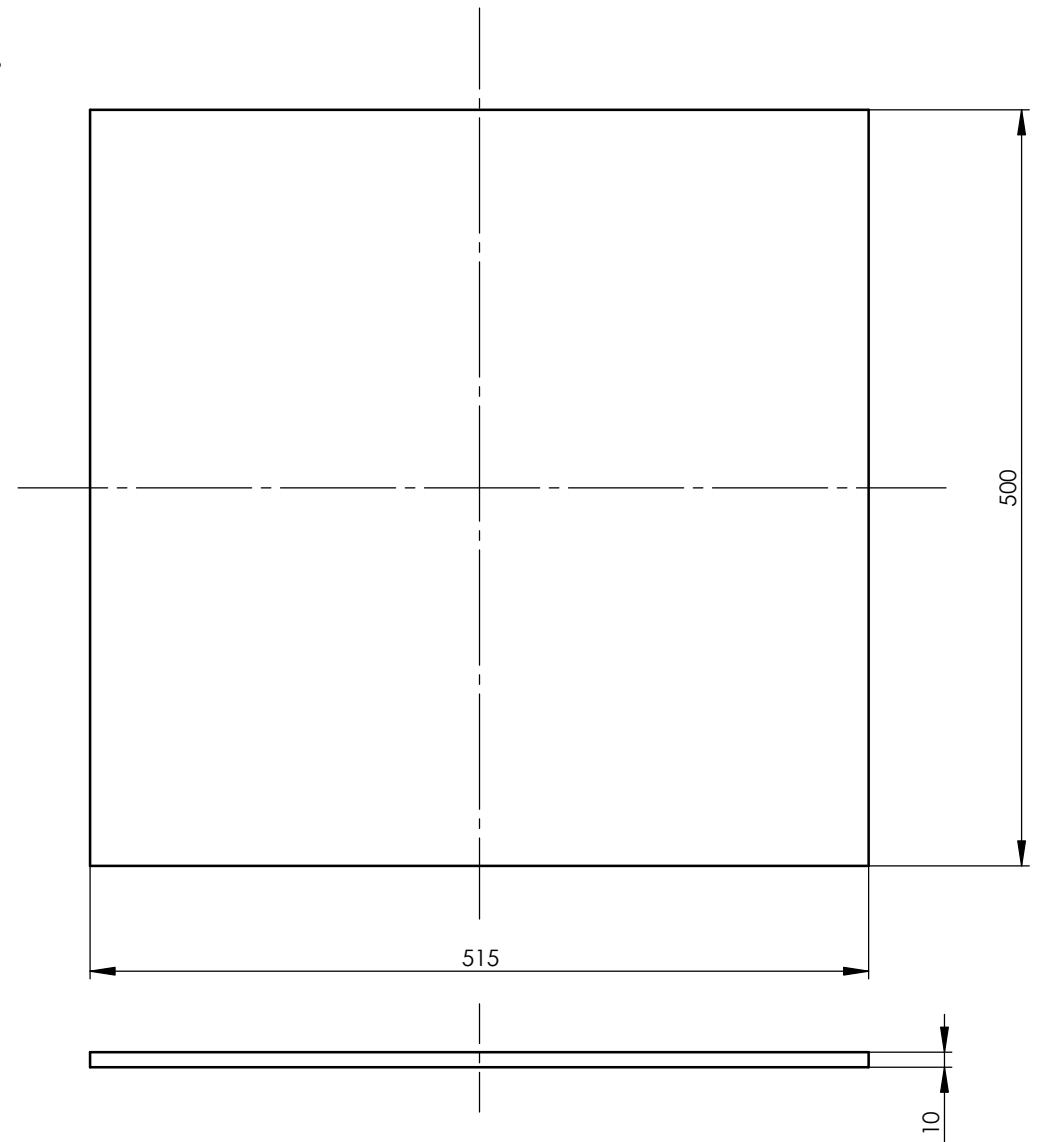



Escola Superior d'Enginyeries Industrials, Aeroespacial i Audiovisuais de Terrassa	Denominació projecte: Estudi per camperitzar un element de transport	A3	Cognoms, Nom: Ripoll Cano, Daniel		
	Denominació plànol: Calaix		Est.sup.UNE 1037/Tol.gral.ISO 2778-K/Tol.geom.ISO 2778-m		
 UNIVERSITAT POLITÈCNICA DE CATALUNYA BARCELONATECH	Codi plànol:	B211	Escala:	Data:	
			1 : 10	26-4-2021	

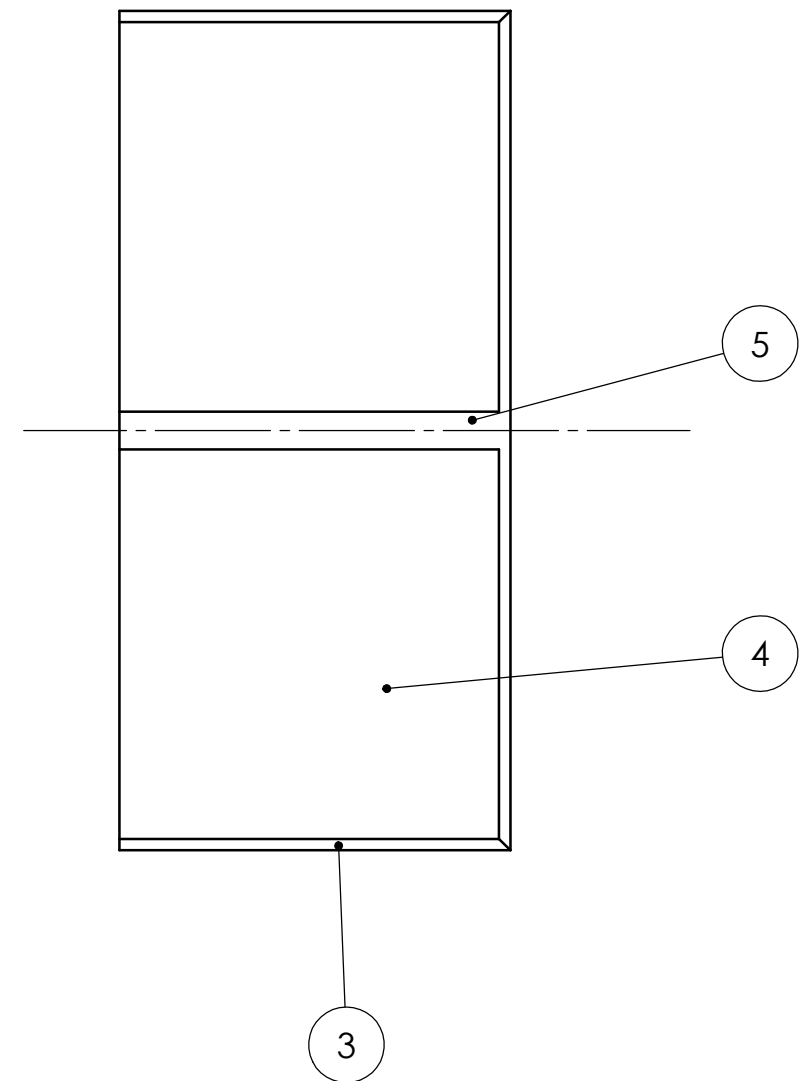
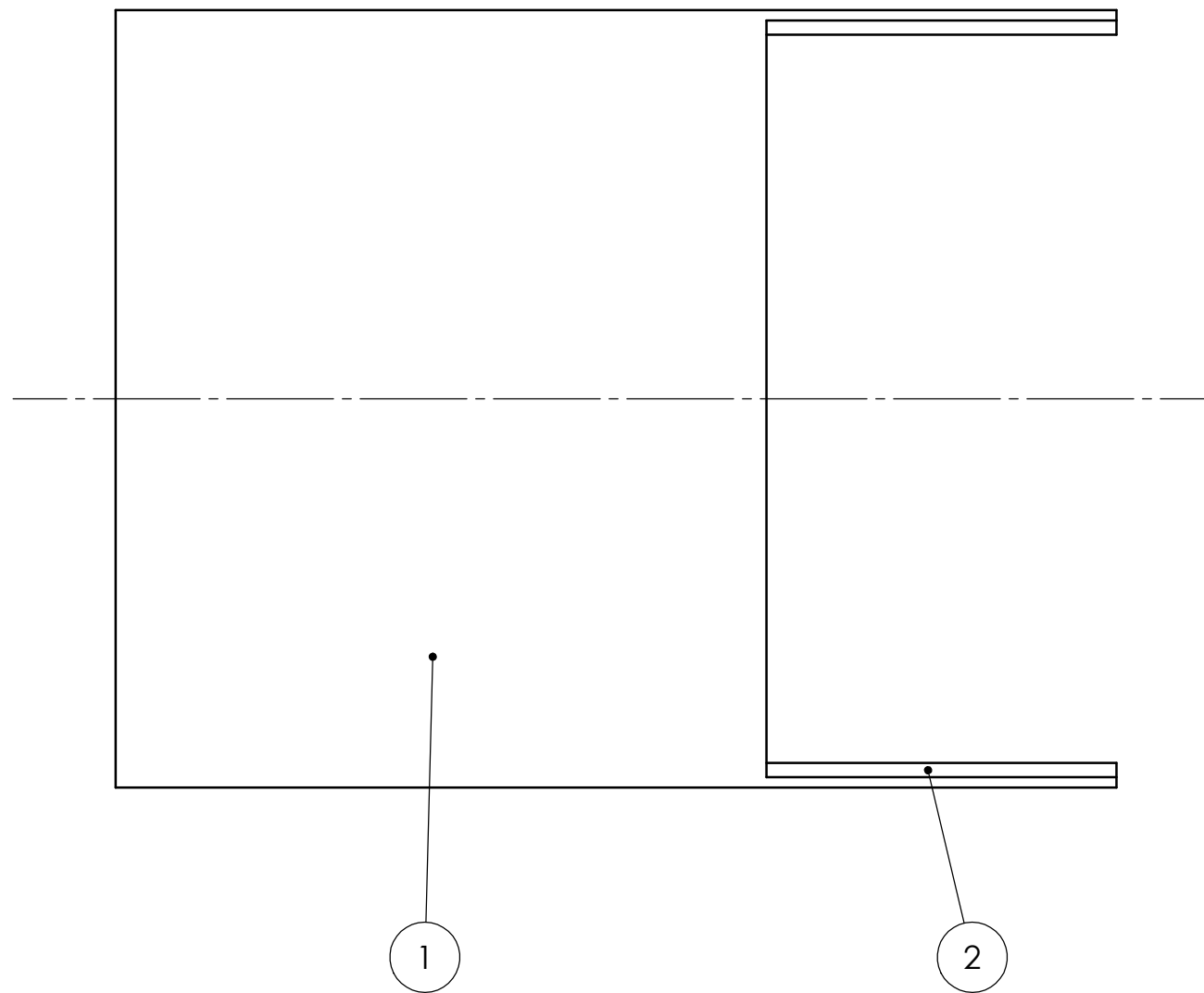
2.




4.

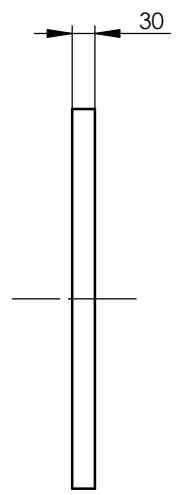
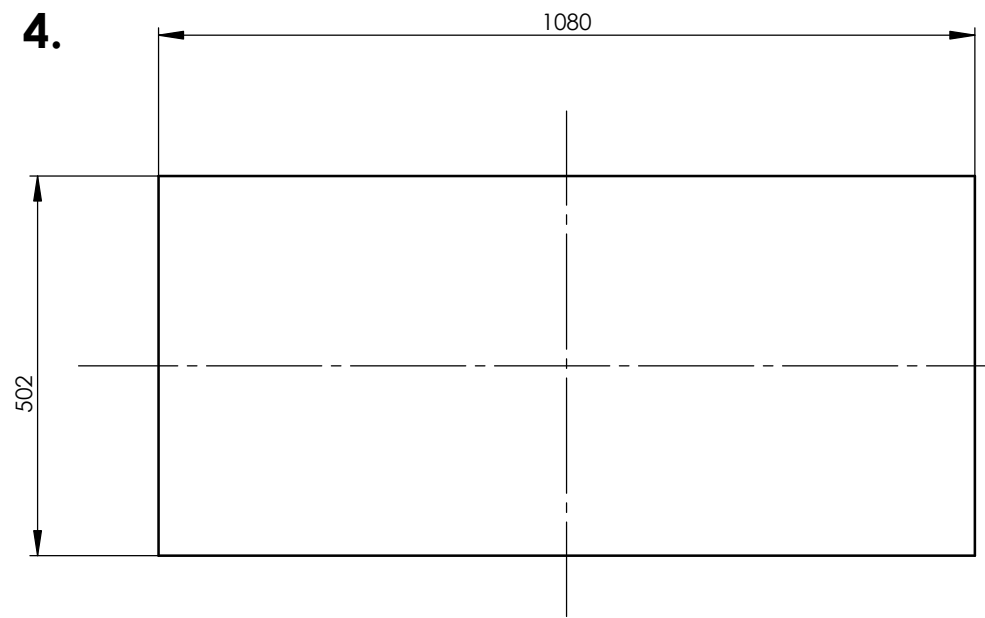
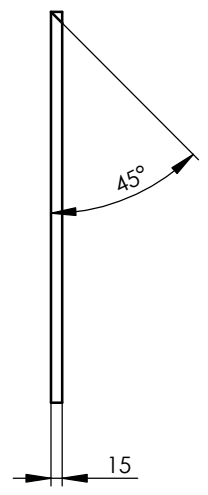
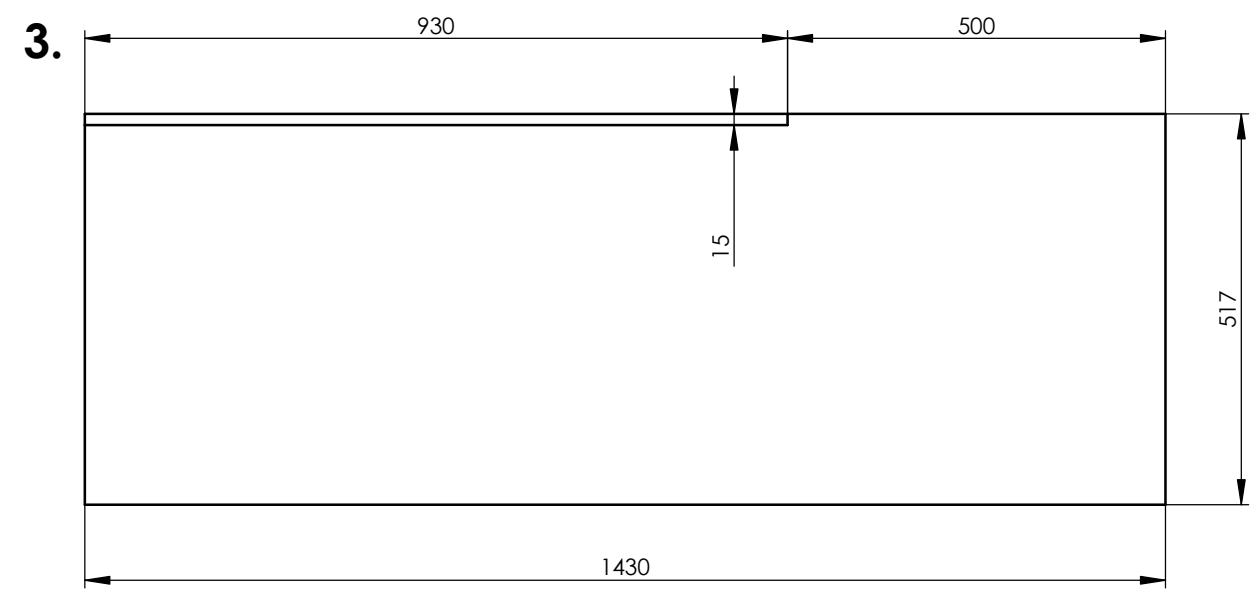
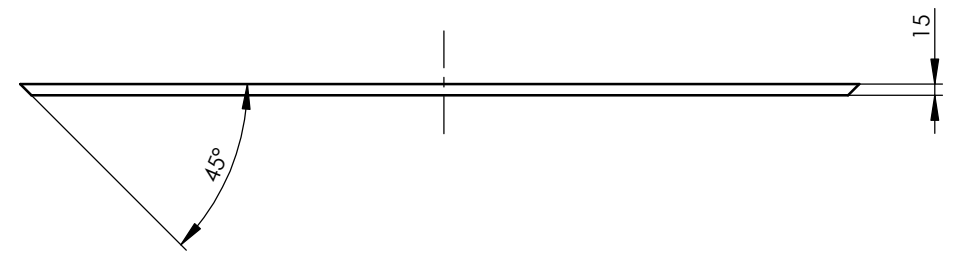
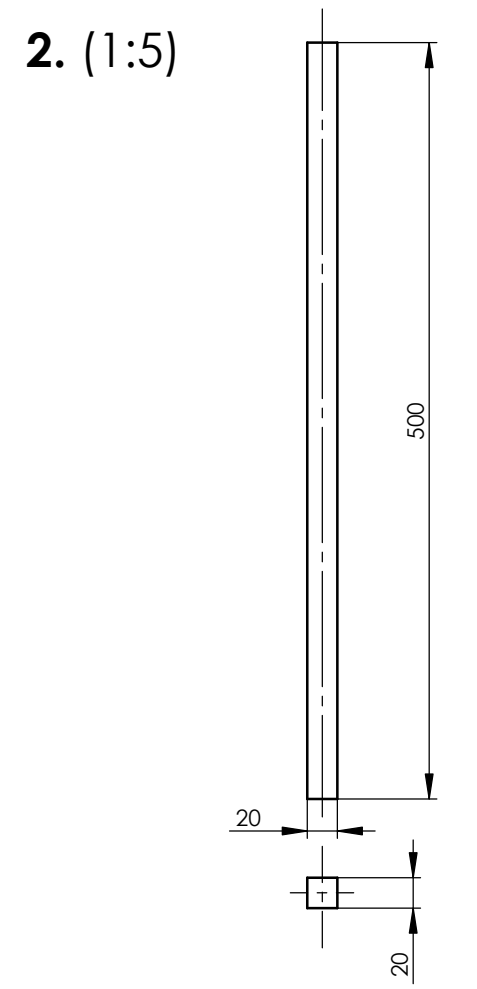
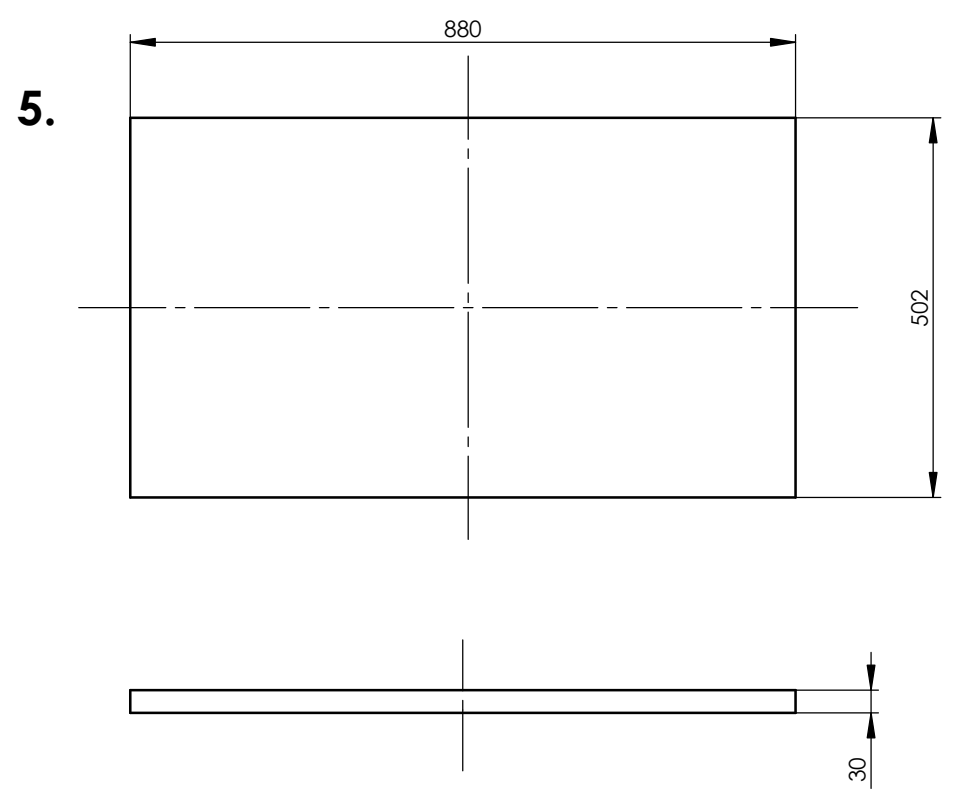
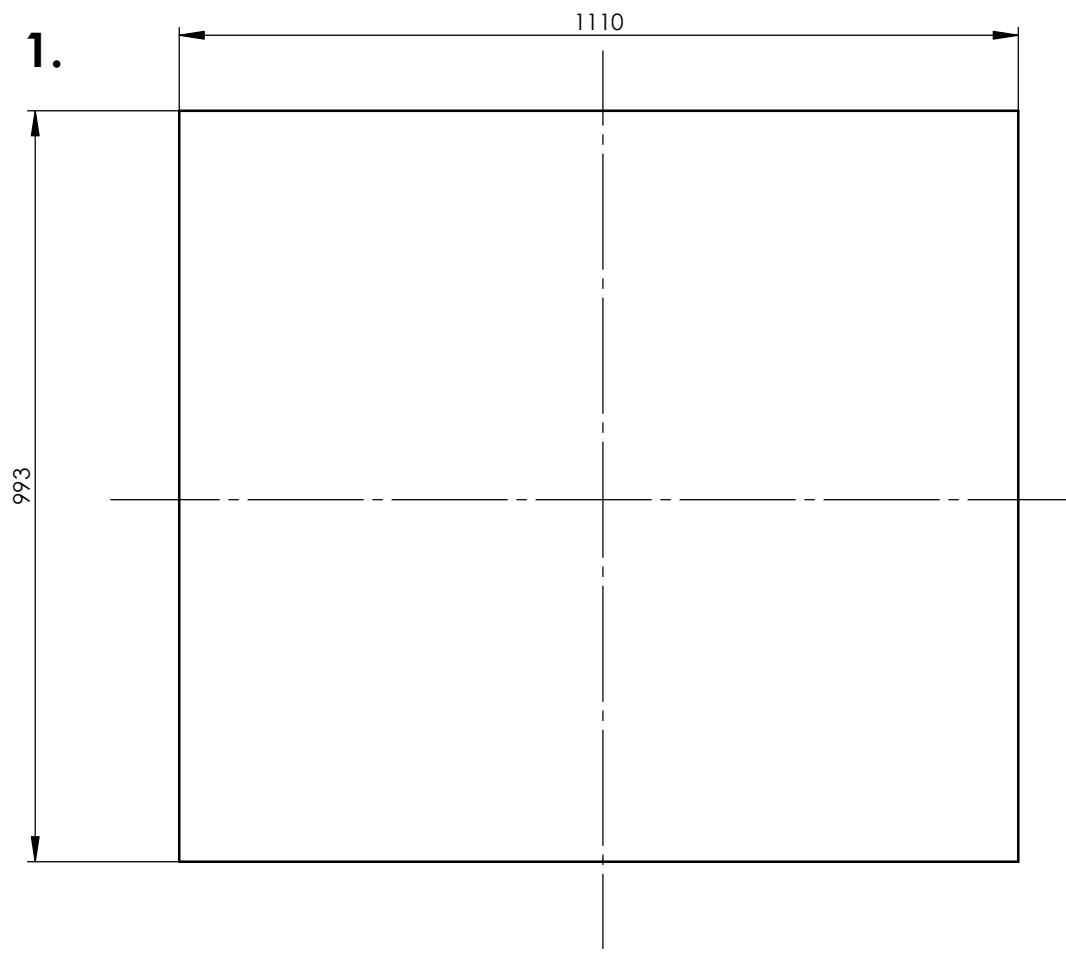



Escola Superior d'Enginyeries Industrials, Aeroespacial i Audiovisuals de Terrassa	Denominació projecte: Estudi per camperitzar un element de transport	A3	Cognoms, Nom: Ripoll Cano, Daniel	
 UNIVERSITAT POLITÈCNICA DE CATALUNYA BARCELONATECH	Denominació plànol: Tauler llit / Porta armari	Est.sup.UNE 1037/Tol.gral.ISO 2778-K/Tol.geom.ISO 2778-m		
	Codi plànol: B220	Escala: 1 : 5	Data: 26-4-2021	

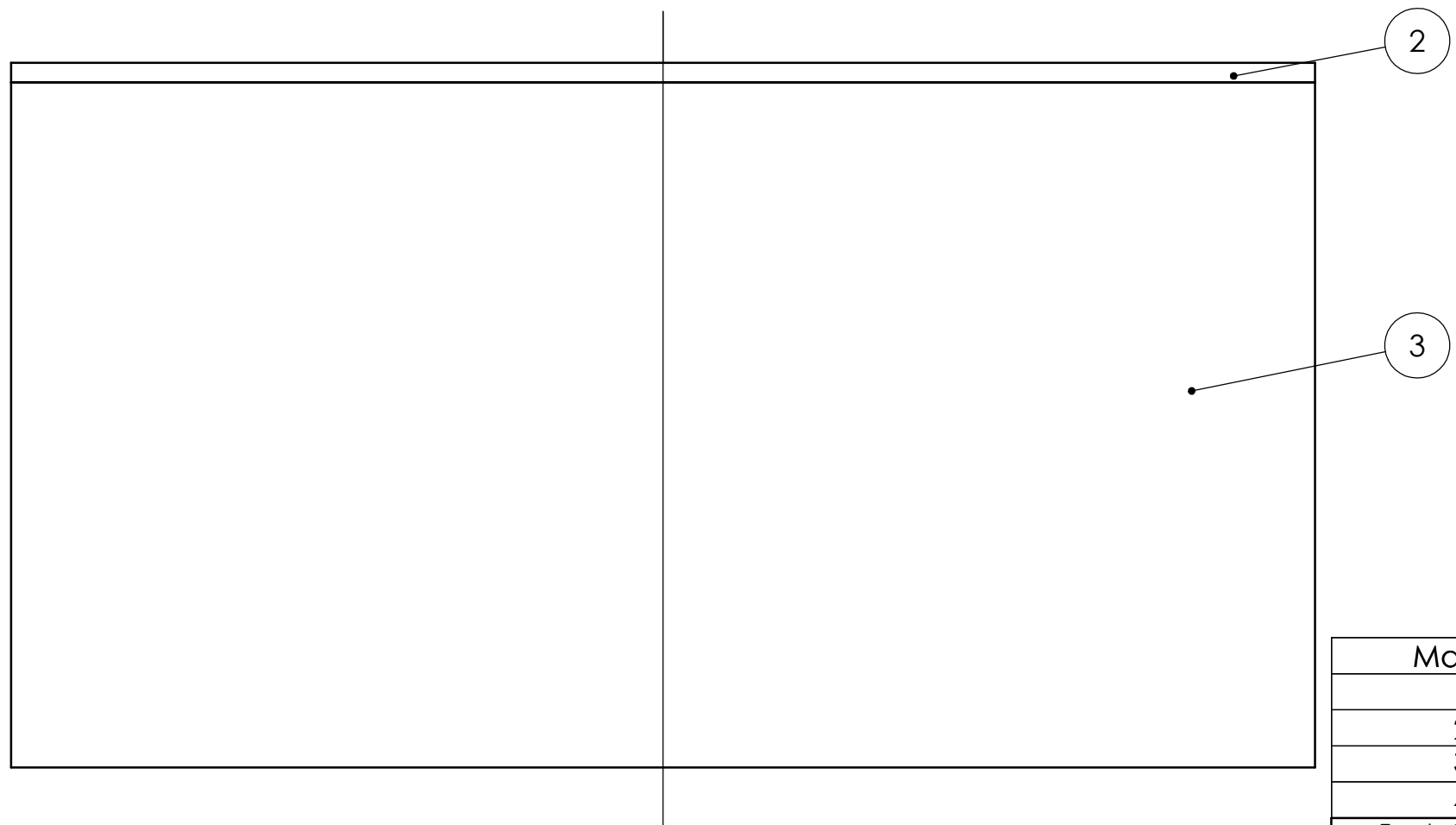
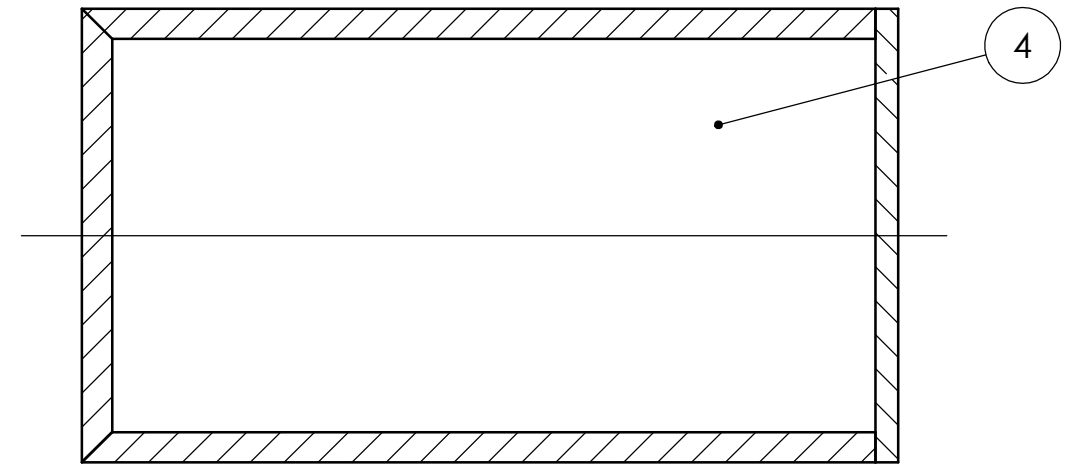
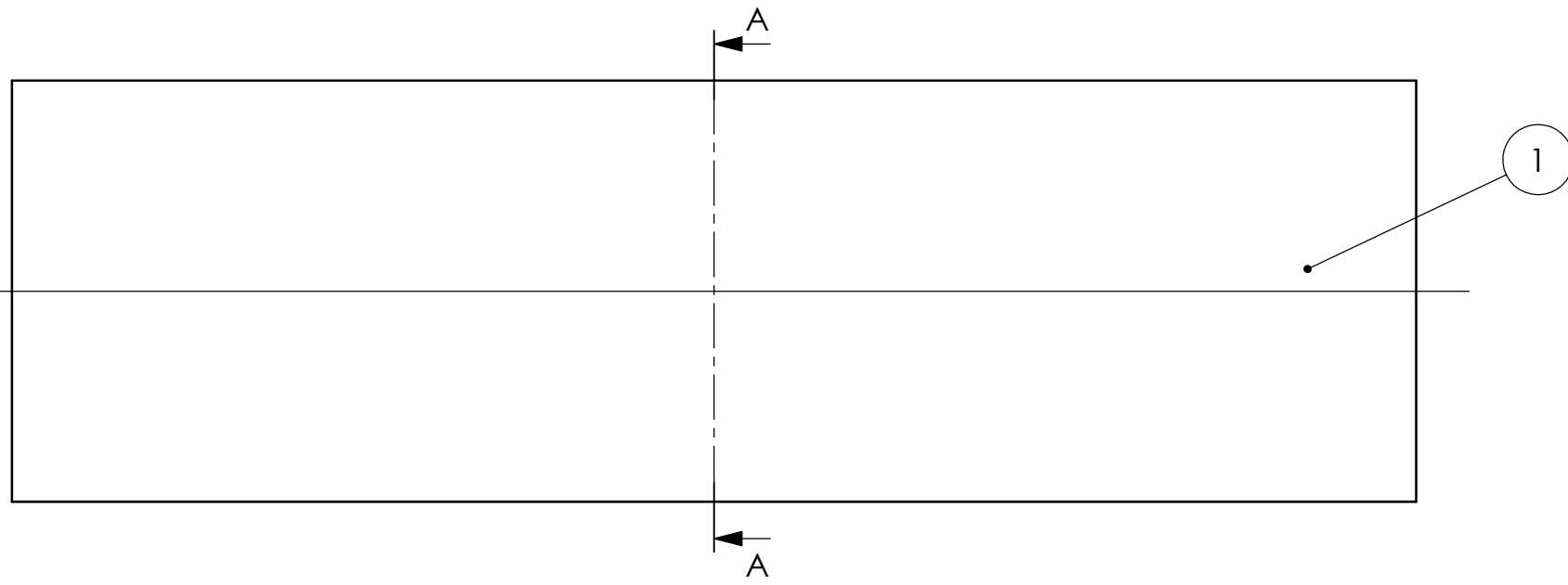


Marca	Denominació	Quantitat
1	Base	1
2	Suport tauler llit	2
3	Lateral	2
4	Separador	1
5	Suport central	1

Escola Superior d'Enginyeries Industrials, Aeroespacial i Audiovisuals de Terrassa	Denominació projecte: Estudi per camperitzar un element de transport	A3	Cognoms, Nom: Ripoll Cano, Daniel	
	Denominació plànol: Estructura		Est.sup.UNE 1037/Tol.gral.ISO 2778-K/Tol.geom.ISO 2778-m	
 UNIVERSITAT POLITÈCNICA DE CATALUNYA BARCELONATECH	Codi plànol: B230	Escala: 1 : 10	Data: 26-4-2021	



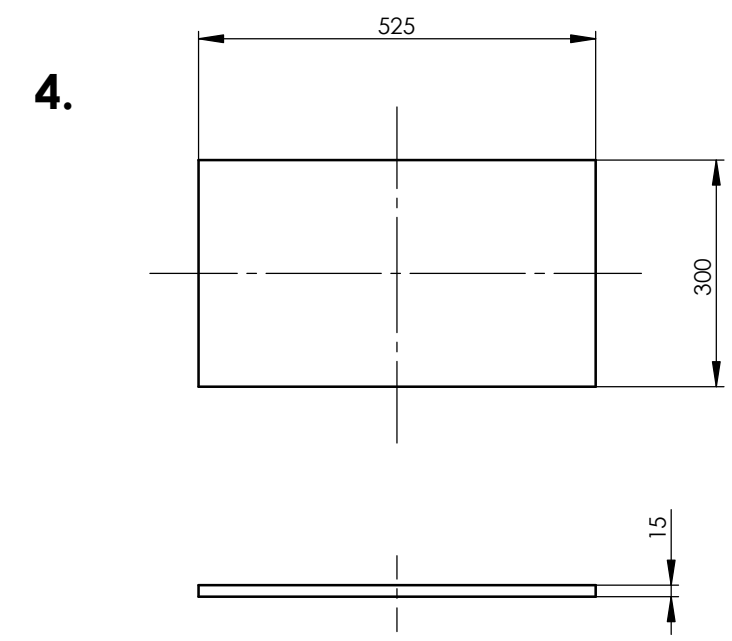
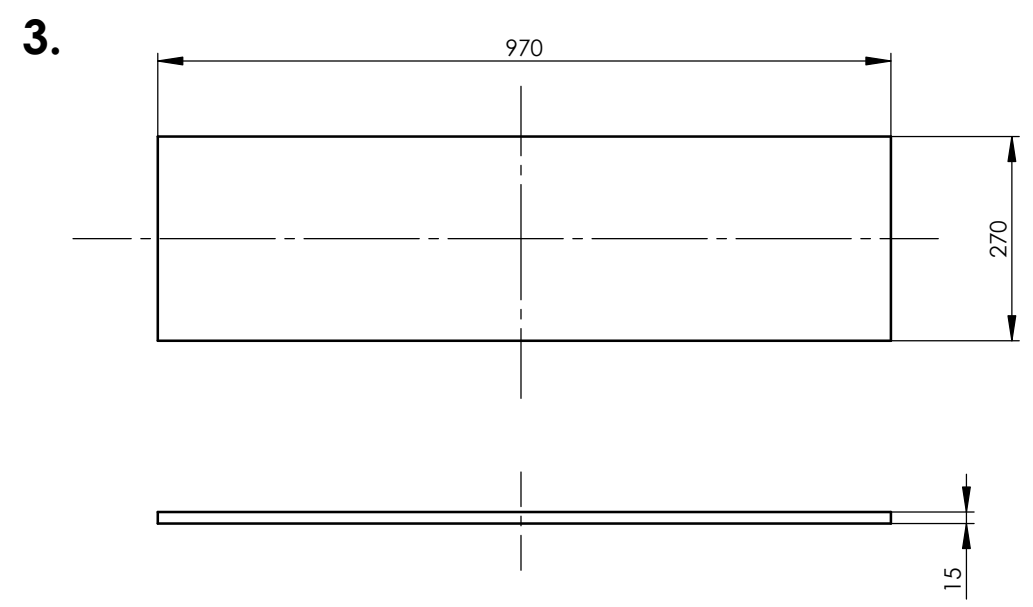
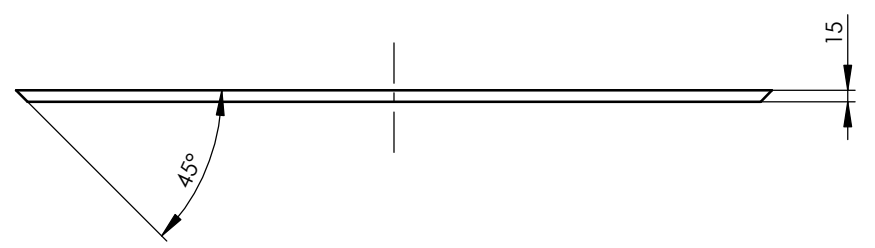
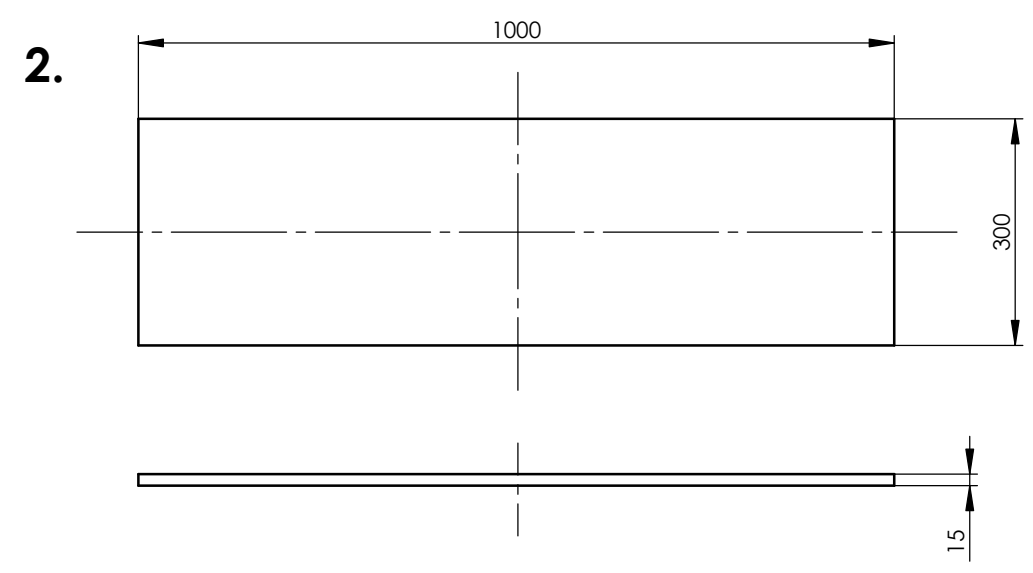
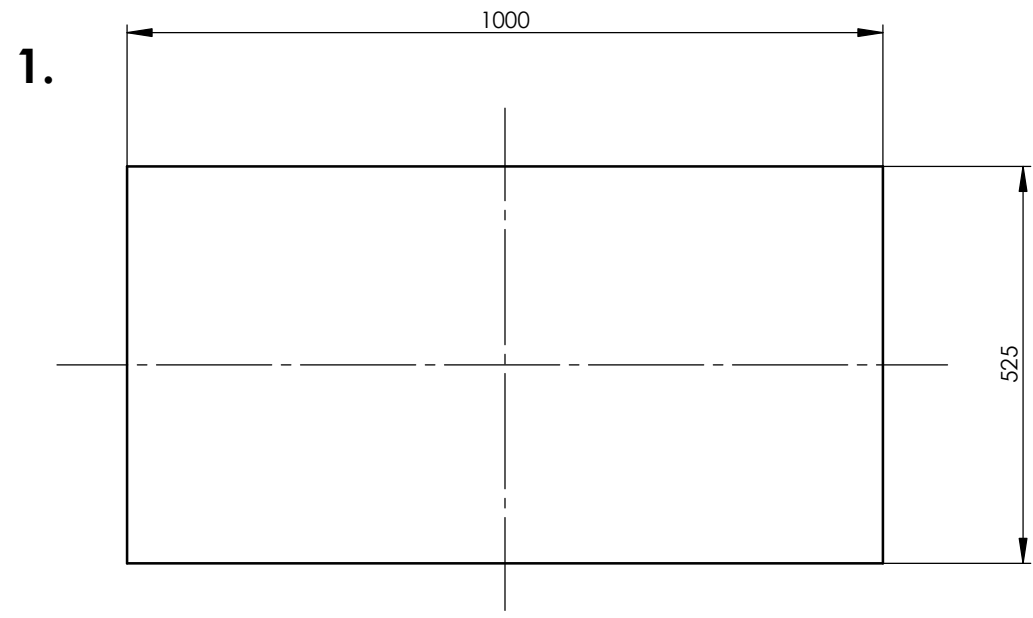
Escola Superior d'Enginyeries Industrials, Aeroespacial i Audiovisuals de Terrassa  UNIVERSITAT POLITÈCNICA DE CATALUNYA BARCELONATECH	Denominació projecte: Estudi per camperitzar un element de transport	A3	Cognoms, Nom: Ripoll Cano, Daniel	
	Denominació plànol: Components estructural		Est.sup.UNE 1037/Tol.gral.ISO 2778-K/Tol.geom.ISO 2778-m	
Codi plànol: B231	Escala: 1 : 10 (1 : 5)	Data: 26-4-2021		




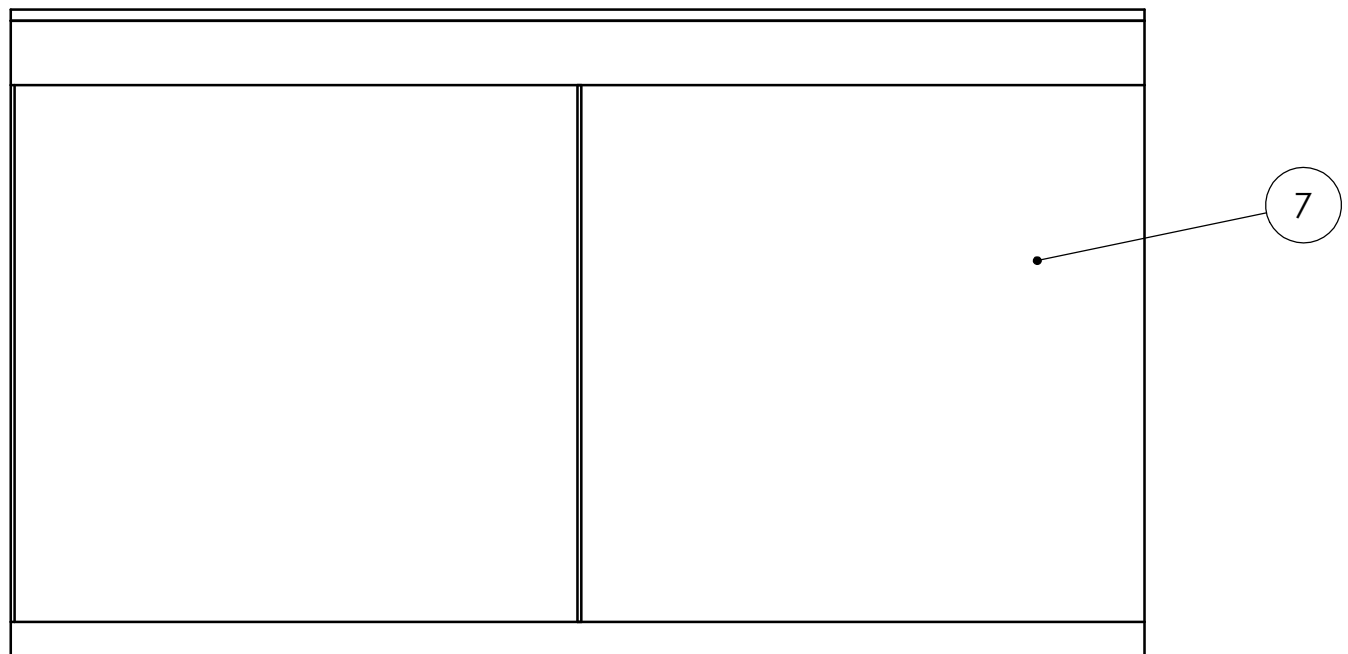
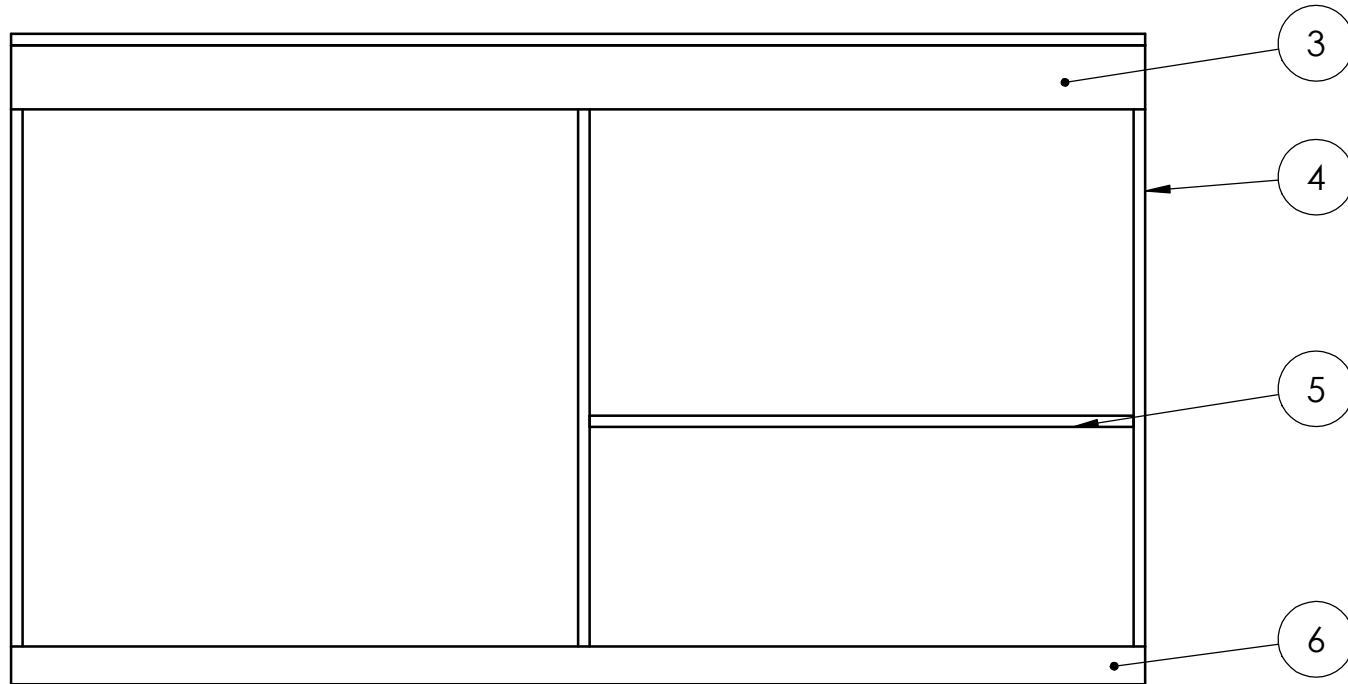
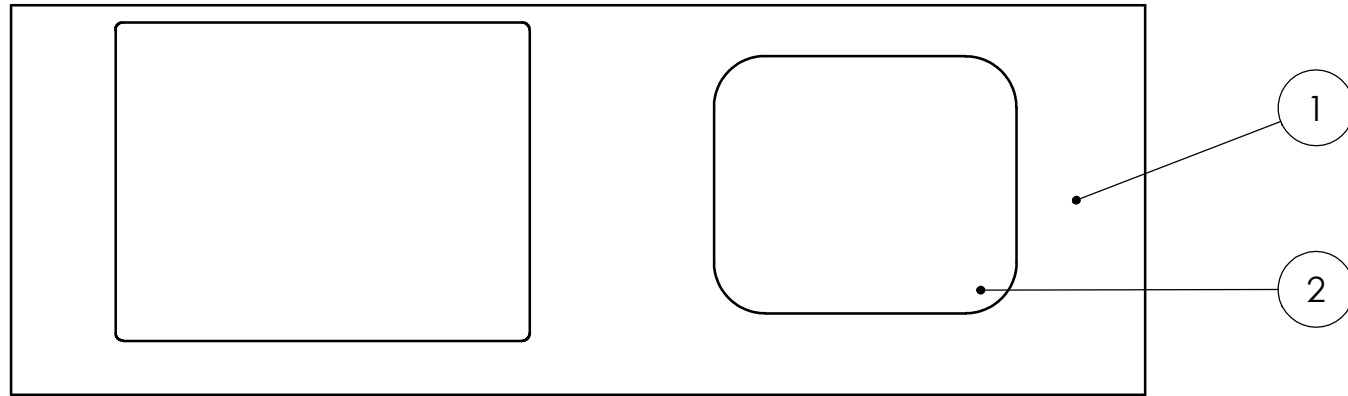
Marca	Denominació	Quantitat
1	Base	2
2	Porta	1
3	Part posterior	1
4	Lateral	2

Escola Superior d'Enginyeries Industrials, Aeroespacial i Audiovisuais de Terrassa	Denominació projecte: Estudi per camperitzar un element de transport	A3	Cognoms, Nom: Ripoll Cano, Daniel	
	Denominació plànol: Armari sota seient		Est.sup.UNE 1037/Tol.gral.ISO 2778-K/Tol.geom.ISO 2778-m	
Codi plànol: B300		Escala: 1 : 5	Data: 26-4-2021	

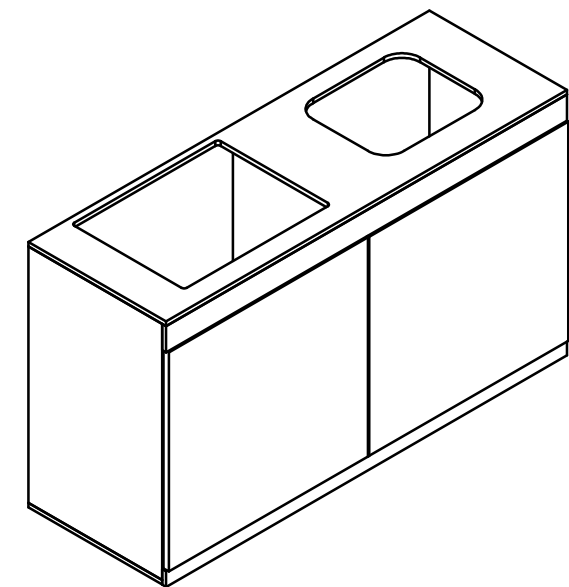
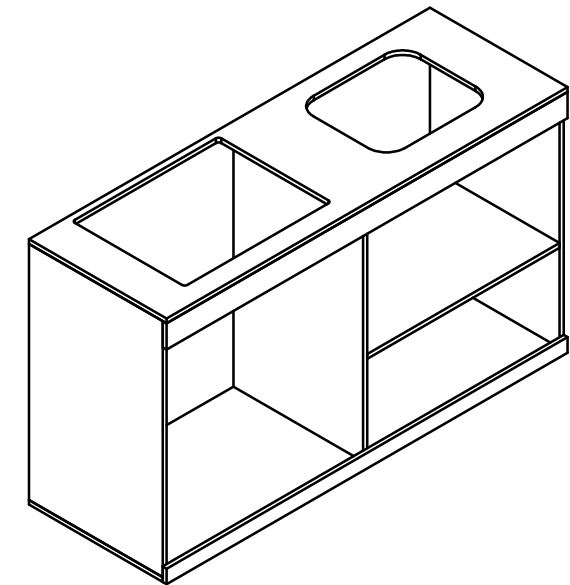





Escola Superior d'Enginyeries Industrials, Aeroespacial i Audiovisuales de Terrassa	Denominació projecte: Estudi per camperitzar un element de transport	A3	Cognoms, Nom: Ripoll Cano, Daniel	
	Denominació plànol: Components armari sota seient		Est.sup.UNE 1037/Tol.gral.ISO 2778-K/Tol.geom.ISO 2778-m	
 UNIVERSITAT POLITÈCNICA DE CATALUNYA BARCELONATECH	Codi plànol:	B310	Escala: 1 : 10	Data: 26-4-2021

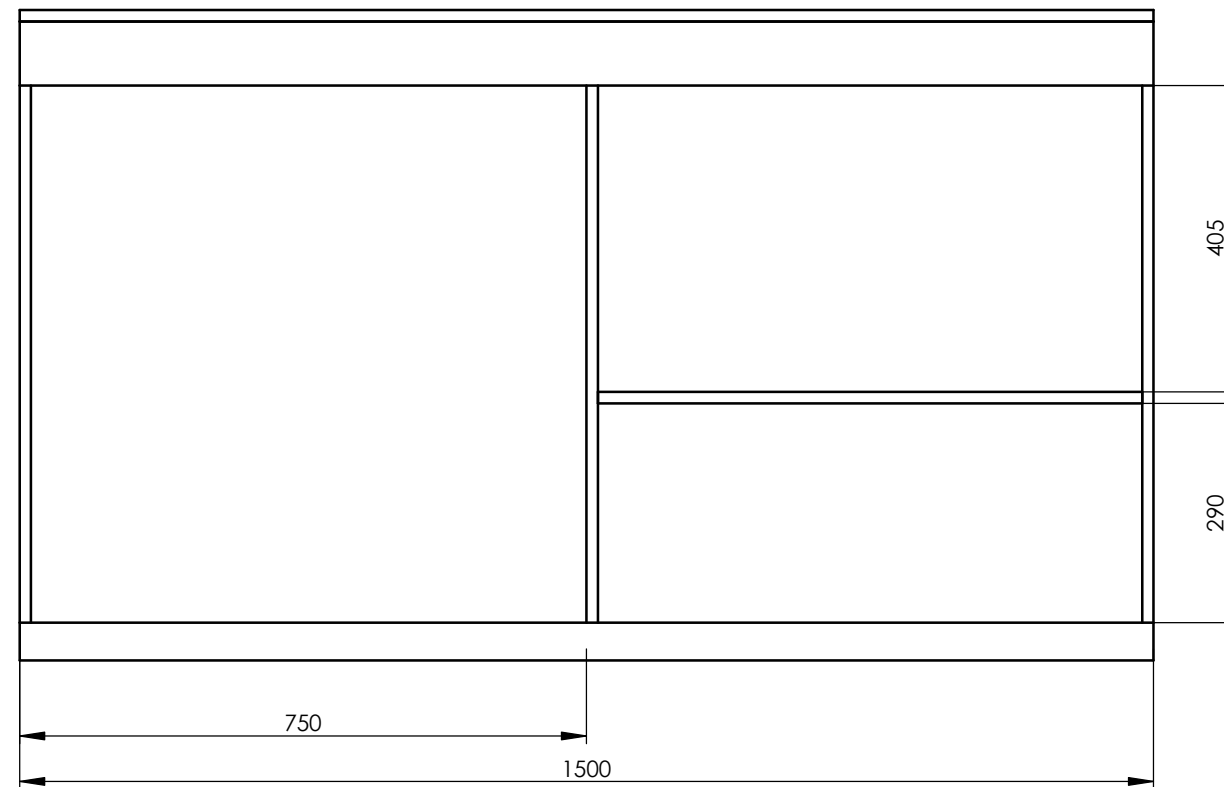
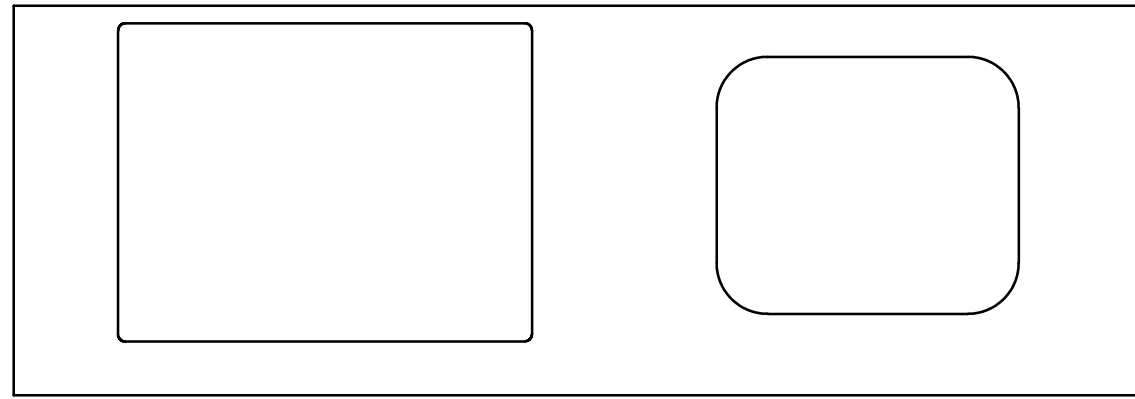



(1 : 20)

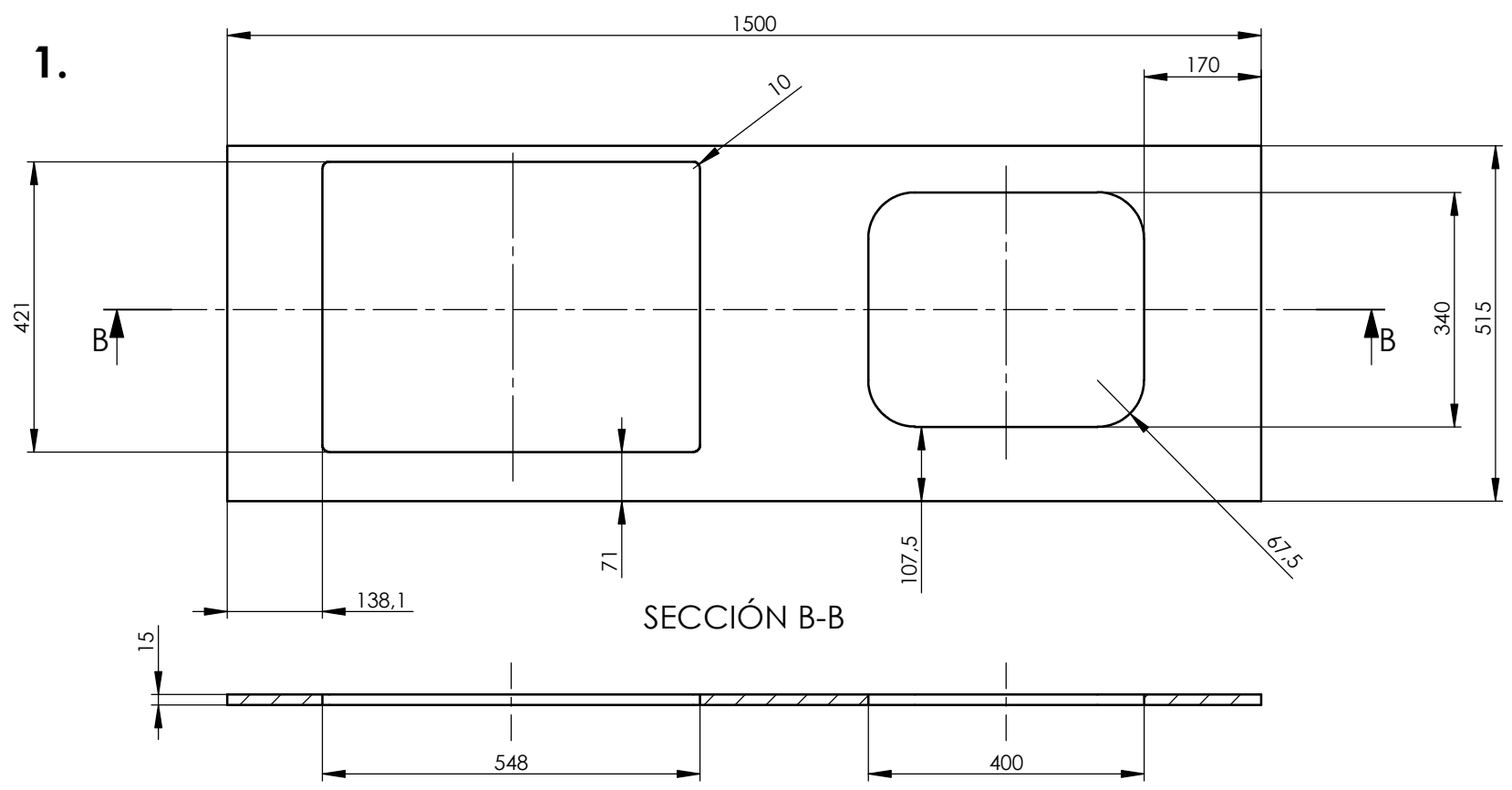


Marca	Denominació	Quantitat
1	Base superior	1
2	Base inferior	1
3	Frontal superior	1
4	Lateral	3
5	Separador horitzontal	1
6	Frontal inferior	1
7	Porta	2

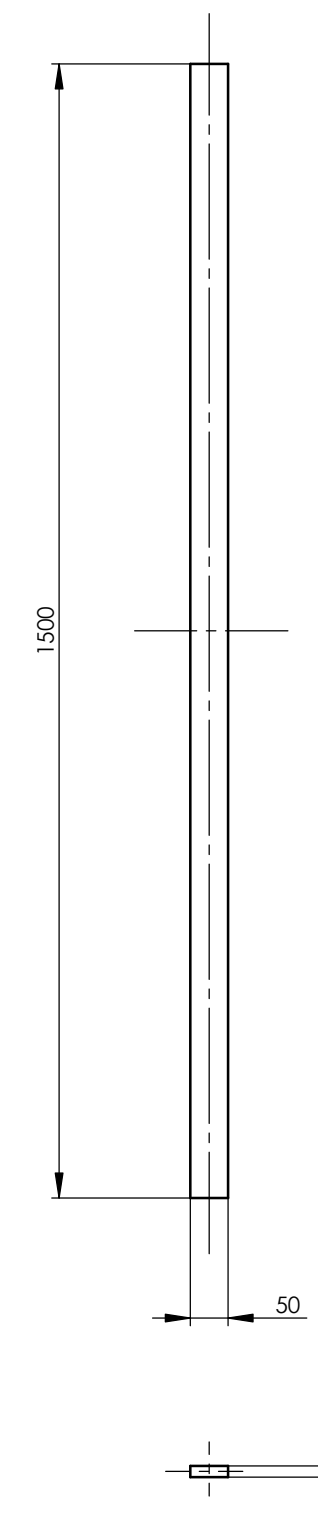
Escola Superior d'Enginyeries Industrials, Aeroespacial i Audiovisuals de Terrassa	Denominació projecte: Estudi per camperitzar un element de transport	A3	Cognoms, Nom: Ripoll Cano, Daniel	
 UNIVERSITAT POLITÈCNICA DE CATALUNYA BARCELONATECH	Denominació plànol: Moble cuina	Est.sup.UNE 1037/Tol.gral.ISO 2778-K/Tol.geom.ISO 2778-m		
	Codi plànol: B400	1 : 10	Data: 26-4-2021	



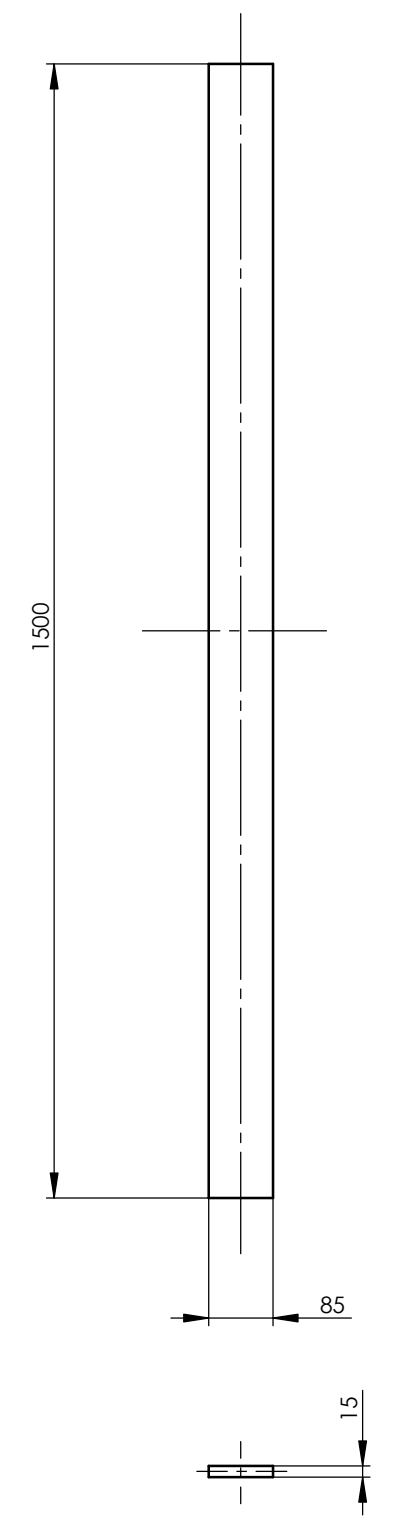
Escola Superior d'Enginyeries Industrials, Aeroespacial i Audiovisuals de Terrassa	Denominació projecte: Estudi per camperitzar un element de transport	A3	Cognoms, Nom: Ripoll Cano, Daniel	
 UNIVERSITAT POLITÈCNICA DE CATALUNYA BARCELONATECH	Denominació plànol: Moble cuina		Est.sup.UNE 1037/Tol.gral.ISO 2778-K/Tol.geom.ISO 2778-m	
	Codi plànol: B400	Escala: 1 : 10	Data: 26-4-2021	



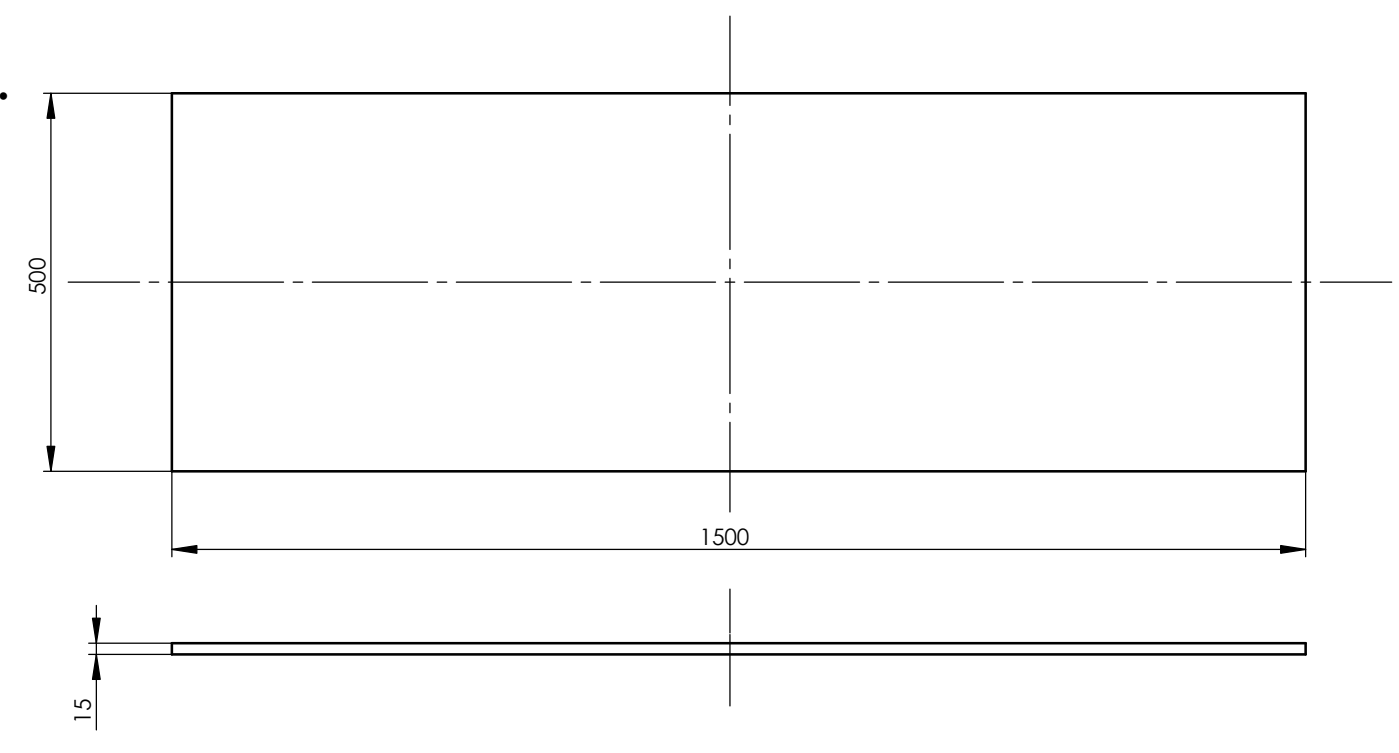
7.




3.

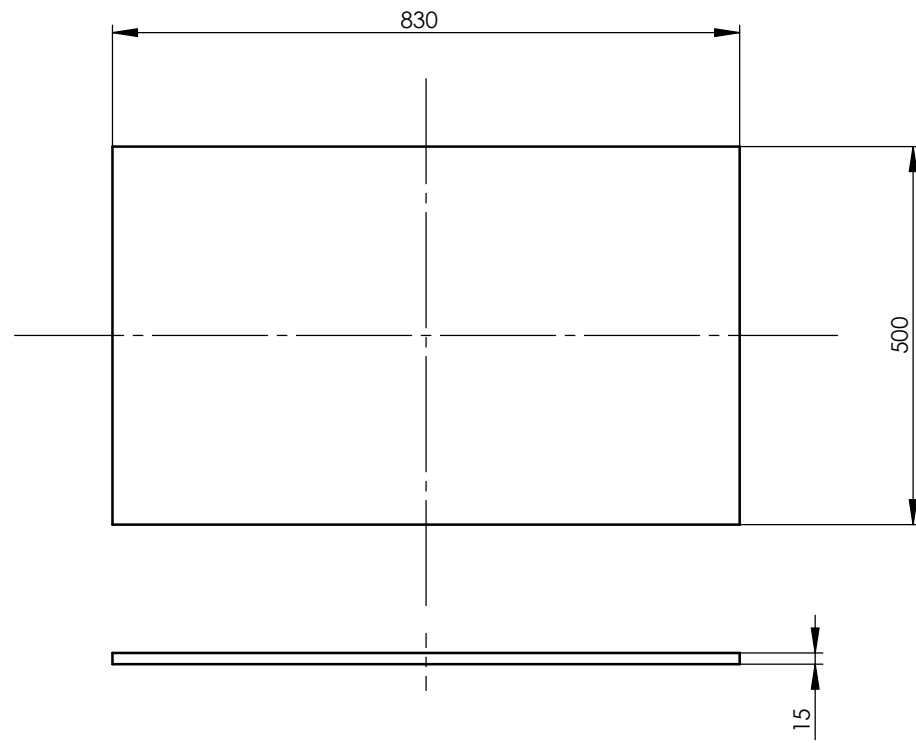


2.

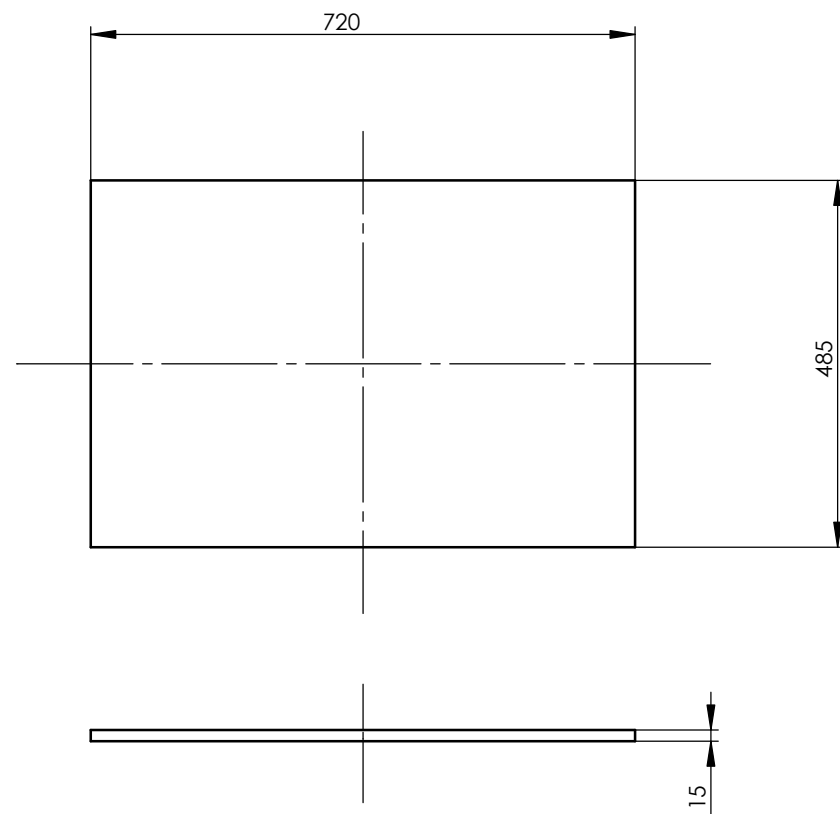


Escola Superior d'Enginyeries Industrials, Aeroespacial i Audiovisuals de Terrassa  UNIVERSITAT POLITÈCNICA DE CATALUNYA BARCELONATECH	Denominació projecte: Estudi per camperitzar un element de transport	A3	Cognoms, Nom: Ripoll Cano, Daniel	
	Denominació plànol: Components moble cuina		<small>Est.sup.UNE 1037/Tol.gral.ISO 2778-K/Tol.geom.ISO 2778-m</small>	
Codi plànol:	B410	Escala:	1 : 10	Data: 26-4-2021

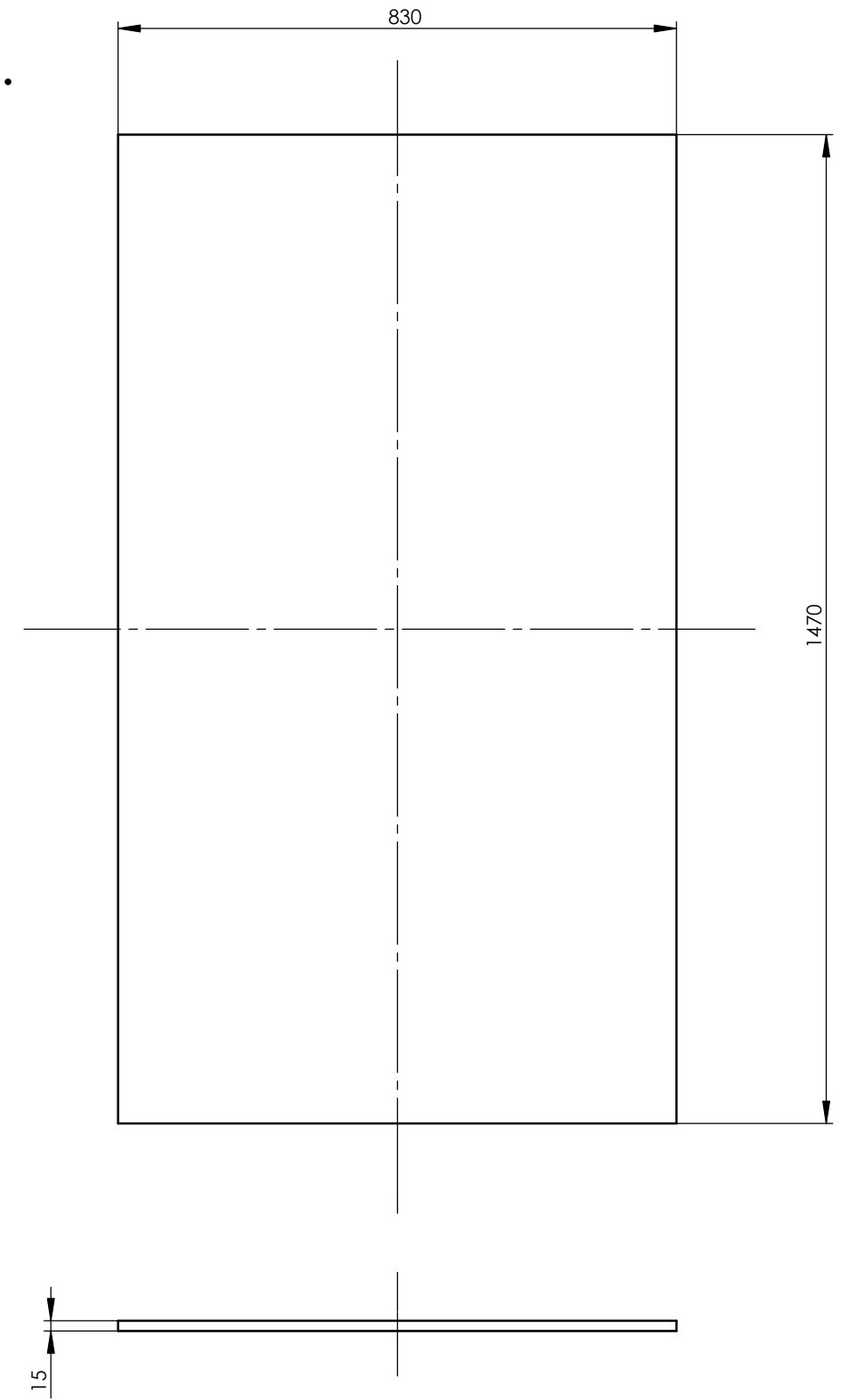
4.




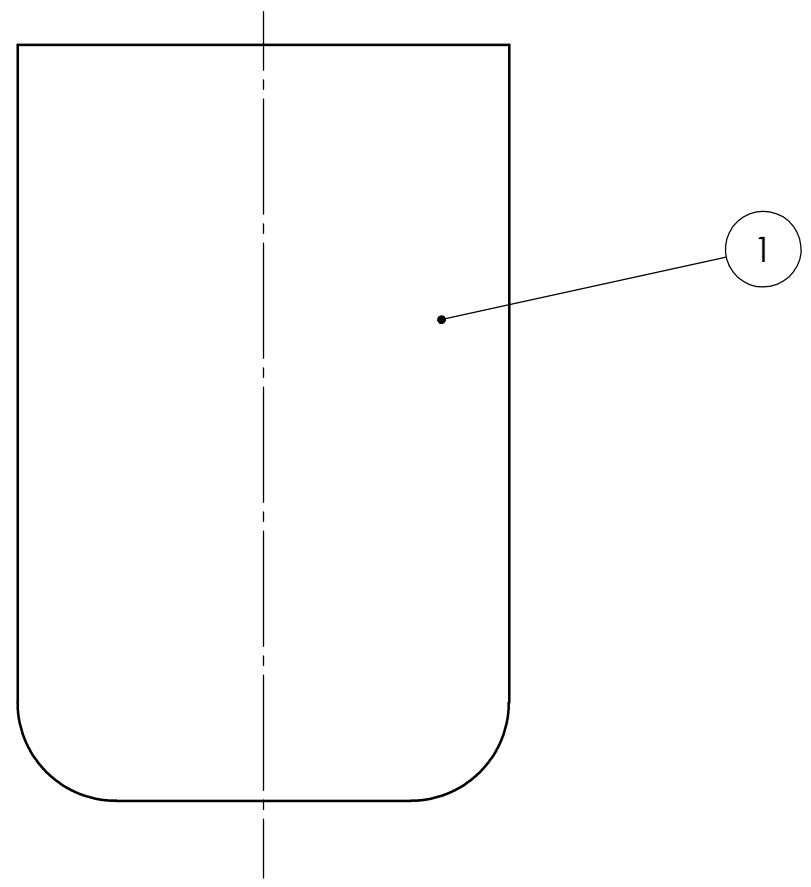
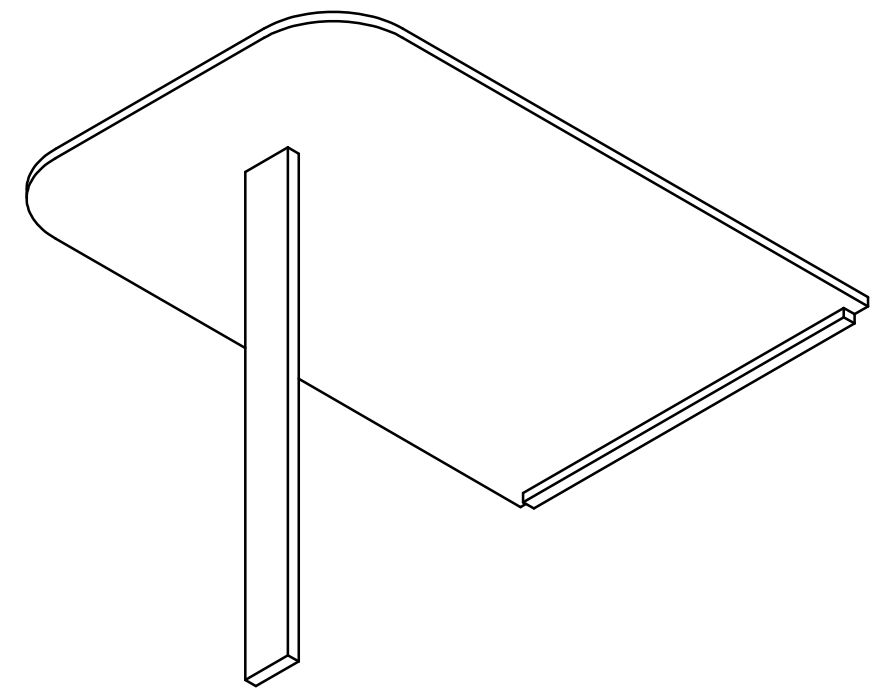
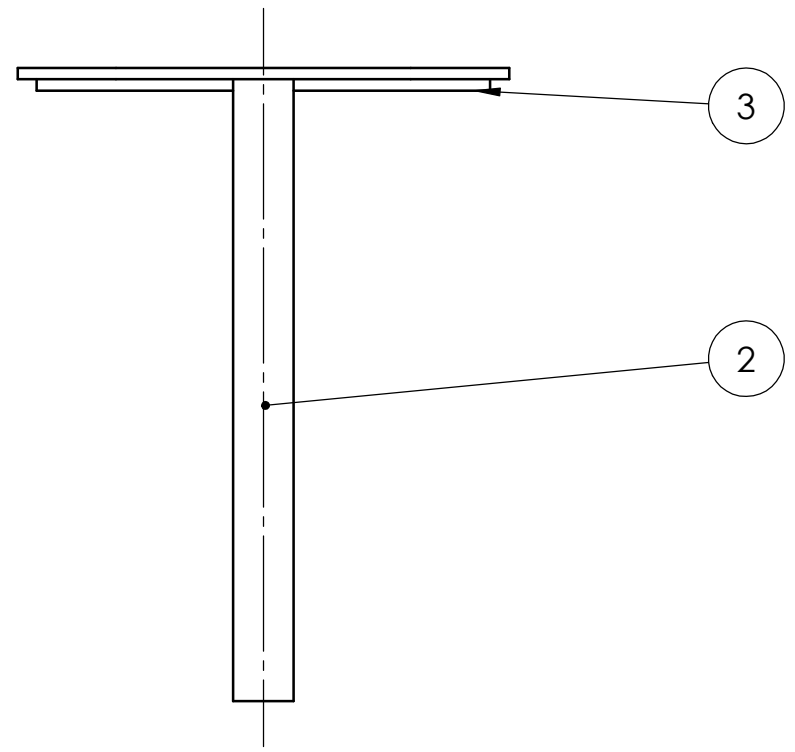
5.




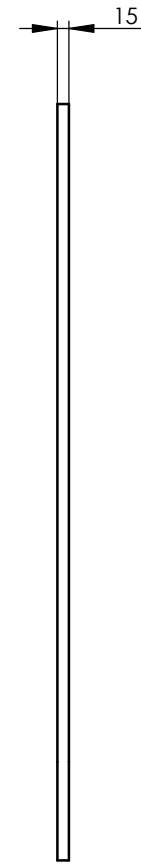
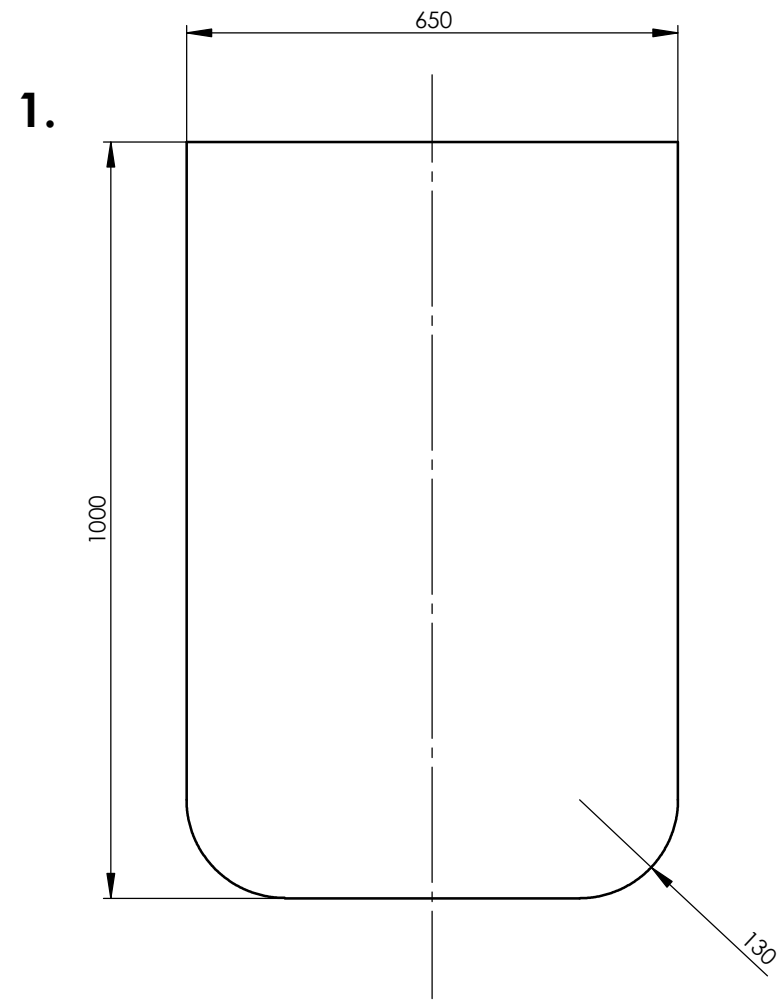
6.



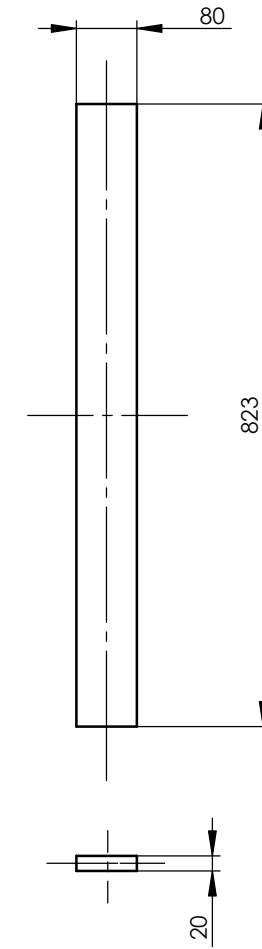
Escola Superior d'Enginyeries Industrials, Aeroespacial i Audiovisuals de Terrassa  UNIVERSITAT POLITÈCNICA DE CATALUNYA BARCELONATECH	Denominació projecte: Estudi per camperitzar un element de transport	A3	Cognoms, Nom: Ripoll Cano, Daniel	
	Denominació plànol: Components moble cuina		<small>Est.sup.UNE 1037/Tol.gral.ISO 2778-K/Tol.geom.ISO 2778-m</small>	
Codi plànol:	B420	Escala: 1 : 10	Data: 26-4-2021	



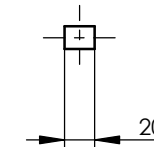
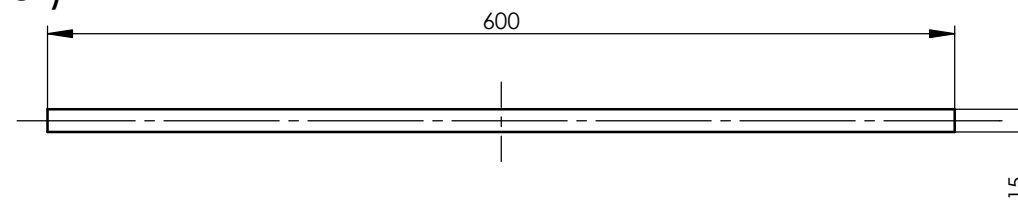
Marca	Denominació		Quantitat
1	Taula		1
2	Pota		1
3	Suport		1
Escola Superior d'Enginyeries Industrials, Aeroespacial i Audiovisuals de Terrassa	Denominació projecte: Estudi per camperitzar un element de transport	A3	Cognoms, Nom: Ripoll Cano, Daniel
 UNIVERSITAT POLITÈCNICA DE CATALUNYA BARCELONATECH	Denominació plànol: Taula	Est.sup.UNE 1037/Tol.gral.ISO 2778-K/Tol.geom.ISO 2778-m	
	Codi plànol:	B500	Escala: 1 : 10 Data: 26-4-2021



2.

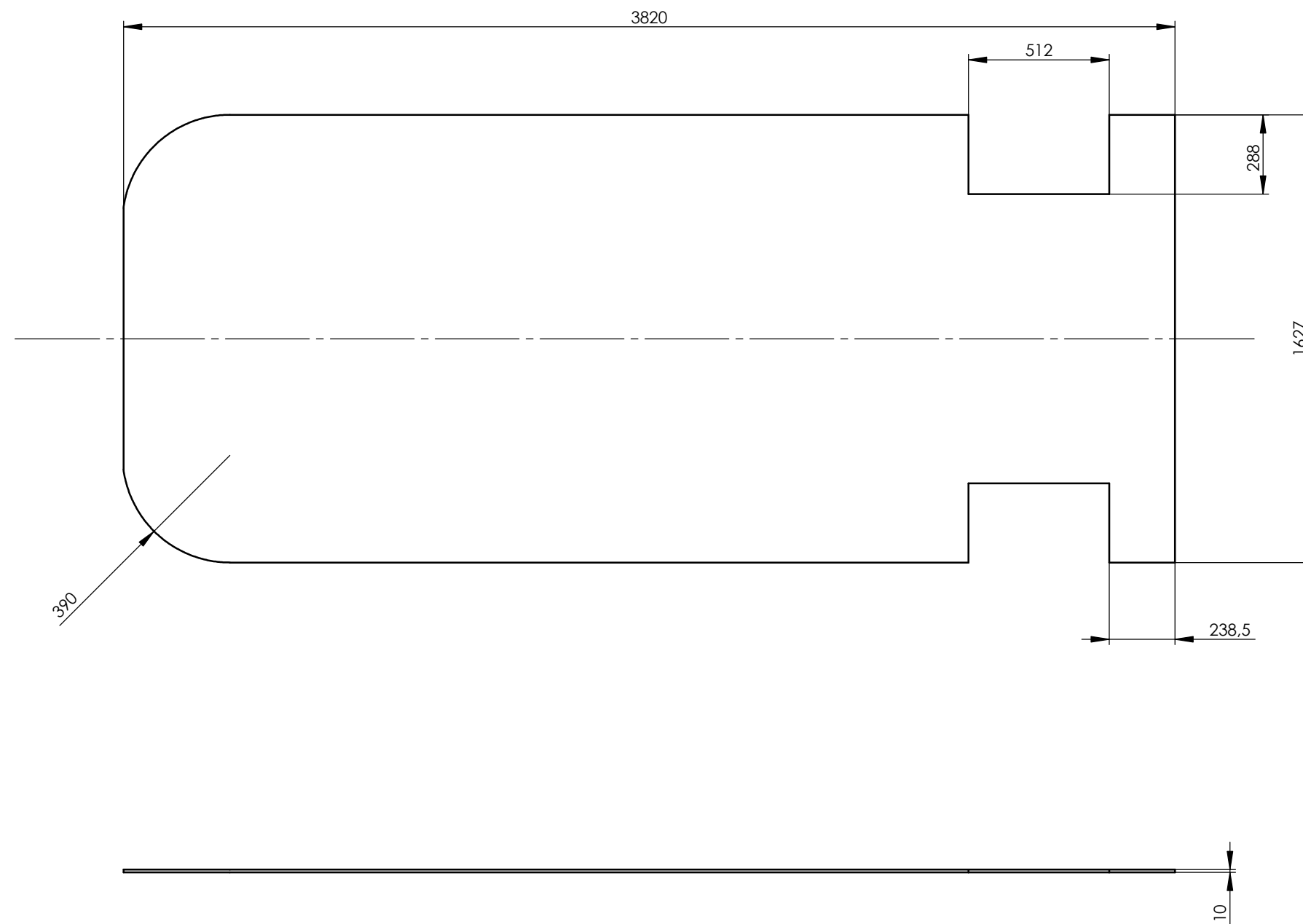


3. (1 : 5)

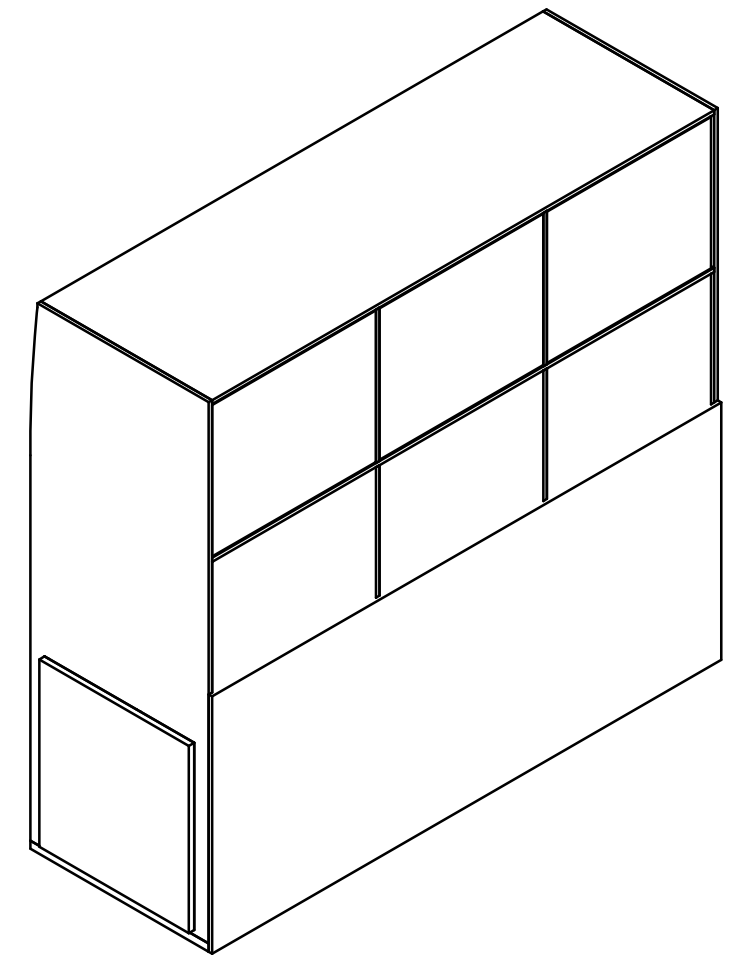
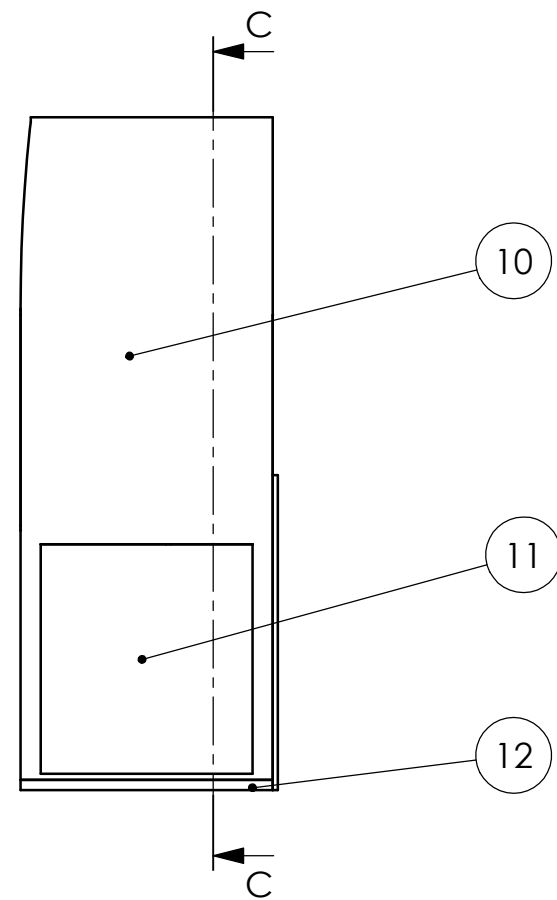
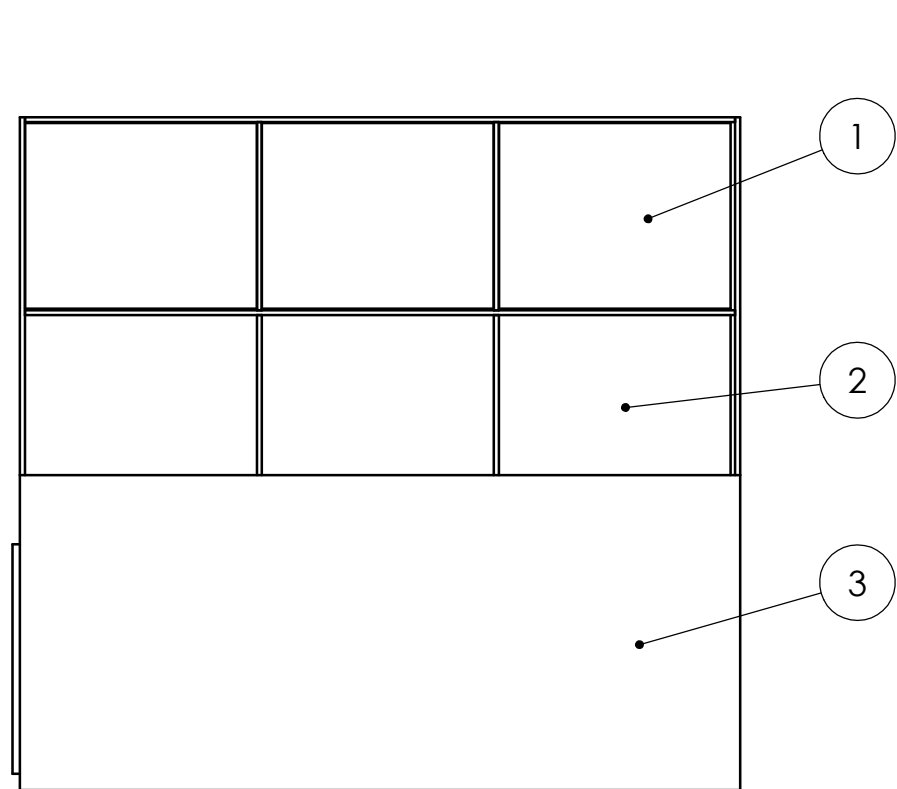


Escola Superior d'Enginyeries Industrials, Aeroespacial i Audiovisuais de Terrassa  UNIVERSITAT POLITÈCNICA DE CATALUNYA BARCELONATECH	Denominació projecte: Estudi per camperitzar un element de transport	A3	Cognoms, Nom: Ripoll Cano, Daniel	
	Denominació plànol: Components taula		<small>Est.sup.UNE 1037/Tol.gral.ISO 2778-K/Tol.geom.ISO 2778-m</small>	
Codi plànol:	B510	Escala: 1 : 10 (1 : 5)	Data: 26-4-2021	

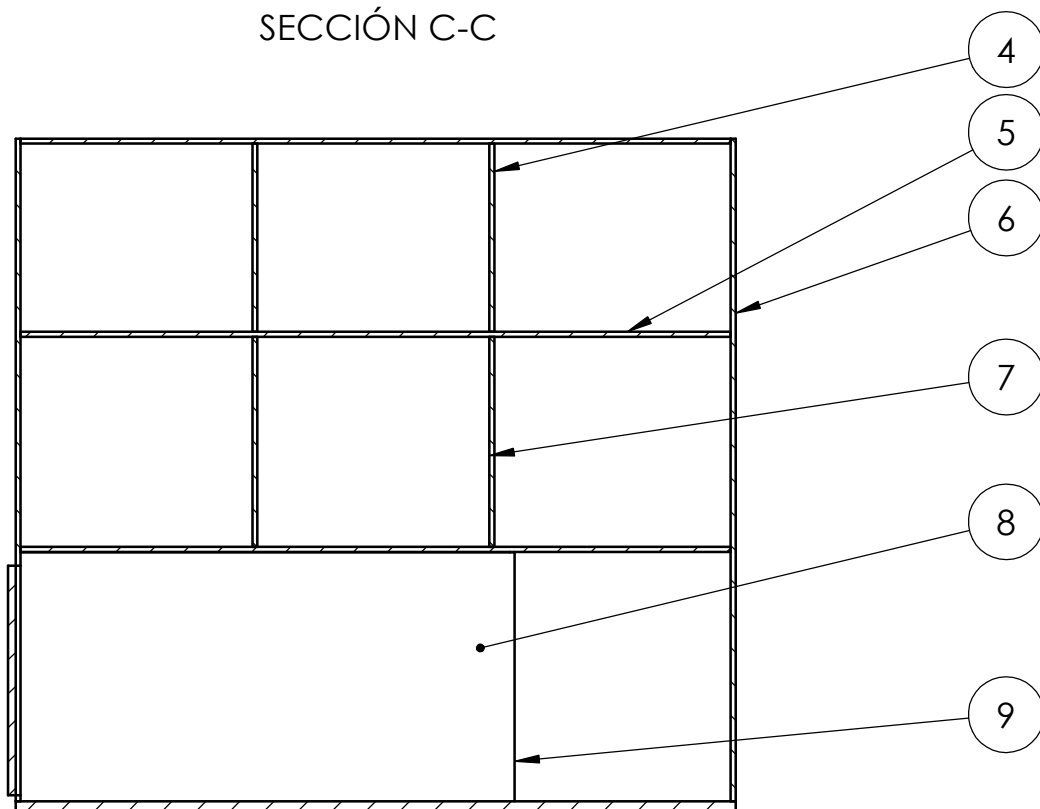
1.




Escola Superior d'Enginyeries Industrials, Aeroespacial i Audiovisuals de Terrassa	Denominació projecte: Estudi per camperitzar un element de transport	A3	Cognoms, Nom: Ripoll Cano, Daniel	
 UNIVERSITAT POLITÈCNICA DE CATALUNYA BARCELONATECH	Denominació plànol: Sòl	Est.sup.UNE 1037/Tol.gral.ISO 2778-K/Tol.geom.ISO 2778-m		
		Codi plànol: B600	Escala: 1 : 20	Data: 26-4-2021



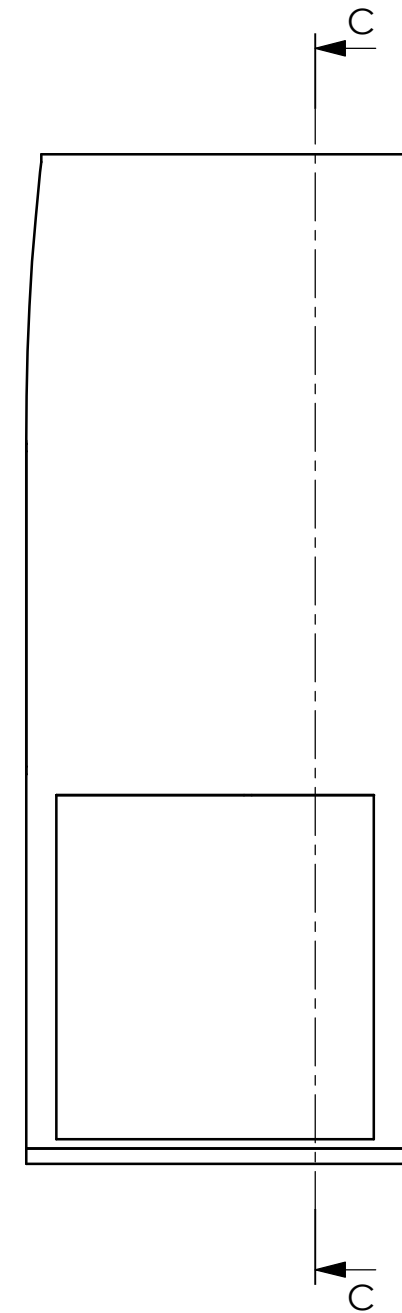
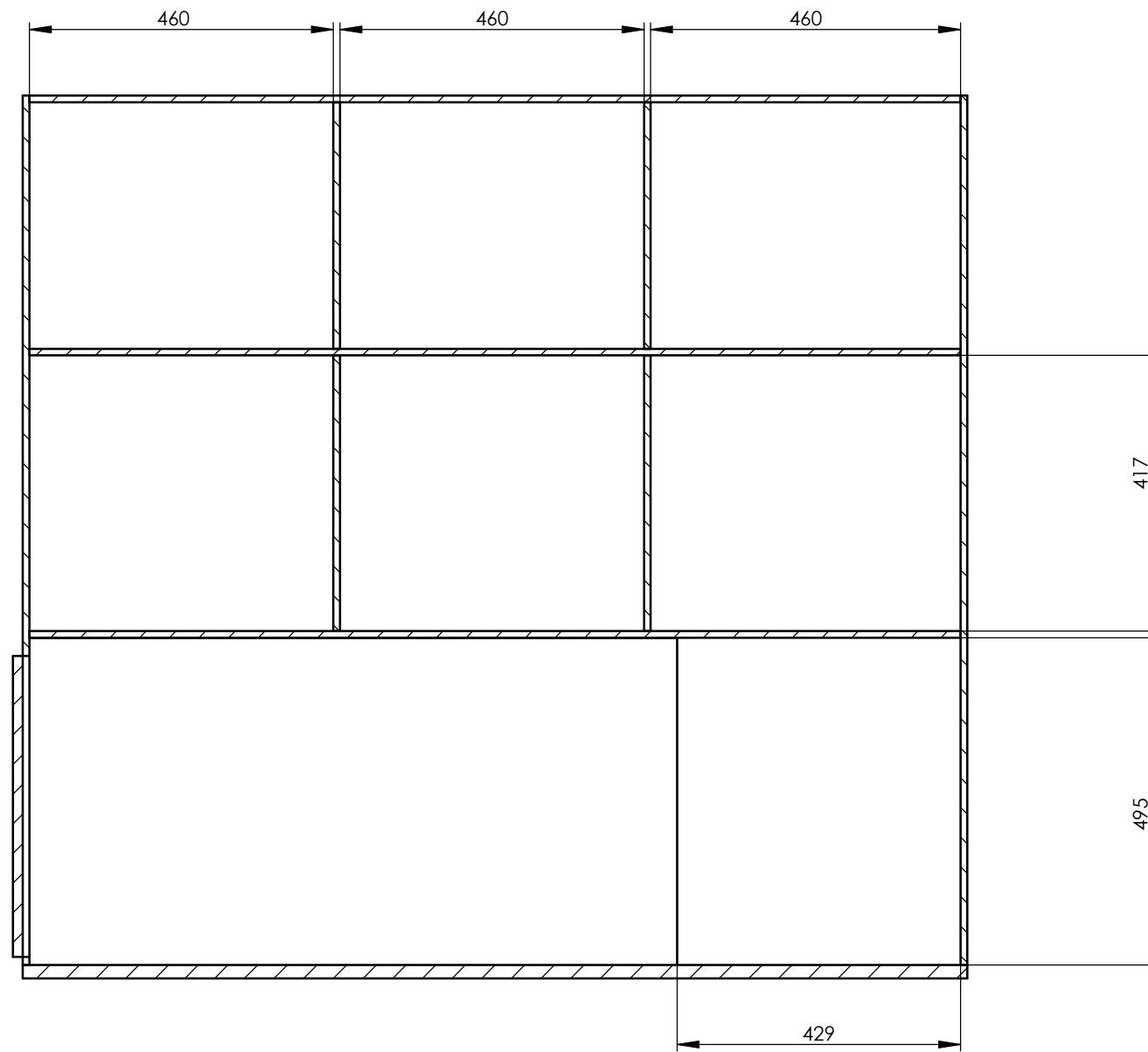
SECCIÓ C-C




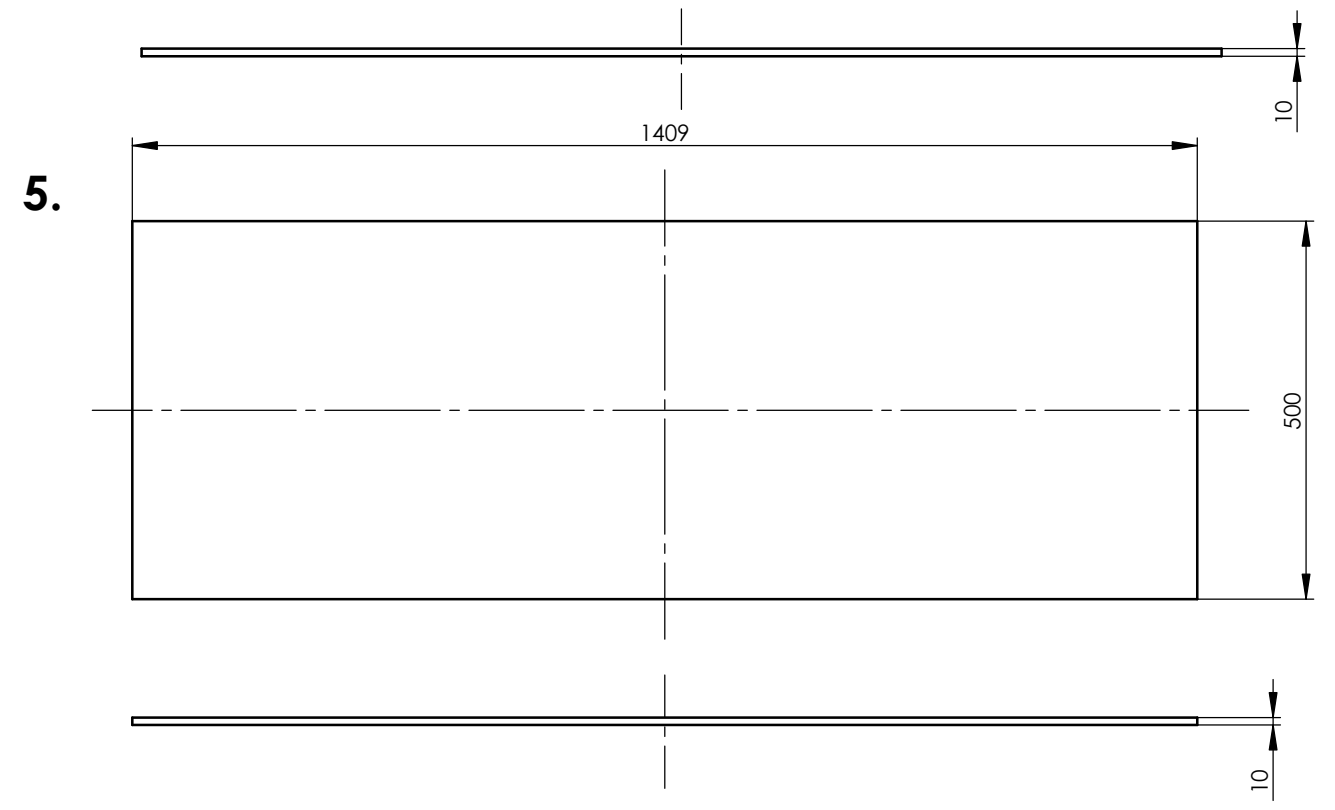
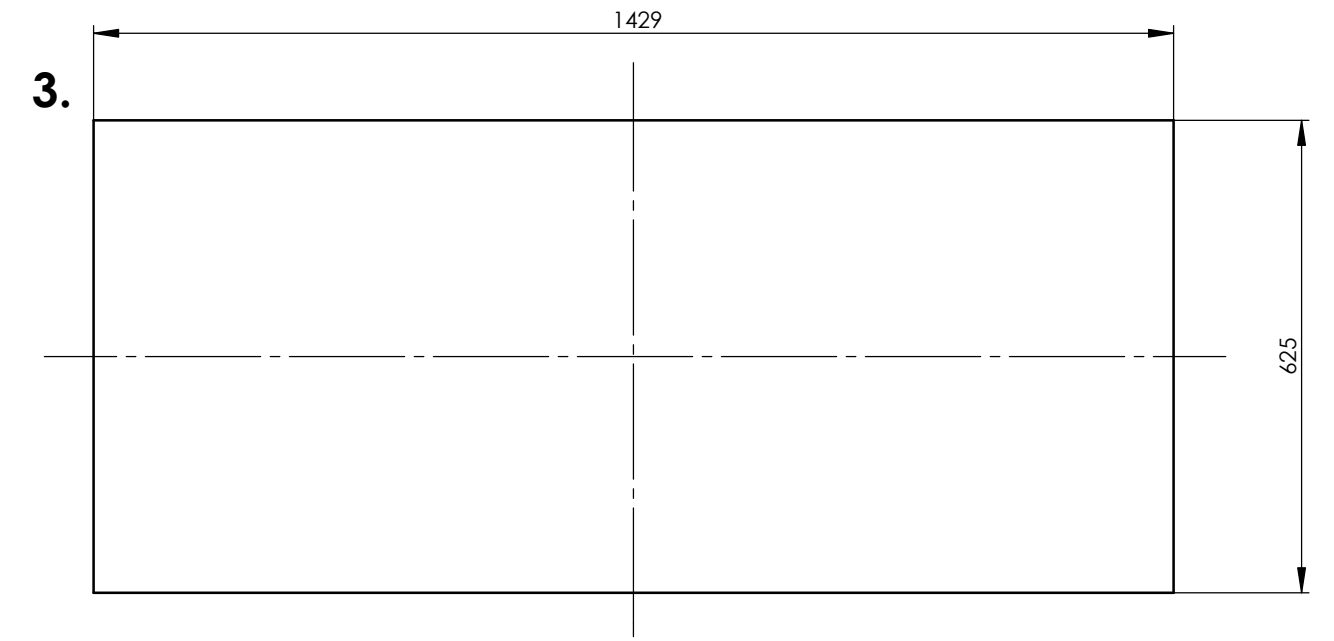
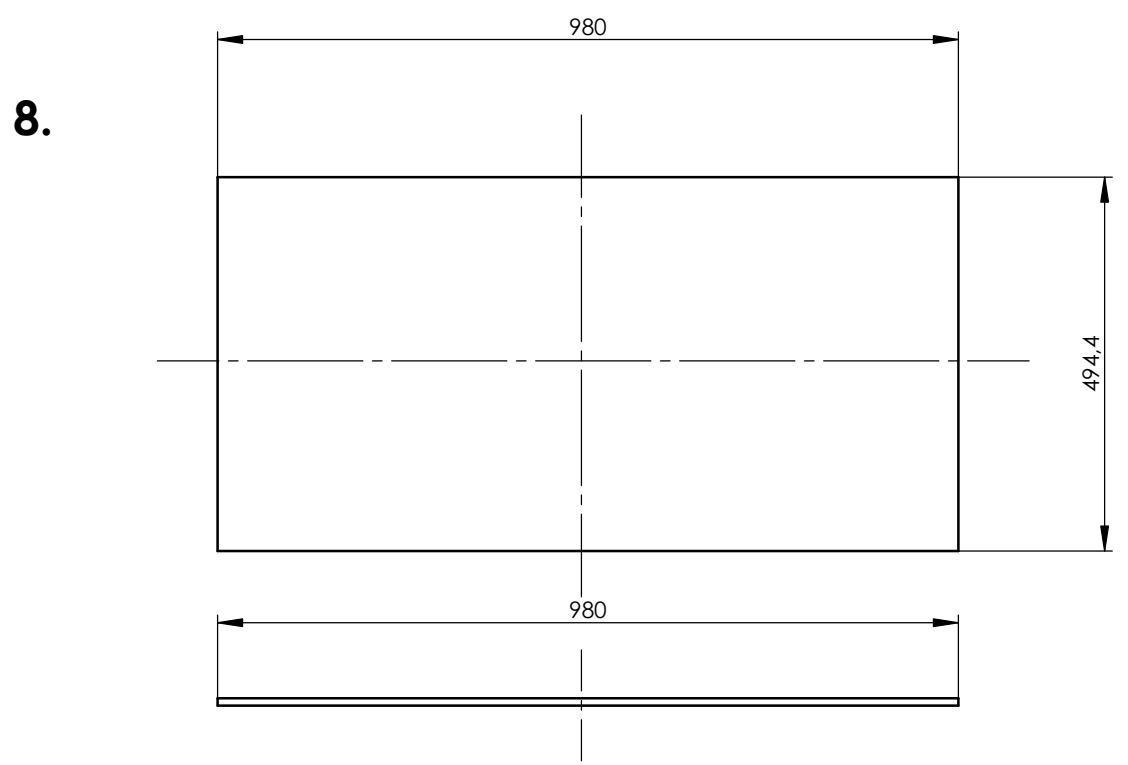
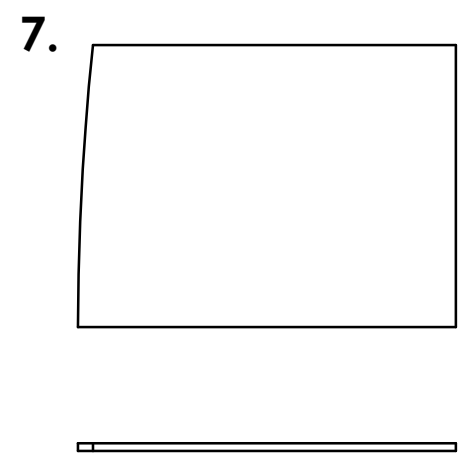
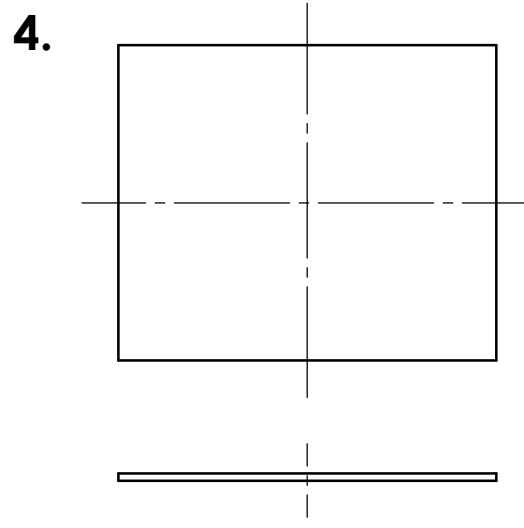
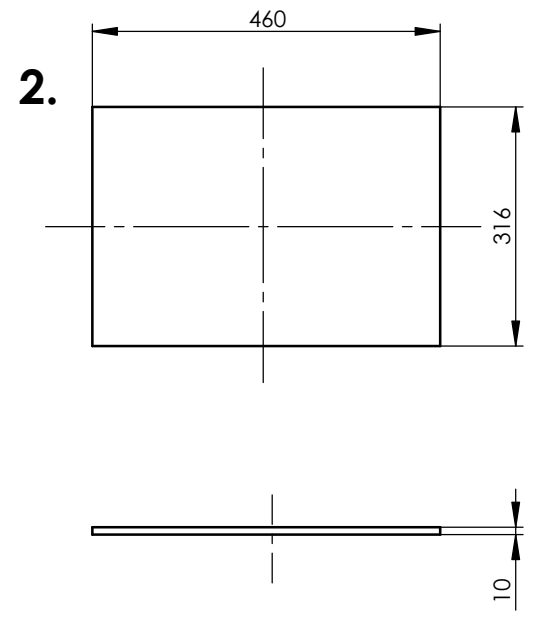
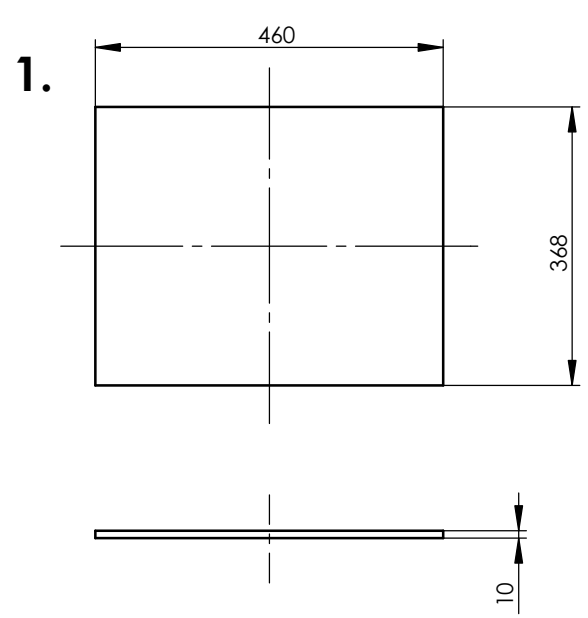
Marca	Denominació	Quantitat
1	Porta armari superior	3
2	Porta armari inferior	3
3	Tancament frontal	1
4	Separador vertical superior	2
5	separador horitzontal	2
6	Lateral dret	1
7	Separador vertical inferior	2
8	Tancament dipòsit	1
9	Tancament lateral	1
10	Lateral esquerra	1
11	Porta armari lateral	1
12	Base	1


Escola Superior d'Enginyeries Industrials, Aeroespacial i Audiovisuals de Terrassa  UNIVERSITAT POLITÈCNICA DE CATALUNYA BARCELONATECH	Denominació projecte: Estudi per camperitzar un element de transport	A3	Cognoms, Nom: Ripoll Cano, Daniel	
	Denominació plànol: Armari lateral		Est. sup. UNE 1037/Tol. gral. ISO 2778-K/Tol. geom. ISO 2778-m Escala: 1 : 15	Data: 26-4-2021
Codi plànol: B700				

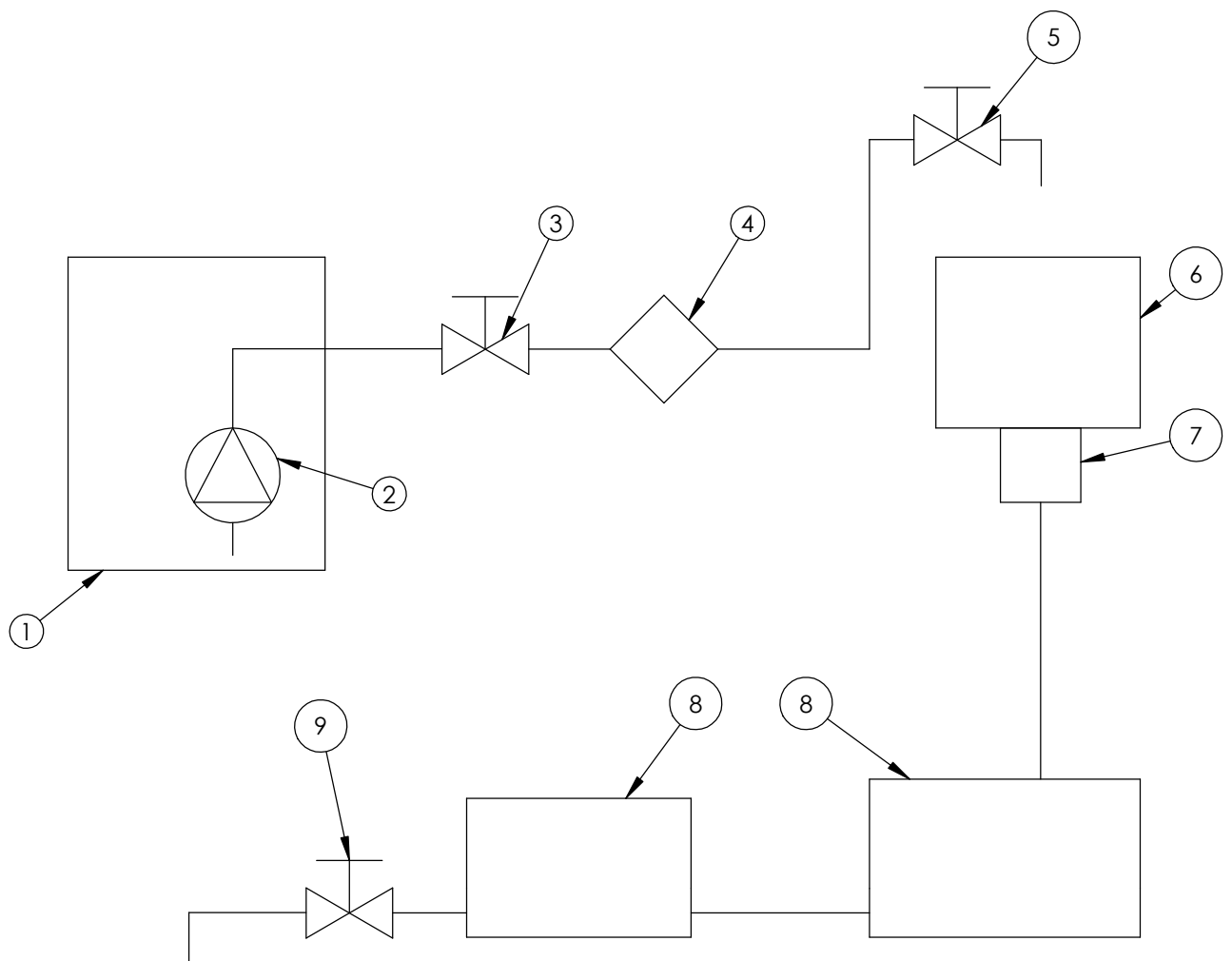
SECCIÓ C-C



Escola Superior d'Enginyeries Industrials, Aeroespacial i Audiovisuals de Terrassa	Denominació projecte: Estudi per camperitzar un element de transport	A3	Cognoms, Nom: Ripoll Cano, Daniel	
 UNIVERSITAT POLITÈCNICA DE CATALUNYA BARCELONATECH	Denominació plànol: Armari lateral		Est.sup.UNE 1037/Tol.gral.ISO 2778-K/Tol.geom.ISO 2778-m	
	Codi plànol: B700	Escala: 1 : 15	Data: 26-4-2021	

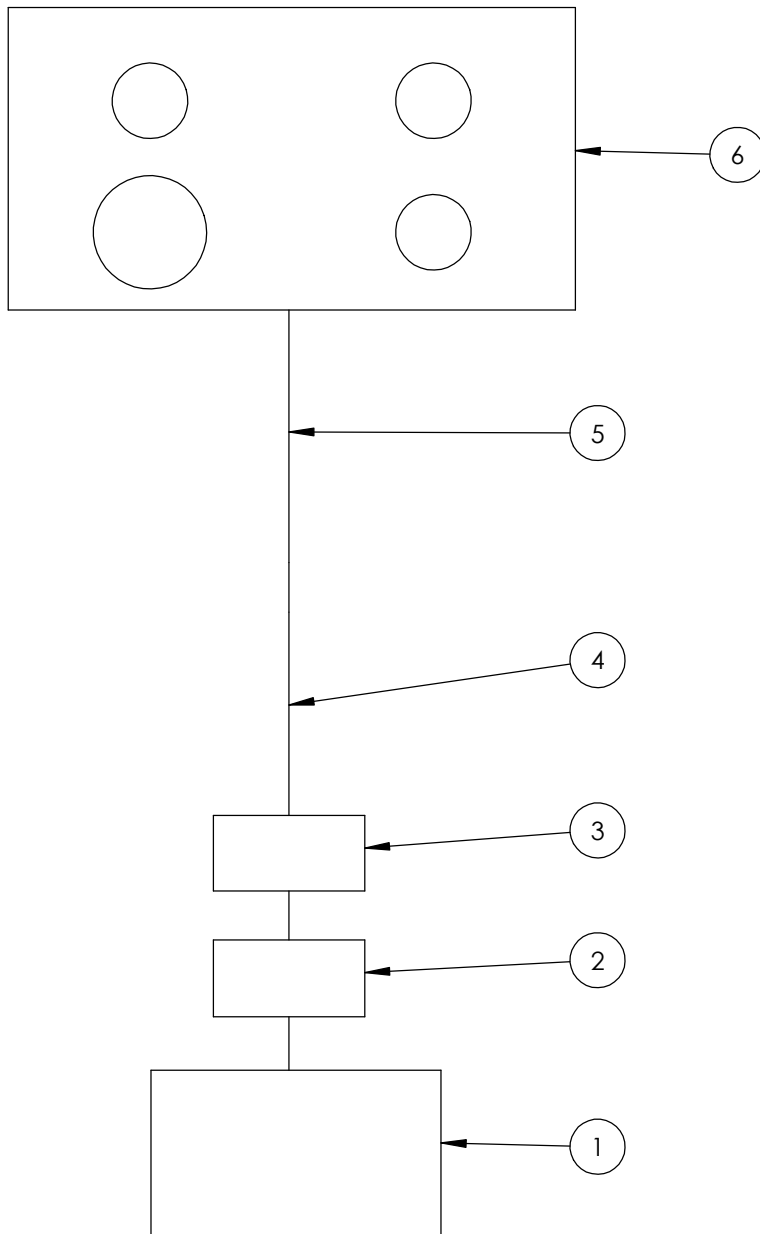


Escola Superior d'Enginyeries Industrials, Aeroespacial i Audiovisuals de Terrassa  UNIVERSITAT POLITÈCNICA DE CATALUNYA BARCELONATECH	Denominació projecte: Estudi per camperitzar un element de transport	A3	Cognoms, Nom: Ripoll Cano, Daniel	
	Denominació plànol: Components armari lateral		Est.sup.UNE 1037/Tol.gral.ISO 2778-K/Tol.geom.ISO 2778-m	Escala: 1 : 10
Codi plànol:	B710			



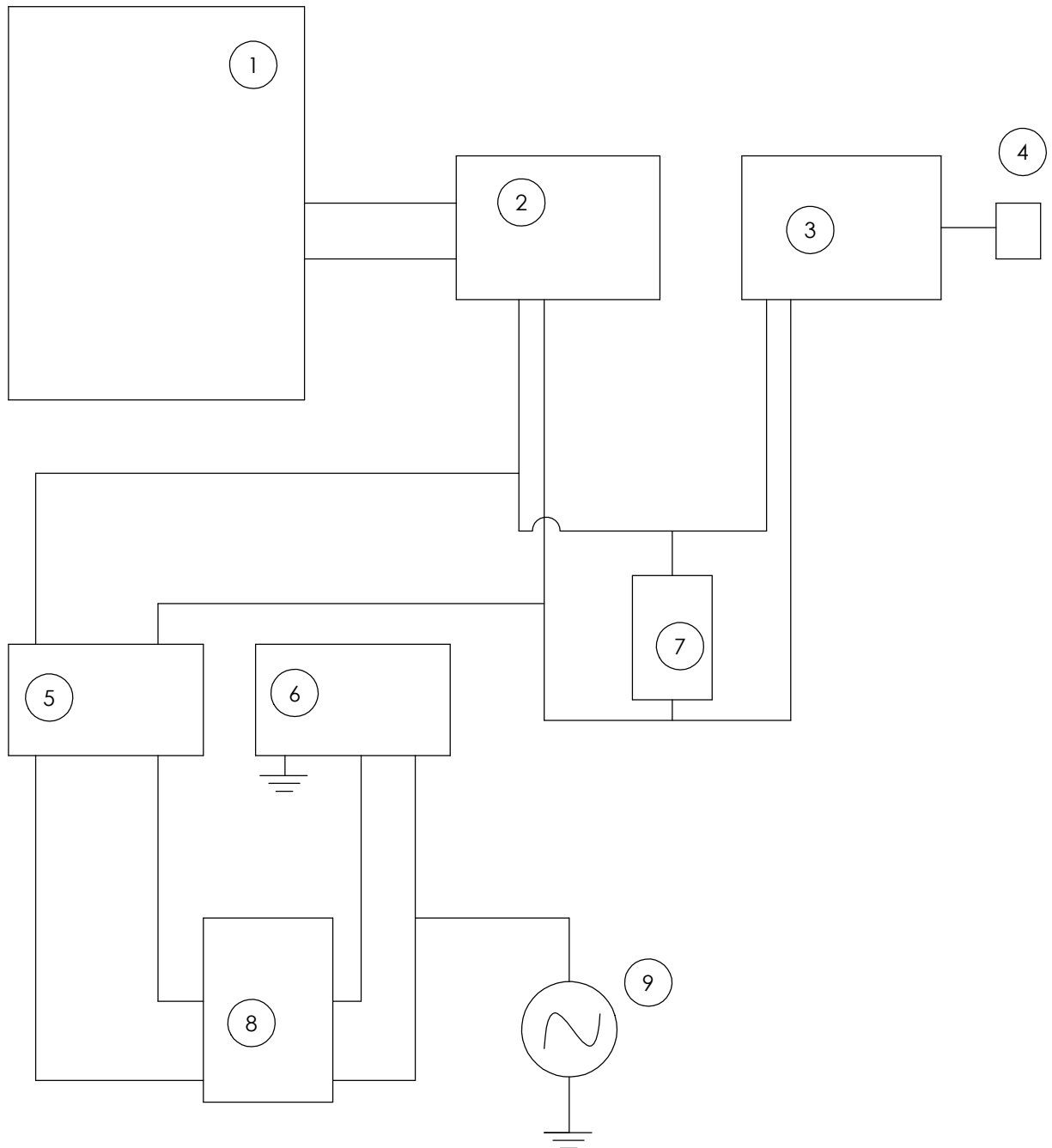
Marca	Denominació	Quantitat
1	Dipòsit aigua neta	1
2	Bomba	1
3	Clau general de pas	1
4	Filtre BBAGUA	1
5	Aixeta	1
6	Aigüera	1
7	Sifó	1
8	Dipòsit aigua bruta	2
9	Clau de desguàs	1

 UNIVERSITAT POLITÈCNICA DE CATALUNYA BARCELONATECH	Denominació projecte: Estudi per camperitzar un element de transport	A4	Cognoms, Nom: Ripoll Cano, Daniel		
	Denominació plànol: Instal·lació d'aigua		Est.sup.UNE 1037/Tol.gral.ISO 2778-K/Tol.geom.ISO 2778-m		
	Escola Superior d'Enginyeries Industrials, Aeroespacial i Audiovisuals de Terrassa	Codi plànol: C100	Escala: N/A	Data: 26/04/2021	




Marca	Denominació	Quantitat
1	Bomoban butà	1
2	Vàlvula de connexió	1
3	Regulador de pressió	1
4	Tub flexible	1
5	Tub rígid	1
6	Fogons	1

 UNIVERSITAT POLITÈCNICA DE CATALUNYA BARCELONATECH	Denominació projecte: Estudi per camperitzar un element de transport	A4	Cognoms, Nom: Ripoll Cano, Daniel	
	Denominació plànol: Instal·lació gas		Est.sup.UNE 1037/Tol.gral.ISO 2778-K/Tol.geom.ISO 2778-m	
	Codi plànol: C200	Escala: N/A	Data: 26/04/2021	
Escola Superior d'Enginyeries Industrials, Aeroespacial i Audiovisuals de Terrassa				



Marca	Denominació	Quantitat
1	Panell solar	1
2	Regulador	1
3	Inversor	1
4	Connexió corrent alterna	1
5	Bateria principal 300 Ah	1
6	Bateria auxiliar 100 Ah	1
7	Connexió corrent continua	1
8	Convertidor	1
9	Alternador	1

 UNIVERSITAT POLITÈCNICA DE CATALUNYA BARCELONATECH	Denominació projecte: Estudi per camperitzar un element de transport	A4	Cognoms, Nom: Ripoll Cano, Daniel	
	Denominació plànol: Instal·lació elèctrica		Est.sup.UNE 1037/Tol.gral.ISO 2778-K/Tol.geom.ISO 2778-m	
	Codi plànol: C300	Escala: N/A	Data: 26/04/2021	
Escola Superior d'Enginyeries Industrials, Aeroespacial i Audiovisuals de Terrassa				