



Escola Politècnica Superior
d'Enginyeria de Vilanova i la Geltrú

UNIVERSITAT POLITÈCNICA DE CATALUNYA

Annex 2: BOE

Construcció de caravanes i remolcs

TÍTOL: Redisseny i adaptació d'una caravana per a persones amb discapacitat motriu.

AUTOR: Arch Cañamares, Roger

DATA DE PRESENTACIÓ: Juny-2021

Partida 84.53 (modificación de la subdivisión estadística):

| | |
|-------------------|--|
| 84.53 | B. Las demás: |
| | II. Numéricas o digitales: |
| | - máquinas automáticas para el tratamiento de la información y sus unidades: |
| | -- unidades operativas integradas que comprendan en una sola envolvente, por lo menos una unidad central y una unidad de entrada y salida: |
| N (D) 84.53.41.1. | --- provistas o no de unidad de salida, y que dispongan de memoria RAM con capacidad no superior a 64 Kb, |
| N (D) 84.53.41.9. | --- las demás. |

Se suprime la posición (clave) estadística 84.53.41. El resto de la actual subdivisión estadística no varía.

La presente Circular entrará en vigor el día de su publicación en el «Boletín Oficial del Estado».

Lo que comunico a VV. SS. para su conocimiento y el de los Servicios dependientes de VV. SS.

Madrid, 18 de septiembre de 1985.—El Director general, Miguel Angel del Valle y Bolaño.

Sres. Inspector regional de Aduanas e Impuestos Especiales de e Inspector-Administrador de Aduanas e Impuestos Especiales de

MINISTERIO DE INDUSTRIA Y ENERGIA

20073 ORDEN de 20 de septiembre de 1985 por la que se dictan las prescripciones uniformes respecto a las características de construcción de caravanas y remolques ligeros.

Ilustrísimo señor:

El artículo 241, apartado I, del vigente Código de la Circulación establece que los vehículos automóviles, así como los remolques y semirremolques que vayan a ser matriculados en España, requerirán la previa aprobación de sus tipos por el Ministerio de Industria y Energía.

En cumplimiento de lo anterior, la Orden del Ministerio de Industria y Energía de 25 de febrero de 1980 desarrolla los requisitos que deben cumplirse para la homologación de tipo de las distintas categorías de vehículos, entre los que se encuentran los remolques de un eje, cuyo peso máximo autorizado no exceda de 750 kilogramos (categoría 0₁), y los remolques cuyo peso máximo autorizado esté comprendido entre los 750 kilogramos y los 3.500 kilogramos (categoría 0₂).

Dado que las caravanas y remolques ligeros presentan características específicas que los diferencian de otros vehículos de las categorías 0₁ y 0₂ entre los que están englobados, procede el dictado de unas normas específicas que regulen sus características técnicas de construcción, y que complementen las prescripciones generales exigidas por la Orden sobre Homologación de tipo de Vehículos Automóviles, Remolques y Semirremolques.

Asimismo, la importancia que la regulación de las características de construcción de este tipo de vehículos tiene, en relación con su seguridad, aconseja que estas prescripciones sean de obligado cumplimiento, no sólo para aquellas caravanas y remolques ligeros que hayan de ser matriculados por ser mayores de 750 kilogramos como exige el Código de la Circulación, sino para todas las caravanas y remolques ligeros con independencia de su tamaño.

Por cuanto antecede, este Ministerio ha tenido a bien disponer:

Primero.—Se aprueba el Reglamento relativo a las prescripciones uniformes, respecto a las características de construcción de caravanas y remolques ligeros, que se publica como anexo a la presente Orden.

Segundo.—Los fabricantes nacionales de caravanas y remolques ligeros, o en su caso, los representantes oficiales de los fabricantes extranjeros, deberán solicitar la homologación de cada uno de los tipos que fabriquen o importen, en lo que se refiere a sus características de construcción, de acuerdo con las prescripciones contenidas en el anexo a la presente Orden.

Tercero.—La tramitación de solicitudes se ajustará a lo dispuesto en la Orden del Ministerio de Industria y Energía de 25 de enero de 1982 por la que se regula el procedimiento de solicitud de homologación de vehículos, partes y piezas.

Cuarto.—Por la Dirección General de Innovación Industrial y Tecnología se acreditarán los laboratorios para la aplicación del presente Reglamento, en la forma prevista en el Real Decreto 2584/1981, de 18 de septiembre, sobre Actuaciones del Ministerio de Industria y Energía en Materia de Normalización y Homologación.

Quinto.—La presente Orden entrará en vigor al año de su publicación en el «Boletín Oficial del Estado».

Lo que comunico a V. I. para su conocimiento y efectos.
Madrid, 20 de septiembre de 1985.

MAJO CRUZATE

Ilmo. Sr. Subsecretario.

ANEXO

REGLAMENTO RELATIVO A LAS PRESCRIPCIONES UNIFORMES RESPECTO A LAS CARACTERÍSTICAS DE CONSTRUCCIÓN DE CARAVANAS Y REMOLQUES LIGEROS

PRIMERA PARTE

Prescripciones relativas a las caravanas

1. Campo de aplicación.

El presente Reglamento se aplica a las caravanas, excepto a las caravanas de feriantes, vendedores ambulantes, circos y otros espectáculos ambulantes que no se destinen a vivienda, de las categorías 0₁ y 0₂ tal como están definidas en el Reglamento de la homologación de vehículos, en lo que se refiere al frenado, publicado por Orden del Ministerio de Industria y Energía de 14 de diciembre de 1974 («Boletín Oficial del Estado» de 16 de enero de 1975), y con las limitaciones indicadas en el punto 6.2.1 de este Reglamento. La conformidad de un vehículo a las prescripciones del presente Reglamento no prejuzga su conformidad con otras prescripciones relativas a las características, elementos o prestaciones no previstas en el mismo.

2. Definiciones.

A los efectos del presente Reglamento, se entiende por:

2.1 «Caravana», remolque para uso en carretera que constituye una vivienda móvil. El Reglamento no se aplica a los remolques especialmente concebidos para ser utilizados por los feriantes y vendedores ambulantes en el ejercicio de su oficio o profesión.

2.2 «Tipo de caravana», categoría de caravanas que no presenten entre sí diferencias esenciales, en cuanto a las características previstas en el presente Reglamento.

2.3 «Homologación de un vehículo», homologación de un tipo de caravana, en lo referente a las prescripciones técnicas y su compatibilidad con los vehículos tractores.

2.4 «Dimensiones», se entiende por:

2.4.1 «Longitud total», longitud de una caravana medida entre los planos verticales perpendiculares a su plano longitudinal medio, que pasan por el punto extremo del dispositivo de acoplamiento delantero y por el punto más saliente de la caja por detrás, con exclusión de las puertas, contraventanas de aireación y peldaños abatibles, cuando están abiertos.

2.4.2 «Anchura total», anchura de una caravana medida entre los planos verticales paralelos a su plano longitudinal medio, que pasan por los puntos extremos de la caravana, con exclusión de puertas, ventanas y contraventanas de aireación y peldaños abatibles, cuando están abiertos.

2.4.3 «Altura total», altura de la caravana en vacío sobre un plano horizontal, cuando el piso interior está horizontal.

La altura total se entiende con las contraventanas de aireación cerradas.

2.5 «Acoplamiento», dispositivo formado por dos partes separables, que permite unir la caravana al vehículo tractor y que está compuesto por una bola montada sobre el vehículo tractor y de un dispositivo provisto de un sistema de bloqueo de la bola, montado sobre el timón de la caravana.

2.6 «Timón», proyección hacia adelante del chasis o del cuadro, incluyendo el dispositivo de acoplamiento que permite unir la caravana al vehículo tractor.

2.6.1 «Longitud efectiva del timón», distancia del centro de la bola de acoplamiento a un plano vertical que pasa por el centro del eje o de los ejes, medida en un plano horizontal con la caravana en la posición prescrita en el punto 2.4.3 anterior.

2.6.2 «Voladizo posterior», distancia que separa los dos planos transversales que pasan por el centro del eje, o de los ejes, y por el punto trasero más saliente de la caja, excluyendo puertas, ventanas, contraventanas de aireación cuando estén abiertas, tocos y accesorios.

2.7 «Pesos», se entiende por:

2.7.1 «Peso en vacío», peso de la caravana provista de todos los equipos de servicio marcados por el constructor, con exclusión de todo el equipo de carácter no permanente.

2.7.2 «Peso en vacío en orden de marcha», peso del vehículo tractor en orden de marcha, sin conductor ni pasajeros y en vacío, pero con la totalidad del carburante, del líquido refrigerante y del lubricante, sus herramientas y una rueda de repuesto (cuando forma parte de la dotación normal).

2.7.3 «Peso máximo autorizado», peso máximo del tipo de caravana no acoplada, presentada a homologación, declarado por el constructor de la caravana, con el acuerdo del servicio técnico encargado de los ensayos de homologación de tipo.

2.8 «Carga vertical estática en el acoplamiento», carga vertical estática ejercida en el centro del alojamiento de la bola en la cabeza del dispositivo de acoplamiento, cuando la caravana está sobre un plano horizontal y su piso interior está asimismo horizontal.

2.9 «Eje «tandem»», dispositivo en el que las dos ruedas del mismo lado de la caravana estén montadas de tal forma, que permanezcan siempre, cuando la caravana esté en movimiento, casi paralelas a su plano medio longitudinal y que el centro de la superficie de contacto de una de ellas con la calzada no está alejado más de un metro del centro de la superficie de contacto de la otra con la calzada.

2.10 «Estabilizador», dispositivo concebido para resistir las oscilaciones laterales y verticales del conjunto caravana-vehículo tractor, o para atenuarlas.

2.11 «Vía», en el caso de dos ruedas simples correspondientes al mismo eje real o imaginario, distancia entre los ejes de las huellas dejadas por las ruedas sobre la superficie de rodamiento. En el caso de ruedas gemelas, se toma como punto de medida el punto equidistante del borde interior de una rueda y del borde exterior de la otra.

3. Solicitud de homologación.

3.1 Las solicitudes de homologación, además de los documentos que se señalan en el artículo 4.º de la Orden de 25 de enero de 1982, irán acompañadas de los siguientes en formato UNE A4.

3.1.1 Ficha de características de la caravana o remolque ligero que se pretende homologar, según el modelo que figura en el apéndice número 1 del presente anexo.

3.1.2 Certificados de elementos o componentes de la caravana, que hayan de estar amparados por un certificado individualizado.

3.2 El fabricante nacional o el representante oficial del fabricante extranjero presentará para su ensayo en el laboratorio acreditado una unidad representativa del tipo a homologar y copia de la documentación señalada en los puntos 3.1.1 y 3.1.2 que anteceden.

3.3 Para los ensayos especificados en el punto 8, deberá asimismo presentar en el laboratorio acreditado un vehículo representativo de los vehículos que pretende utilizar para remolcar la caravana. Su peso será el mínimo de entre los vehículos que se autoricen para efectuar dicho remolque.

3.4 En particular, la relación entre la masa de la caravana y la del vehículo deberá ser inferior o igual a 0,8.

4. Homologación.

4.1 Si la caravana presentada a homologación, en aplicación del presente Reglamento, responde a las prescripciones descritas en el punto 6, se concederá la homologación y se extenderá el certificado correspondiente cuyo modelo figura en el apéndice número 2 del presente anexo.

4.2 En el certificado se asignará a la caravana una contraseña de homologación formada por las letras CR seguidas de un número de cuatro cifras indicativo del número de aprobación.

4.3 La contraseña de homologación deberá estar colocada en todas las unidades de la serie, bien sea sobre la placa que el fabricante coloca en la parte delantera de la caravana, bien en la proximidad de dicha placa.

5. Placa del constructor y número de identificación de la caravana.

5.1 Deberá fijarse una placa de la firma constructora en un lugar visible y fácilmente accesible sobre un órgano no reemplazable. En ella deberán inscribirse, de manera legible e indeleble, los datos siguientes:

5.1.1 Marca y nombre del constructor.

5.1.2 Número de identificación de la caravana.

5.1.3 Peso máximo autorizado de la caravana.

5.2 La placa del constructor tendrá las características y contenido que se indican en la norma UNE 26.314.

5.3 El número de identificación de la caravana está constituido por una combinación fija de caracteres, asignados a cada caravana por el constructor. Tiene por finalidad permitir identificar inequívocamente cada caravana, durante su vida útil, sin que sea necesario referirse a otras informaciones. El número de identificación de la caravana debe responder a las prescripciones siguientes:

5.3.1 Deberá estar inscrito sobre la placa del constructor, así como sobre el chasis, la estructura o cualquier otro conjunto estructural análogo.

5.3.2 Deberá ajustarse a lo establecido en las normas UNE 26.312 y 26.313 (I).

5.4 El número de identificación debe, además:

5.4.1 Estar colocado sobre el chasis, la estructura o cualquier otro conjunto estructural análogo, del lado derecho de la caravana.

5.4.2 Estar punzonado en un lugar bien visible y accesible, de forma que no pueda ser borrado o llegar a ser ilegible.

6. Prescripciones de construcción y equipamiento.

6.1 Dimensiones:

6.1.1 La longitud total no debe sobrepasar de ocho metros cuando la caravana está situada horizontalmente sobre un terreno horizontal.

6.1.2 La anchura total no debe ser superior a 2,3 metros.

6.1.3 La altura total no debe pasar de 1,8 veces la vía de la caravana, ni ser superior a 3,0 metros.

6.1.4 La relación del voladizo trasero de la caravana a la longitud efectiva del timón, no debe ser superior a 0,7.

6.2 Pesos:

6.2.1 El peso máximo autorizado de la caravana no debe superar:

6.2.1.1 Los 1.800 kilogramos.

6.2.1.2 La carga máxima admitida por sus neumáticos a la presión recomendada. El neumático o los neumáticos de cada lado de la caravana deben poder soportar el 55 por 100 del peso máximo autorizado de la caravana.

6.2.2 Cuando la caravana se encuentra en la posición prescrita en el punto 2.8.

6.2.2.1 La carga transmitida por el neumático o neumáticos de un lado, no debe superar el 55 por 100 del peso máximo autorizado de la caravana.

6.2.2.2 El empuje vertical en el centro del alojamiento de la bola de la cabeza del dispositivo de acoplamiento, debe ser el indicado por el constructor, pero no debe, en ningún caso, ser superior a 100 kilogramos ni inferior a 25 kilogramos.

6.3 Número de ejes:

6.3.1 La caravana puede estar equipada de un eje único o de un eje «tandem».

6.4 Dispositivos de acoplamiento:

6.4.1 La caravana debe estar equipada de un dispositivo de acoplamiento cuyas prescripciones mínimas deberán ser las establecidas en las figuras 1 y 2 del apéndice número 3 de este Reglamento. El centro de este dispositivo debe encontrarse a 350 milímetros, como mínimo, y a 420 milímetros, como máximo, por encima del suelo con el piso interior de la caravana en posición horizontal y con la caravana cargada a su peso máximo autorizado.

6.4.2 La posición del dispositivo de acoplamiento sobre el timón debe responder a las prescripciones mínimas indicadas en el apéndice número 4 del presente Reglamento.

6.5 Sistemas eléctricos:

6.5.1 Uniones eléctricas entre el vehículo tractor y la caravana.

6.5.1.1 La caravana debe estar equipada de un cable eléctrico flexible, de un tipo compatible con las prescripciones del apéndice número 5 del presente Reglamento que tenga la longitud suficiente para permitir el desplazamiento angular máximo entre el vehículo

tractor y la caravana, según las exigencias del apéndice número 4 del presente Reglamento, y sin que esté sometido a esfuerzos.

6.5.1.2 El cable debe estar sujeto de tal forma, que no pueda tocar el suelo cuando la caravana esté acoplada al vehículo tractor.

6.5.1.3 El cable debe terminar en una clavija que cumpla las prescripciones indicadas en la figura 1 del apéndice número 5, para poder ser conectada a otro dispositivo del tipo indicado en la figura 2 del apéndice número 5, montada en la parte trasera del vehículo tractor.

6.5.2 Cableado de la caravana.

6.5.2.1 Todo el cableado debe estar dispuesto de forma que se reduzcan en lo posible los riesgos de deterioro de los cables por abrasión.

6.5.3 Alimentación eléctrica por fuentes distintas de las del vehículo tractor.

6.5.3.1 Empalme a una instalación exterior.

6.5.3.1.1 La alimentación eléctrica de la caravana debe realizarse por medio de una toma provista de un contacto a tierra, siguiendo las normas de la publicación CEI (Comisión Electrotécnica Internacional) 309-1, primera edición de 1979, primera parte «Reglas generales sobre tomas de corriente para usos industriales», así como la modificación número 1 de septiembre de 1983, y la publicación CEI 309-2, primera edición de 1981, segunda parte «Reglas de intercambiabilidad dimensional para aparatos con machos y hembras sobre tomas de corriente para usos industriales», así como su enmienda número 1 de septiembre de 1983. Dichas normas estarán disponibles en el Instituto Nacional de Normalización (IRANOR) y en la Dirección General de Electrónica e Informática del Ministerio de Industria y Energía.

La acreditación de este extremo deberá efectuarse mediante la presentación de certificado extendido por un laboratorio oficial, a solicitud del fabricante del material eléctrico, en el que se constate el cumplimiento de las referidas normas CEI.

6.5.3.1.2 Esta toma debe estar instalada en un alojamiento con tapa en la pared exterior de la caravana.

6.5.3.1.3 No deberá ser posible empalmar la fuente exterior de alimentación eléctrica a los circuitos de dispositivos de iluminación y señalización luminosa, alimentados por el sistema eléctrico del vehículo tractor. Los dos sistemas de alimentación eléctrica no deberán ser intercambiables.

6.5.3.1.4 La entrada de la línea de alimentación exterior a 125/220 V irá protegida por el correspondiente relé diferencial.

6.5.3.2 Cables de conexión a una instalación exterior.

6.5.3.2.1 Estos cables deben estar bien separados de los que son alimentados por el sistema eléctrico del vehículo tractor y estar dispuestos de tal manera que no haya ningún riesgo de interconexión entre unos y otros.

6.5.3.2.2 Esta prescripción no debe impedir el empleo de equipos especialmente concebidos para funcionar bajo los dos sistemas.

6.6 Aberturas exteriores.

6.6.1 Todas las puertas, todas las contraventanas de aireación y ventanas exteriores o que puedan abrir hacia el exterior deberán estar provistas de un dispositivo que pueda mantenerlas sólidamente en posición cerrada.

6.7 Materiales:

6.7.1 Los materiales utilizados para el chasis o la carrocería, paredes interiores y exteriores y el aislamiento de la caravana, no deberán ser fácilmente inflamables.

6.8 Ventanas:

6.8.1 El vidrio de todas las ventanas exteriores debe ser vidrio de seguridad o cualquier otra materia transparente conforme a normas de seguridad equivalentes.

6.9 Instalación de gas:

Como norma general, la instalación tanto interior como exterior, deberá estar lo más alejada posible de cualquier foco calorífico o conducción eléctrica.

6.9.1 La instalación en el interior de la caravana deberá ser realizada en su parte rígida, con tubo de cobre o hierro de presión (sin soldadura) de espesor mínimo de 1 milímetro. En sus partes flexibles se empleará tubo flexible blindado.

6.9.2 La instalación exterior deberá ser realizada en su parte rígida con tubo de cobre o hierro de presión (sin soldadura) de espesor mínimo de 1 milímetro. En sus partes flexibles, se empleará tubo flexible blindado.

6.9.3 Entre la botella de alimentación y la instalación de gas, se colocará el (los) manorreductor (es) necesario (s) para regular la

presión de trabajo requerida por los diferentes elementos que funcionen con gas.

6.10 Botellas de gas:

6.10.1 Se tomarán las medidas necesarias para estibar sólidamente toda botella de gas transportada en el interior o en el exterior de la caravana, de forma que no pueda desplazarse cuando la caravana esté en marcha.

6.10.2 En caso de utilización de una botella de gas en el interior de la caravana, deberá estar situada en las proximidades de una rejilla de aireación a nivel del suelo.

6.11 Retrete:

6.11.1 Si una caravana está equipada de un retrete químico, éste debe estar concebido de tal forma que el contenido no pueda ser arrojado sobre la carretera.

6.12 Calefacción, cocina y otros:

6.12.1 Los aparatos tales como aparatos de calefacción, de cocina, calentadores de agua, de refrigeración, de alumbrado, no deberán, en ningún caso, ser montados sobre puertas, ni instalados delante de las salidas de emergencia.

6.12.2 Los citados aparatos deberán ser instalados según las instrucciones facilitadas por el fabricante de los mismos.

6.13 Aparatos de calefacción:

6.13.1 Únicamente podrán ser instalados los aparatos concebidos de forma que la temperatura de sus partes directamente accesibles no pueda sobrepasar los 150° C a la potencia normal del aparato.

La verificación de esta temperatura, debe efectuarse a una temperatura ambiente comprendida entre 20° y 30° C, y tras un periodo de funcionamiento ininterrumpido de al menos 2 horas.

Los aparatos deben estar equipados de un sistema manual o automático de regulación de la temperatura, o de un dispositivo que limite su calentamiento.

6.13.2 Los constructores, deberán, en su caso, tomar las precauciones necesarias para que la temperatura de las paredes y muebles, así como la ambiental en las proximidades de los aparatos, no sobrepase los 60° C, cuando éstos funcionan a un régimen que permita mantener una temperatura de 20° ± 5° C en el interior del local. Esta temperatura debe ser medida a 1 metro por encima del suelo en el centro de éste, tras un periodo de tiempo de 2 horas. La medición debe hacerse con una temperatura exterior comprendida entre los 5° y los 15° C.

Lo mismo deberá suceder con las paredes o muebles situados en las proximidades de las tuberías de evacuación, o de los conductos de aire impulsado.

En caso de instalaciones de aire impulsado que no utilicen dispositivo automático de paro de la calefacción en caso de fallo del sistema de propulsión de aire, deberá efectuarse una segunda toma de temperaturas, tras dos horas de paro del dispositivo de propulsión del aire.

6.13.3 Deberán tomarse precauciones por parte de los constructores, para que la fijación de los aparatos y de los conductos de evacuación no sea afectada por el movimiento del vehículo.

6.14 Calentadores de agua:

Los aparatos productores de agua caliente, deberán instalarse respetando las mismas prescripciones respecto a la temperatura de las paredes que las previstas para los aparatos de calefacción.

La comprobación se efectuará tras diez minutos de funcionamiento a régimen máximo.

6.15 Refrigerador funcionando a gas:

Los refrigeradores deberán instalarse respetando las mismas prescripciones respecto a la temperatura de las paredes que las previstas para los aparatos de calefacción. La medida se efectuará después de dos horas de funcionamiento a régimen máximo.

6.16 Apliques de iluminación a gas:

Los apliques deberán instalarse respetando las mismas prescripciones respecto a la temperatura de las paredes que las previstas para los aparatos de calefacción. La medida se efectuará después de una hora de funcionamiento a régimen máximo.

7. Frenado.

Las caravanas que según sus características precisen estar equipadas con freno de servicio, deberán instalarse de acuerdo con las prescripciones del «Reglamento de Homologación de Vehículos en lo que respecta al frenado» (Orden de 14 de diciembre de 1974, publicada en el «Boletín Oficial del Estado» del 16 de enero de 1975).

Para ello, se tendrá en cuenta lo siguiente:

7.1 Los vehículos pertenecientes a la categoría O₁ no tienen obligación de estar equipados con un dispositivo de frenado de servicio; sin embargo, si un remolque de aquel tipo está autorizado para ser enganchado a un vehículo tractor de la categoría M, cuyo peso en vacío sea inferior al doble del peso máximo del remolque, debe cumplir las mismas prescripciones que los remolques de la categoría O₁.

7.2 Todo vehículo perteneciente a la categoría O₂ debe estar equipado con un dispositivo de frenado de servicio que debe ser o bien del tipo continuo, o bien del tipo de inercia.

8. Estabilidad durante el frenado.

8.1 La caravana presentada a homologación debe ser acoplada a un vehículo tractor apropiado y sometida a los ensayos siguientes para verificar su estabilidad y características de maniobra.

8.1.1 El conjunto será conducido a una velocidad constante de 80 kilómetros por hora y a esta velocidad se efectuará un frenado de emergencia por medio del freno de servicio.

8.1.2 El conjunto de vehículos no dará señales de inestabilidad ni estará sometido a oscilaciones laterales que no puedan ser corregidas mediante maniobras del conductor durante los ensayos. El conjunto debe seguir una trayectoria aproximadamente rectilínea sin que el conductor pierda el control durante la aplicación del freno de servicio.

8.2 El vehículo tractor deberá estar en vacío, cargado únicamente con el conductor. La caravana deberá estar completamente equipada para la marcha conforme a las indicaciones del constructor, con exclusión de todo equipo de carácter no permanente. Los ensayos deben repetirse con la caravana cargada a su peso máximo autorizado; la carga deberá estar repartida de tal manera que la carga vertical en el acoplamiento, según se define en el punto 2.8, sea igual al valor mínimo facilitado por el constructor.

8.3 La calzada elegida para los ensayos deberá ser aproximadamente horizontal y tener un revestimiento que permita una buena adherencia.

8.4 Los ensayos deberán efectuarse en ausencia de viento que pudiera afectar a los resultados.

8.5 Si la caravana está equipada por su constructor con un estabilizador deben tenerse en cuenta los efectos de ese estabilizador en los ensayos correspondientes al sistema de frenado.

9. Conformidad de la producción.

9.1 Toda caravana que ostente una marca de homologación, en aplicación del presente Reglamento, deberá ser conforme al tipo homologado.

9.2 El fabricante nacional o, en su caso, el representante oficial del fabricante extranjero, deberá demostrar la existencia de conformidad de las características de la producción en serie con las del tipo homologado.

9.3 Con el fin de verificar la conformidad de la producción en serie, el Centro Directivo del Ministerio de Industria y Energía competente en materia de seguridad industrial podrá realizar u ordenar la realización de un control por muestreo aleatorio de las caravanas de serie fabricadas o importadas que lleven la marca de homologación prescrita por el presente Reglamento.

9.4 La producción se considerará conforme al presente Reglamento si se cumplen las condiciones específicas en los puntos 6 y 7 anteriores.

9.5 Las comprobaciones a que se refiere el punto 9.3 podrán ser sustituidas, parcial o totalmente, por el control de calidad del propio fabricante, siempre que, a juicio del Centro Directivo del Ministerio de Industria y Energía competente en materia de seguridad industrial, disponga de la organización y medios técnicos y humanos necesarios para efectuar los ensayos y controles precisos.

10. Sanciones por la no conformidad de la producción.

10.1 La homologación concedida para un tipo de caravana, en aplicación del presente Reglamento, puede ser retirada si no se respetan las condiciones enunciadas en el punto 9.1 anterior.

SEGUNDA PARTE

Prescripciones relativas a los remolques ligeros

GENERALIDADES

Las prescripciones contenidas en el presente Reglamento para la homologación de caravanas, serán de aplicación asimismo para la homologación de los remolques ligeros, con las particularidades que se señalan a continuación.

1. Campo de aplicación.

Quedan amparados por el presente Reglamento todos los remolques incluidos en las categorías O₁ y O₂, según se definen en el Reglamento Nacional de Frenado, publicado por Orden del Ministerio de Industria y Energía de 14 de diciembre de 1974, publicada en el «Boletín Oficial del Estado» el 16 de enero de 1975, y en particular las siguientes:

1.1 Remolques para uso deportivo:

1.1.1 Remolques para transporte de embarcaciones deportivas.

1.1.2 Remolques para transporte de equipajes y enseres domésticos.

1.1.3 Remolques para transporte de útiles de acampada y deportivos en general.

1.1.4 Remolques para transporte de motocicletas.

1.1.5 Remolques para transporte de automóviles.

1.1.6 Remolques para transporte de animales utilizados en prácticas deportivas (perros de caza, caballos, etcétera).

1.2 Remolques para uso industrial o comercial:

1.2.1 Remolques para transporte de mercancías.

1.2.2 Remolques para transporte de pescado o carne.

1.2.3 Remolques para transporte de maquinaria en general.

1.2.4 Remolques para transporte de maquinaria de obras públicas.

2. Definiciones.

A los efectos del presente Reglamento, se entiende por:

2.1 «Remolque», todo vehículo no automotor, susceptible de ser arrastrado por un tractor, e incluido en alguno de los epígrafes citados en el punto anterior.

2.2 «Tipo de remolque», categoría de remolques que no presentan entre sí diferencias esenciales, en cuanto a las características previstas en el presente Reglamento.

2.3 «Homologación de un vehículo», homologación de un tipo de remolque, en lo referente a las prescripciones técnicas y su compatibilidad con los vehículos tractores.

2.4 «Dimensiones», se entiende por:

2.4.1 «Longitud total», longitud de un remolque medida entre los planos verticales perpendiculares a su plano longitudinal medio, que pasan por el punto extremo del dispositivo de acoplamiento delantero y por el punto más saliente de la caja o bastidor por detrás, con exclusión de las puertas, rampas de acceso, etcétera, cuando estén abatidos.

2.4.2 «Anchura total», anchura de un remolque, medida entre los planos verticales paralelos a su plano longitudinal medio, que pasan por los puntos extremos del remolque o, en su defecto, entre exteriores de ruedas, con exclusión de paredes laterales, cuando estén abatidas.

2.4.3 «Altura total», altura del remolque en vacío sobre un plano horizontal, cuando el bastidor o chasis está horizontal.

2.5. «Pesos», se entiende por:

2.5.1 «Peso en vacío», peso del remolque provisto de todos los equipos de servicio y elementos auxiliares precisos indicados por el constructor, con exclusión de todo el equipo de carácter no permanente.

2.5.2 «Peso en vacío en orden de marcha», peso del vehículo tractor en orden de marcha, sin conductor ni pasajeros y en vacío, pero lleno de carburante, del líquido refrigerante y del lubricante, sus herramientas y una rueda de repuesto (cuando forma parte de la dotación normal).

2.5.3 «Peso máximo autorizado», peso máximo del remolque-carga, no acoplado y presentado a homologación, declarado por el constructor del remolque, con el acuerdo del servicio técnico encargado de los ensayos de homologación de tipo y que no deberá ser en ningún caso superior a lo establecido por el Código de la Circulación para el tipo de vehículo de que se trate.

3. Peticiones de homologación.

Será de aplicación lo establecido para caravanas.

4. Homologación.

4.1 Si el remolque ligero presentado a homologación, en aplicación del presente Reglamento, responde a las prescripciones contenidas en el mismo, se concederá la homologación y se extenderá el certificado correspondiente, cuyo modelo figura en el apéndice número 5 del presente anexo.

4.2 En el certificado se asignará la contraseña RL indicativa del vehículo de que se trata, seguida de un número de cuatro cifras indicativas del número de aprobación.

5. Placas del constructor y número de identificación de la caravana.

Será de aplicación lo establecido para caravanas.

6. Prescripciones de construcción y equipamiento.

6.1. Dimensiones:

6.1.1 La longitud total no deberá sobrepasar los doce metros cuando el remolque está situado horizontalmente sobre un terreno igualmente horizontal.

6.2 Sistemas eléctricos:

No serán de aplicación a los remolques ligeros las especificaciones relativas a las caravanas indicadas en el punto 6.5.3 de la primera parte de este anexo.

El cable eléctrico flexible utilizado para la conexión al vehículo tractor podrá ser de cinco conductores.

7. Frenado.

Será de aplicación lo establecido para caravanas.

8. Estabilidad durante el frenado.

Será de aplicación lo establecido para caravanas.

9. Conformidad de la producción.

Será de aplicación lo establecido para caravanas.

10. Sanciones por la no conformidad de la producción.

Será de aplicación lo establecido para caravanas.

APENDICE NUMERO 3

| FICHA DE CARACTERISTICAS DE CARAVANAS Y REMOLQUES LIGEROS | | | | |
|--|-----------|-----------------------------------|-----------------------------|---------------|
| CATEGORIAS O ₁ Y O ₂ SEGUN ORDEN MINISTERIAL DE 14-12-74 | | | | |
| MARCA | | | CONTRASEÑA DE HOMOLOGACION: | |
| TIPO | VARIANTES | DENOMINACION COMERCIAL | PARTE FIJA VIB | OBSERVACIONES |
| ESQUEMA Y DIMENSIONES | | | VARIANTES | |
| | | | A | |
| | | | B | |
| | | | C | |
| | | | D | |
| | | | E | |
| | | | F | |
| | | | G | |
| | | | H | |
| | | | I | |
| | | | J | |
| | | | K | |
| LEYENDA | | A : LONGITUD TOTAL | F | |
| | | B : ANCHO | G | |
| | | C : DISTANCIA ENTRE EJES DE RUEDA | H | |
| | | D : ALTURA A CENTRO DE BOLA | I | |
| | | E : ALTURA MAXIMA | J | |
| PESOS | | VARIANTES | | |
| PESO EN VACIO EN ORDEN DE MARCHA | | | | |
| MAXIMO SOBRE EL EJE | | | | |
| MAXIMO SOBRE EL ENGANCHE | | | | |
| FECHA | REVISION | ANULA A LA DE FECHA: | | |
| | | | | |

APENDICE NUMERO 2

Certificado de homologación de caravanas en lo que se refiere a sus características de construcción

- Número de homologación
1. Marca de fábrica o denominación comercial
 2. Tipo de caravana
 3. Nombre y dirección del constructor
 4. En su caso, nombre y dirección del representante del constructor
 5. Descripción somera de la caravana (1)
 - 5.1 Vehículo tractor utilizado durante los ensayos
 6. Servicio técnico encargado de los ensayos de homologación
 7. Fecha del acta de ensayos
 8. Número del acta de ensayos
 9. La homologación es concedida/denegada (*).
 10. Emplazamiento, sobre la caravana, de la marca de homologación
 11. Observaciones:
 12. Lugar
 13. Fecha
 14. Firma El Director general

(1) Comprendera la descripción de los amortiguadores y estabilizadores, si la caravana esta equipada con ellos.
 (*) Táchese lo que no proceda.

APENDICE NUMERO 3

Acoplamiento a bola

1. Cotas de intercambiabilidad.

1.1 Cotas y tolerancias (ver figura 1):

1.1.1 La esfera del acoplamiento a bola tiene un diámetro de 50 milímetros con una tolerancia de + 0 milímetros y - 0.39 milímetros.

1.1.2 La esfera, prevista en el punto 1.1.1 anterior, está cortada en su parte superior por un plano horizontal por encima del centro O de la esfera; el círculo así formado tiene un diámetro de 18 milímetros ± 1 milímetro. En su parte inferior, está cortada por un plano horizontal a 15 milímetros, por lo menos, por debajo del punto O.

1.1.3 El radio de enlace entre la bola y el cuello es tangente a la vez, al cuello y al plano horizontal inferior definido en el punto 1.1.2.

1.1.4 El cuello y la bola tiene un diámetro de 27 milímetros, por lo menos, y de 29 milímetros, como máximo, hasta un plano horizontal situado a 32 milímetros, por lo menos, por debajo del punto O.

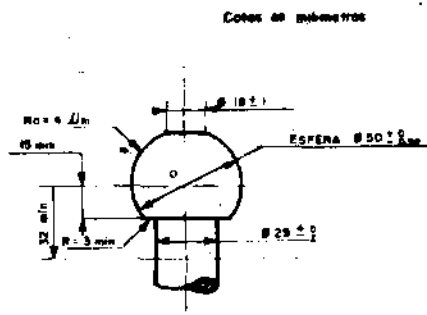
1.2 Cotas de montaje.

1.2.1 El eje del cuello de la bola que pasa por el centro O de la bola será vertical hasta un plano horizontal situado a 32 milímetros, por lo menos, por debajo del punto O.

1.2.2 El centro de la bola (vehículo cargado) (*) estará situado a 350 milímetros, por lo menos, y a 420 milímetros, como máximo, por encima del suelo.

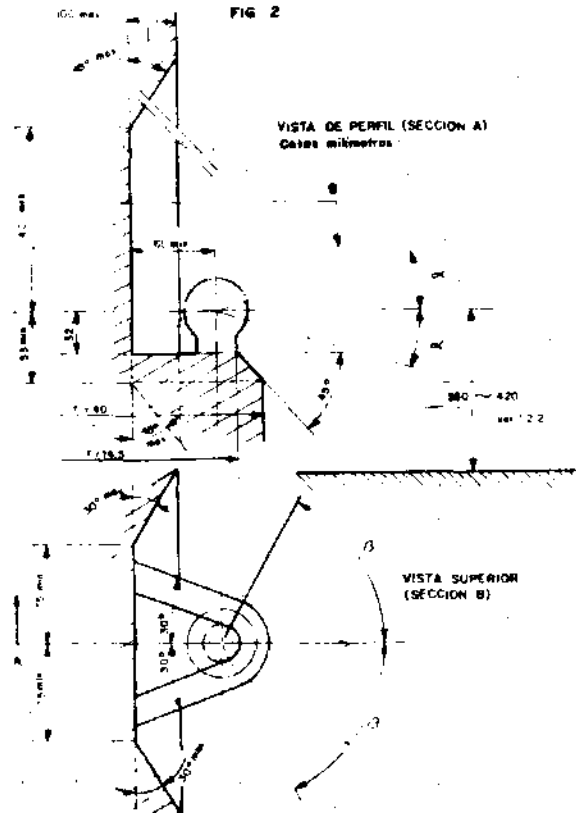
1.2.3 Las protecciones serán las indicadas en la figura 2.

FIGURA 1



(*) Por vehículo cargado se entiende el peso máximo autorizado por el constructor, respetando la repartición de la carga sobre el eje.

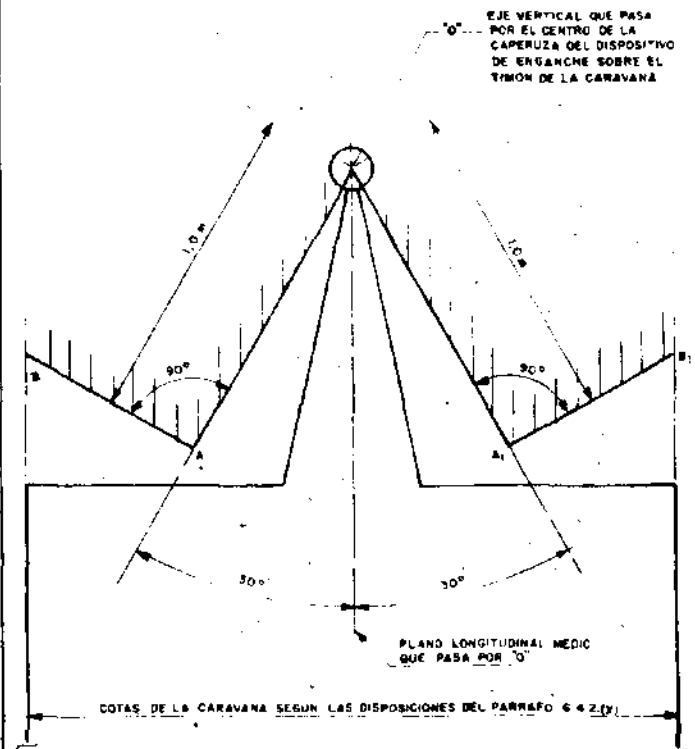
FIG 2



NOTA: Las protecciones indicadas sobre el croquis de la figura 2, están colocadas de tal manera que la caravana puede ser acoplada y descolgada libremente cuando el ángulo $\alpha = 10^\circ$ mínimo y el ángulo $\beta = 0^\circ$ máximo, y cuando la cabeza del enganche, en posición acoplada, puede girar libremente cuando $\alpha = 25^\circ$ como mínimo y $\beta = 60^\circ$ como máximo.

APENDICE NUMERO 4

ANGULOS LIBRES DE ARTICULACION ENTRE LA CARAVANA Y EL VEHICULO TRACTOR



(*) NINGUNA PARTE DE LA CARAVANA O DE SU EQUIPO DEBERA INVADIR EL ESPACIO LATERAL DEL DESPLAZAMIENTO DELIMITADO POR LOS PLANOS VERTICALES BA O A₁ B₁

APENDICE NUMERO 5

Uniones eléctricas entre vehículos tractores y caravanas

1. Número de contactos necesarios.

Las luces de señalización esenciales para la seguridad en carretera necesitan seis contactos. A continuación se indican las funciones de los siete contactos disponibles.

1. Luz indicadora de dirección izquierda.
2. Iluminación eléctrica (1).
3. Masa.
4. Luz indicadora de dirección derecha.
5. Luz de posición posterior y de gálibo derecha y dispositivo de iluminación en la plaza de matrícula (1).
6. Luz de frenado.
7. Luz de posición posterior y de gálibo izquierda y dispositivo de iluminación de la placa de matrícula (1).

2. Disposición de los contactos.

La disposición de los contactos está representada en las figuras 1 (clavija) y 2 (base).

Los números indicados corresponden a los que están marcados en 1.

2.1 Base.

La base debe estar fija en la trasera del vehículo tractor. La base lleva las siguientes bornas:

- Cuatro hembras (Números 1, 3, 4 y 6).
- Tres machos elásticos (números 2, 5 y 7).

Los detalles de construcción de ambas están dados sobre la figura 1.

El diámetro de las bornas deberá ser tal que el contacto entre machos y hembras pueda efectuarse mediante un esfuerzo moderado, pero de tal forma que se asegure un buen contacto eléctrico.

Todas las partes metálicas de la base deben estar construidas en materiales resistentes a la corrosión, o estar protegidos eficazmente contra la misma.

El contacto número 3 deberá permanecer aislado del mismo modo que los restantes contactos. Después del montaje el contacto número 3 puede ser conectado a la masa del vehículo.

Cada una de las bornas traseras permitirán el alojamiento de dos conductores de 1,5 milímetros cuadrados de sección, como mínimo.

Las citadas bornas deberán estar marcadas de forma indeleble de manera que se facilite su identificación, respetando el emplazamiento que para cada una de ellas se indica en las presentes normas.

La base debe estar provista de una tapa estanca a las salpicaduras de agua que se viene automáticamente en el momento en que se desconecte la clavija.

La tapa articulada debe actuar de forma que retenga la clavija en posición impidiendo su desenganche.

2.2 Clavija:

La clavija debe ir instalada sobre el vehículo remolcado. La clavija lleva las siguientes bornas:

- Tres hembras (números 2, 5 y 7).
- Cuatro machos (números 1, 3, 4 y 6).

Los machos y hembras deben corresponderse con los de la base.

Cada una de las bornas traseras permitirán el alojamiento de, por lo menos un conductor de 2,5 milímetros cuadrados de sección, como mínimo.

Las citadas bornas deberán marcarse de forma indeleble de manera que se facilite su identificación, respetando el emplazamiento que para cada una de ellas se indica en las presentes normas.

Todas las partes metálicas de la clavija deben construirse con materiales resistentes a la corrosión, o estar protegidas eficazmente contra la misma.

El fabricante deberá prever los medios necesarios para fijar el cable a la clavija y asegurar su estanqueidad.

(1) Los dispositivos de iluminación de la placa de matrícula deben estar conectados de tal forma que ninguna lámpara de este dispositivo esté conectada a la vez a los contactos 5 y 7.

3. Colores del cable.

Los colores del cable de unión de siete conductores están definidos para los diferentes circuitos como se indica a continuación:

| Contacto número | Circuito | Color del cable |
|-----------------|---|-----------------|
| 1 | Luz indicadora de dirección izquierda. | Amarillo. |
| 2 | Alimentación eléctrica | Azul. |
| 3 | Masa | Blanco. |
| 4 | Luz indicadora de dirección derecha | Verde. |
| 5 | Luz de posición posterior y de gálibo derecha y dispositivo de iluminación de la placa de matrícula | Marrón. |
| 6 | Luz de frenado | Rojo. |
| 7 | Luz de posición y de gálibo izquierda y dispositivo de iluminación de la placa de matrícula | Negro. |

Marcado distintivo:

La toma 12 N debe distinguirse de la toma 12 S por un color diferente de los aislantes, por lo menos.

Para la toma 12 N debe ser utilizado un color mate e inalterable, preferentemente el negro.

FIG. 1

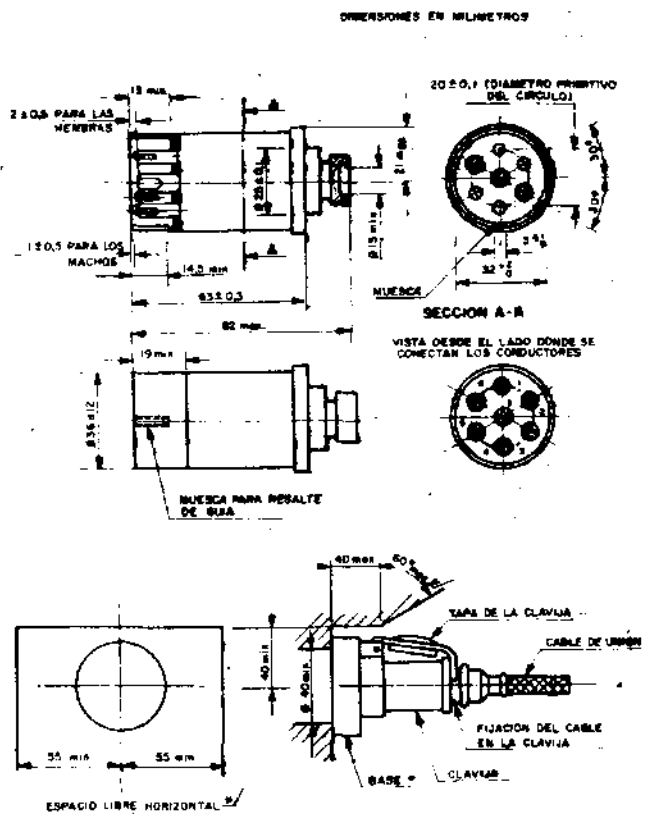
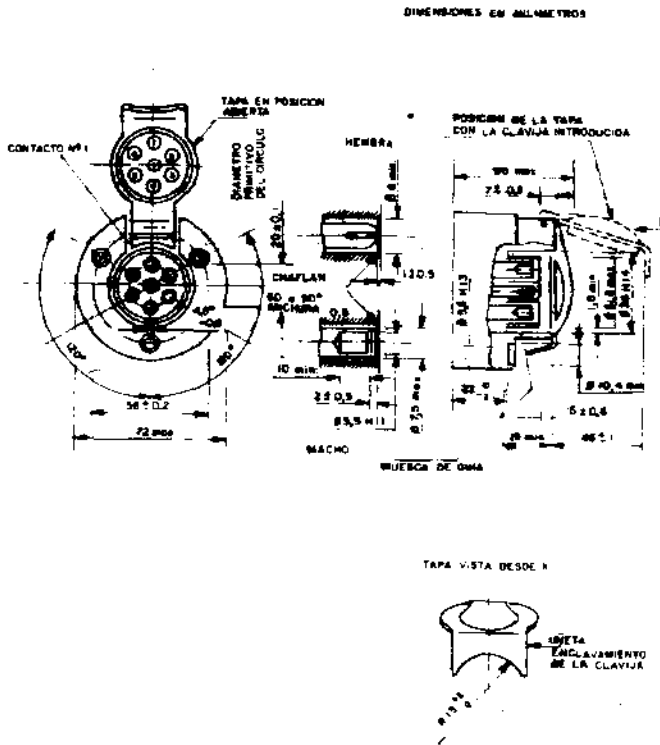


FIG 2



APENDICE NUMERO 6

Certificado de homologación de remolques ligeros en lo que se refiere a sus características de construcción

Número de homologación

1. Marca de fábrica o denominación comercial

2. Tipo del remolque ligero

3. Nombre y dirección del constructor

4. En su caso, nombre y dirección del representante del constructor

5. Descripción somera del remolque ligero (1)

5.1 Vehículo tractor utilizado durante los ensayos

6. Servicio técnico encargado de los ensayos de homologación

7. Fecha del acta de ensayos

8. Número del acta de ensayos

9. La homologación es concedida/denegada (*).

10. Emplazamiento, en el remolque ligero, de la marca de homologación

11. Observaciones:

12. Lugar

13. Fecha

14. Firma El Director general

(1) Comprendida la descripción de los amortiguadores y estabilizadores, si el remolque ligero está equipado con ellos.
 (*) Táchese lo que no proceda.

20074 ORDEN de 20 de septiembre de 1985, sobre normas de construcción, aprobación de tipo, ensayos e inspección de cisternas para el transporte de mercancías peligrosas.

Ilustrísimo señor:

El Reglamento Nacional para el Transporte de Mercancías Peligrosas por Ferrocarril (TPF), aprobado por Real Decreto 881/1982, de 5 de marzo, establece las condiciones que debe cumplir este tipo de transporte. En su artículo undécimo señala que los vagones-cisterna que transportan mercancías peligrosas deben someterse a una inspección extraordinaria por el Ministerio de Industria y Energía. Asimismo, en su disposición final, autoriza a este Ministerio a dictar las disposiciones pertinentes en lo que se refiere a normativa sobre vagones-cisterna.

Por otra parte, la Orden del Ministerio de Industria y Energía, de 20 de febrero de 1979, por la que se aprueban las normas de construcción y ensayo de cisternas para el transporte de mercancías peligrosas, establece las normas que debe cumplir este tipo de unidades, en desarrollo de lo preceptuado por el Real Decreto 1754/1976, de 6 de febrero, por el que se aprueba el Reglamento Nacional para el Transporte de Mercancías Peligrosas por Carretera.

La necesidad de actualizar la normativa dictada en su día para las cisternas de transporte por carretera, así como establecer una nueva para las dedicadas al transporte por ferrocarril y para los contenedores-cisterna, aconseja la publicación de una disposición única que regule la construcción e inspección inicial y periódicas de todas estas unidades, dada la similitud de las condiciones exigibles a las mismas.

Por cuanto antecede, este Ministerio ha tenido a bien disponer:

Primero.-Normas de construcción y ensayo de cisternas, contenedores-cisterna y vagones-cisterna.

1. Se aprueban las normas de construcción y ensayo de cisternas, contenedores-cisternas y vagones-cisterna para el transporte de mercancías peligrosas que figuran como anexos 1, 2 y 3 de la presente disposición.

2. Se amplía el Registro Oficial de tipos de unidades destinadas al transporte de mercancías peligrosas, por carretera, ya existente en el Centro Directivo del Ministerio de Industria y Energía competente en materia de Seguridad Industrial, incluyendo en él a los contenedores-cisterna y vagones-cisterna para el transporte de mercancías peligrosas por ferrocarril.

Segundo.-Aprobación de tipos.

1. Todas las cisternas y contenedores-cisterna construidos a partir del 1 de junio de 1979, y dedicados al transporte de mercancías peligrosas por carretera, deben corresponder a tipos aprobados e inscritos en el Registro Oficial, como requisito previo a su matriculación.

2. A partir de los tres meses de la publicación de esta Orden en el «Boletín Oficial del Estado», todos los vagones cisterna que se pongan en circulación por primera vez en la red ferroviaria nacional deberán corresponder a tipos aprobados e inscritos en el Registro Oficial.

3. El fabricante nacional o extranjero o el importador que desee inscribir en el Registro Oficial un tipo de cisterna, contenedor-cisterna o vagón-cisterna para el transporte de mercancías peligrosas, deberá presentar en el Centro Directivo del Ministerio de Industria y Energía, competente en materia de seguridad industrial; por cualquiera de los procedimientos recogidos en el artículo 66 de la Ley de Procedimiento Administrativo, la siguiente documentación por triplicado:

a) Solicitud de inscripción dirigida al ilustrísimo señor Director general de Electrónica e Informática, en su calidad de titular del Centro Directivo competente en materia de seguridad industrial.

b) Acta de verificación y ensayos para la aprobación de tipo, de acuerdo con el modelo que figura en los apéndices 1 y 2 del anexo 4, emitido por una Entidad colaboradora, en el que se hará constar el producto o grupo de productos para cuyo transporte se ha proyectado la cisterna, contenedor-cisterna o vagón-cisterna.

A efectos de la obtención del acta, el solicitante deberá facilitar a la Entidad colaboradora toda la documentación técnica necesaria para la identificación del tipo. Esta documentación incluirá necesariamente un proyecto firmado por un técnico competente por la legislación vigente y visado por el Colegio Oficial correspondiente.

c) Informe técnico para la aprobación de tipo emitido por la Entidad colaboradora, así como copia sellada por la Entidad del proyecto utilizado como base para la emisión del acta señalada en el epígrafe anterior.