



Escola Politécnica Superior
d'Enginyeria de Vilanova i la Geltrú

UNIVERSITAT POLITÈCNICA DE CATALUNYA

Annex: Modelats 3D

TÍTOL: Redisseny i adaptació d'una caravana per a persones amb discapacitat motriu.

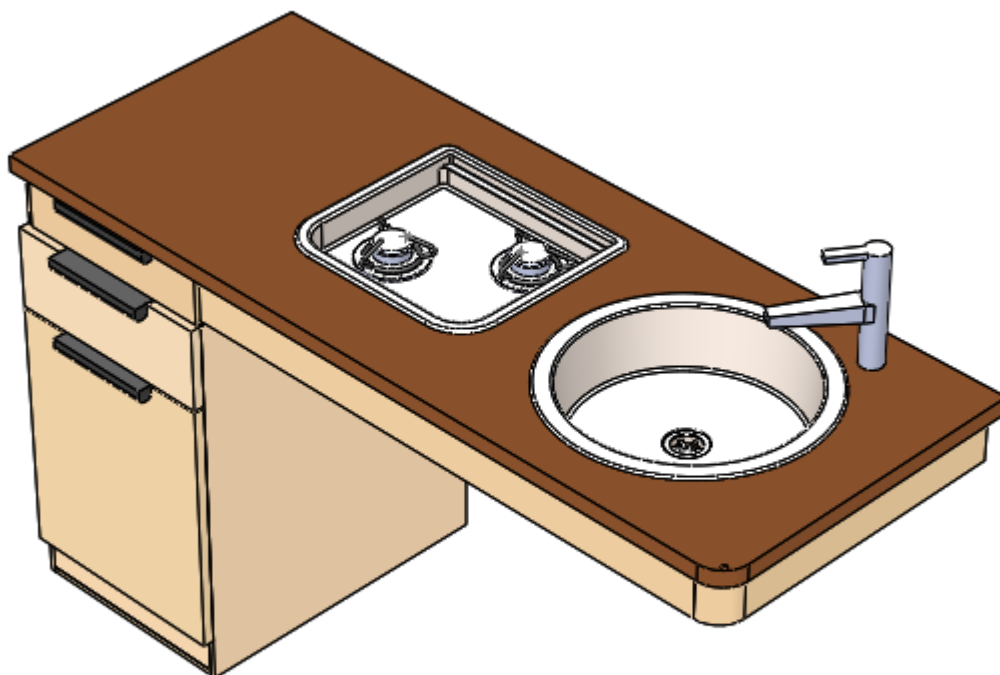
AUTOR: Arch Cañamares, Roger

DATA DE PRESENTACIÓ: Juny-2021

Sumari

1. Subconjunt Taula	3
2. Subconjunt sofà-dormitori	4
3. Subconjunt Calaix mòbil	5
4. Subconjunt Armari roba	6
5. Subconjunt Nevera	7
6. Subconjunt Recolzament	8
7. Vàter	9
8. Barra de recolzament abatible	10
9. Barra de recolzament	11
10. Seient de dutxa	11
11. Subconjunt lavabo	12
12. Subconjunt dutxa	13
13. Armari bany	14

1. Subconjunt Taula



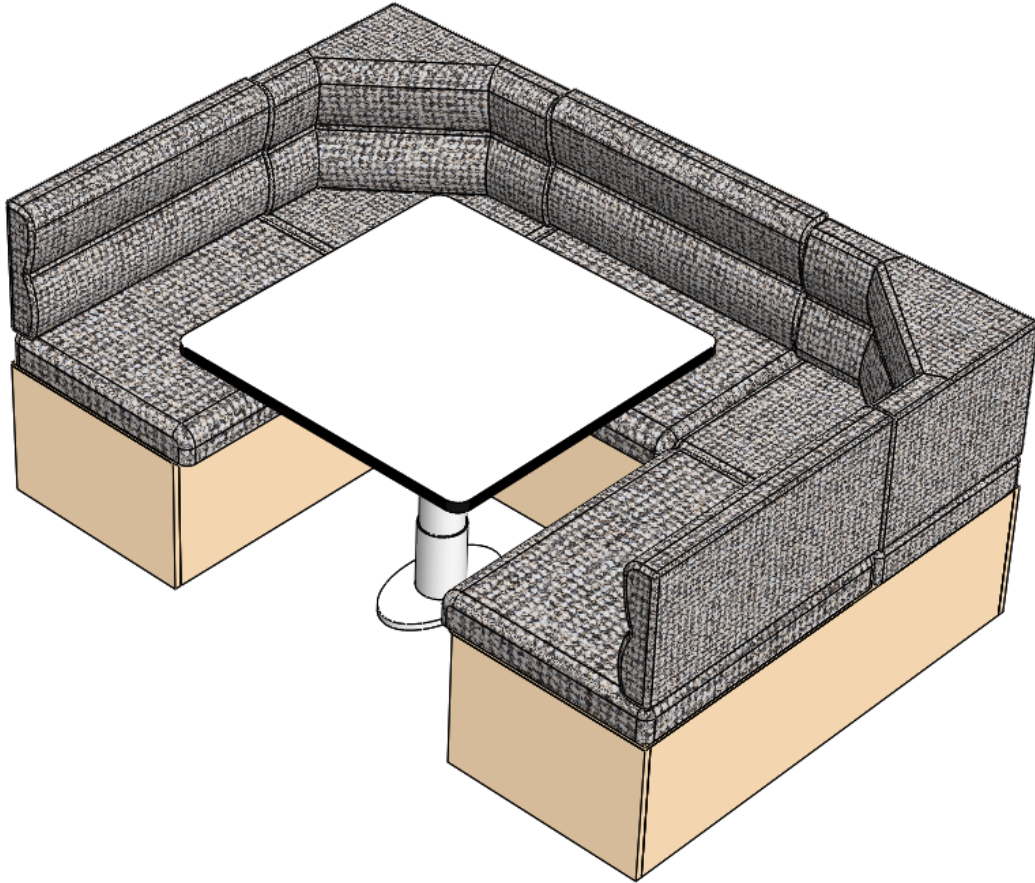
LListat d'elements

- Taulell
- Sub-taulell
- Armari
- Aigüera
- Calaix petit
- Calaix gran
- Fogons
- Taulell desplegable

Redisseny i adaptació d'una caravana per a persones amb discapacitat motriu.
Roger ArchCañamares

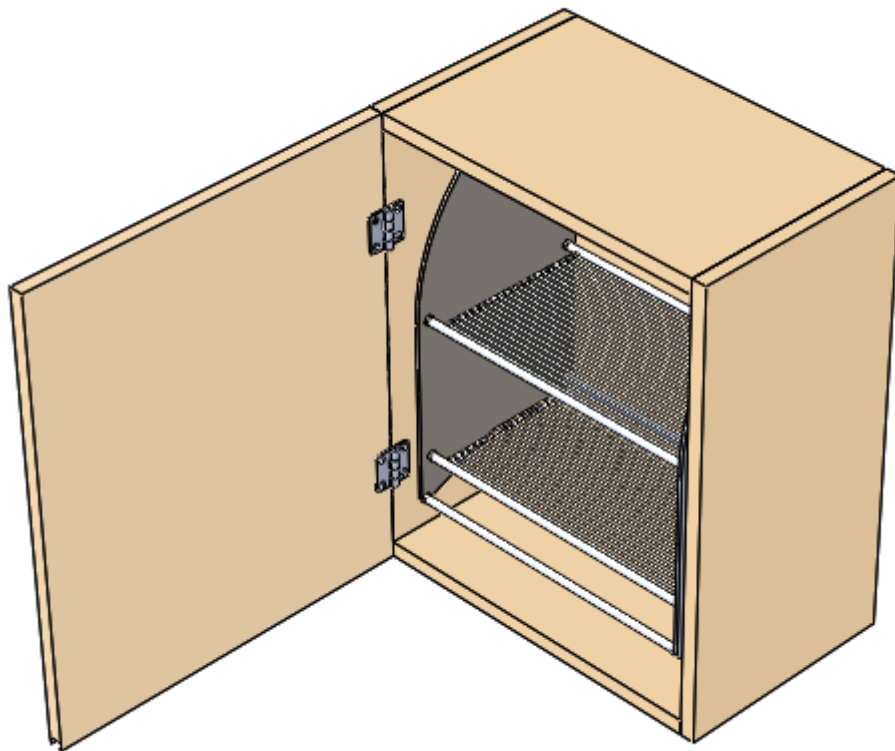
- Aixeta
- Estirador

2. Subconjunt sofà-dormitori



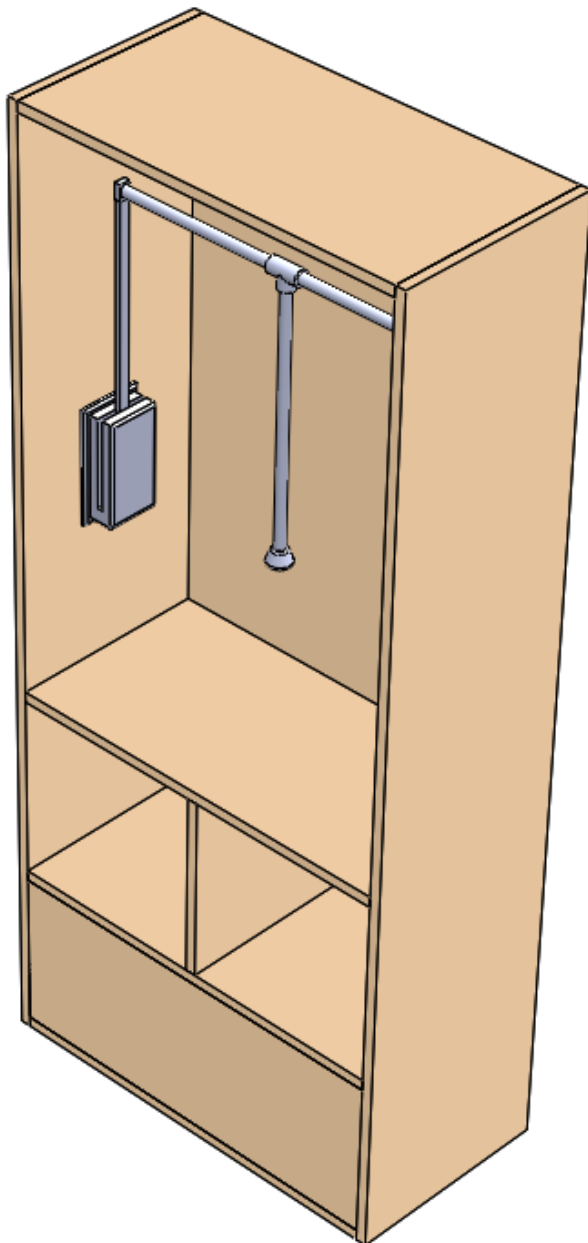
- Estructura del llit
- 10 peces de coixí
- Taula

3. Subconjunt Calaix mòbil



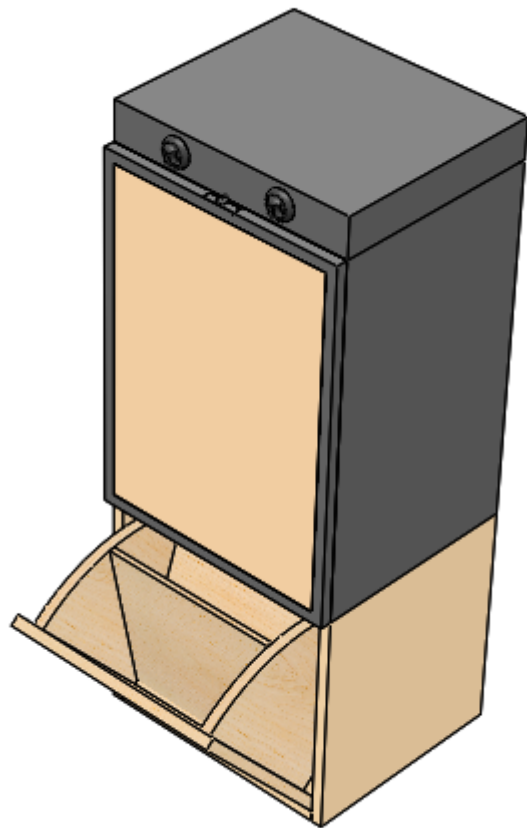
- Armari
- Porta armari
- Frontissa
- Calaix mòbil

4. Subconjunt Armari roba



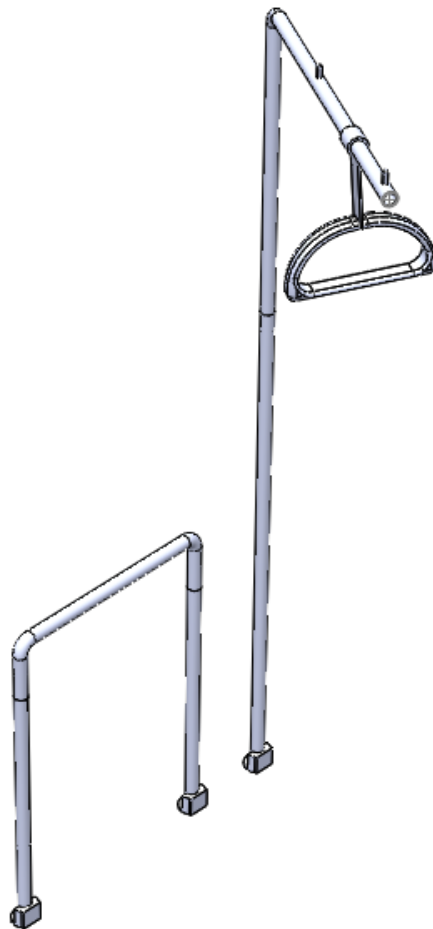
- Emuca - Barra armari abatible
- Armari

5. Subconjunt Nevera



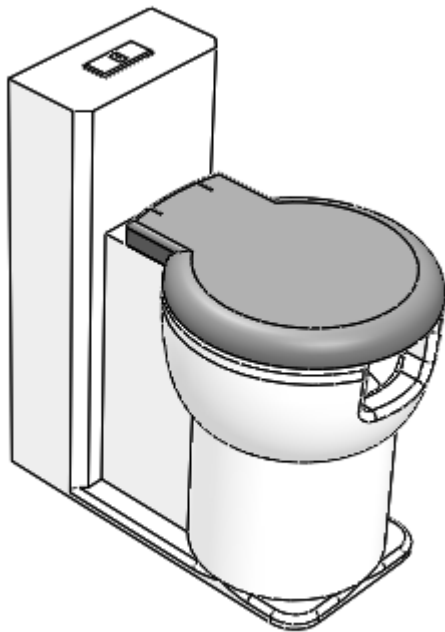
- Nevera
- Sabater

6. Subconjunt Recolzament

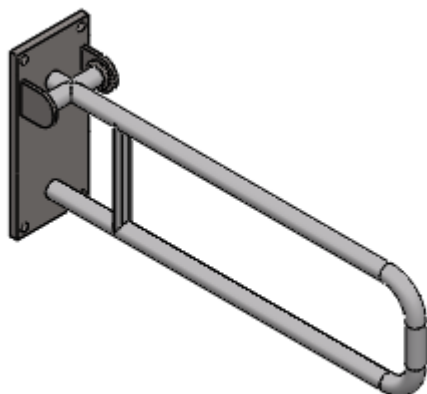


- Barra de suport
- Trapezi

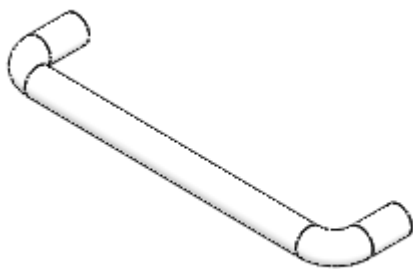
7. Vàter



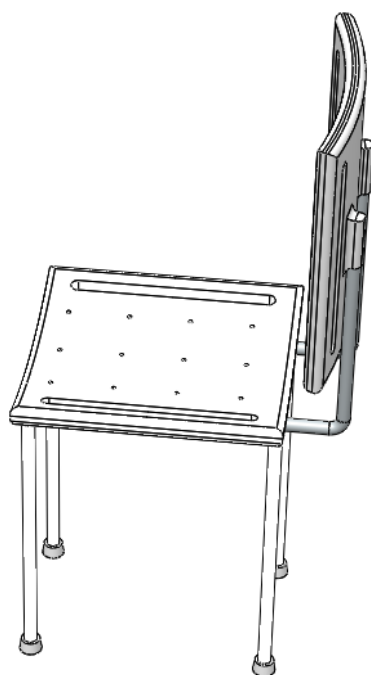
8. Barra de recolzament abatible



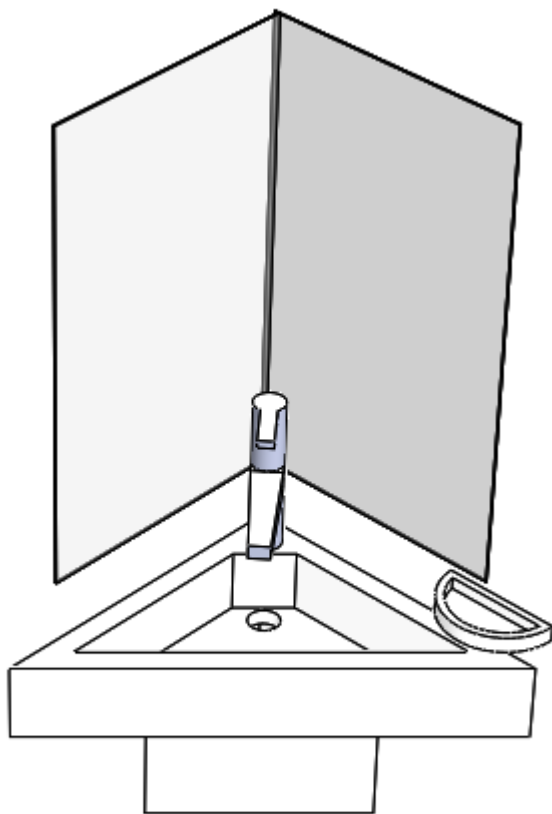
9. Barra de recolzament



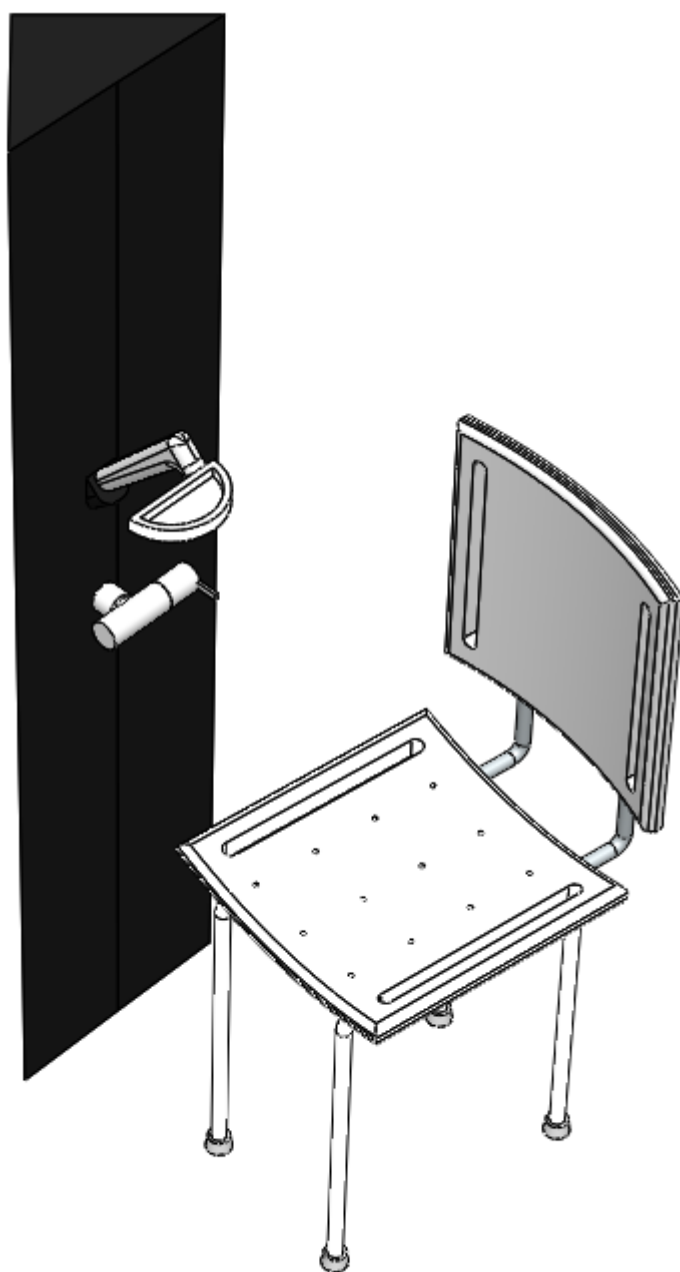
10. Seient de dutxa



11. Subconjunt lavabo



12. Subconjunt dutxa



13. Armari bany

