



Escola Politècnica Superior
d'Enginyeria de Vilanova i la Geltrú

UNIVERSITAT POLITÈCNICA DE CATALUNYA

ANEXO 4: MODELADO 3D

TÍTULO:

DISEÑO DE UNA PRÓTESIS PARA UN BRAZO

AUTOR: BLANCA PIZARRO, ÉRIC

FECHA DE PRESENTACIÓN: Julio, 2021

ÍNDICE DE MODELADO 3D

1. COMPONENTES	4
1.1. BÍCEPS	4
1.1.1. BÍCEPS 5.....	4
1.1.2. BÍCEPS 6.....	4
1.2. CODO.....	5
1.2.1. BÍCEPS CODO 5.....	5
1.2.2. BÍCEPS CODO 6.....	5
1.2.3. CODO ANTEBRAZO 5.....	6
1.2.4. CODO ANTEBRAZO 6.....	6
1.3. ANTEBRAZO	7
1.3.1. ANTEBRAZO 3.....	7
1.3.2. ANTEBRAZO 4.....	7
1.4. MUÑECA	8
1.4.1. MUÑECA 5.....	8
1.4.2. MUÑECA 6.....	8
1.5. MANO.....	9
1.6. DEDOS.....	10
1.6.1. DEDO PROXIMAL PULGAR.....	10
1.6.2. DEDO PROXIMAL ÍNDICE.....	10
1.6.3. DEDO PROXIMAL CORAZÓN.....	10
1.6.4. DEDO PROXIMAL ANULAR.....	11
1.6.5. DEDO PROXIMAL MEÑIQUE.....	11
1.6.6. DEDO DISTAL MEDIAL PULGAR.....	11
1.6.7. DEDO DISTAL MEDIAL ÍNDICE.....	12
1.6.8. DEDO DISTAL MEDIAL CORAZÓN.....	12
1.6.9. DEDO DISTAL MEDIAL ANULAR.....	12
1.6.10. DEDO DISTAL MEDIAL MEÑIQUE.....	13
1.6.11. LINK PULGAR.....	13
1.6.12. LINK ÍNDICE.....	13
1.6.13. LINK CORAZÓN.....	14
1.6.14. LINK ANULAR.....	14
1.6.15. LINK MEÑIQUE.....	14
1.7. EJES / PASADORES.....	15

2. CONJUNTO	15
-------------------	----

1. COMPONENTES

A continuación, se mostrarán todas las piezas de la prótesis, las cuales han sido realizadas en el software CAD SolidWorks 2019.

Cabe destacar que, en el título de cada pieza aparecerá un número, el cual representa la versión de cada pieza, en función de las veces que haya sido modificada.

1.1. BÍCEPS

1.1.1. BÍCEPS 3

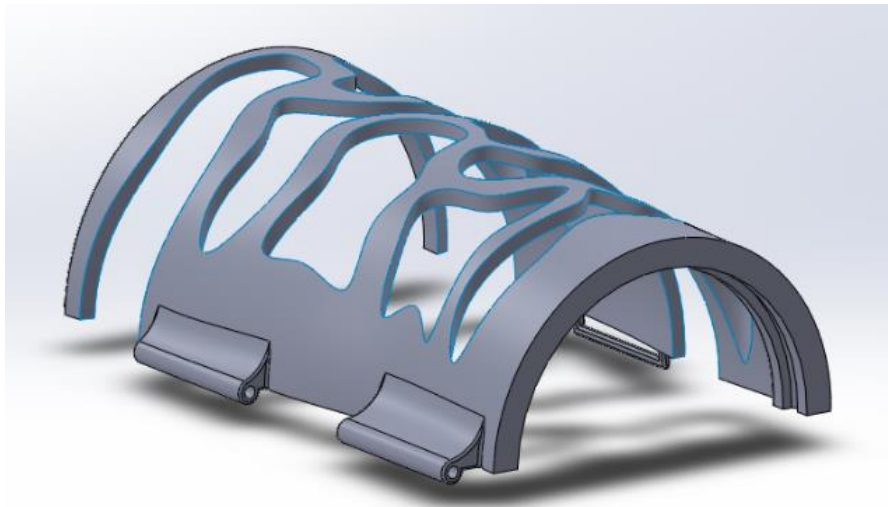


Figura 1. Modelado del bíceps 3.
Fuente: Elaboración propia.

1.1.2. BÍCEPS 4

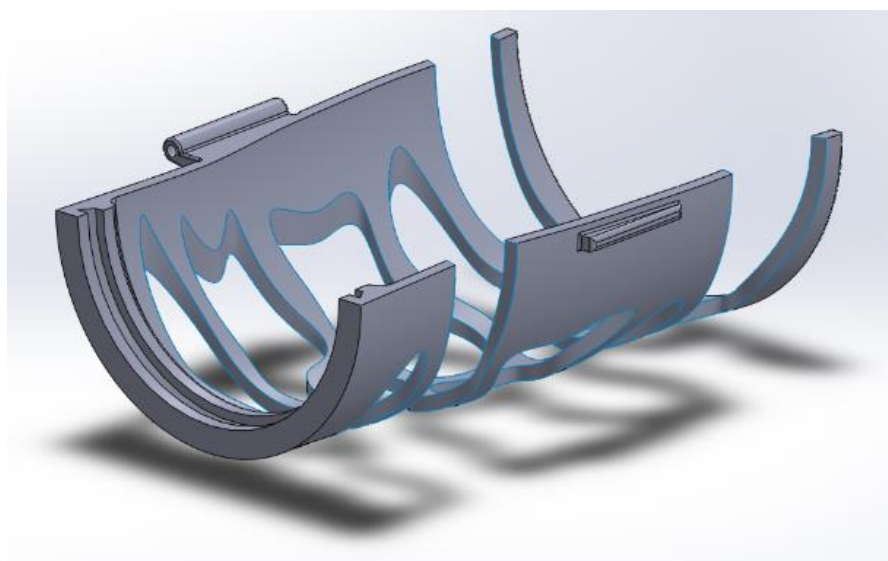


Figura 2. Modelado del bíceps 3.
Fuente: Elaboración propia.

1.2. CODO

1.2.1. BÍCEPS CODO 5

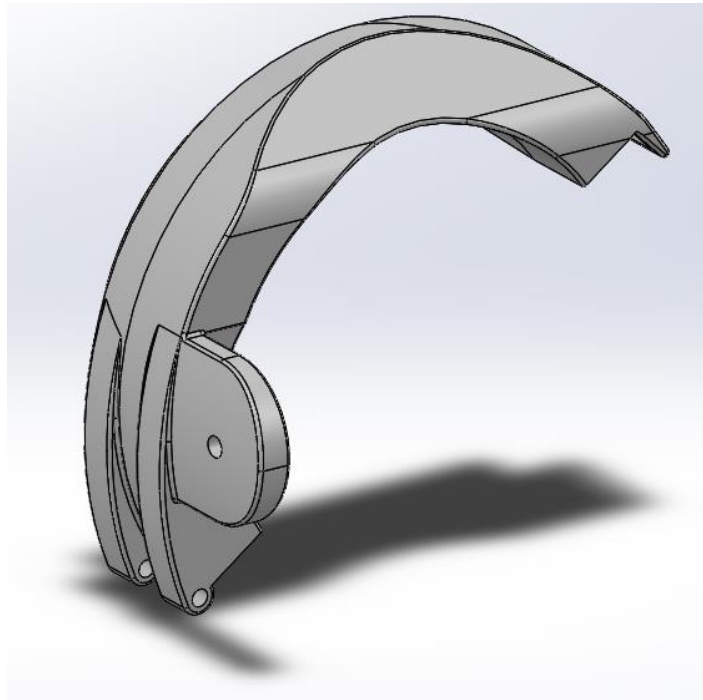


Figura 3. Modelado del bíceps codo 5.
Fuente: Elaboración propia.

1.2.2. BÍCEPS CODO 6

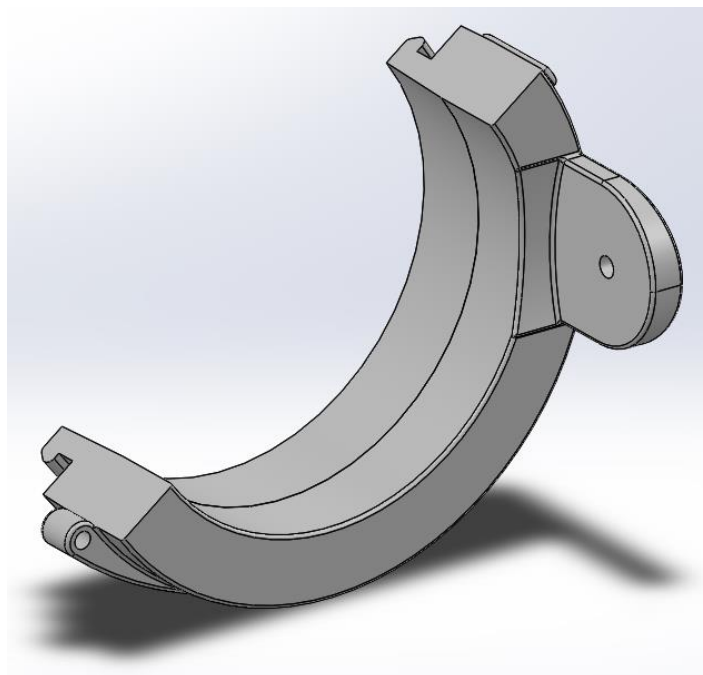


Figura 4. Modelado del bíceps codo 6.
Fuente: Elaboración propia.

1.2.3. CODO ANTEBRAZO 5

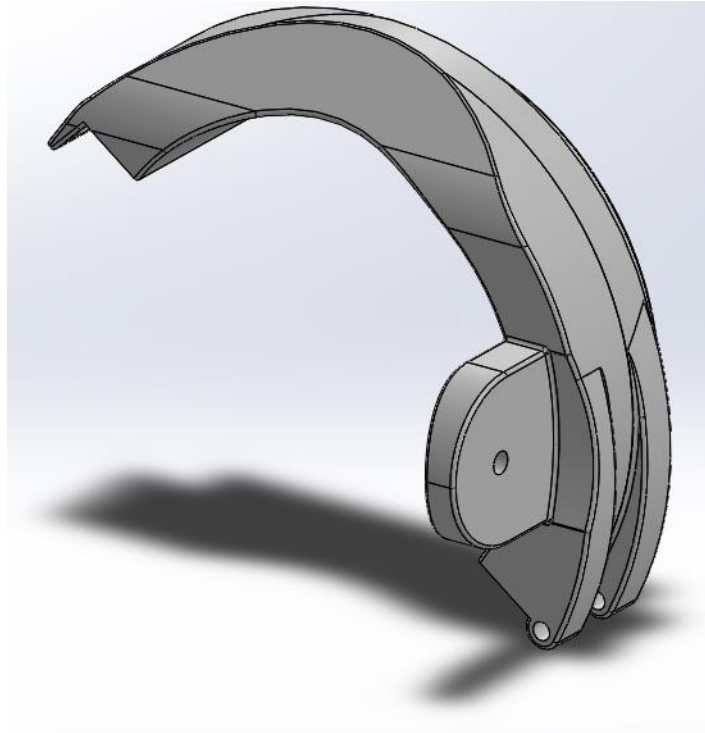


Figura 5. Modelado del codo antebrazo 5.
Fuente: Elaboración propia.

1.2.4. CODO ANTEBRAZO 6

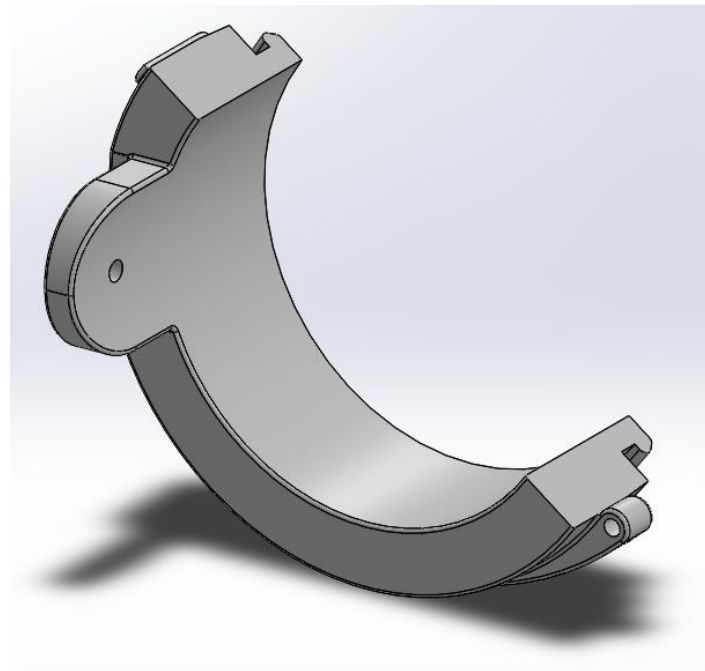


Figura 6. Modelado del codo antebrazo 6.
Fuente: Elaboración propia.

1.3. ANTEBRAZO

1.3.1. ANTEBRAZO 3

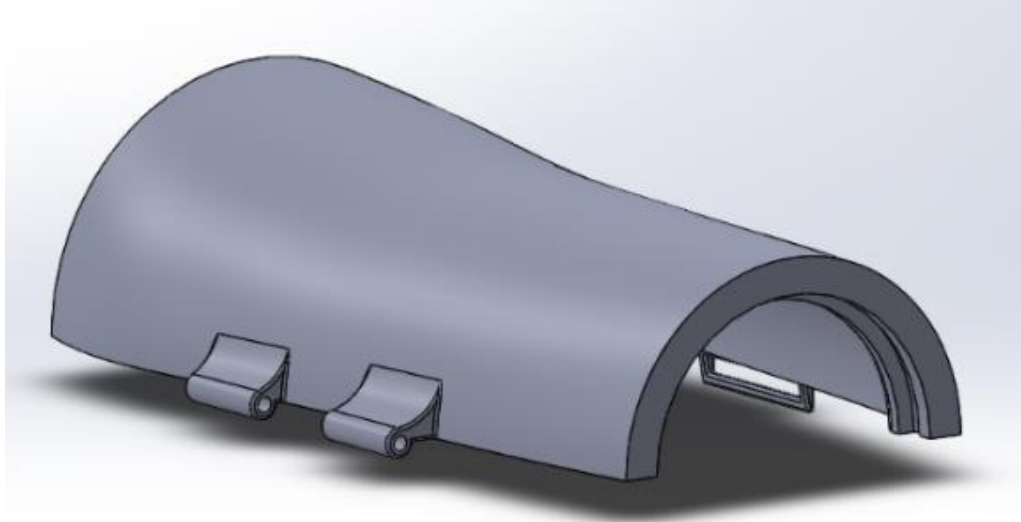


Figura 7. Modelado del antebrazo.
Fuente: Elaboración propia.

1.3.2. ANTEBRAZO 4

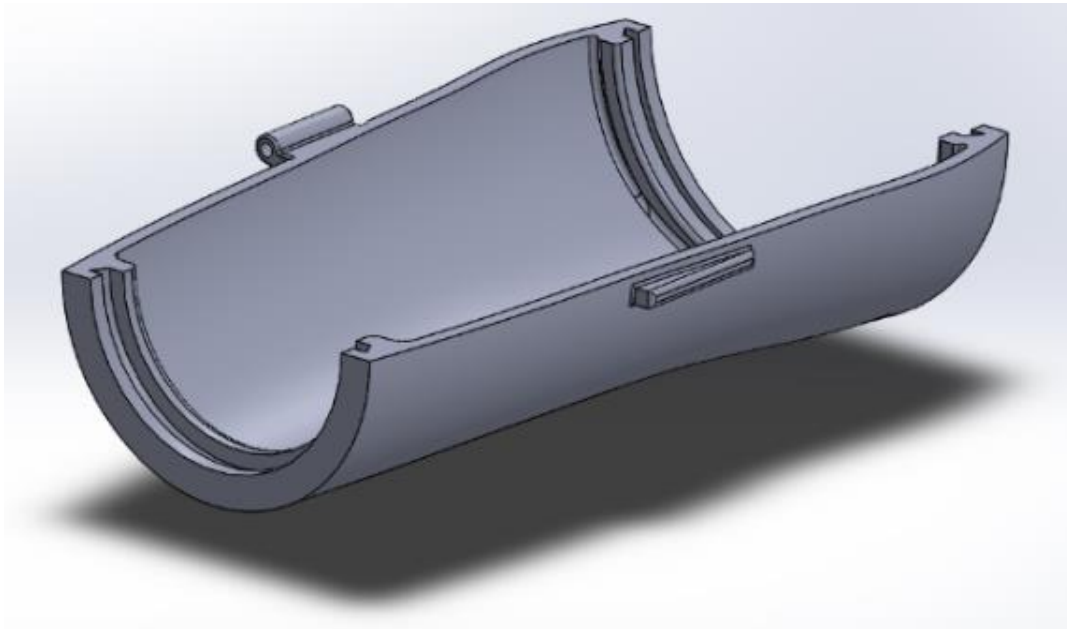


Figura 8. Modelado del antebrazo.
Fuente: Elaboración propia.

1.4. MUÑECA

1.4.1. MUÑECA 5

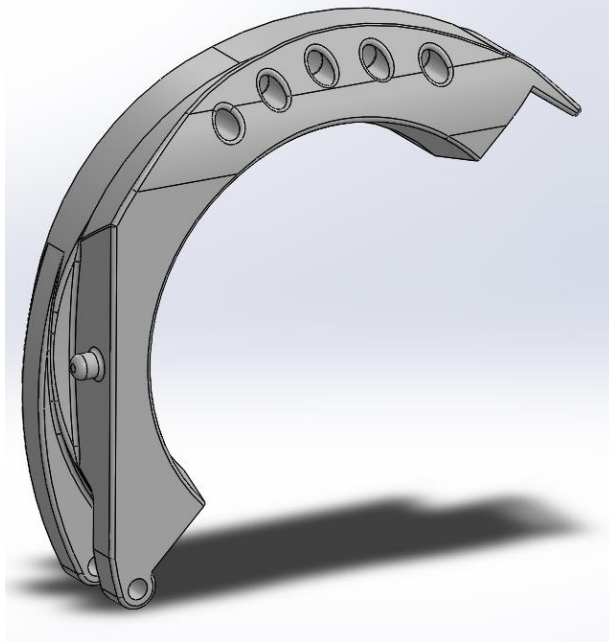


Figura 9. Modelado de la muñeca 5.
Fuente: Elaboración propia.

1.4.2. MUÑECA 6

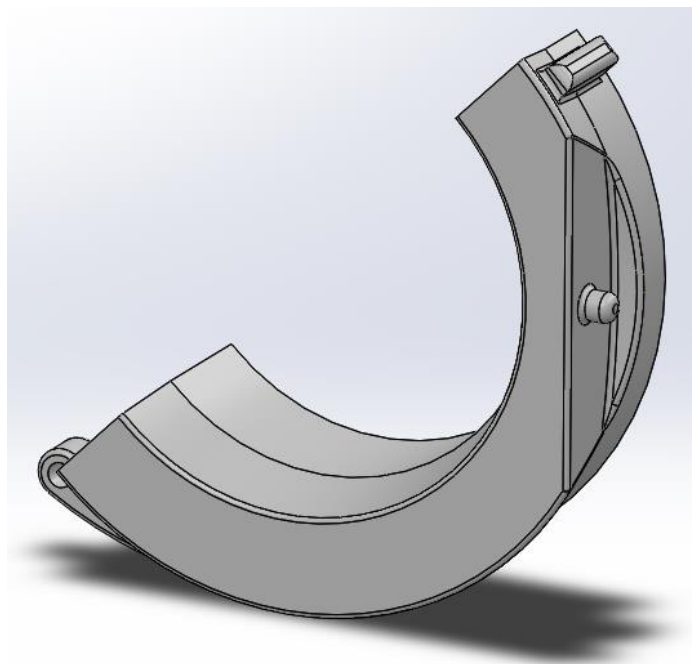


Figura 10. Modelado de la muñeca 6.
Fuente: Elaboración propia.

1.5. MANO

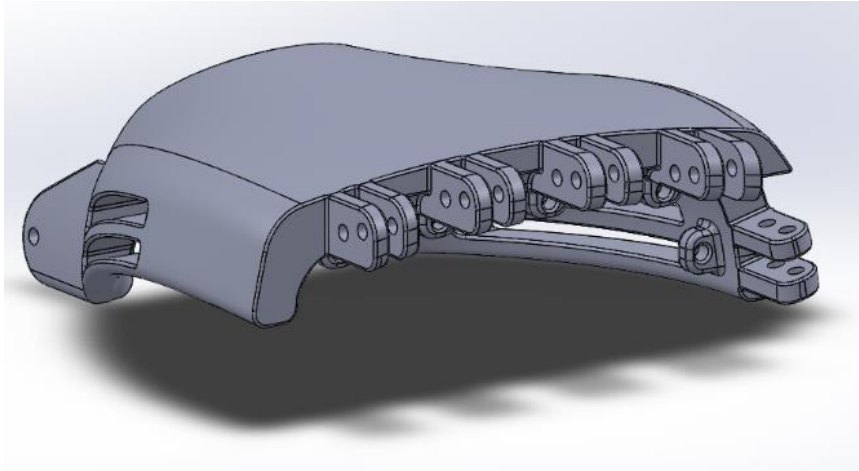


Figura 11. Modelado de la mano.
Fuente: Elaboración propia.

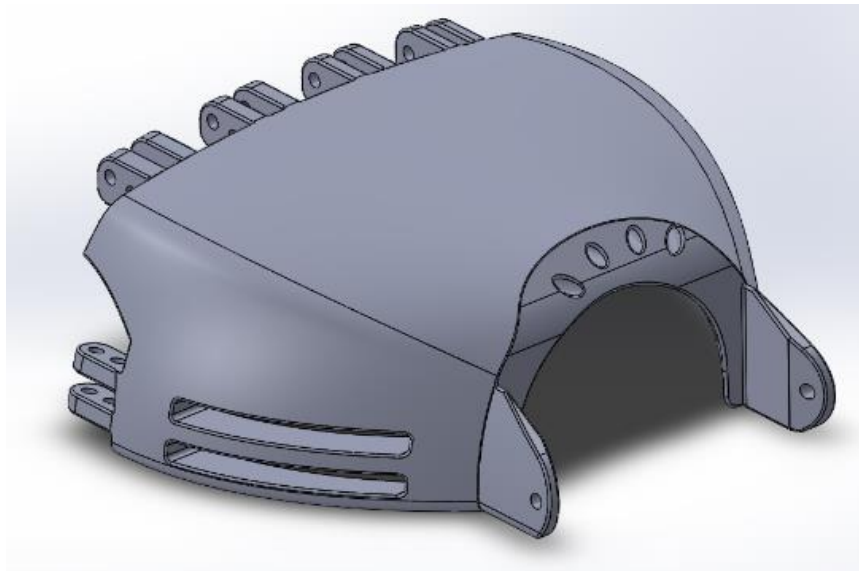


Figura 12. Modelado de la mano (vista trasera).
Fuente: Elaboración propia.

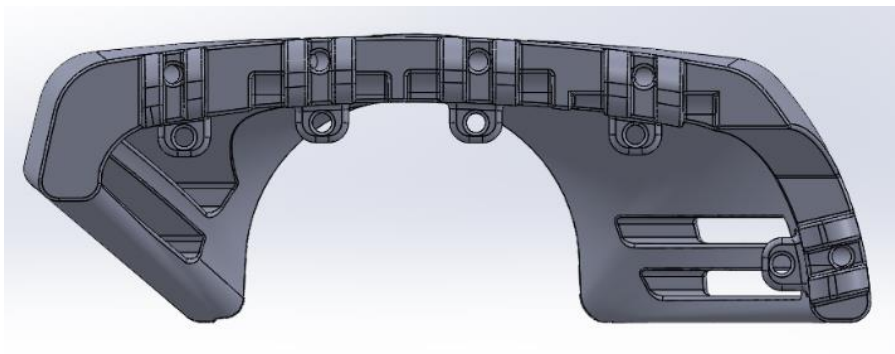


Figura 13. Modelado inicial de la mano (vista frontal).
Fuente: Elaboración propia.

1.6. DEDOS

1.6.1. DEDO PROXIMAL PULGAR

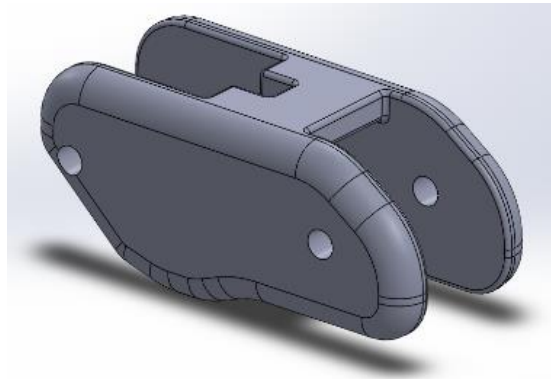


Figura 14. Dedo proximal pulgar
Fuente: Elaboración propia.

1.6.2. DEDO PROXIMAL ÍNDICE

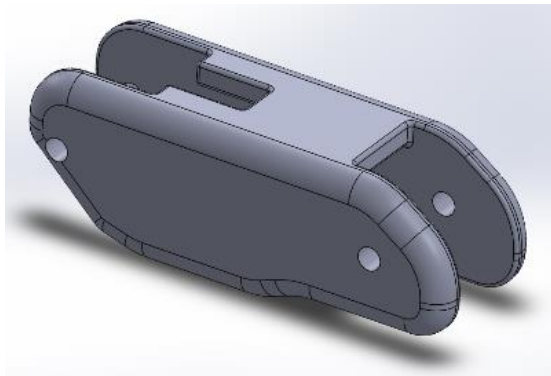


Figura 15. Dedo proximal índice.
Fuente: Elaboración propia.

1.6.3. DEDO PROXIMAL CORAZÓN

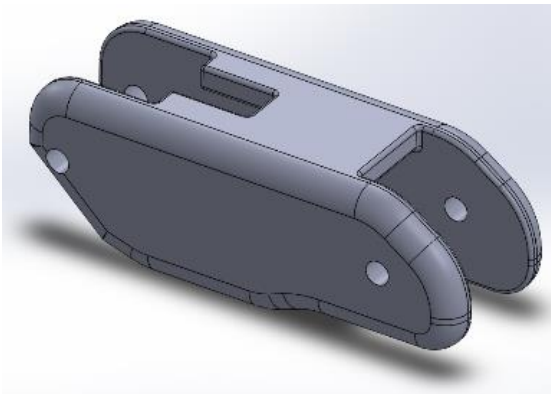


Figura 16. Dedo proximal corazón.
Fuente: Elaboración propia.

1.6.4. DEDO PROXIMAL ANULAR

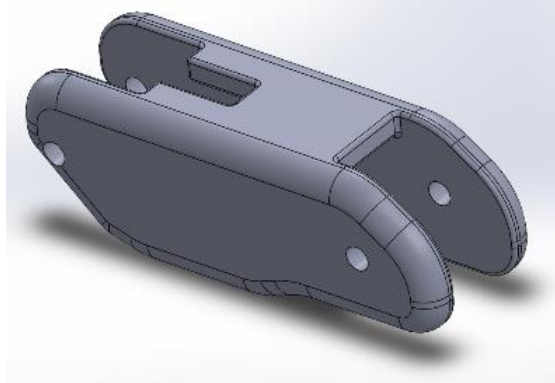


Figura 17. Dedo proximal anular.
Fuente: Elaboración propia.

1.6.5. DEDO PROXIMAL MEÑIQUE

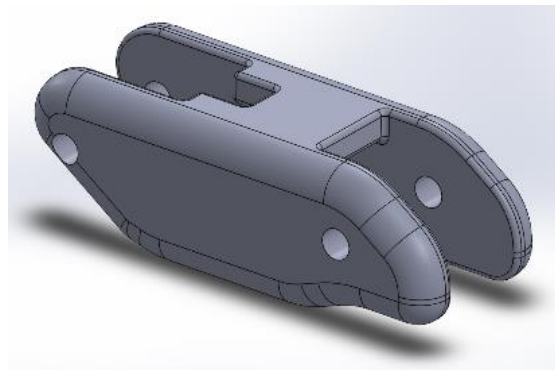


Figura 18. Dedo proximal meñique.
Fuente: Elaboración propia.

1.6.6. DEDO DISTAL MEDIAL PULGAR

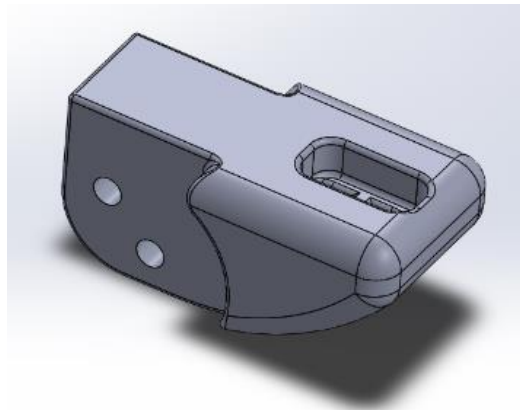


Figura 19. Dedo distal medial pulgar.
Fuente: Elaboración propia.

1.6.7. DEDO DISTAL MEDIAL ÍNDICE

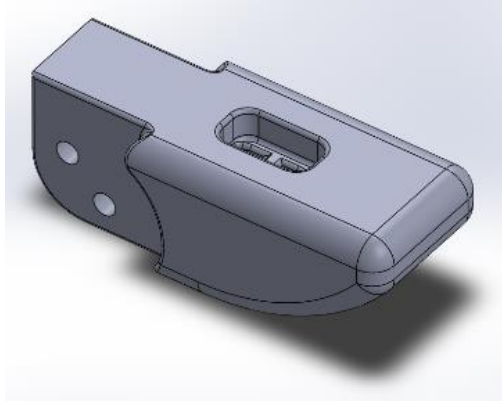


Figura 20. Dedo distal medial índice.
Fuente: Elaboración propia.

1.6.8. DEDO DISTAL MEDIAL CORAZÓN

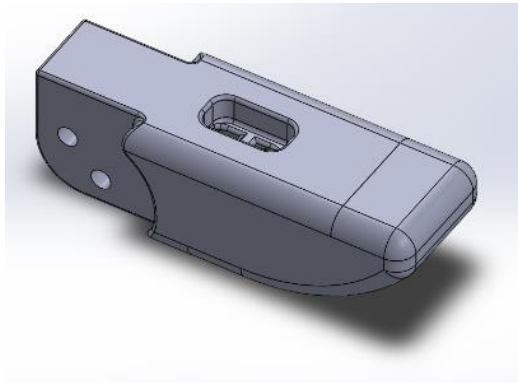


Figura 21. Dedo distal medial corazón.
Fuente: Elaboración propia.

1.6.9. DEDO DISTAL MEDIAL ANULAR

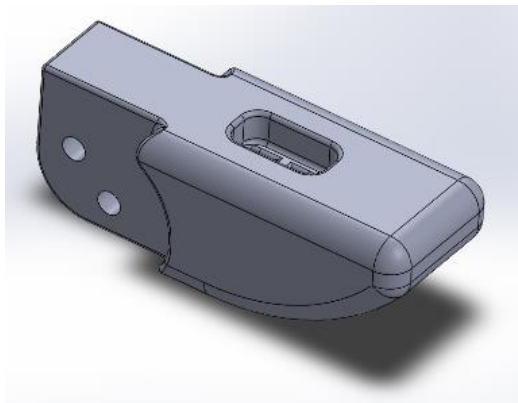


Figura 22. Dedo distal medial anular.
Fuente: Elaboración propia.

1.6.10. DEDO DISTAL MEDIAL MEÑIQUE

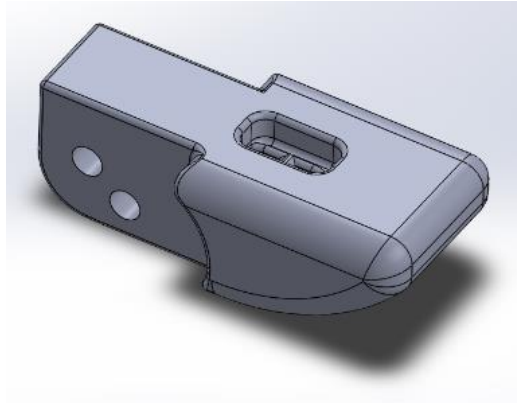


Figura 23. Dedo distal medial meñique.
Fuente: Elaboración propia.

1.6.11. LINK PULGAR

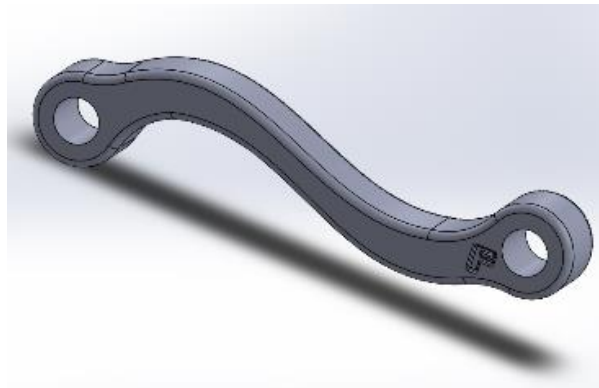


Figura 24. Link pulgar.
Fuente: Elaboración propia.

1.6.12. LINK ÍNDICE

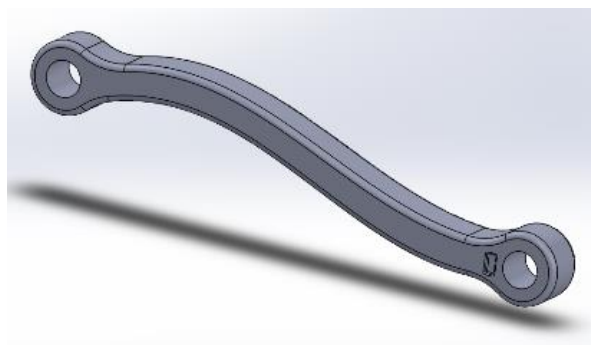


Figura 25. Link índice.
Fuente: Elaboración propia.

1.6.13. LINK CORAZÓN

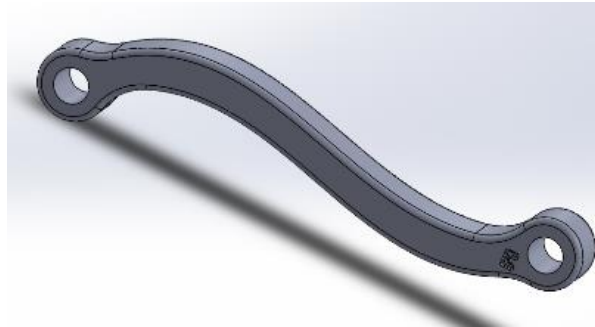


Figura 26. Link corazón.
Fuente: Elaboración propia.

1.6.14. LINK ANULAR

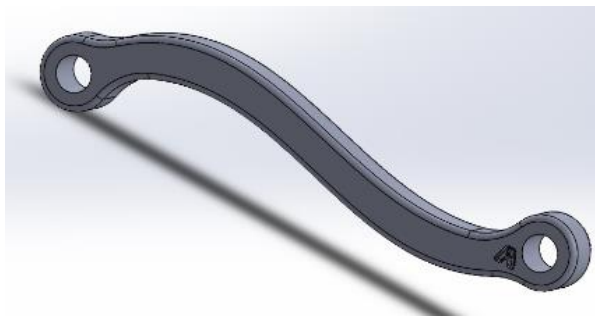


Figura 27. Link anular.
Fuente: Elaboración propia.

1.6.15. LINK MEÑIQUE

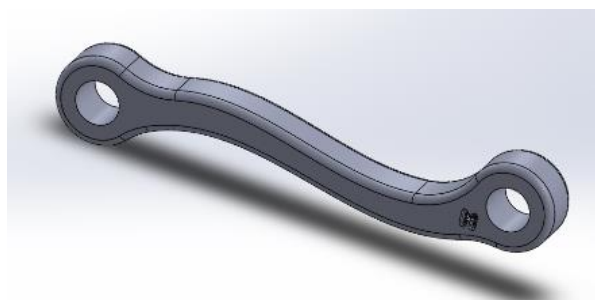


Figura 28. Link meñique.
Fuente: Elaboración propia.

1.7. EJES / PASADORES

Estos componentes, que son un total de 27 pasadores, son elementos normalizados, que corresponde al DIN 6325. Estos, en el modelado varían en diámetro y longitud, en función de su ubicación dentro del conjunto.

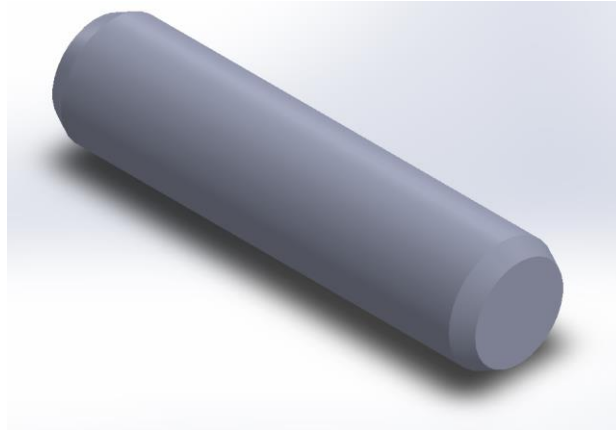


Figura 29. Ejemplo de eje cilíndrico DIN 6325.
Fuente: www.traceparts.com

2. CONJUNTO

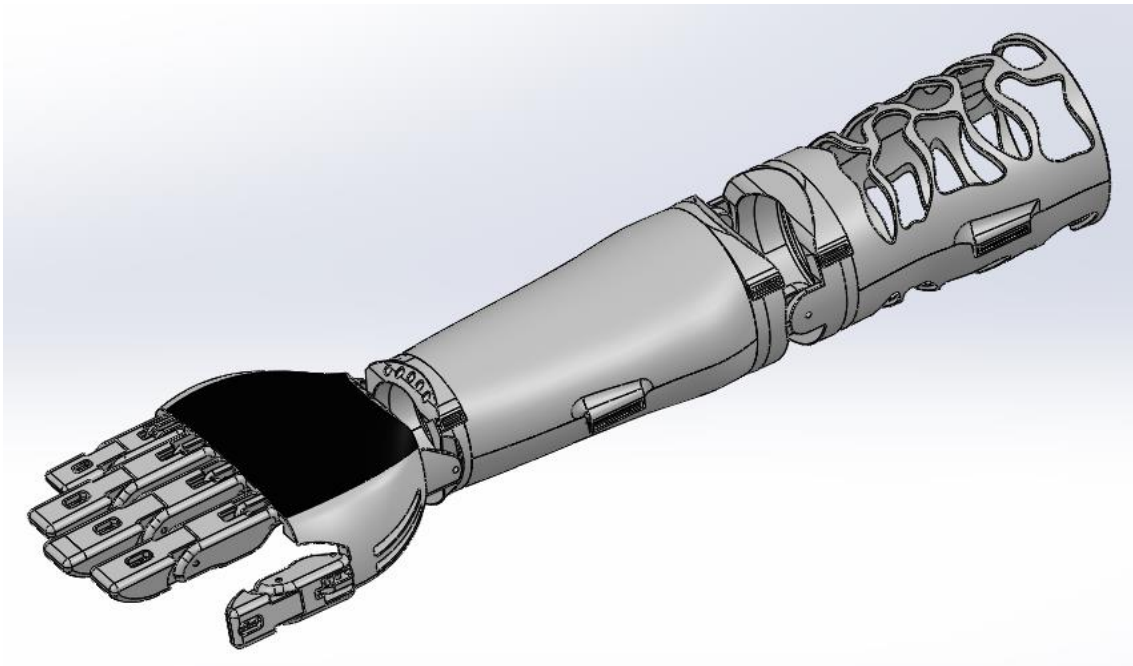


Figura 30. Conjunto.
Fuente: Elaboración propia