



UNIVERSITAT POLITÈCNICA  
DE  
CATALUNYA

---

# Diseño de un dron con pila de hidrógeno para transporte de paquetería - Planos

---

**Trabajo de final de máster**

**Curso 2020-21**

**Máster Universitario en Ingeniería Aeronáutica**

---

Director: **Salueña Berna, Xavier**

Autor: **Flores Navarro, César**

Fecha de entrega: **26 de Abril de 2021**



# Índice

	Página
1. Introducción	1
2. Planos del dron	2

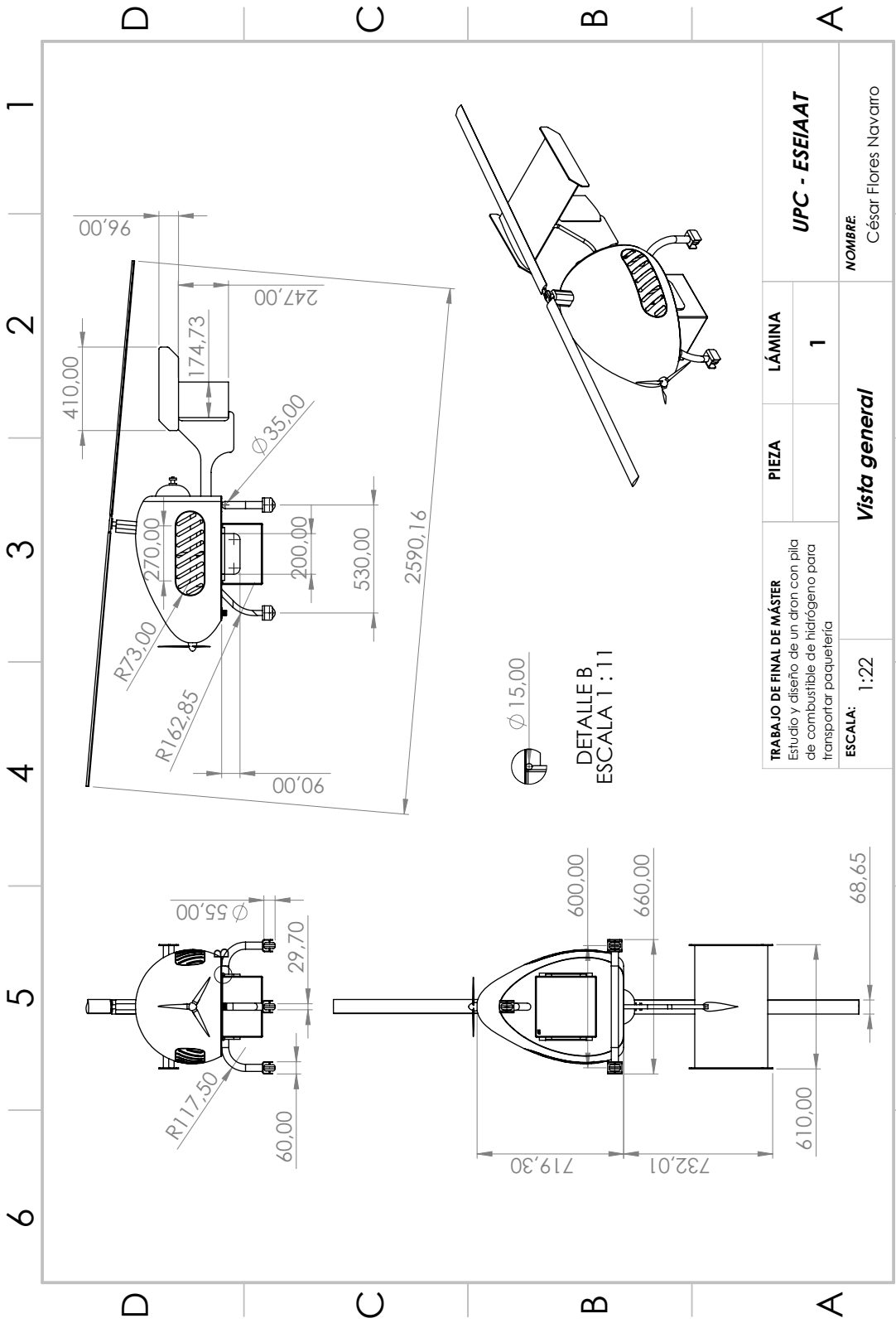
## 1. Introducció

En el presente documento se detallarán las distintas vistas y planos del dron diseñado en el documento de la memoria. Cabe destacar que en ningún momento se pretende que estos planos sean considerados a **nivel constructivo**, pues dicho objetivo no entra en el alcance del proyecto. La misión de estos bocetos es dar una idea a **nivel generalista** de cómo debería ser el prototipo estructuralmente, sin incorporar cotas constructivas ni tolerancias de las medidas. Además de las medidas concretas principales de longitud, anchura y altura del dron, se mostrará a nivel general cómo se disponen los elementos internos (electrónica, pila, tanque de combustible y motor) y la situación de elementos sustentadores y estabilizadores (hélices propulsora y sustentadora, estabilizadores horizontal y vertical y timón de cola). Todas las medidas se encuentran representadas en **milímetros**.

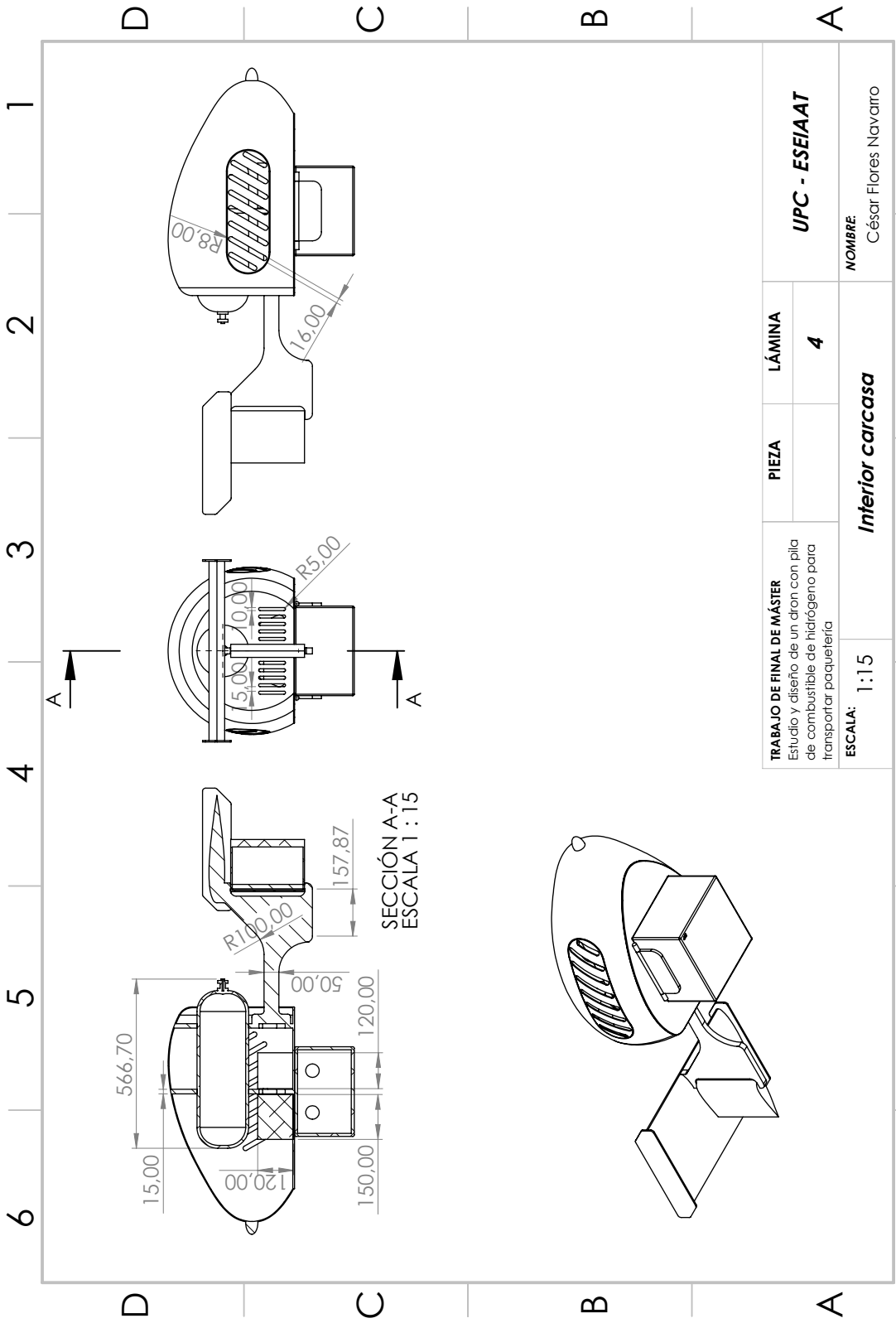
## **2. Planos del dron**

Los planos presentados a continuación describen, por orden:

- 1. Vista general**
- 2. Interior de la carcasa y componentes**
- 3. Carga de pago**
- 4. Rotor**

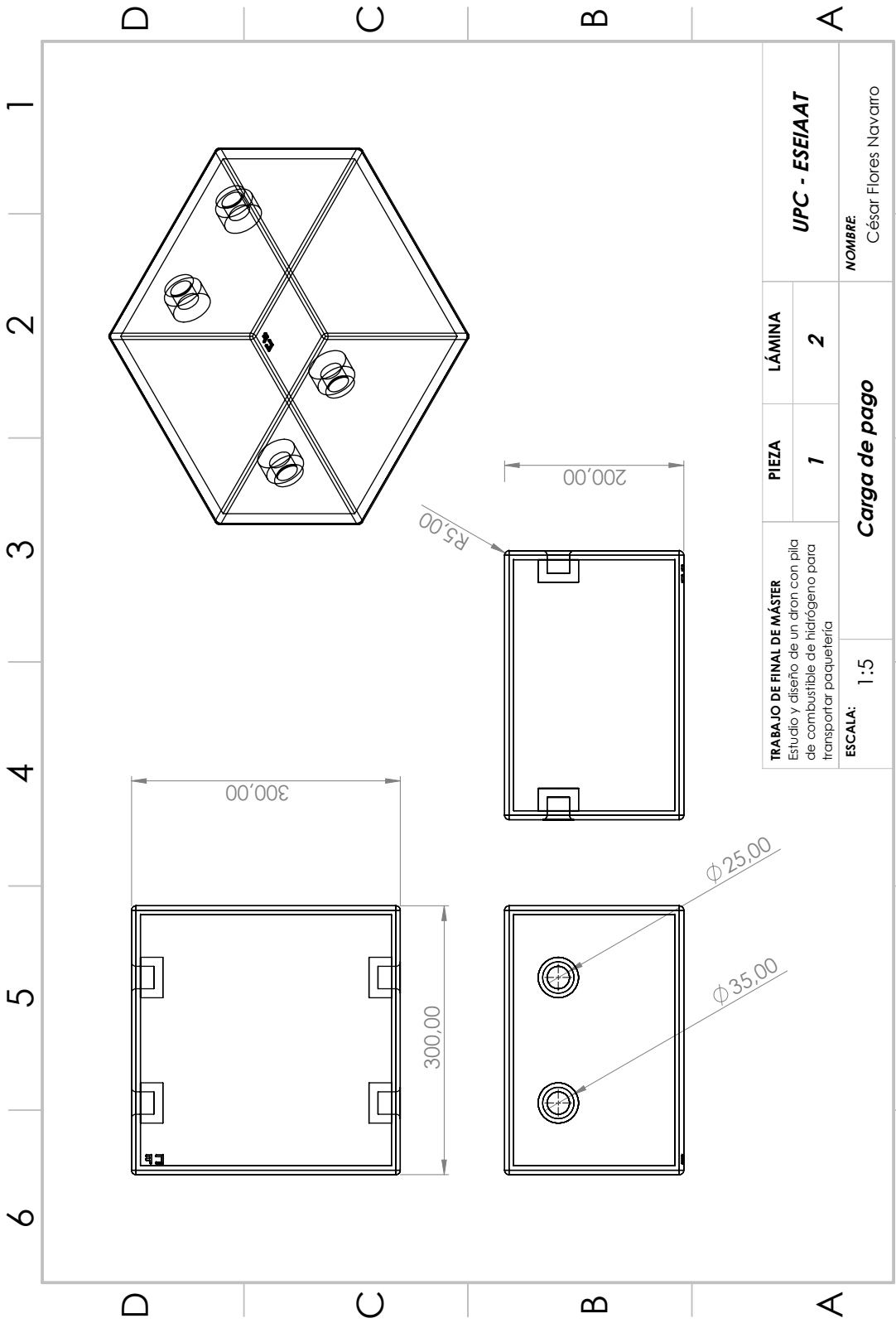


<b>TRABAJO DE FINAL DE MÁSTER</b> Estudio y diseño de un dron con pila de combustible de hidrógeno para transportar paquetería		<b>PIEZA</b>	<b>LÁMINA</b>	<b>UPC - ESEIAAT</b>
ESCALA: 1:22			1	
<b>Vista general</b>		<b>NOMBRE:</b> César Flores Navarro		



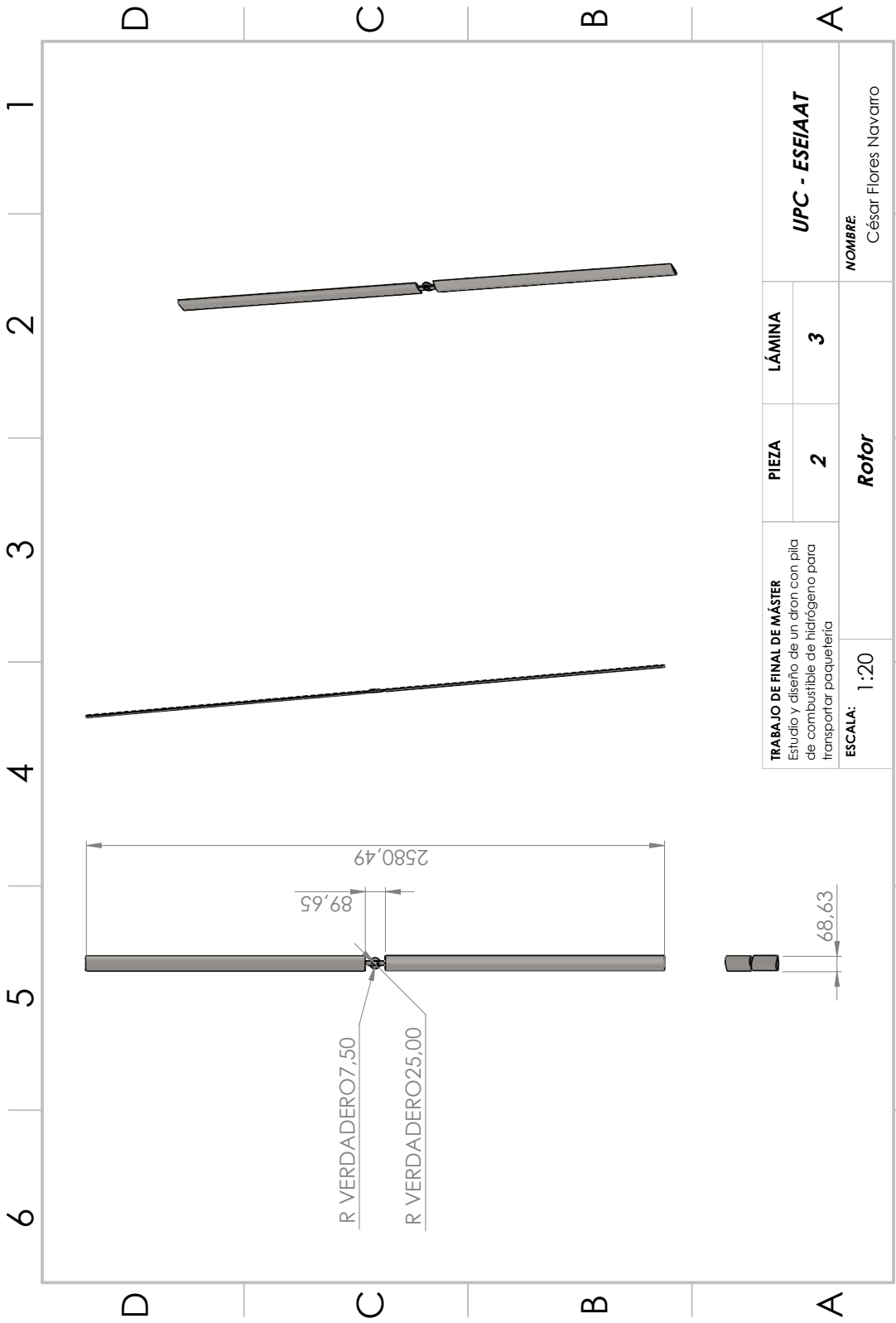
SECCIÓN A-A  
ESCALA 1 : 15

<b>TRABAJO DE FINAL DE MÁSTER</b> Estudio y diseño de un dron con pila de combustible de hidrógeno para transportar paquetería	PIEZA	LÁMINA	<b>UPC - ESEIAAT</b>  NOMBRE: César Flores Navarro
		4	
ESCALA: 1:15	<i>Interior carcasa</i>		



<b>TRABAJO DE FINAL DE MÁSTER</b> Estudio y diseño de un dron con pila de combustible de hidrógeno para transportar paquetería		<b>PIEZA</b>	<b>LÁMINA</b>	<b>UPC - ESEIAAT</b>
<b>ESCALA:</b> 1:5		1	2	NOMBRE: César Flores Navarro
<b>Carga de pago</b>				





R VERDADERO 7,50

R VERDADERO 25,00

<b>TRABAJO DE FINAL DE MÁSTER</b> Estudio y diseño de un dron con pila de combustible de hidrógeno para transportar paquetería		<b>PIEZA</b> 2	<b>LÁMINA</b> 3	<b>UPC - ESEIAAT</b>
<b>ESCALA:</b> 1:20		<b>Rotor</b>		<b>NOMBRE:</b> César Flores Navarro

