
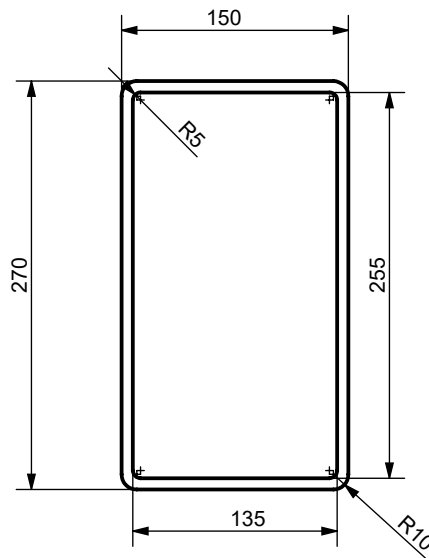
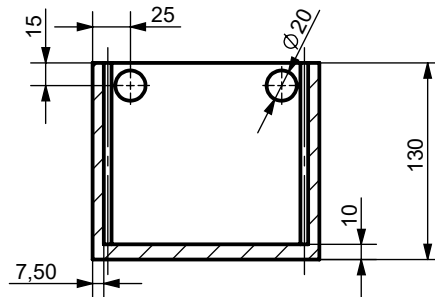

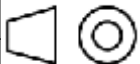
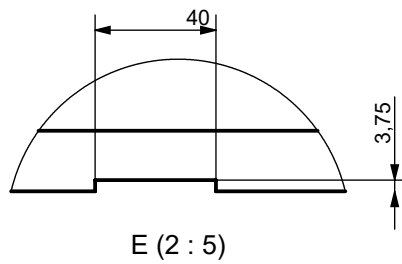
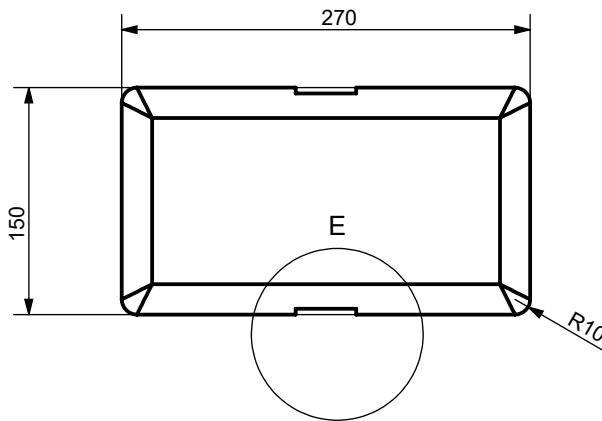
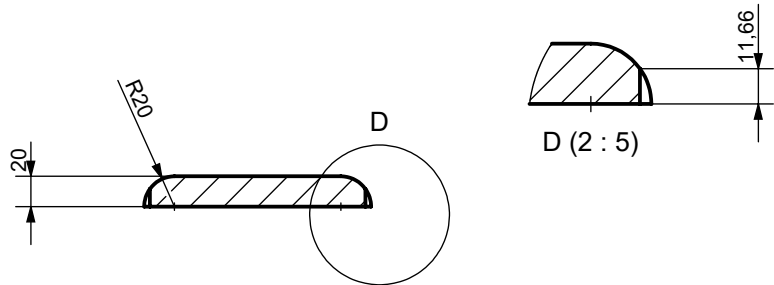


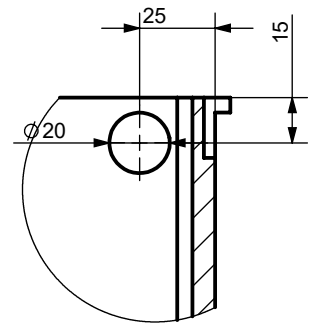
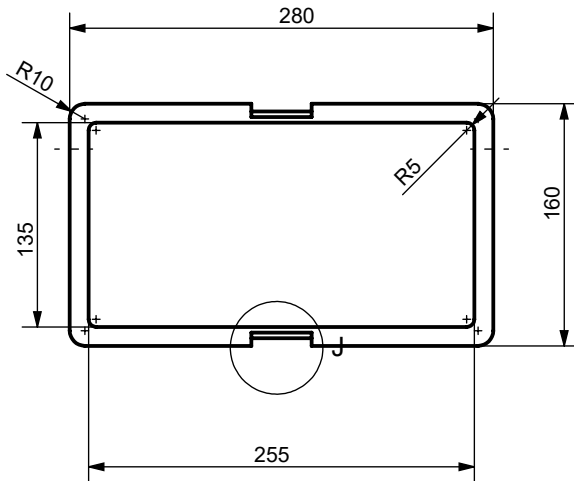
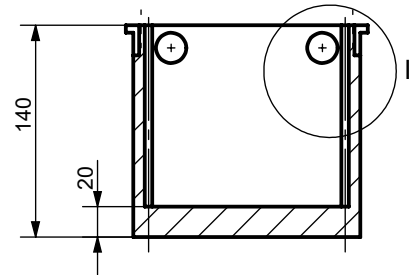
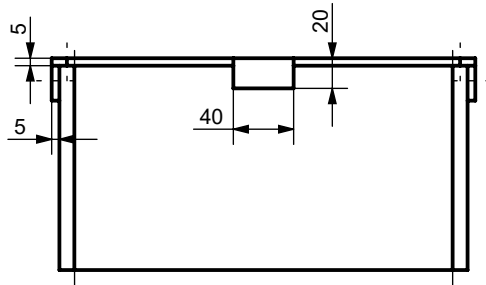
	Escola Tècnica Superior d'Enginyeria Industrial de Barcelona		
	DEPARTAMENTO	Estudio de un dron dedicado a la mensajería	E1:5
			mm
FECHA	AUTOR		
23/04/2021	FRANCISCO VILA BARA		



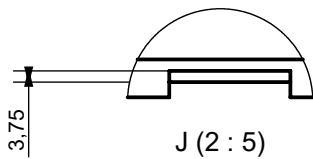
	Escola Tècnica Superior d'Enginyeria Industrial de Barcelona		
	DEPARTAMENTO	Estudio de un dron dedicado al servicio de mensajería	E1:5
FECHA	AUTOR		mm
23/04/2021	FRANCISCO VILA BARA		





	Escola Tècnica Superior d'Enginyeria Industrial de Barcelona		
	DEPARTAMENTO	Estudio de un dron dedicado a la mensajería	E1:5
			mm
FECHA	AUTOR		
23/04/2021	FRANCISCO VILA BARA		



I (2 : 5)



J (2 : 5)

	Escola Tècnica Superior d'Enginyeria Industrial de Barcelona		
	DEPARTAMENTO	Estudio de un dron dedicado a la mensajería	E1:5
	ENGINYERIA GRÀFICA I DE DISSENY		mm
FECHA	AUTOR		
23/04/2021	FRANCISCO VILA BARA		