



UNIVERSITAT POLITÈCNICA DE CATALUNYA
BARCELONATECH

Escola Superior d'Enginyeries Industrial,
Aeroespacial i Audiovisual de Terrassa

Treball de fi de grau

Estudi d'una “Ville de Vacances” a la zona de Catalunya

Grau en Enginyeria en Tecnologies Industrials

Plànols

Directora: Fradera Tejedor, Neus

Autor: Arévalo Esteve, Joel

13-1-2021



Índex

1. Introducció	3
2. Localització	3
3. Plànols	5

1. Introducció

En aquest document es recull la informació relacionada amb la localització de la ville i tot allò que l'envolta, com les infraestructures i comunicacions de la zona. El document també conté els plànols del solar de la ville i la distribució de les diverses zones de la mateixa.

2. Localització



Mapa 1 Sant Sadurn d'Anoia

Com es pot apreciar en el plànol de Sant Sadurn d'Anoia en negre estan senyalades les parades de transport públic interurbà. La ciutat té una estació de tren per la que passa la línia R4 Sant Vicenç de Calders-Manresa. Aquesta línia de tren passa per Barcelona on fa parada a múltiples llocs entre ells la estació de Sants que pot ser utilitzada d'enllaç amb l'aeroport. Aquesta línia de tren també fa parada a altres ciutats importants com el Vendrell Vilafranca del Penedès, Martorell, Terrassa i Manresa entre altres. A part de l'estació de tren hi veiem diverses parades d'autobús. Les parades d'autobús senyalitzades no compten amb els autobusos urbans sinó aquells que fan el recorregut fins a Barcelona o altres ciutats importants.

En color blau fort s'han marcat en el mapa algunes de les caves més importants de la zona ja que són d'interès per a l'activitat de la ville ja que un dels objectius és treballar de forma conjunta amb les caves per atraure als clients.

Per el costat de la ciutat hi passa la autopista E90-AP7 també anomenada autopista del mediterrani. Una via de transport que comunica amb França i València i continua cap al sud.



Mapa 2 Recorregut AP-7

Si fem una mirada mes propera a el terreny de la ville veiem que hi ha una zona residencial a l'est de la ville, a la zona mes propera hi trobaríem la plaça del Montseny. Just a sobre de la parcel·la de la ville hi trobem unes cases petites d'aspecte envellit, la resta de la ville esta envoltada de terrenys vegetals i de cultiu que en un futur si calgués es podrien utilitzar per ampliar el espai.

A poca distancia al nord de la parcel·la hi ha el club esportiu Noia. Aquest es un club de hoquei amb el que es podria tractar per a fer activitats ja que no tothom te la oportunitat de provar a jugar a hoquei.



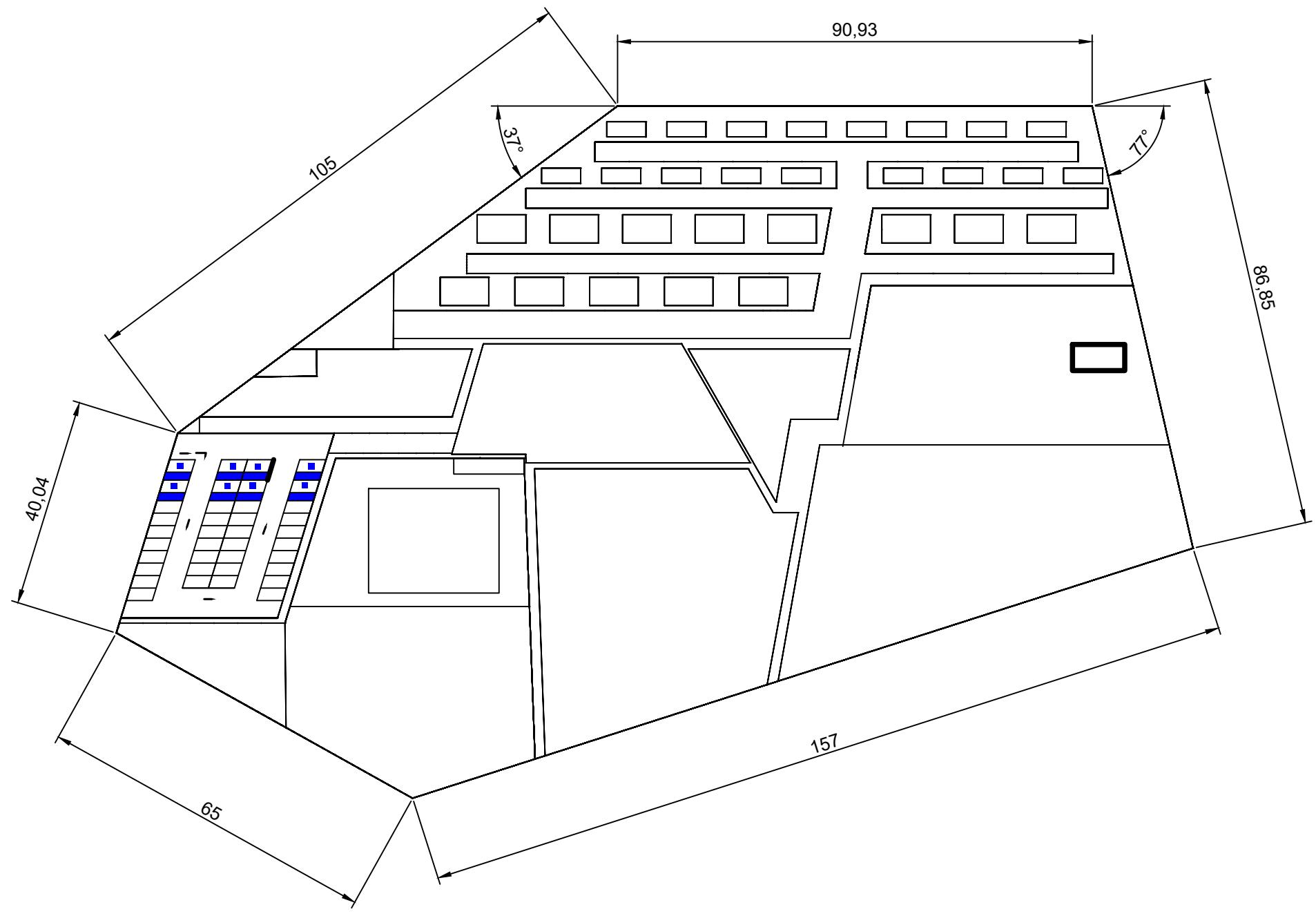
Mapa 3 Zona Circumdant a la ville



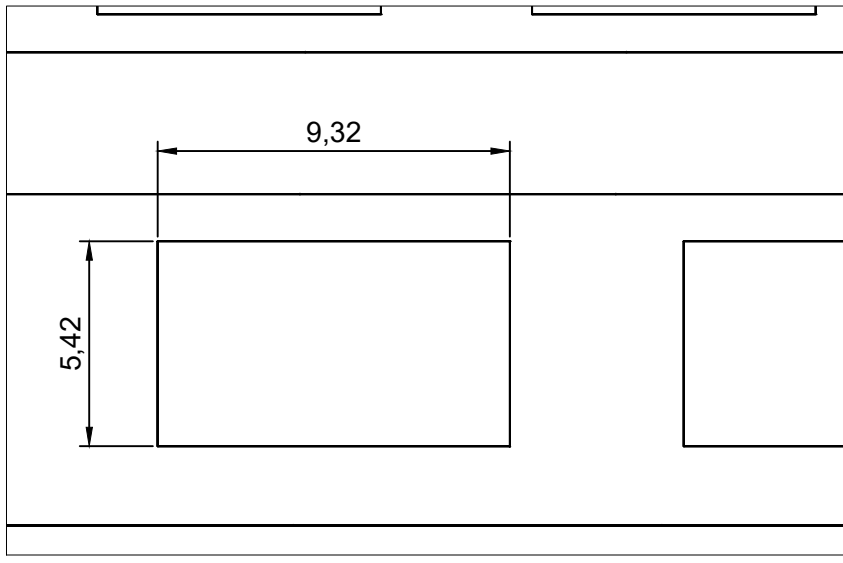
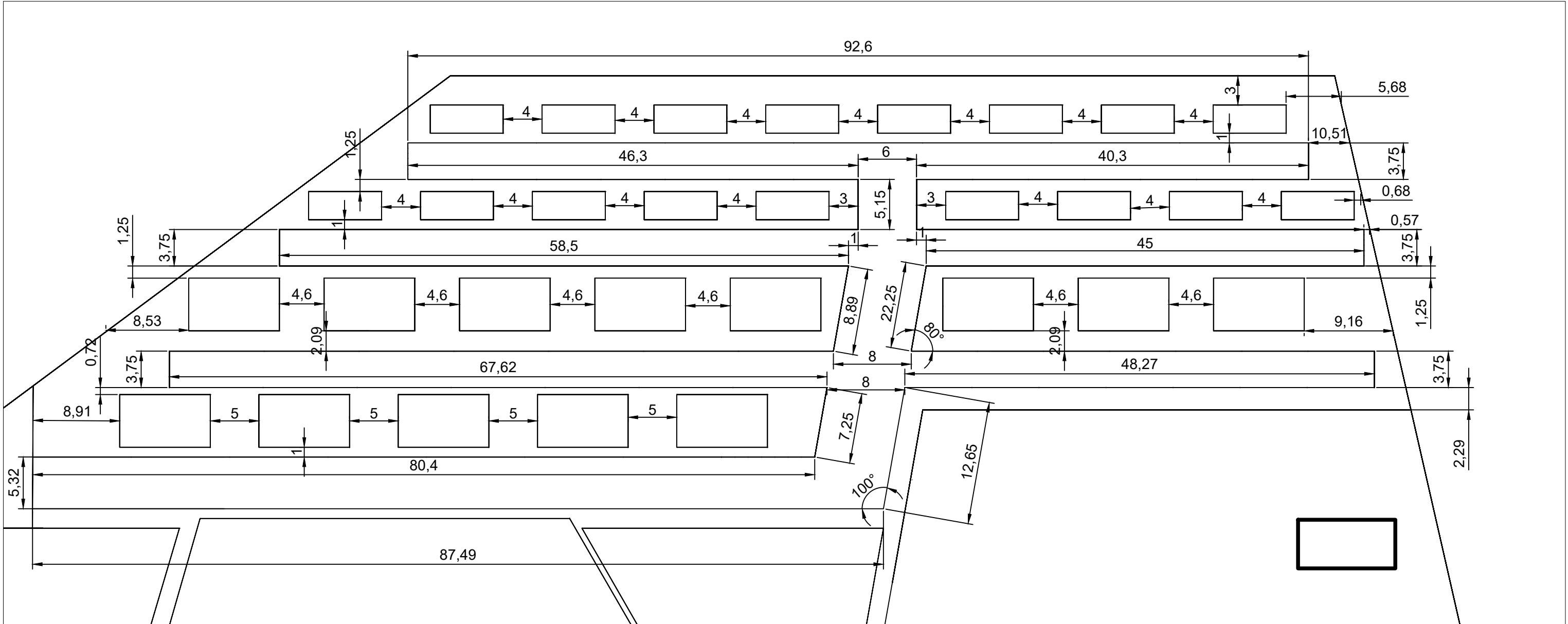
3. Planols

Escala

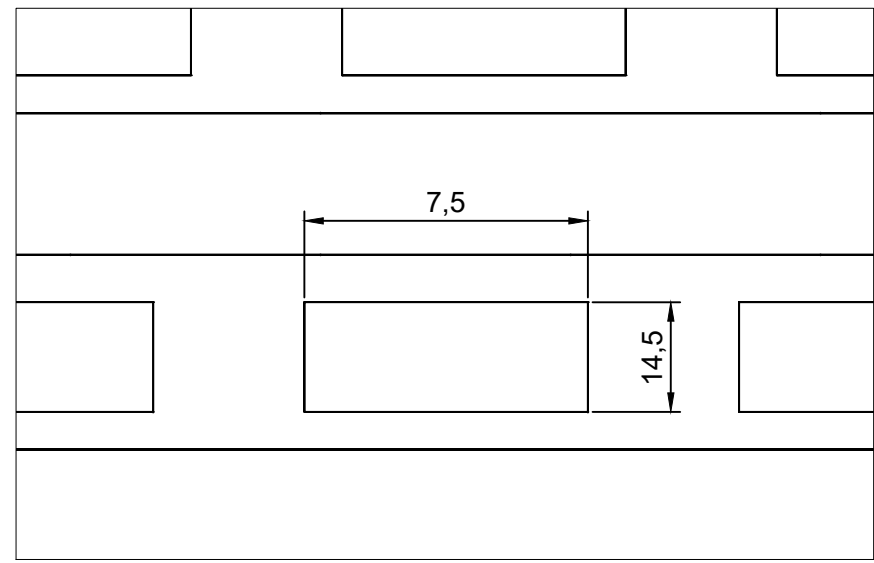
1. General	1:1000
2. Bungalows	1:400
3. Edifici Balneari, magatzem i piscina	1:500
4. Restaurant	1:500
5. Granja i cultius.....	1:500
6. Pàrquing.....	1:200
7. Edifici multiusos.....	1:200
8. Plaça i camí al aparcament.....	1:200



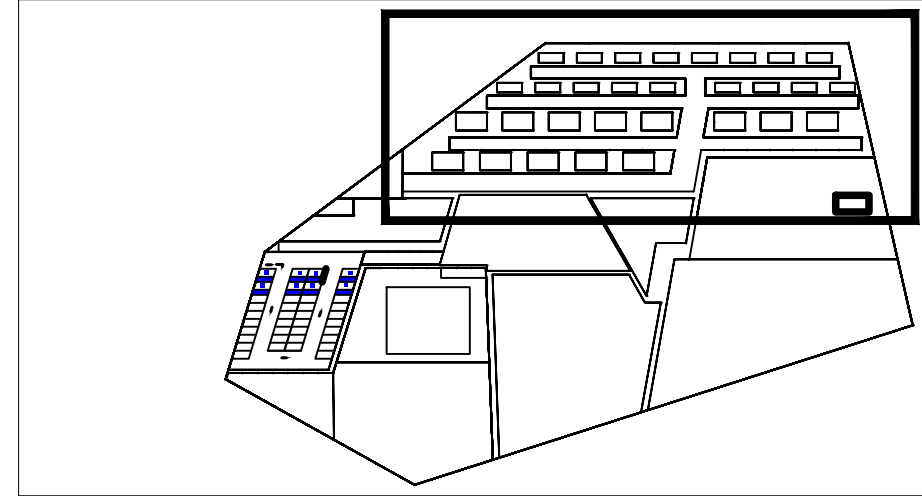
General		
AUTOR: Joel Arevalo Esteve		
ESCALA: 1:1000	FECHA: 2020	Nº 1 /8



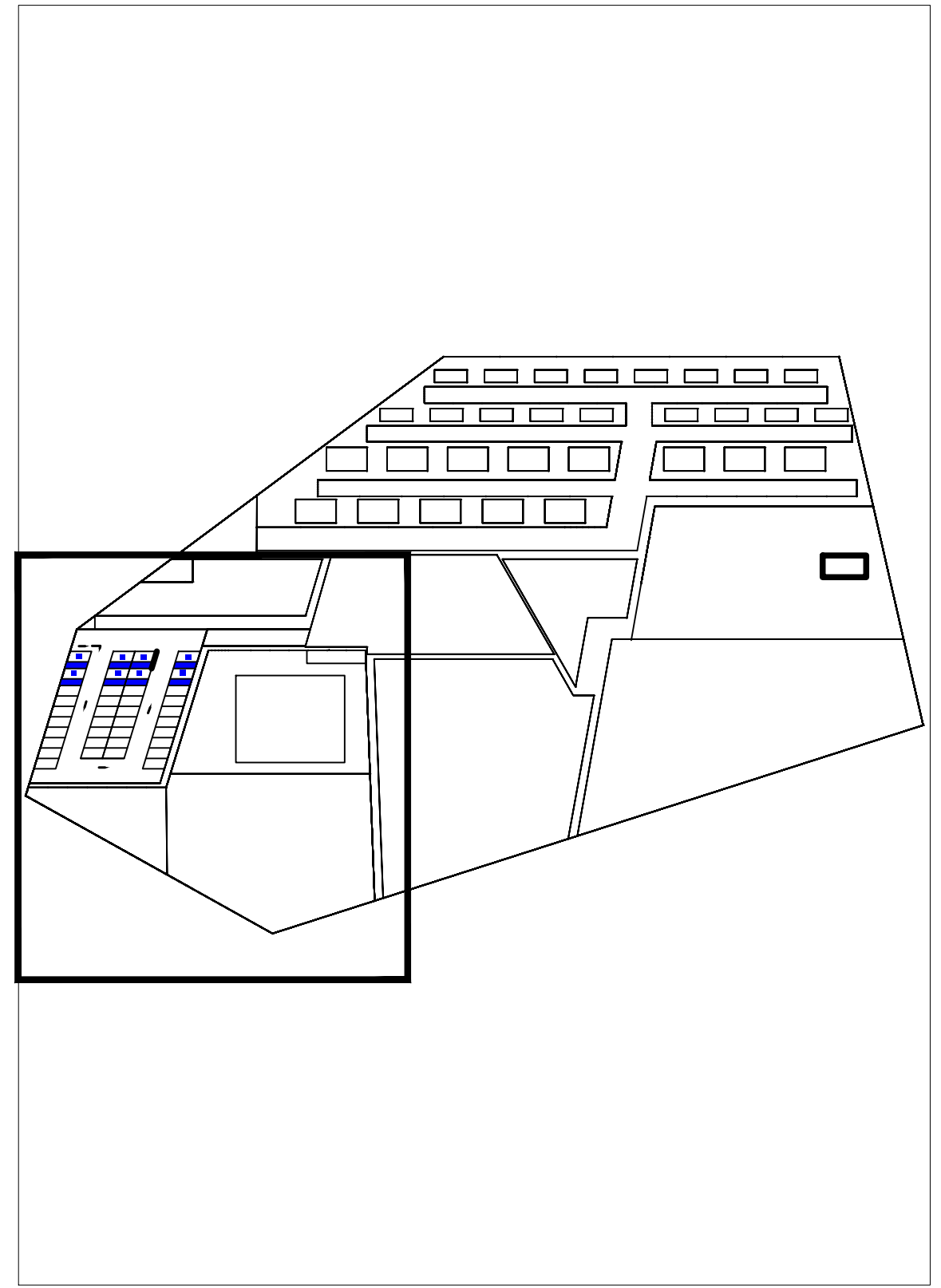
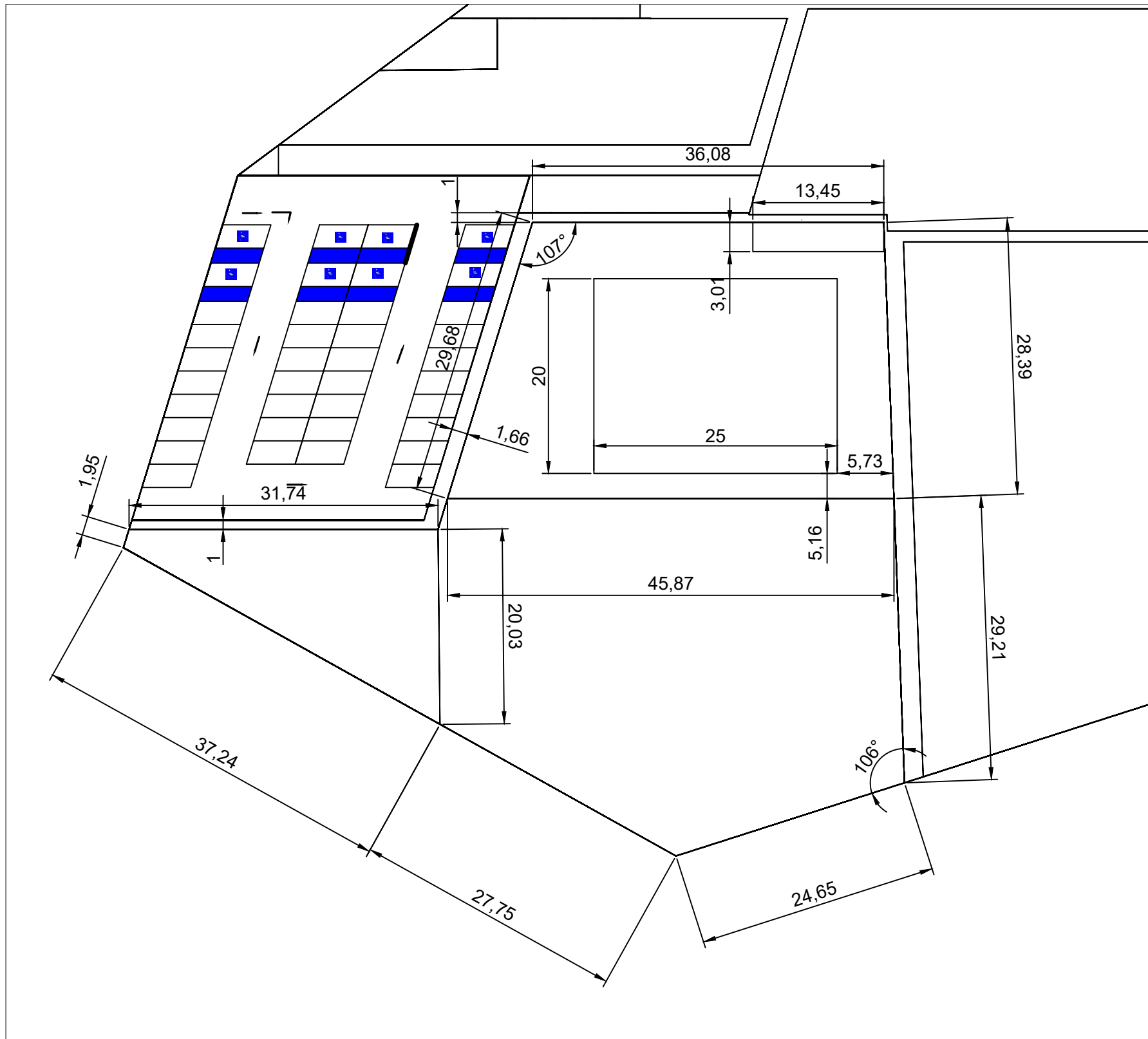
Escala 1:200



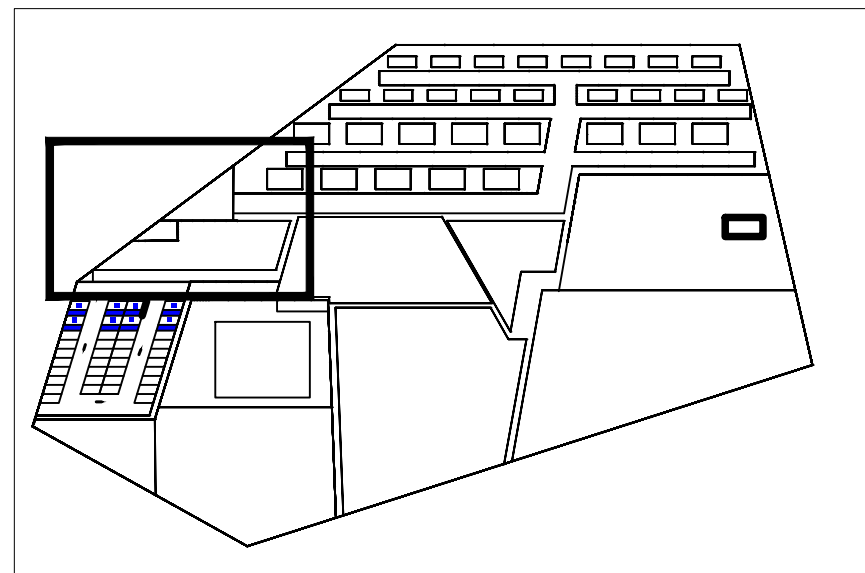
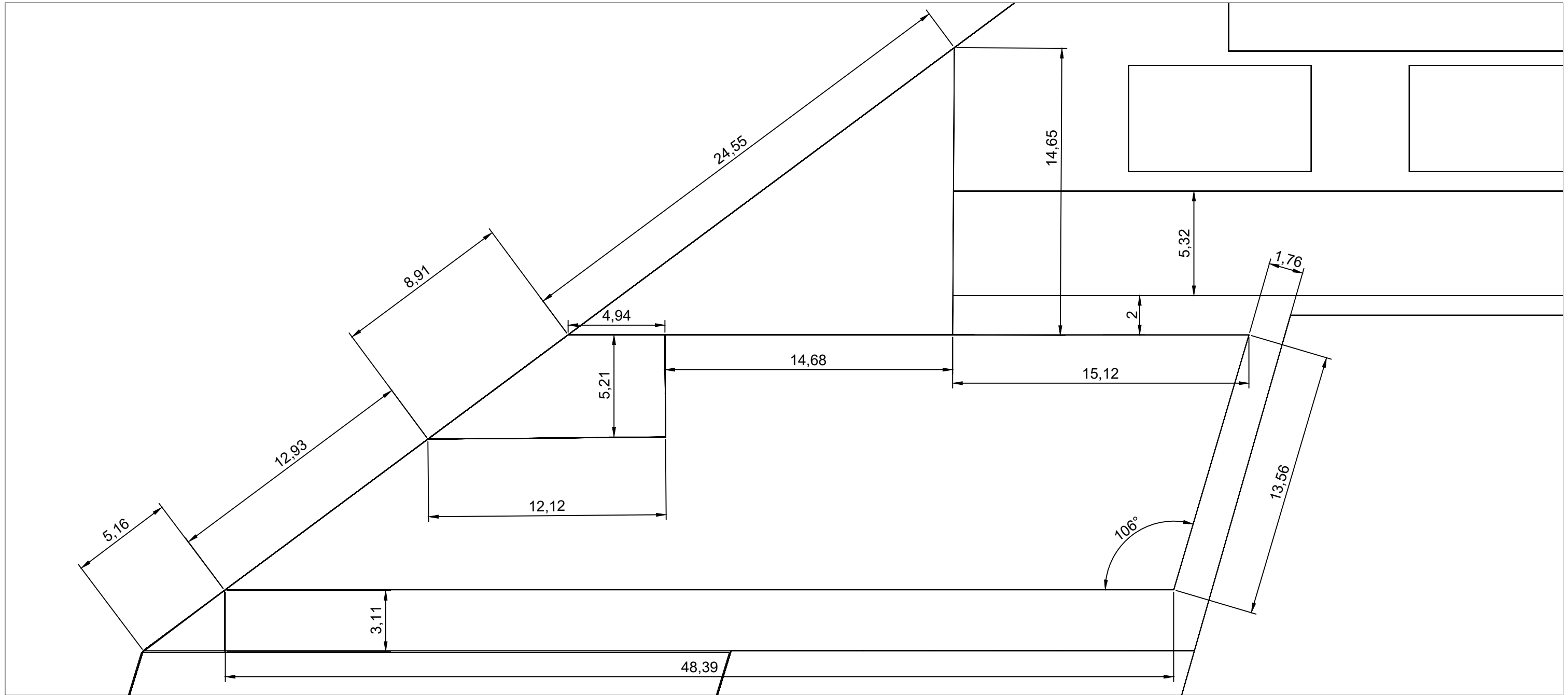
Escala 1:200



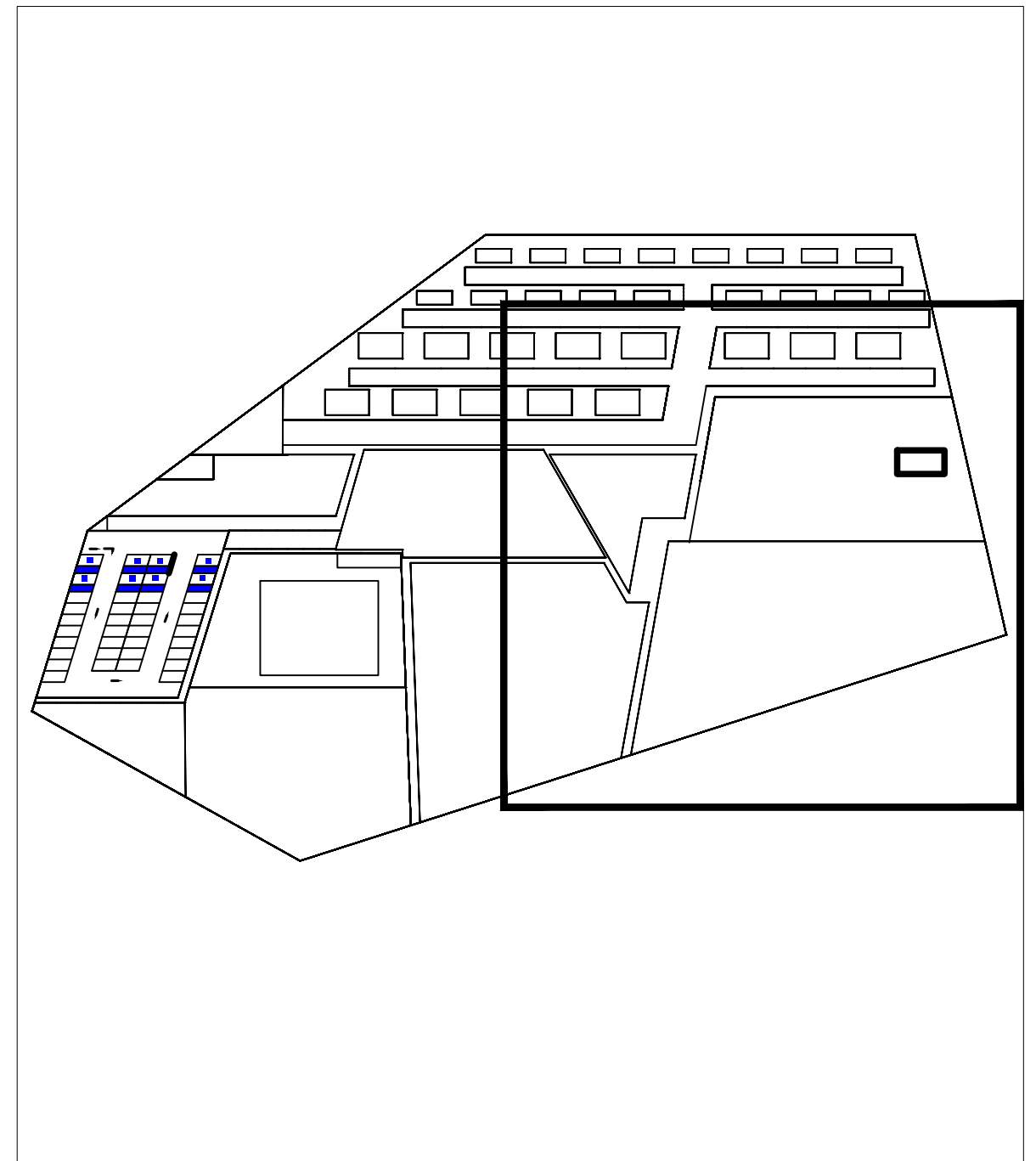
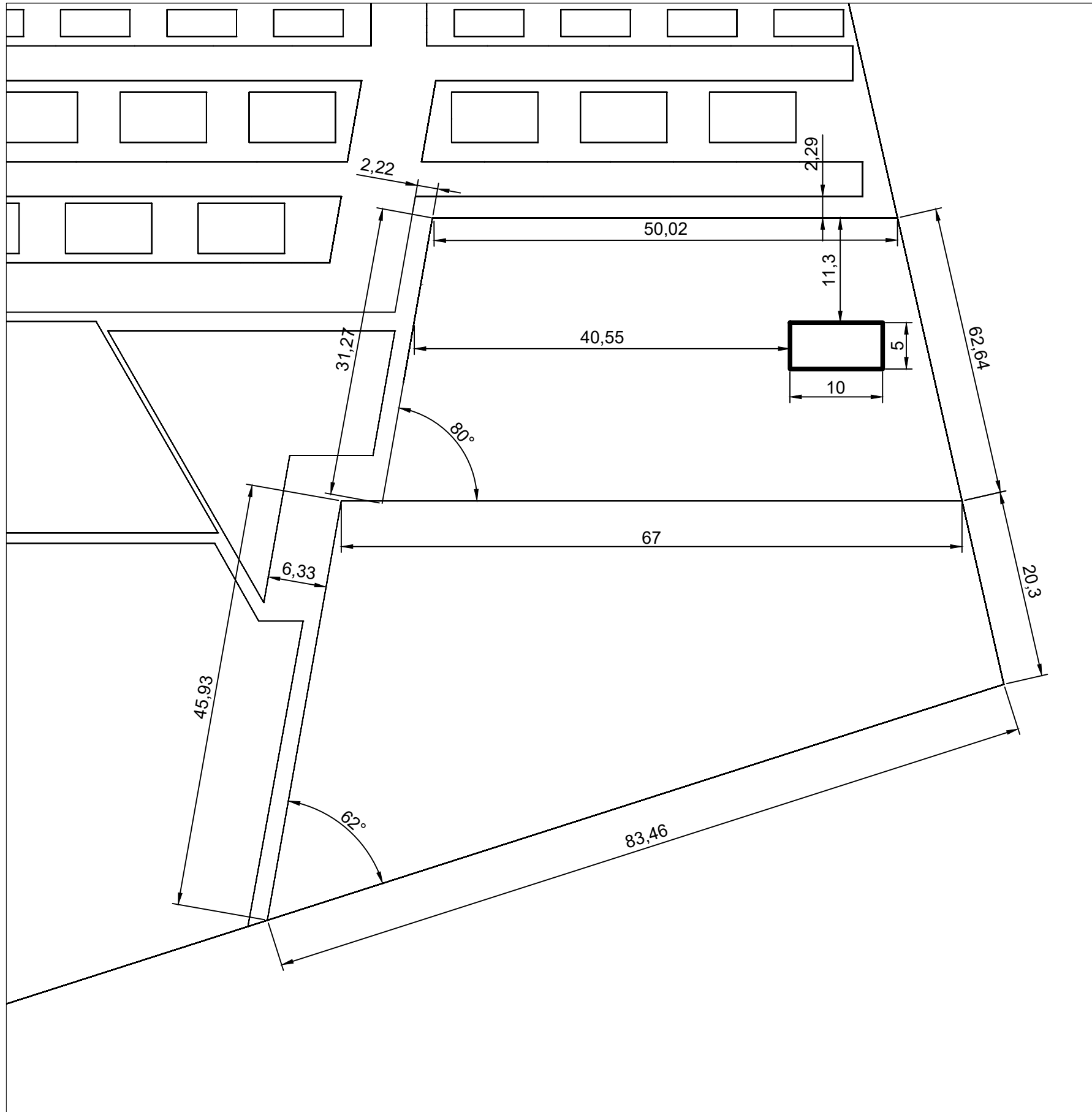
Bungalows		
AUTOR: Joel Arevalo Esteve		
ESCALA: 1:400	FECHA: 2020	Nº 2 /8



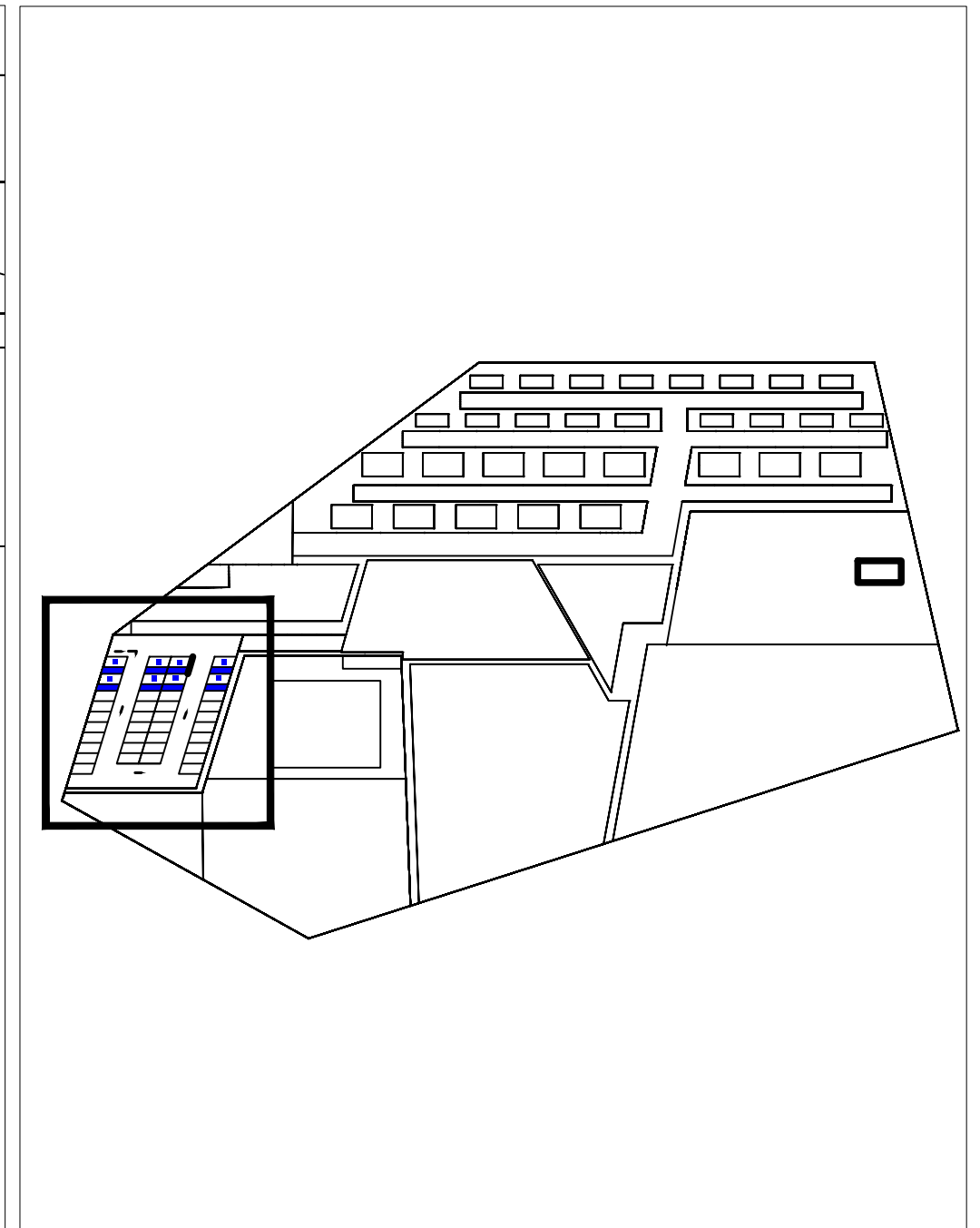
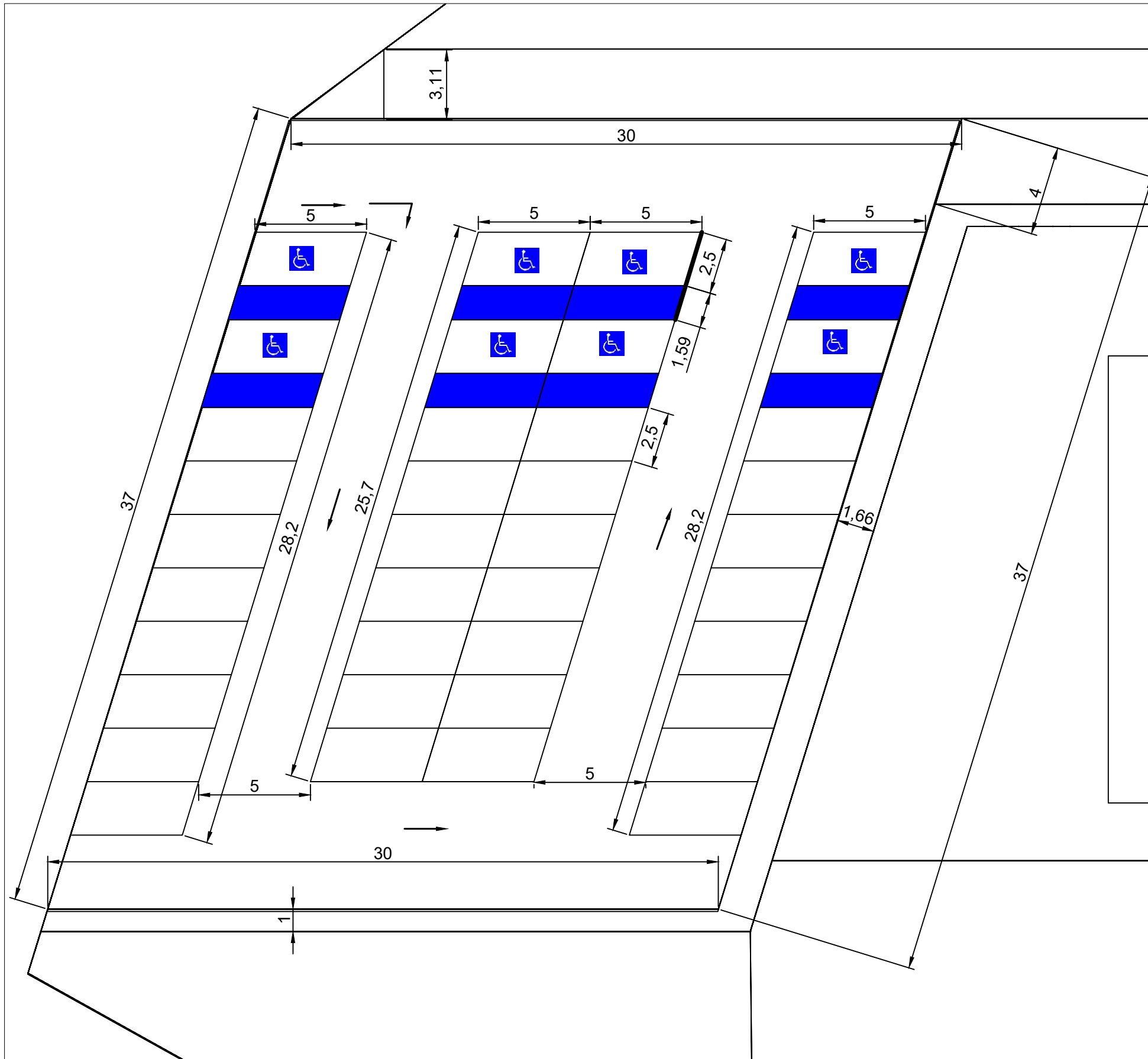
Edifici balneari, magatzem i piscina		
AUTOR: Joel Arevalo Esteve		
ESCALA: 1:500	FECHA: 2020	Nº 3 /8



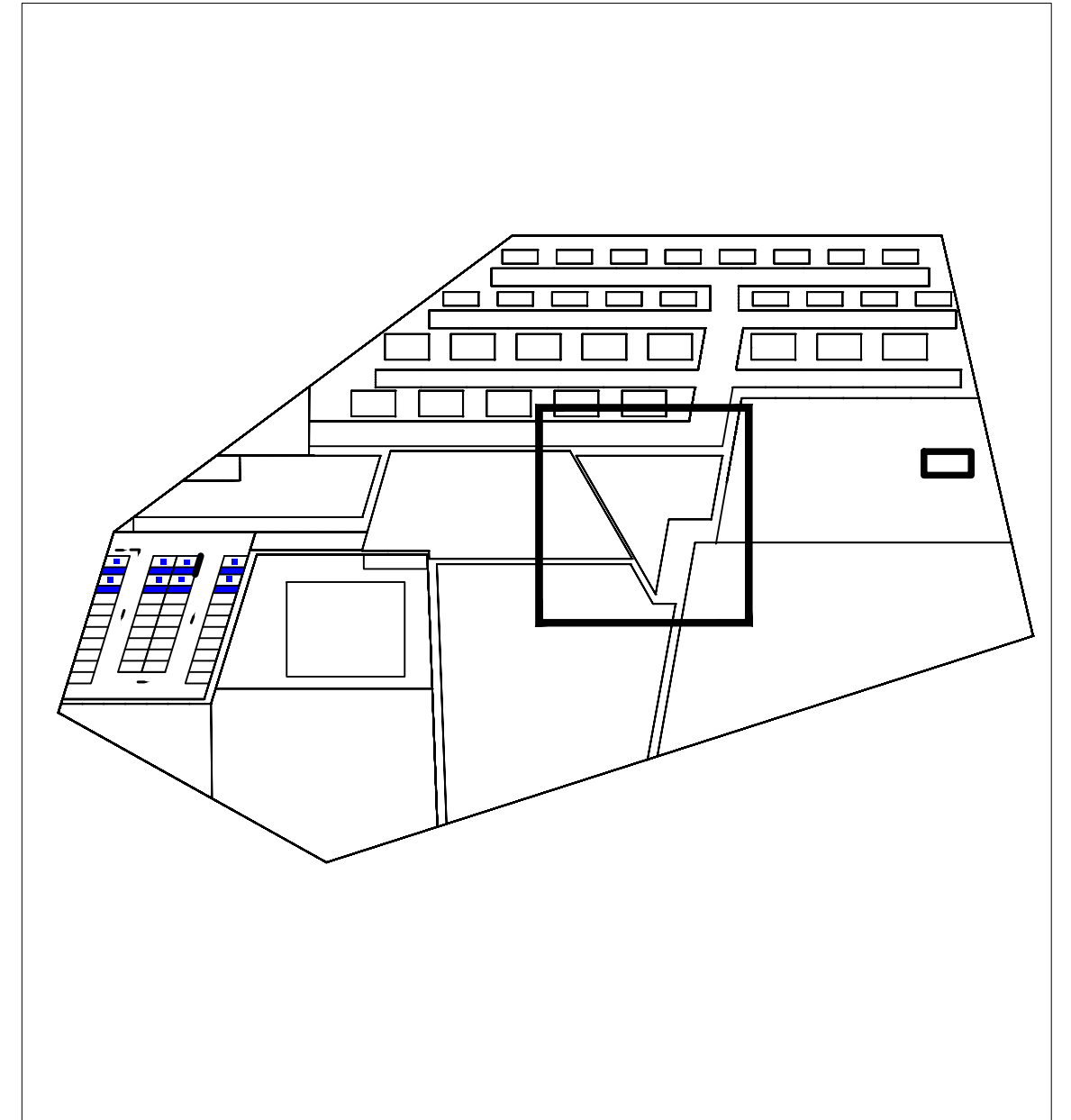
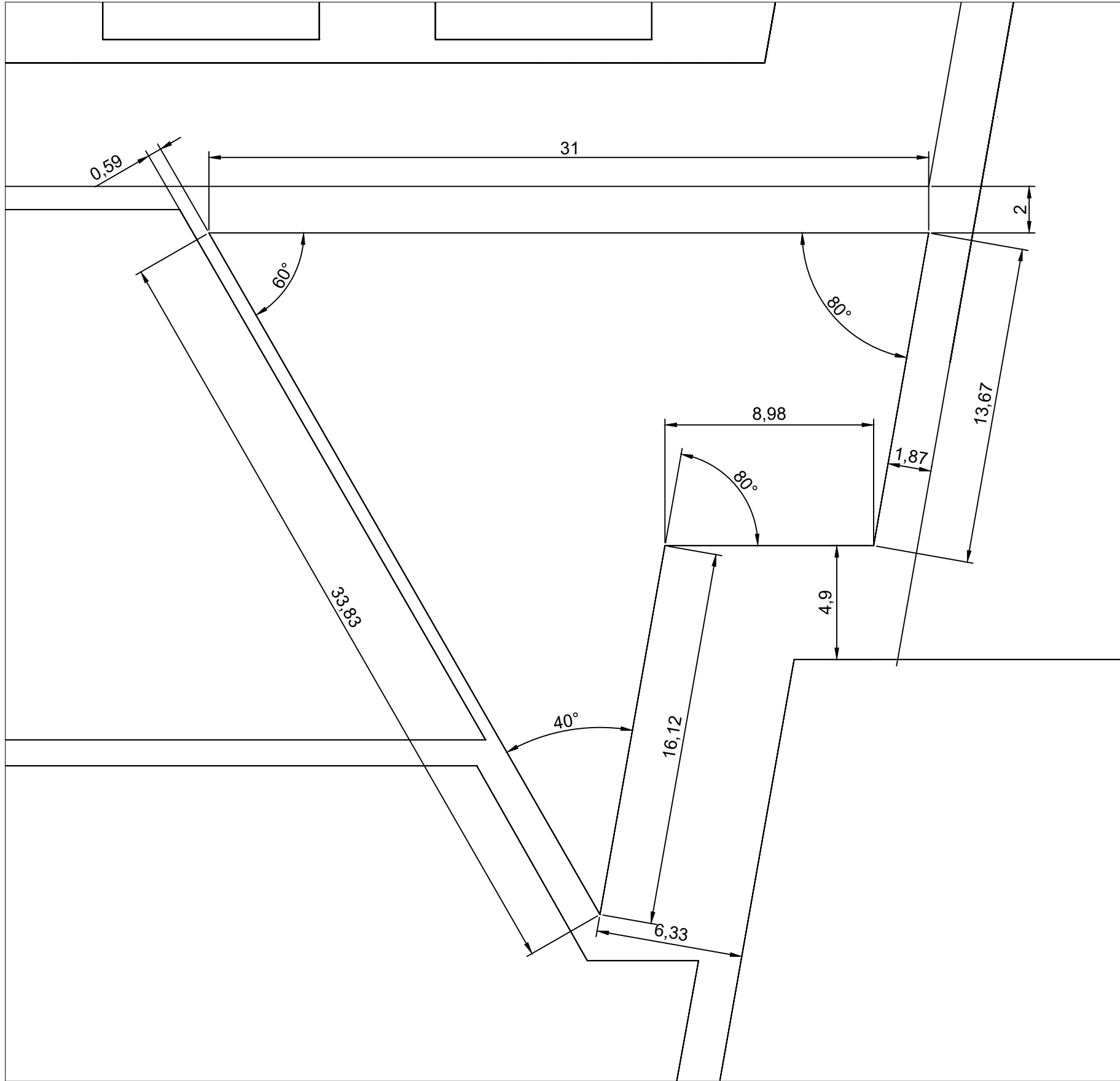
Restaurant		
AUTOR: Joel Arevalo Esteve		
ESCALA: 1:200	FECHA: 2020	Nº 4/8



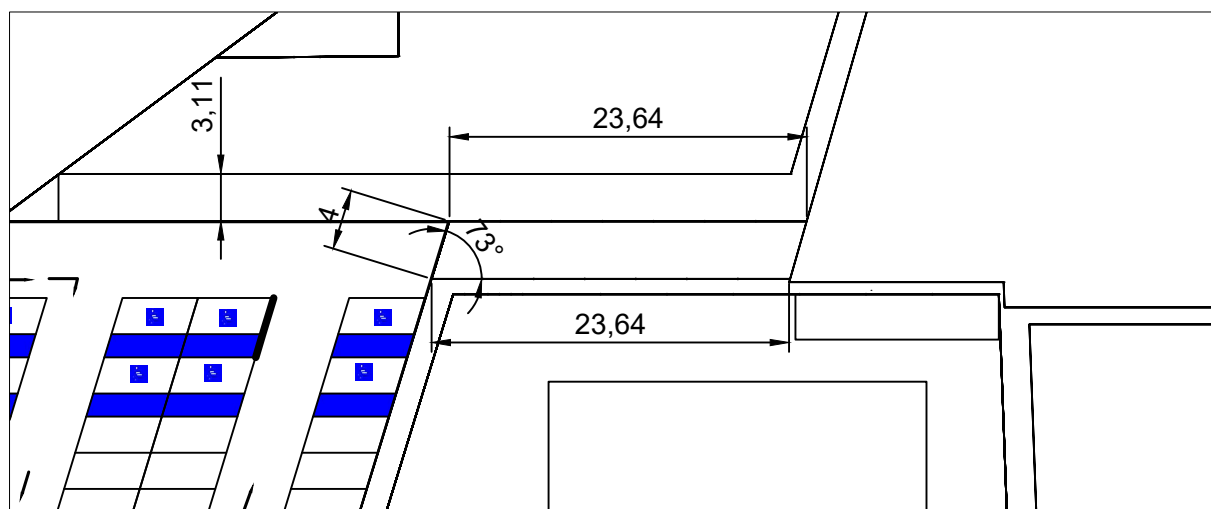
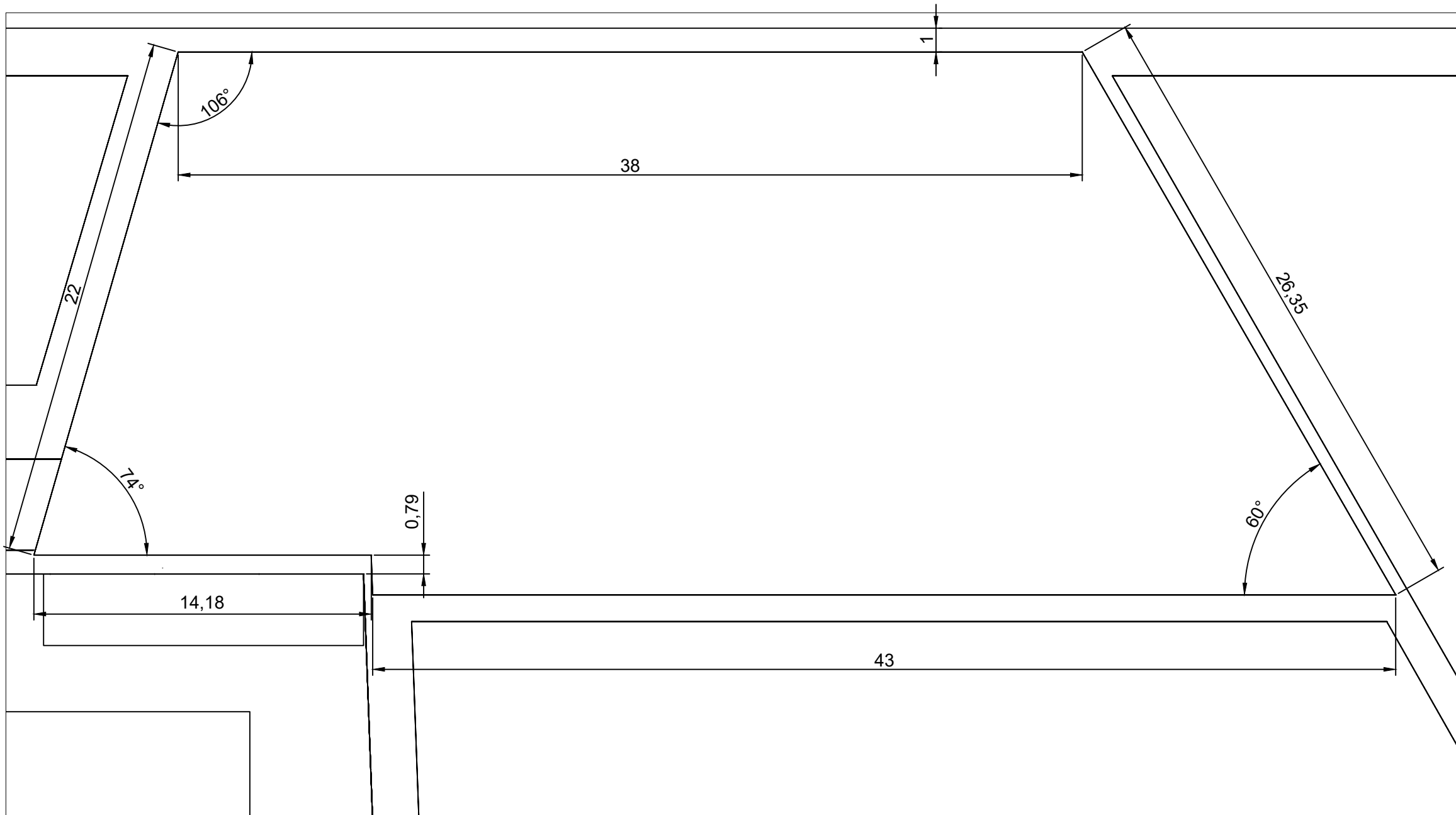
Granja i cultius		
AUTOR: Joel Arevalo Esteve		
ESCALA: 1:500	FECHA: 2020	Nº 5 /8



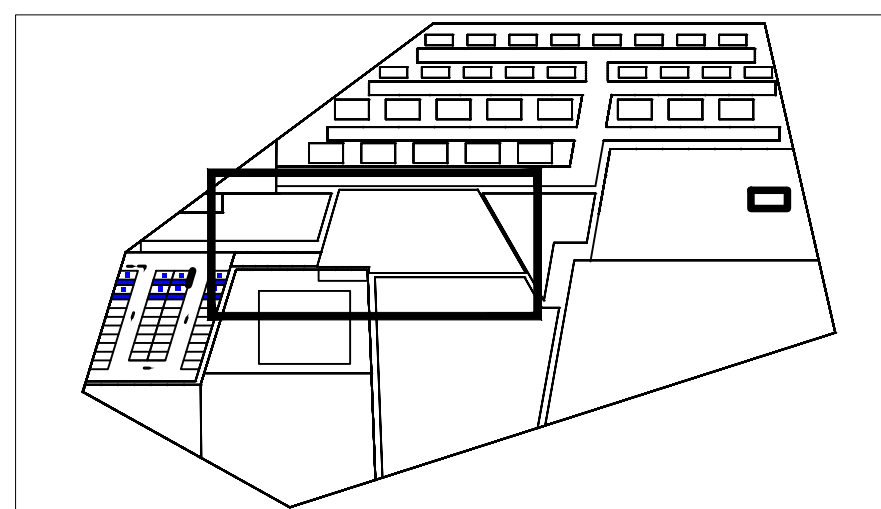
Pàrquing		
AUTOR: Joel Arevalo Esteve		
ESCALA: 1:200	FECHA: 2020	Nº 6 / 8



Edifici multiusos		
AUTOR: Joel Arevalo Esteve		
ESCALA: 1:200	FECHA: 2020	Nº 7 /8



Escala 1:400



Plaça i camí al aparcament		
AUTOR: Joel Arevalo Esteve		
ESCALA: 1:200	FECHA: 2020	Nº 8 /8