



**UNIVERSITAT POLITÈCNICA DE CATALUNYA  
BARCELONATECH**

---

**Escola Superior d'Enginyeries Industrial,  
Aeroespacial i Audiovisual de Terrassa**

# ESTUDIO DE DISEÑO DE COMPONENTES ESTRUCTURALES DE UN VEHÍCULO ELÉCTRICO

---

## PLANOS

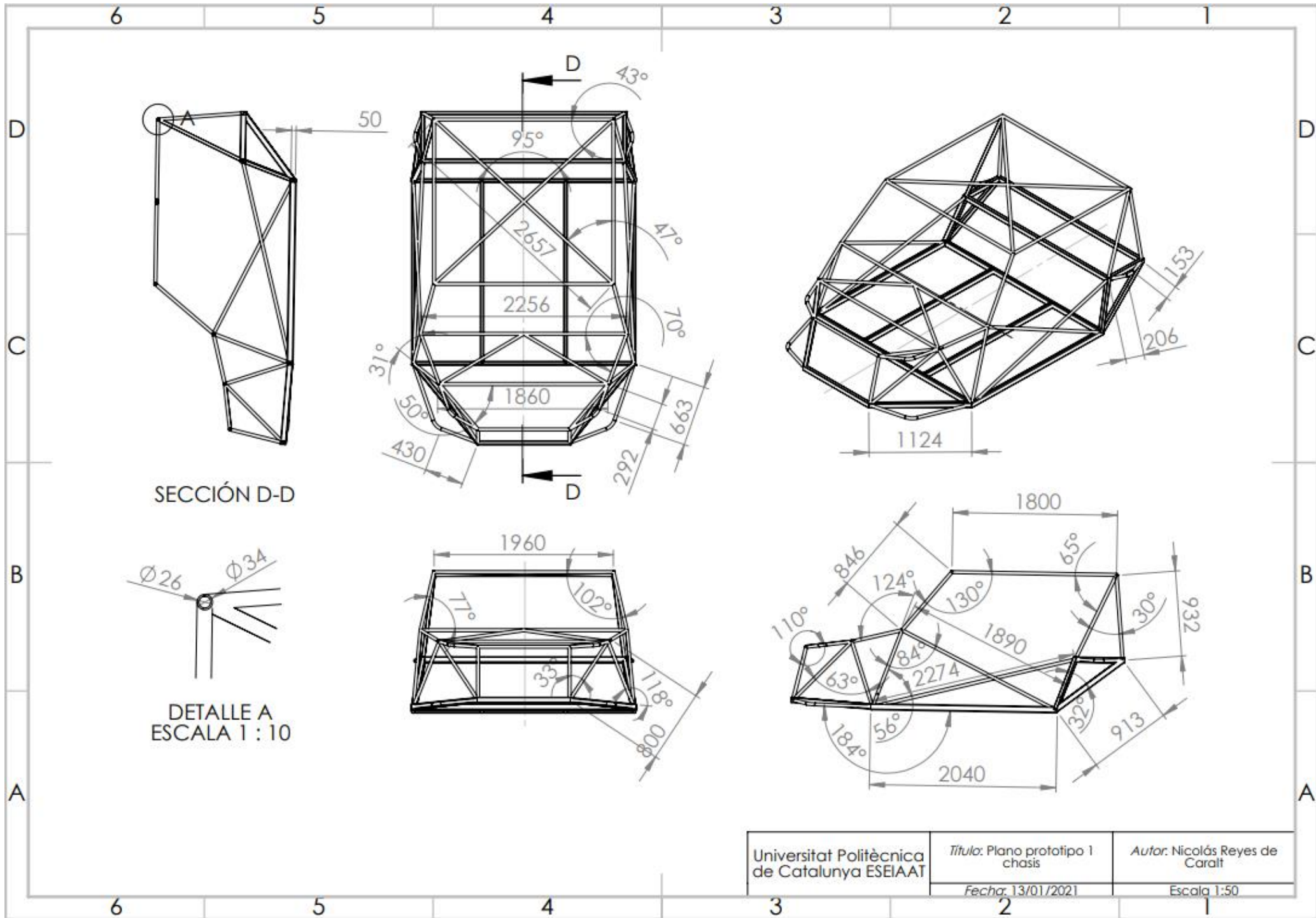
Nicolás Reyes de Caralt

Tutora: Montserrat Sánchez

Grado en Ingeniería en Tecnologías  
Industriales

UPC ESEIAAT

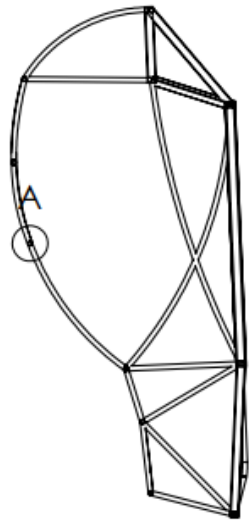
Enero 2021



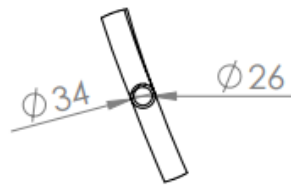
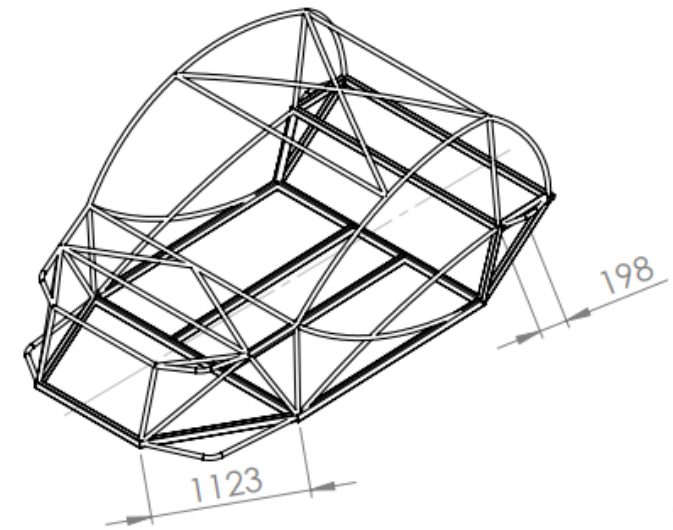
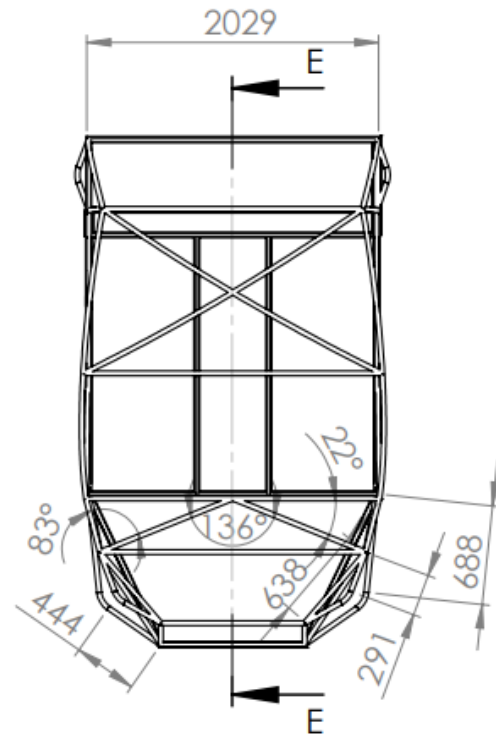
SECCIÓN D-D

DETALLE A  
ESCALA 1 : 10

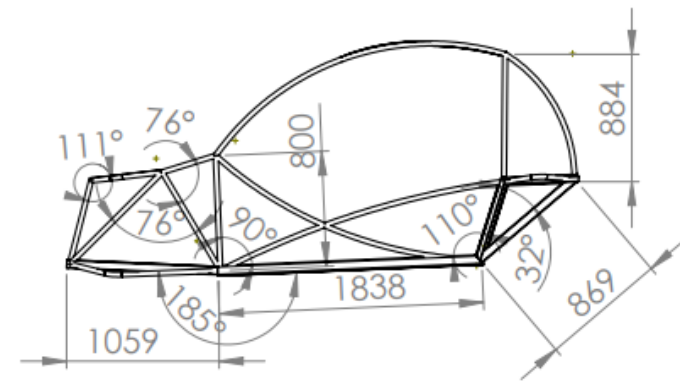
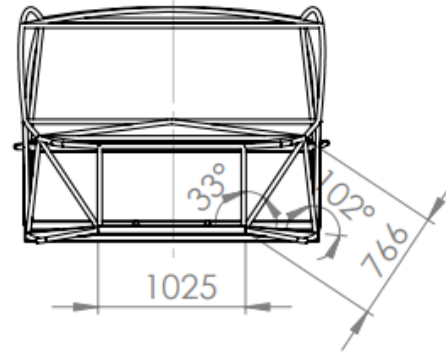
Universitat Politècnica de Catalunya ESEIAAT	Títol: Plano prototipo 1 chasis	Autor: Nicolás Reyes de Caralt
	Fecha: 13/01/2021	Escala 1:50



SECCIÓN E-E



DETALLE A  
ESCALA 1 : 10



Universitat Politècnica de Catalunya ESEIAAT	Títol: Plano prototipo final chasis	Autor: Nicolás Reyes de Caralt
	Fecha: 13/01/2021	Escala 1:50