

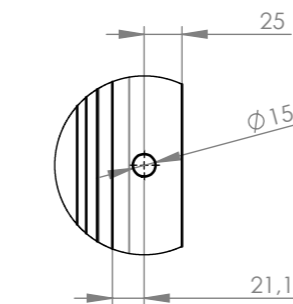
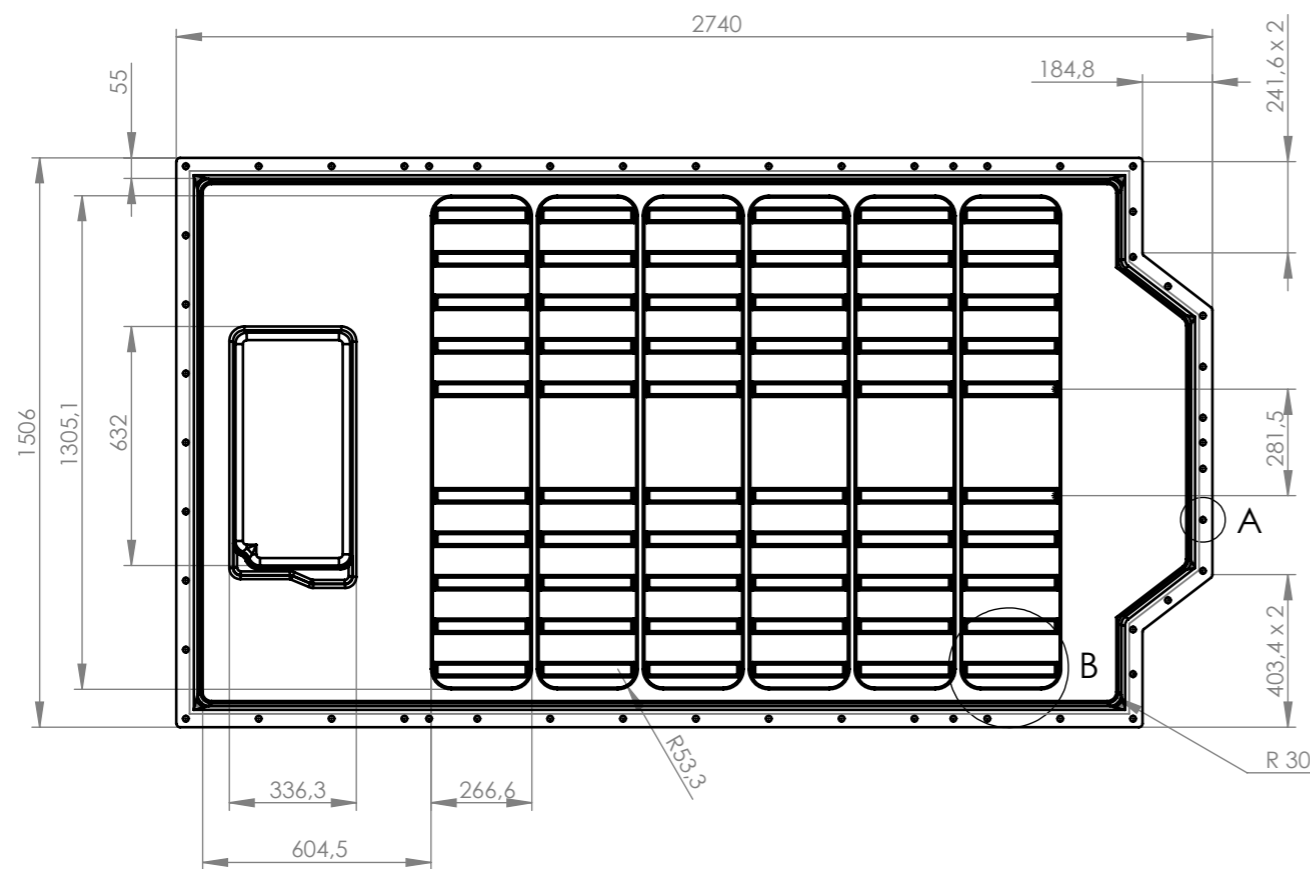
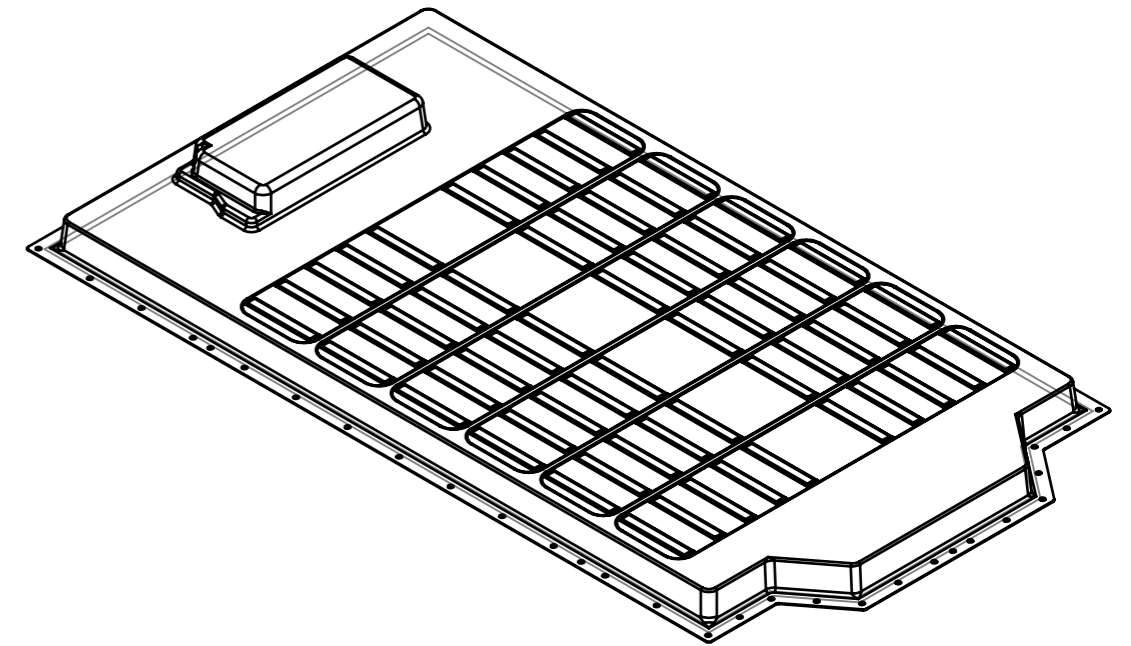
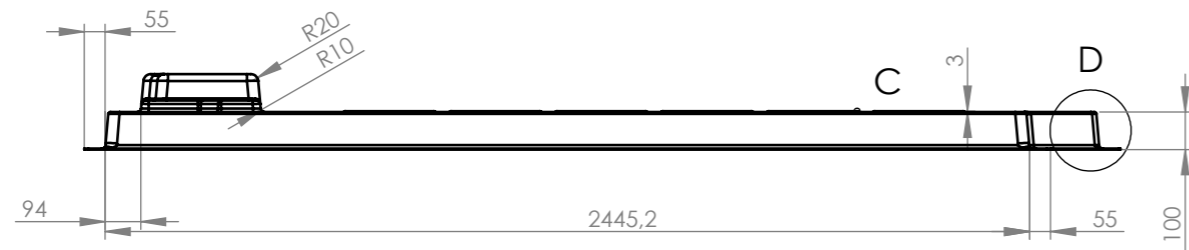
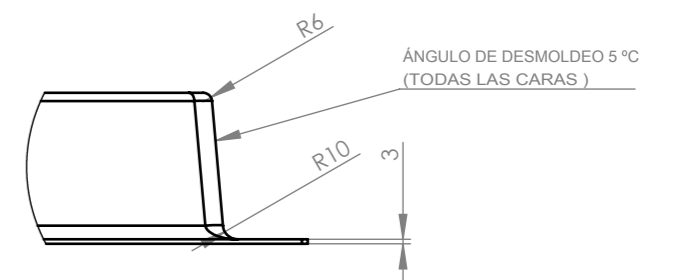


1	Sellado	1	Goma
2	Cara Superior	1	Fibra de carbono y fibra de aramida
3	Cara Inferior	1	Fibra de carbono y fibra de aramida
4	Agujeros de unión	52	
MARCA	Denominación	Cantidad	Material

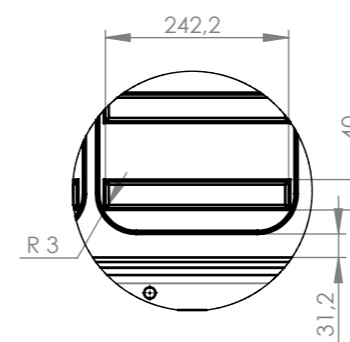
 Escola d'Enginyeria de Terrassa - EET	Denominación proyecto: <b>Diseño de una caja de baterías para un coche eléctrico</b>	<b>A4</b>	Apellidos y nombre: <b>Rovira Reverter, Ester</b>					
	Denominación plano: <b>Conjunto</b>		Est.sup.UNE 1037/Tol.gral.ISO 2778-K/Tol.geom.ISO 2778-m					
 <b>Ingeniería Gráfica</b> Area de Expresión Gráfica en la Ingeniería	Código plano:	<b>1.0</b>	Escala:	<b>1 : 20</b>	Fecha:	<b>09-11-20</b>	Calificación:	



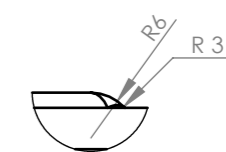
DETALLE A  
ESCALA 1 : 5





DETALLE D  
ESCALA 1 : 5

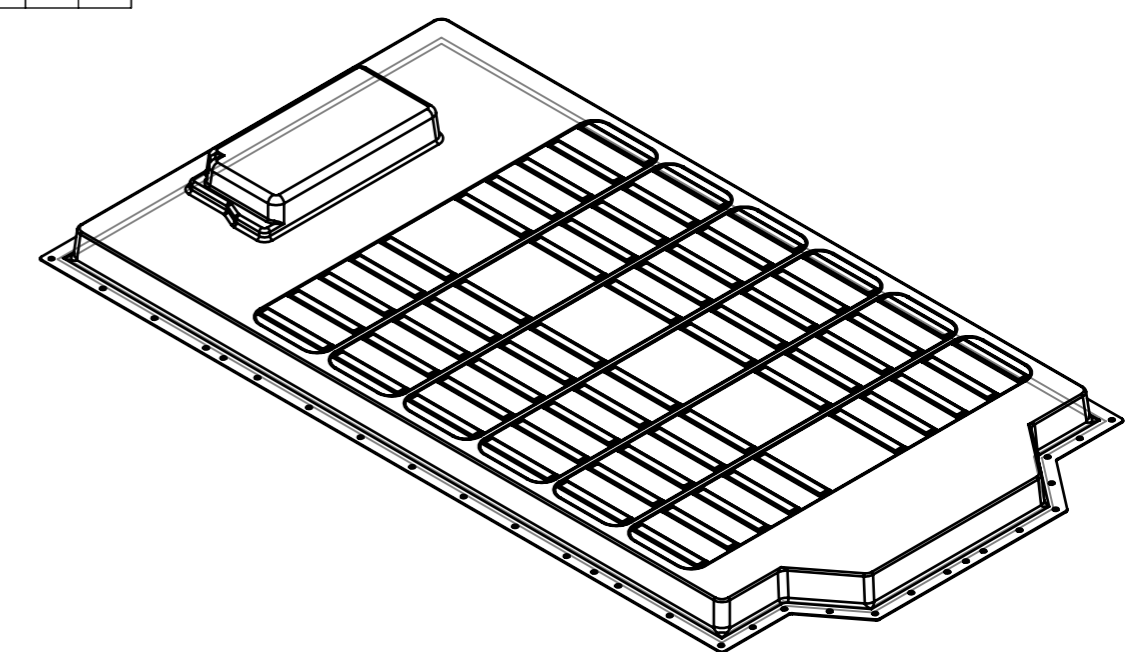
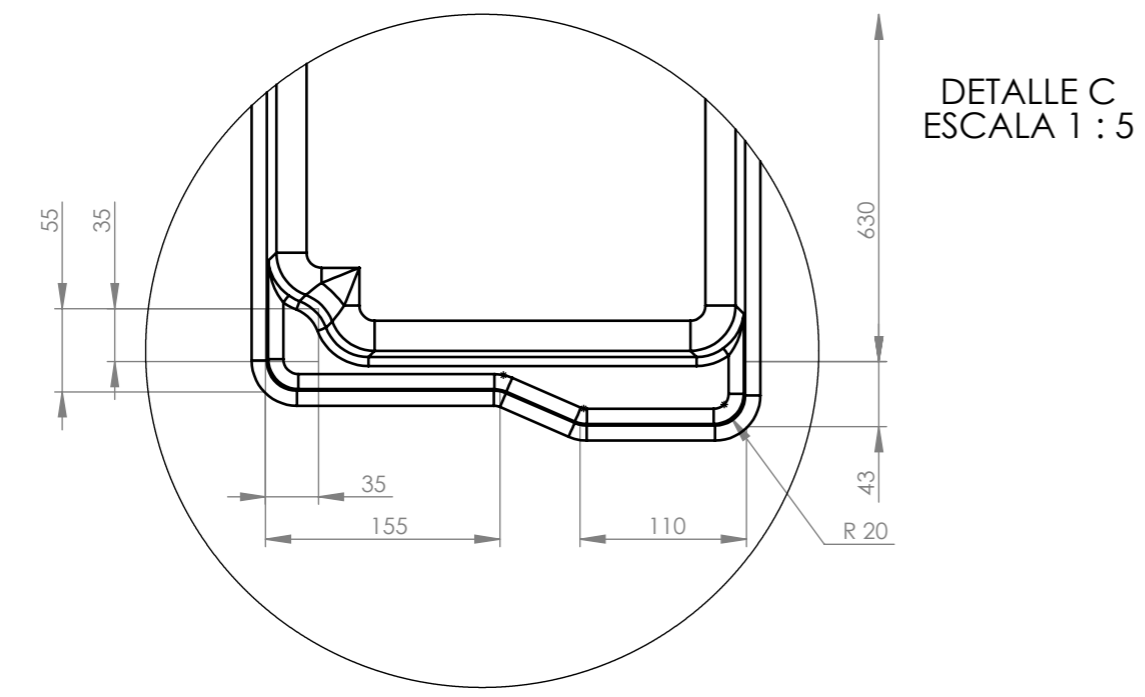
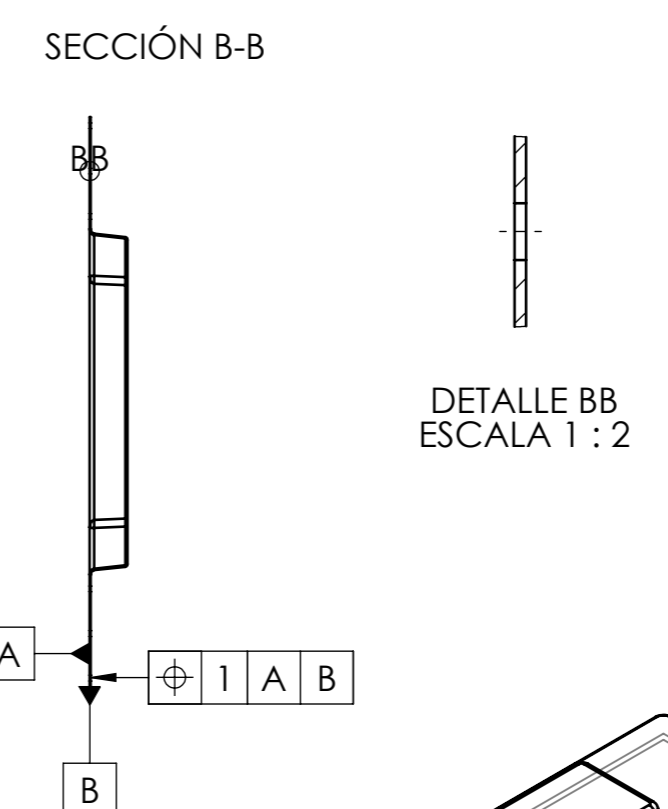
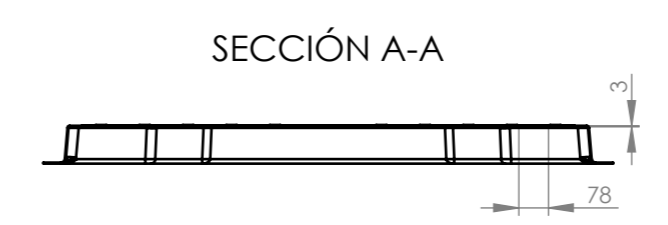
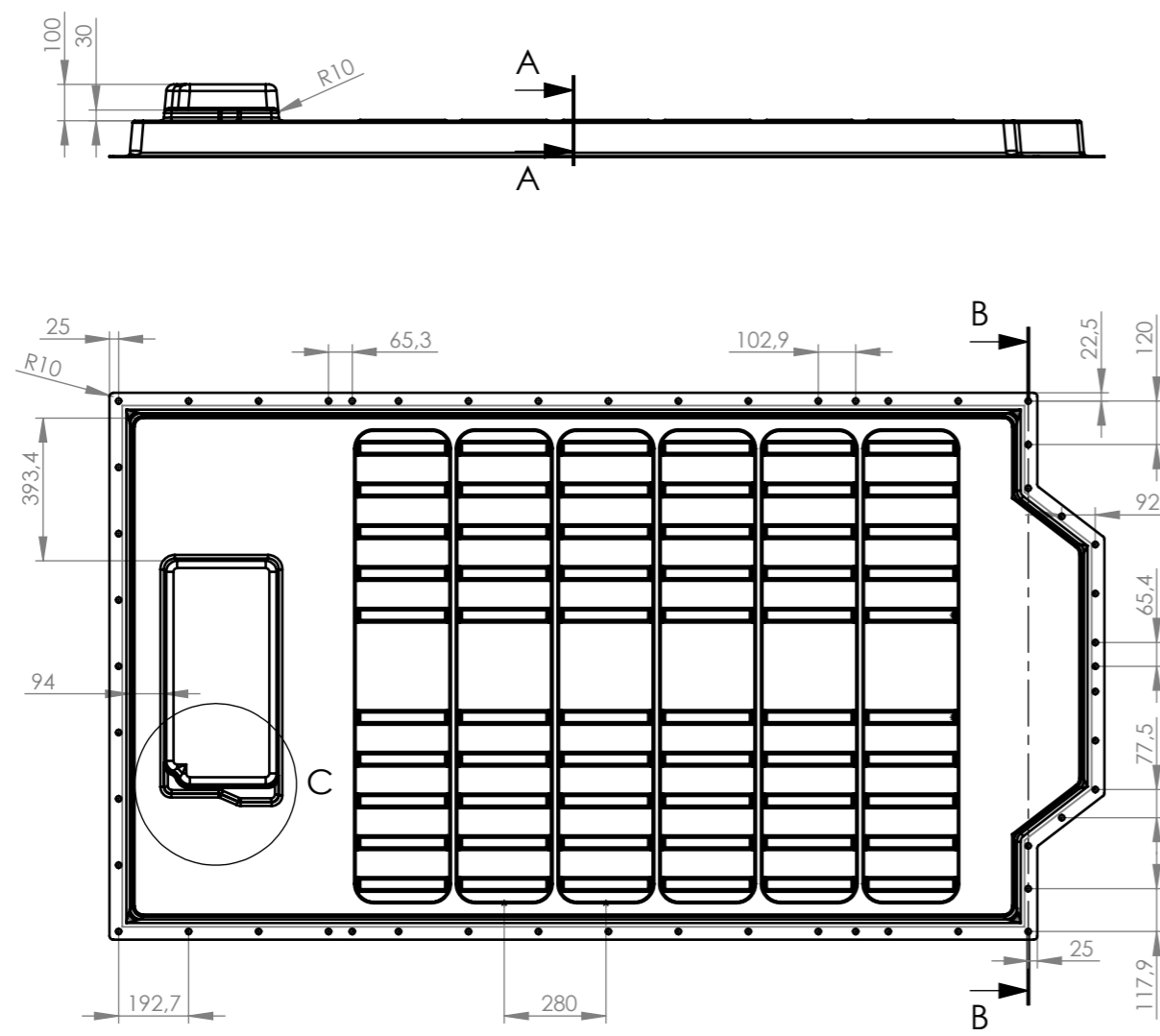




DETALLE B  
ESCALA 1 : 10

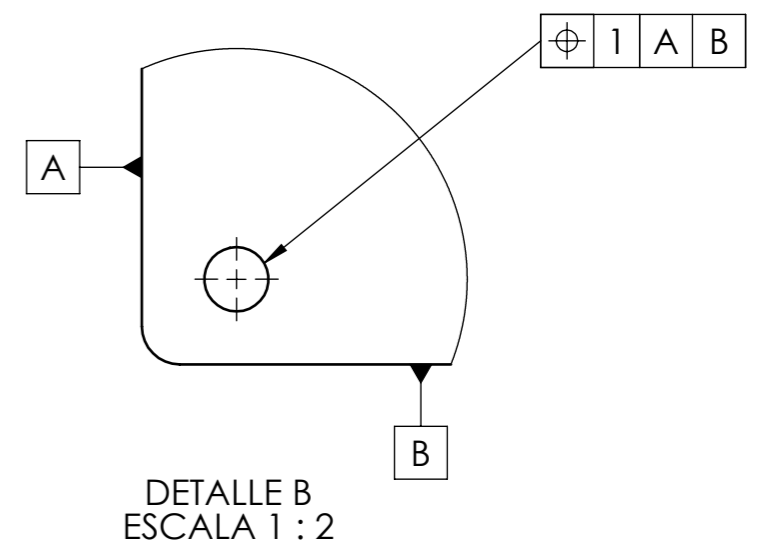
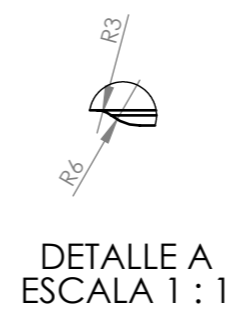
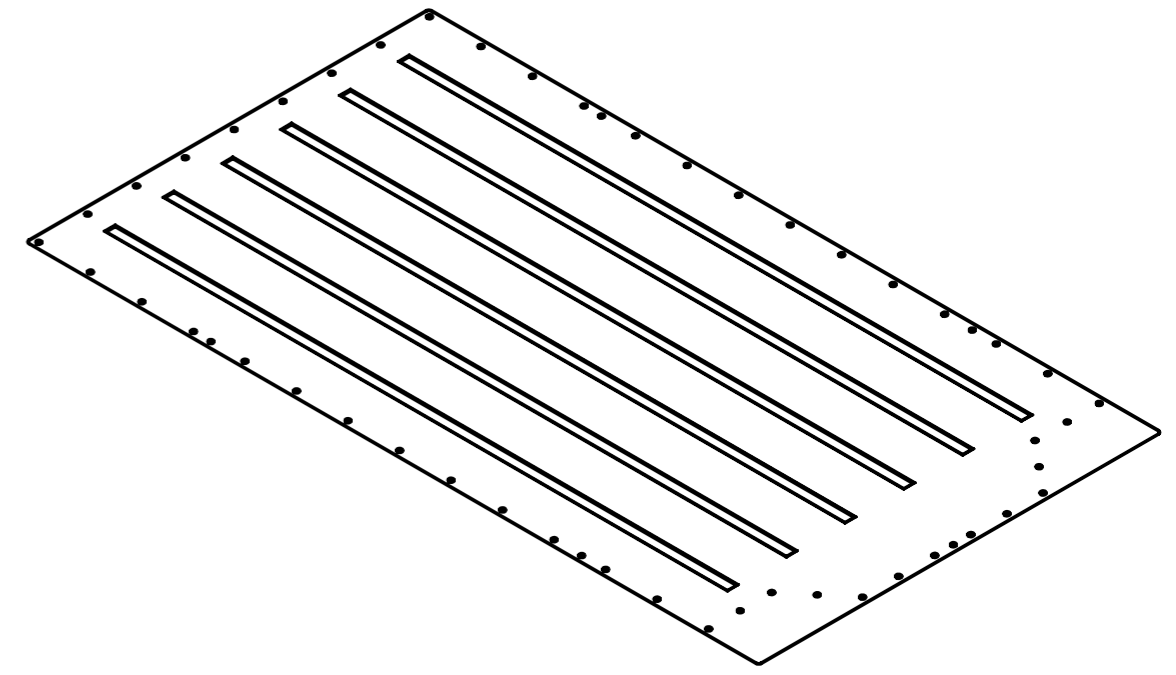
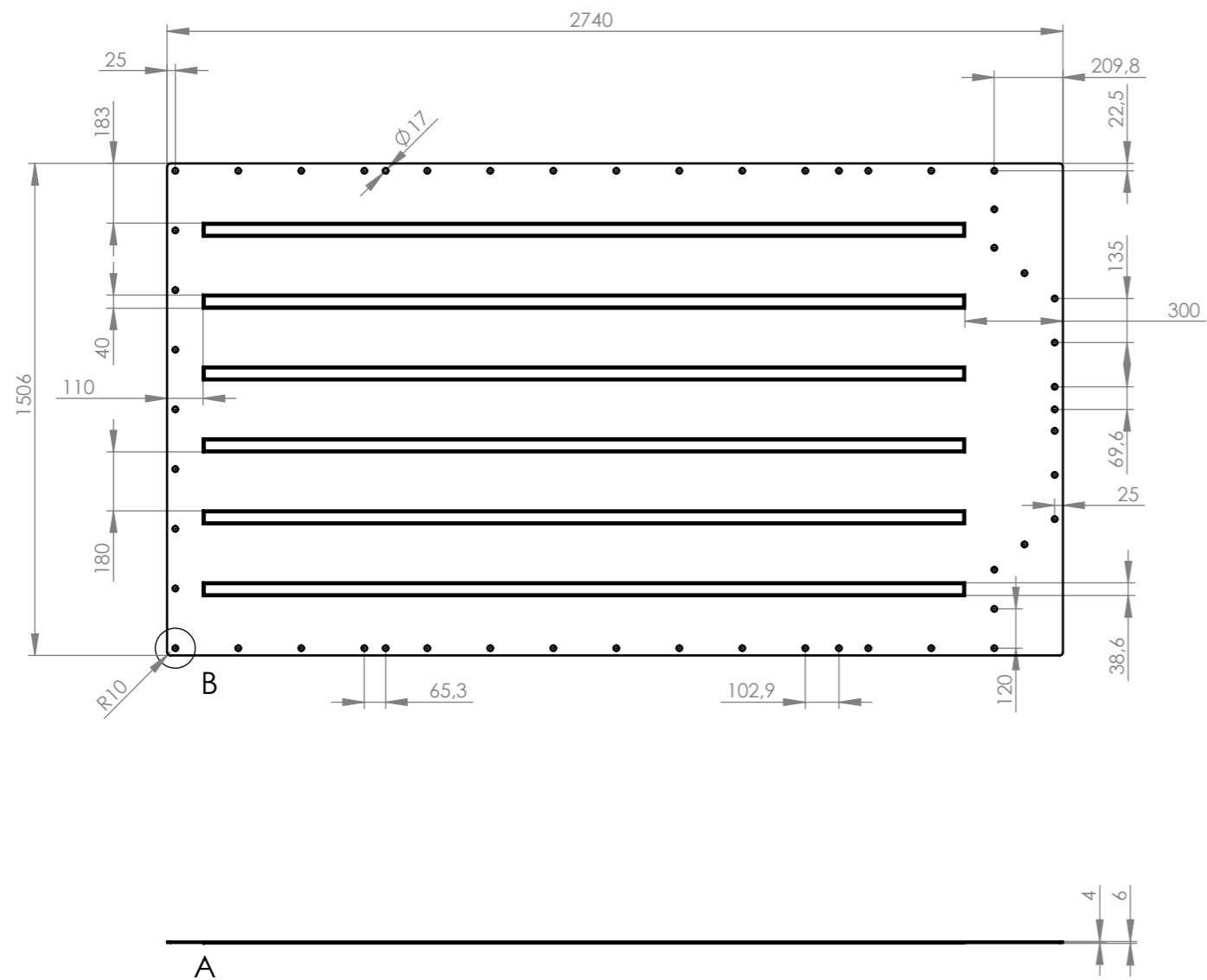



DETALLE C  
ESCALA 1 : 1

 Escola d'Enginyeria de Terrassa - E E T	Denominación proyecto: <b>Diseño de una caja de baterías para un coche eléctrico</b>	A3	Apellidos y nombre: Rovira Reverter, Ester		
	Denominación plano: <b>Cara superior</b>	Est.sup.UNE 1037/Tol.gral.ISO 2778-K/Tol.geom.ISO 2778-m			
 <b>Ingeniería Gráfica</b> Area de Expresión Gráfica en la Ingeniería	Código plano:	1.01	Escala: <b>1 : 20</b>	Fecha: <b>09-10-20</b>	Calificación:



 Escola d'Enginyeria de Terrassa - E E T	Denominación proyecto: <b>Diseño de una caja de baterías para un coche eléctrico</b>	A3	Apellidos y nombre: Rovira Reverter, Ester		
	 <b>Ingeniería Gráfica</b> Area de Expresión Gráfica en la Ingeniería	Denominación plano: <b>Cara superior_01</b>	Est.sup.UNE 1037/Tol.gral.ISO 2778-K/Tol.geom.ISO 2778-m		
	Código plano: 1.02	Escala: 1 : 20	Fecha: 09-10-20	Calificación:	



 Escola d'Enginyeria de Terrassa - E E T	Denominación proyecto: Diseño de una caja de baterías para un coche eléctrico	A3	Apellidos y nombre: Rovira Reverter, Ester		
	Denominación plano: Cara inferior	Código plano: 1.03	Escala: 1 : 20	Fecha: 09-10-20	Calificación: