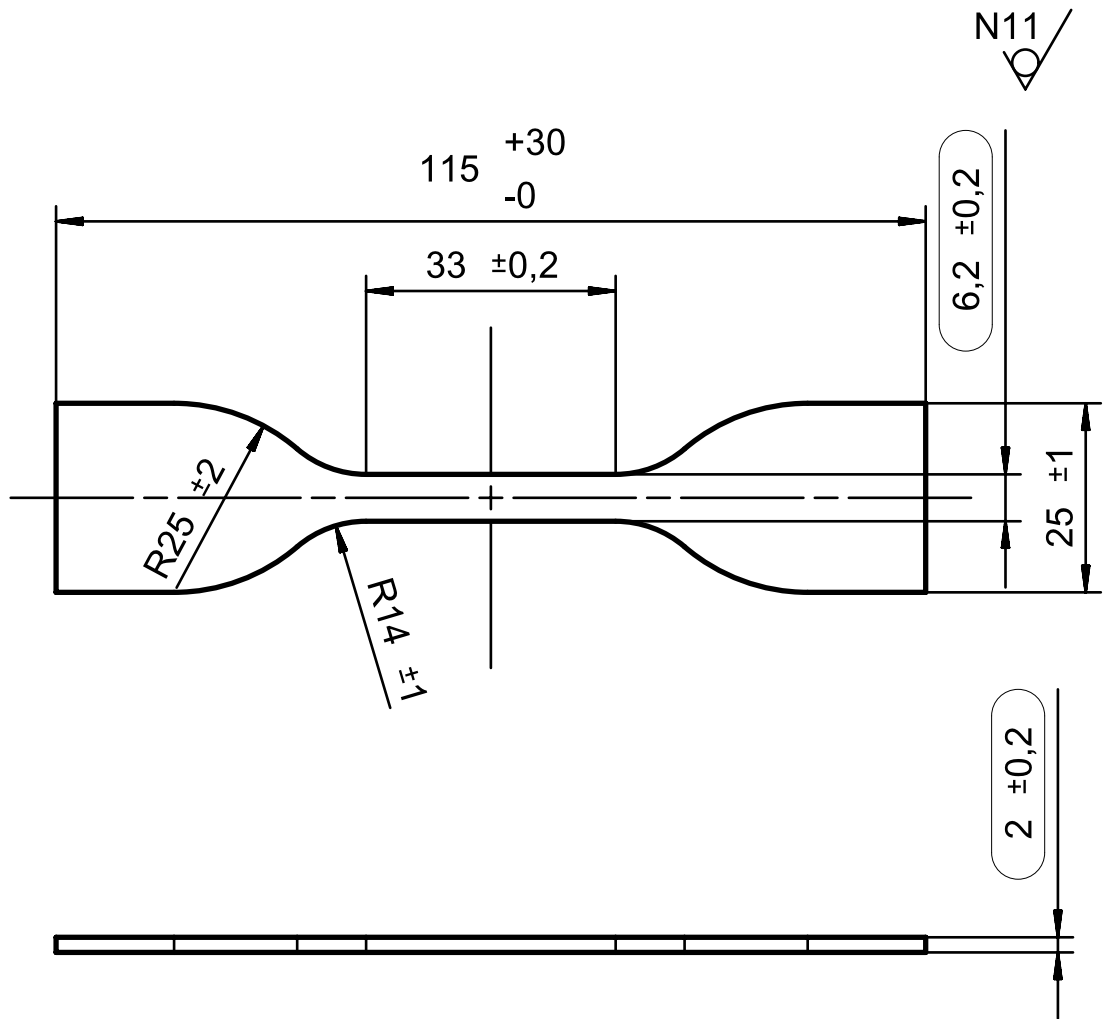


# **Anexos**

# Índice

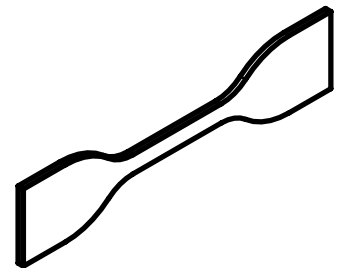
1.	Plano probeta tipo 1.....	3
2.	Plano probeta tipo 1A.....	4
3.	Plano probeta tipo 2.....	5
4.	Plano probeta tipo 3.....	6
5.	Plano probeta tipo 4.....	7
6.	Caucho Natural (NR) Datasheet.....	8
7.	Presupuesto ofertado.....	9



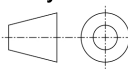


Notas:

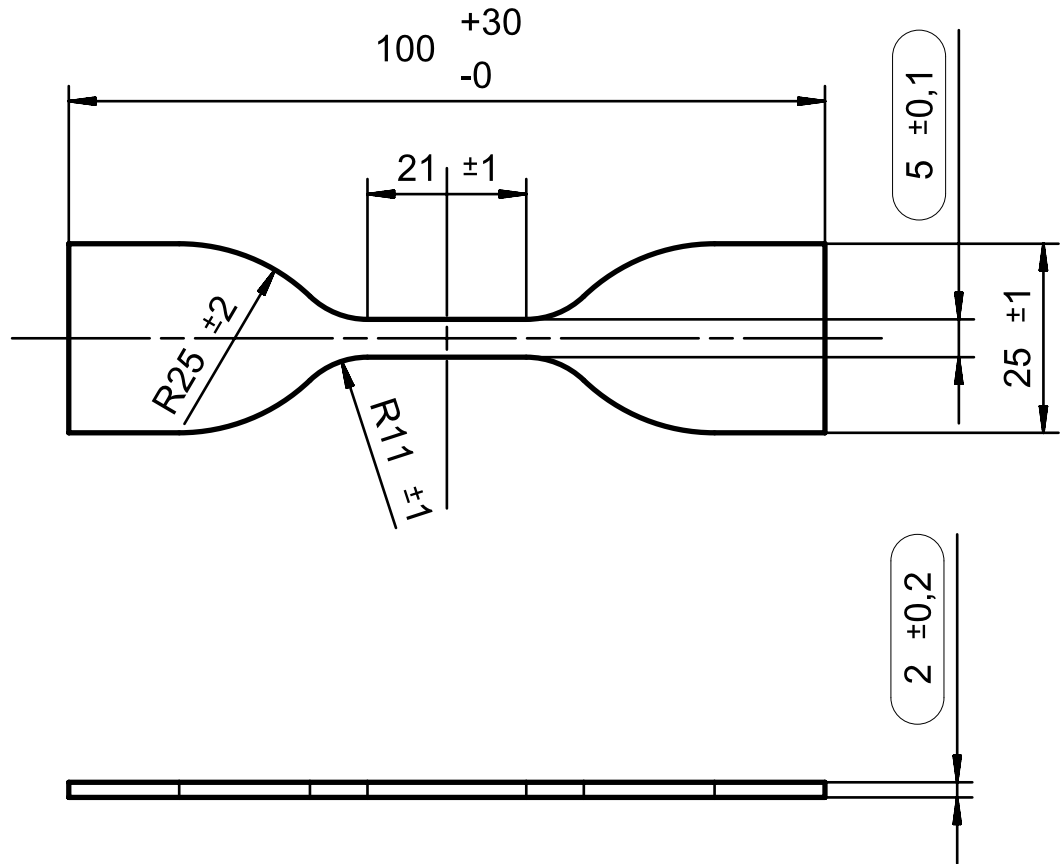
- Tol. generales S/N ISO-2768mk.
- Corte limpio sin rebabas S/N ISO 37:2013

Prueba	Material
1	S0
2	S30
3	S38
4	S45



EXG2	Data	Cognoms, Nom	 <b>UNIVERSITAT POLITÈCNICA DE CATALUNYA BARCELONATECH</b> <small>Escola Politècnica Superior d'Enginyeria de Vilanova i la Geltrú</small> 	
Dibujante	11-04-2020	Pinheiro Vidal, Arthur		
Revisión	11-04-2020	Pinheiro Vidal, Arthur		
Id. s/Nor	11-04-2020	ISO 2768mk		
Proyección	<b>Probeta halterio Tipo 1</b>		Especialidad	Grau Enginyeria Mecànica
			Proyecto	Probetas materiales compuestos de caucho
Escala			Revisión	1
1:1			Material	Notas

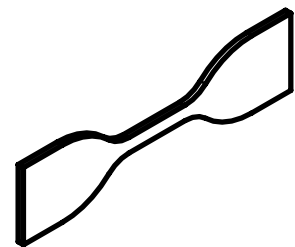
N11



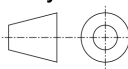


Notas:

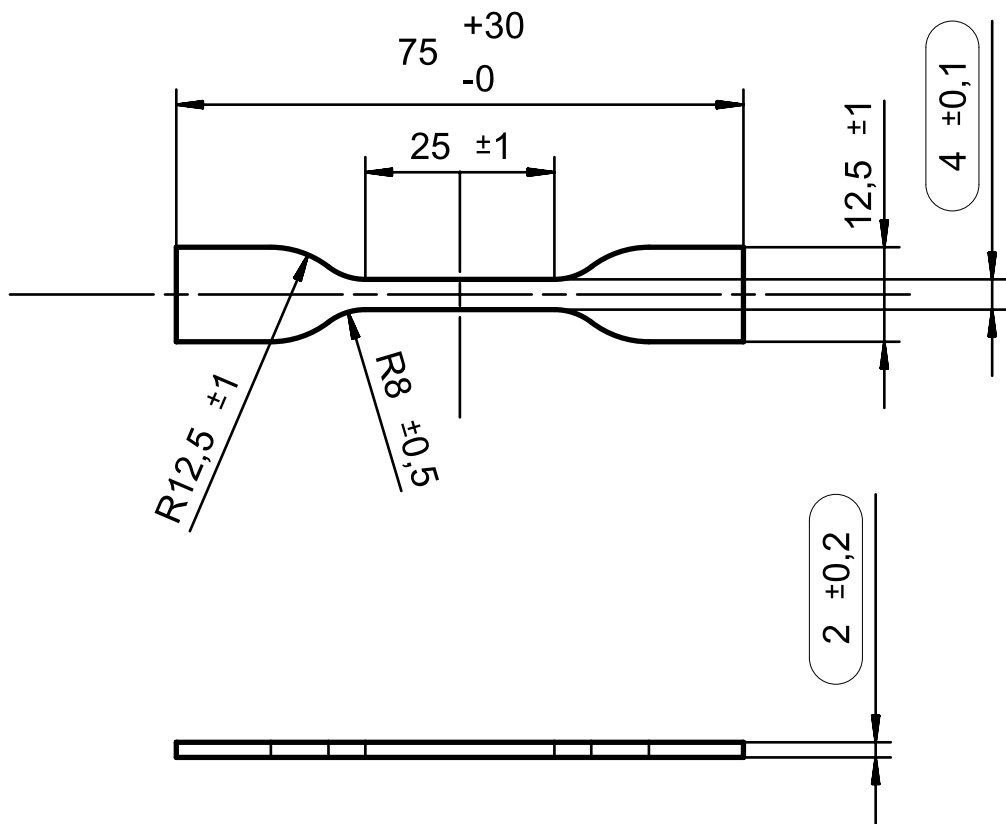
- Tol. generales S/N ISO-2768mk.
- Corte limpio sin rebabas S/N ISO 37:2013

Prueba	Material
1	S0
2	S30
3	S38
4	S45



EXG2	Data	Cognoms, Nom	 <b>UNIVERSITAT POLITÈCNICA DE CATALUNYA BARCELONATECH</b> <small>Escola Politècnica Superior d'Enginyeria de Vilanova i la Geltrú</small> 	
Dibujante	11-04-2020	Pinheiro Vidal, Arthur		
Revisión	11-04-2020	Pinheiro Vidal, Arthur		
Id. s/Nor	11-04-2020	ISO 2768mk		
Proyección	<b>Probeta halterio Tipo 1A</b>		Especialidad	Grau Enginyeria Mecànica
			Proyecto	Probetas materiales compuestos de caucho
Escala			Revisión	1
1:1			Material	Notas

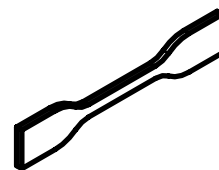
N11



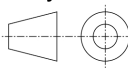


Notas:

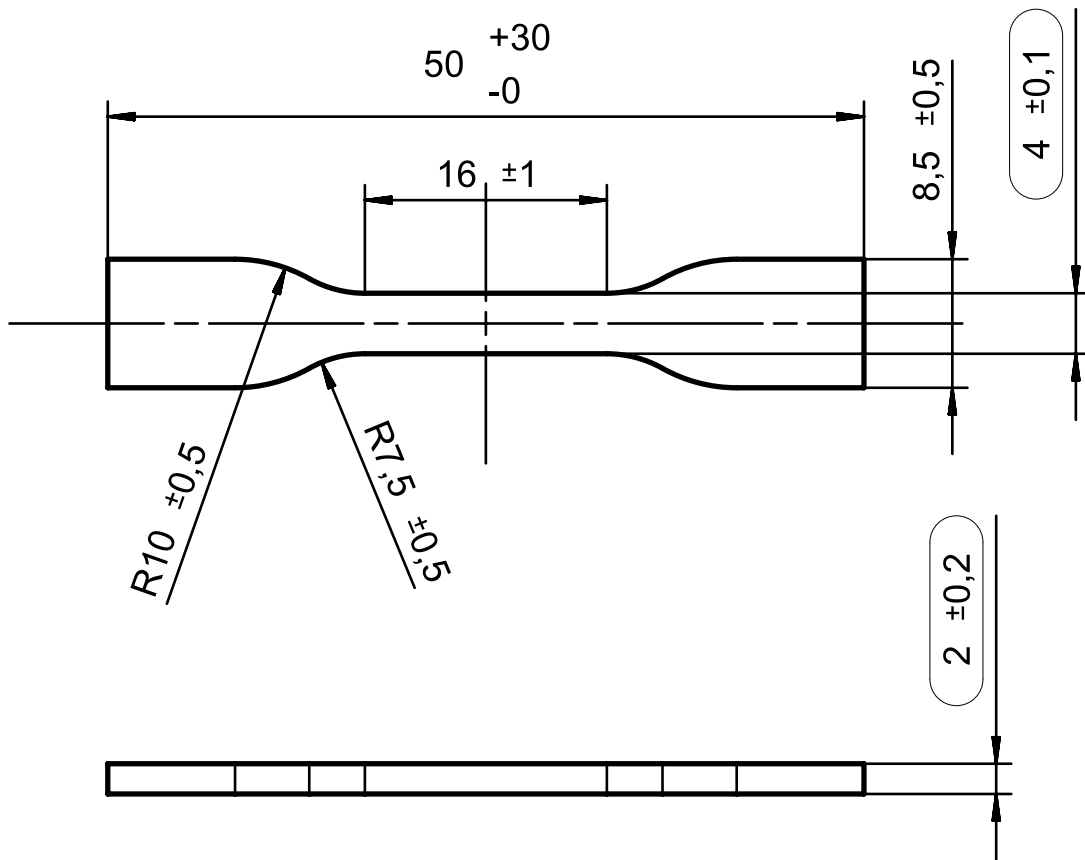
- Tol. generales S/N ISO-2768mk.
- Corte limpio sin rebabas S/N ISO 37:2013

Prueba	Material
1	S0
2	S30
3	S38
4	S45



EXG2	Data	Cognoms, Nom	 <b>UNIVERSITAT POLITÈCNICA DE CATALUNYA</b> <b>BARCELONATECH</b> <small>Escola Politècnica Superior d'Enginyeria de Vilanova i la Geltrú</small> 	
Dibujante	11-04-2020	Pinheiro Vidal, Arthur		
Revisión	11-04-2020	Pinheiro Vidal, Arthur		
Id. s/Nor	11-04-2020	ISO 2768mk		
Proyección	<b>Probeta halterio Tipo 2</b>		Especialidad	Grau Enginyeria Mecànica
			Proyecto	Probetas materiales compuestos de caucho
Escala			Revisión	1
1:1			Material	Notas

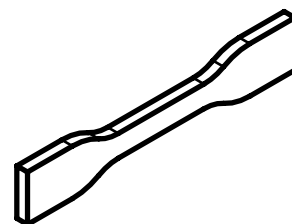
N11



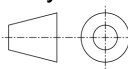


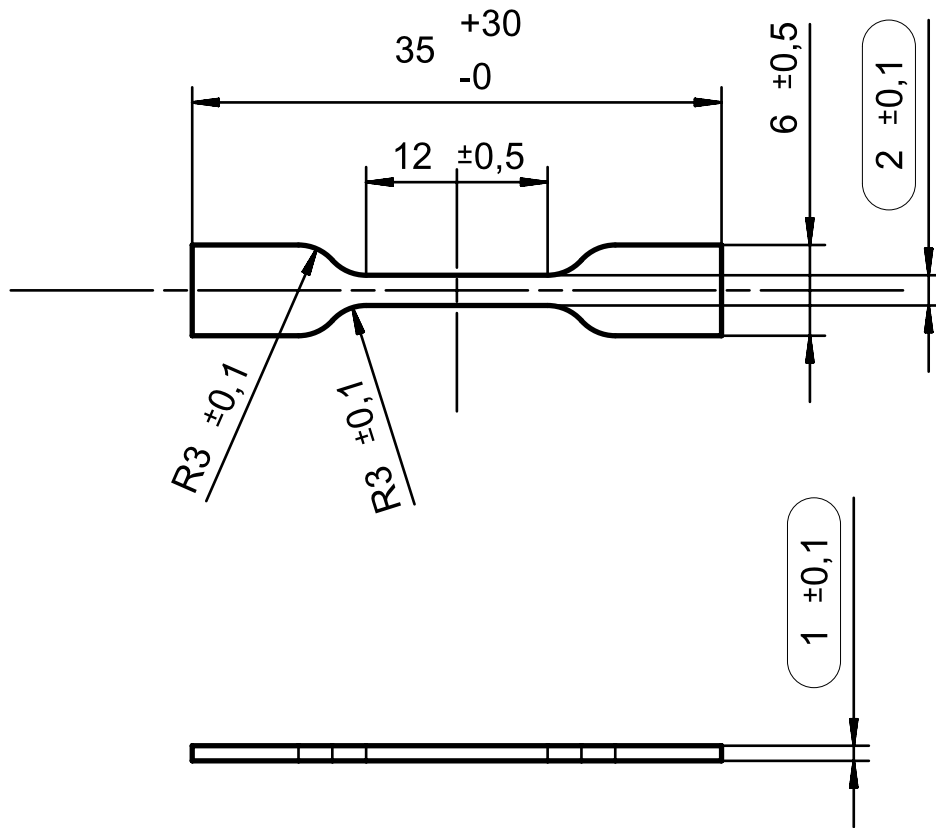
Notas:

- Tol. generales S/N ISO-2768mk.
- Corte limpio sin rebabas S/N ISO 37:2013

Prueba	Material
1	S0
2	S30
3	S38
4	S45



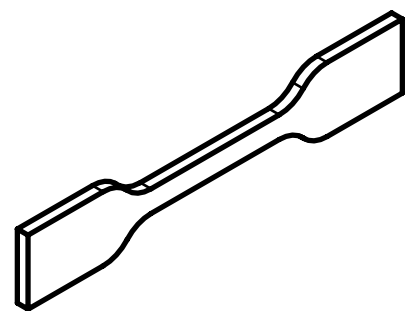
EXG2	Data	Cognoms, Nom	 <b>UNIVERSITAT POLITÈCNICA DE CATALUNYA</b> <b>BARCELONATECH</b> <small>Escola Politècnica Superior d'Enginyeria de Vilanova i la Geltrú</small> 	
Dibujante	11-04-2020	Pinheiro Vidal, Arthur		
Revisión	11-04-2020	Pinheiro Vidal, Arthur		
Id. s/Nor	11-04-2020	ISO 2768mk		
Proyección	<b>Probeta halterio Tipo 3</b>		Especialidad	Grau Enginyeria Mecànica
			Proyecto	Probetas materiales compuestos de caucho
Escala			Revisión	1
2:1			Material	Notas


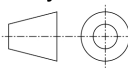


Notas:

- Tol. generales S/N ISO-2768mk.
- Corte limpio sin rebabas S/N ISO 37:2013

Prueba	Material
1	S0
2	S30
3	S38
4	S45



EXG2	Data	Cognoms, Nom	 <b>UNIVERSITAT POLITÈCNICA DE CATALUNYA BARCELONATECH</b> Escola Politècnica Superior d'Enginyeria de Vilanova i la Geltrú	
Dibujante	11-04-2020	Pinheiro Vidal, Arthur		
Revisión	11-04-2020	Pinheiro Vidal, Arthur		
Id. s/Nor	11-04-2020	ISO 2768mk		
Proyección	<b>Probeta halterio Tipo 4</b>		Especialidad	Grau Enginyeria Mecànica
			Proyecto	Probetas materiales compuestos de caucho
Escala			Revisión	1
2:1			Material	Notas

Arthur Pinheiro Vidal NIF: 59563674K Av. Albornal, 24 43710 Sitges Barcelona España Telf: 697418203 <a href="mailto:arthur.pinheiro@estudiantat.upc.edu">arthur.pinheiro@estudiantat.upc.edu</a>	Escola Politècnica Superior d'Enginyeria de Vilanova i la Geltrú. EPSEVG Av. Víctor Balaguer, 1. 08800 Vilanova i la Geltrú Barcelona España Telf: 93 8967701
---	---

## PRESUPUESTO:

Número de presupuesto: P-2002193-1  
 Fecha presupuesto: 15/09/2020  
 Válido hasta: 15/10/2020

Pos.	Concepto/descripción	Cantidad	Unidad	Precio un.	Importe
1	Servicio de Investigación	200 h	1	11 €/h	2.200,00 €
2	Simulación de ensayos	100 h	1	14,88 €/h	1.488,00 €
3	Licencia NX	1 año	1	5900 €/año	5.900,00 €
4	Licencia FeMap NX Nastran	1 mes	1	531 €/mes	531,00 €
	Subtotal				10.119,00 €
	Descuento				
	IVA	21%			12.243,99 €
	Retención IRPF	0%			12.243,99 €
	<b>Total factura</b>				<b>12.243,99 €</b>