



**Escola Politècnica Superior
d'Enginyeria de Vilanova i la Geltrú**

UNIVERSITAT POLITÈCNICA DE CATALUNYA

PLANOS

TÍTULO:

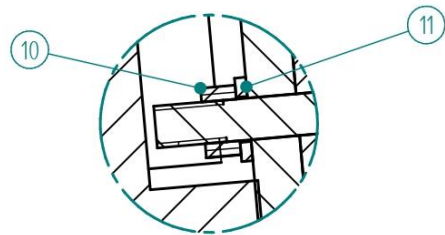
DISEÑO DE UNA PRÓTESIS CANINA DE EXTREMIDAD TRASERA

AUTOR: FRÍAS ZÚÑIGA, GERALD NICOLÁS

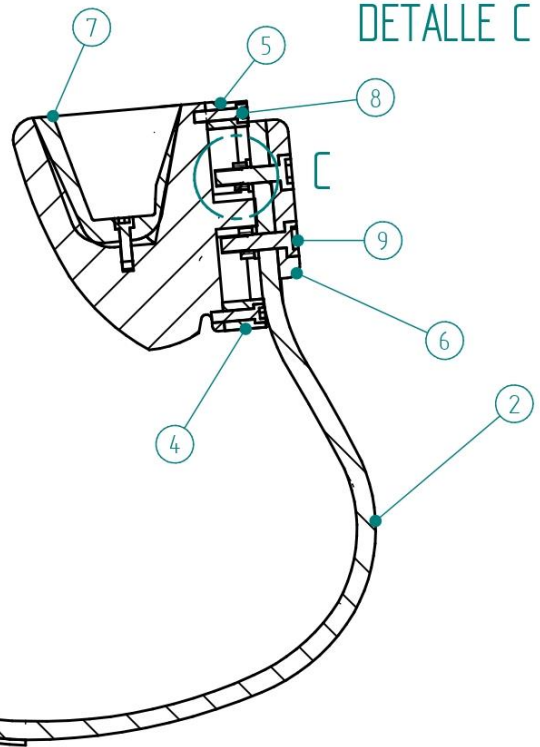
FECHA DE PRESENTACIÓN: Junio, 2020

ÍNDICE DE PLANOS

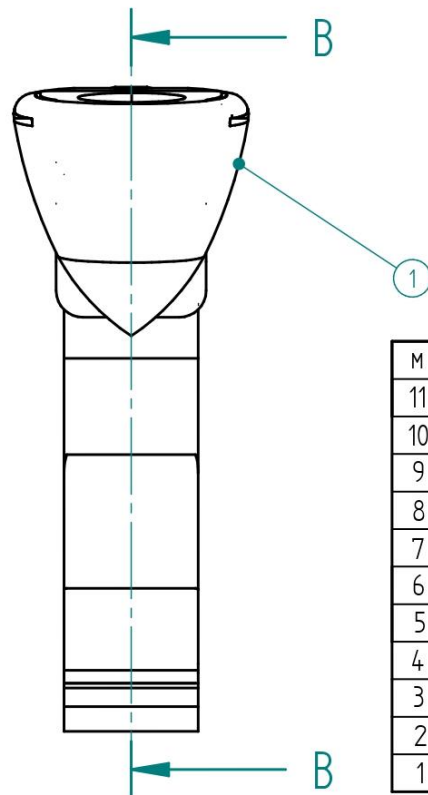
1. Plano conjunto Prótesis
2. Plano constructivo Pata
3. Plano constructivo Carcasa
4. Plano constructivo Calcetín
5. Plano constructivo Tapa carcasa inferior
6. Plano constructivo Tapa carcasa superior
7. Plano constructivo Tapa pata
8. Plano constructivo Adaptador
9. Explosionado de las piezas



DETALLE C



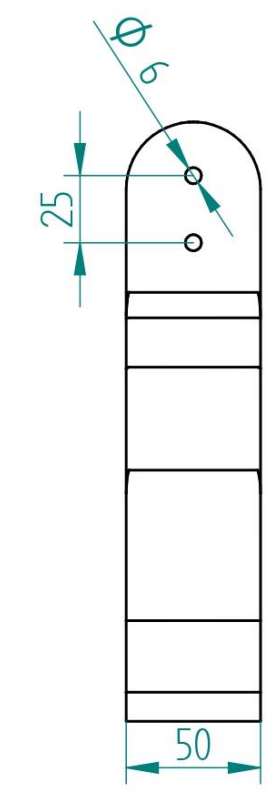
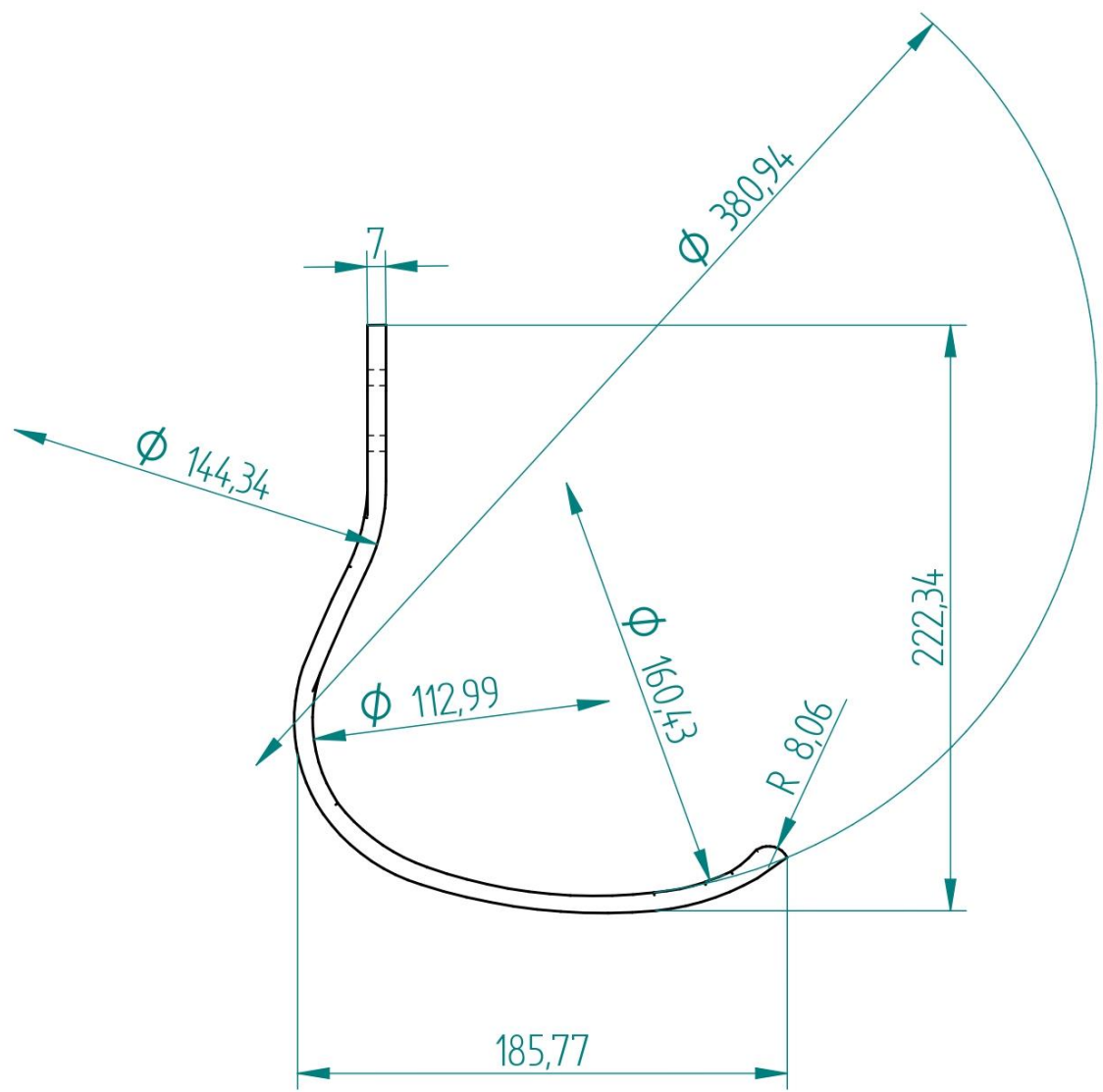
CORTE B-B



M	Nombre	Nº	Normativa	Material	Tamaño	Peso
11	Arandela M6	2	DIN-125	Acero inox.	M6x0.8	
10	Tuerca M6	2	DIN-934	Acero inox.	M6x5	
9	Tornillo M6	2	DIN-912	Acero inox.	M6x26	
8	Tornillo M4	3	DIN-912	Acero inox.	M6x16	
7	Adaptador	1		TPE		60g
6	Tapa pata	1		ABS		
5	Tapa carcasa sup.	1		ABS		
4	Tapa carcasa inf.	1		ABS		
3	Calcetín	1		NBR		
2	Pata	1		Nylon PA12+CF15		100g
1	Carcasa	1		ABS		300g

	FECHA	APELLIDOS, NOMBRE	Firma
Dibujado	21/06/2020	Frias Zúñiga, Gerald	 Departament d'Expressió Gràfica a l'Enginyeria UNIVERSITAT POLITÈCNICA DE CATALUNYA EPSEVG
Profesor	30/06/2020	Aliva Pons, Juan José	
Id. Se. Nor			
Proyección	CONJUNTO		Especialidad: DISEÑO IND. Curso: 19-20
ESCALA			Proyecto: TFG
1:2			N° Plano: Material

N8

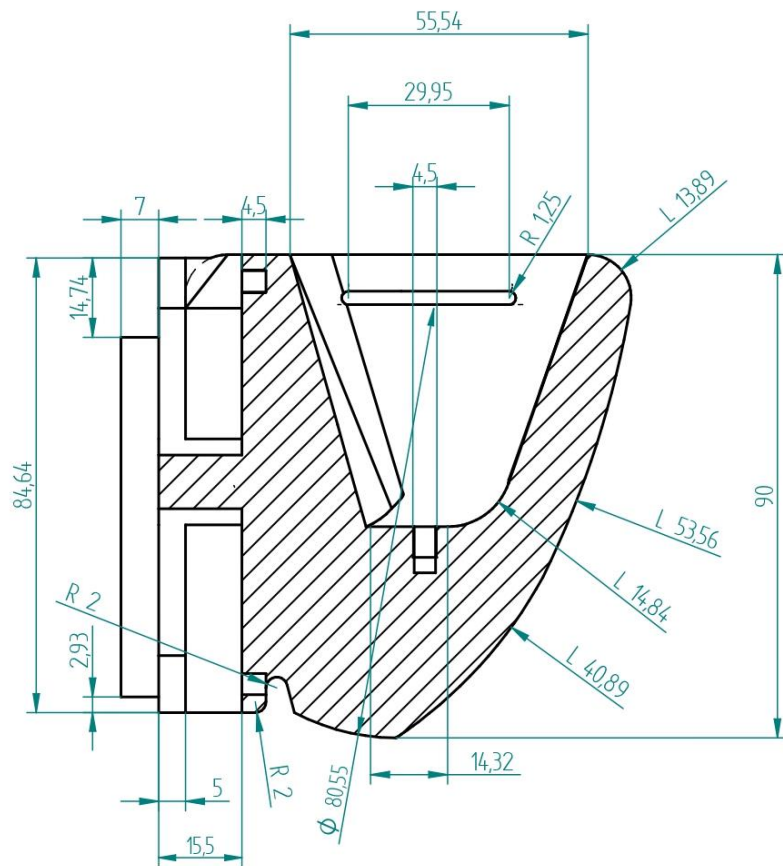


NOTA:

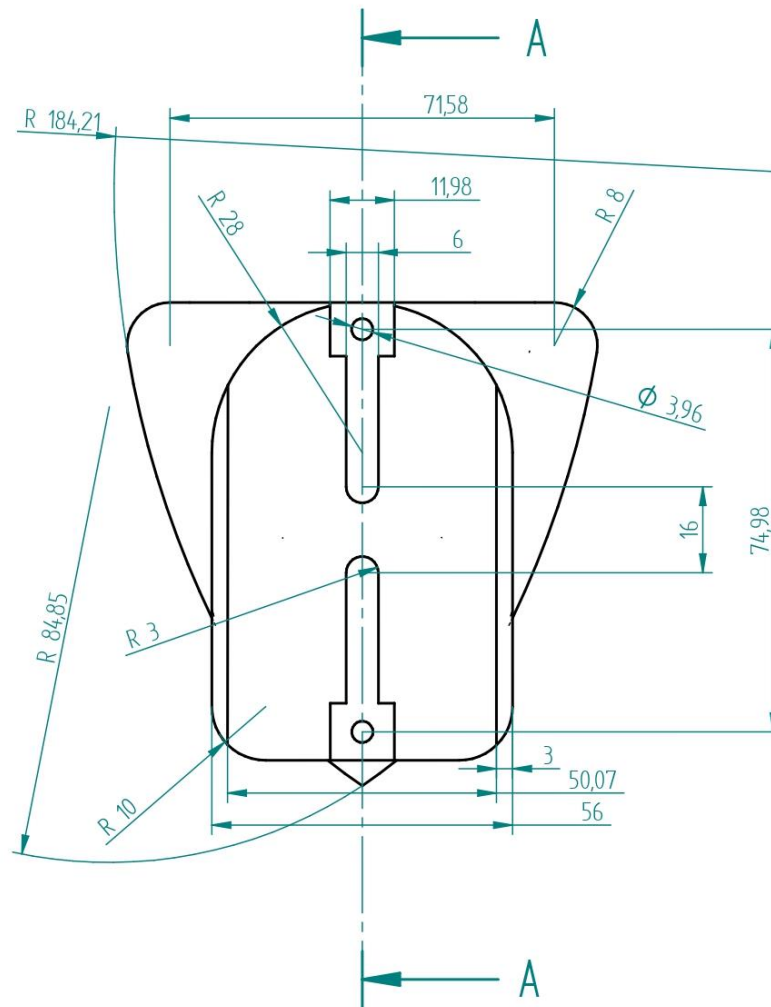
- Tolerancia General S/Nor ISO-2768-mK.
- Suavizar cantos vivos con R0,5.

	FECHA	APELLIDOS, NOMBRE	Firma	 EPSEVG	
Dibujado	21/06/2020	Frias Zúñiga, Gerald			
Profesor	30/06/2020	Aliva Pons, Juan José			
Id. Se. Nor					
Proyección	PATA			Especialidad: DISEÑO IND. Curso: 19-20	
ESCALA				1 : 2	Proyecto: TFG
					Nº Plano: 11
			Material: Nylon PA12+CF15		

N8




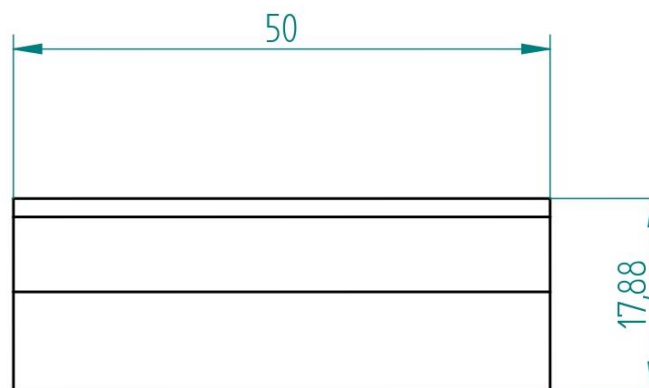
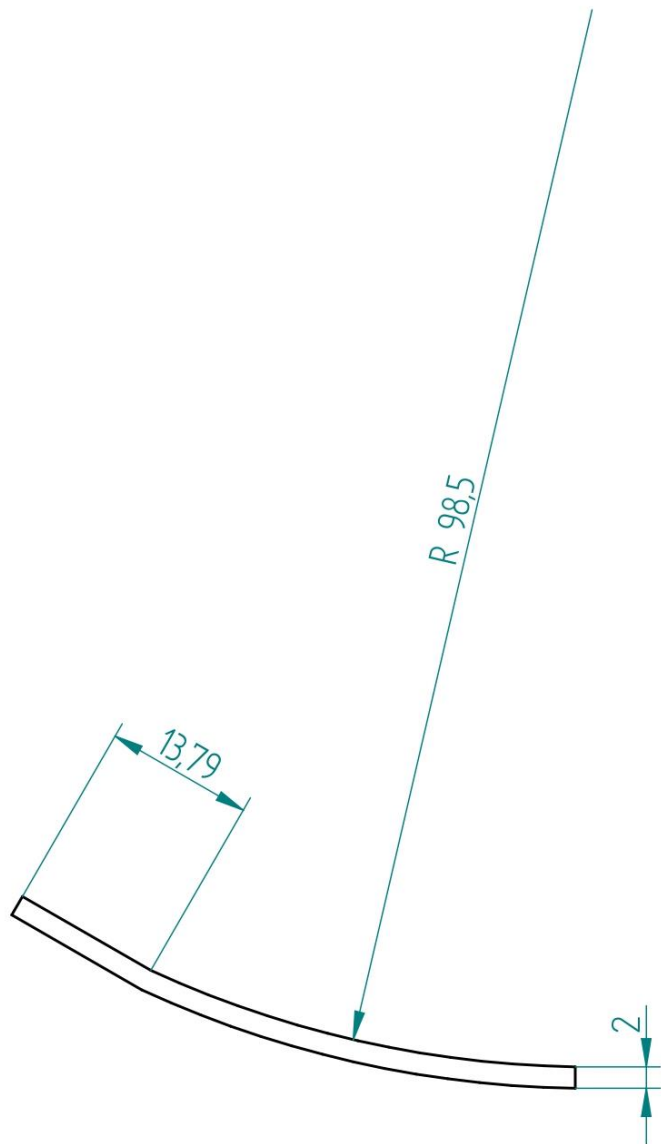
CORTE A-A



NOTA:

- Tolerancia General S/Nor ISO-2768-mK.
- Suavizar cantos vivos con R0,5.


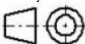
	FECHA	APELLIDOS, NOMBRE	Firma	 EPSEVG
Dibujado	21/06/2020	Frlas Zúñiga, Gerald		
Profesor	30/06/2020	Alua Pons, Juan José		
Id. Se. Nor				
Proyección			Especialidad: DISEÑO IND. Curso: 19-20	
ESCALA			CARCASA	Proyecto: TFG
1 : 1				Nº Plano: 12
				Material: Termoplástico acrilonitrilo

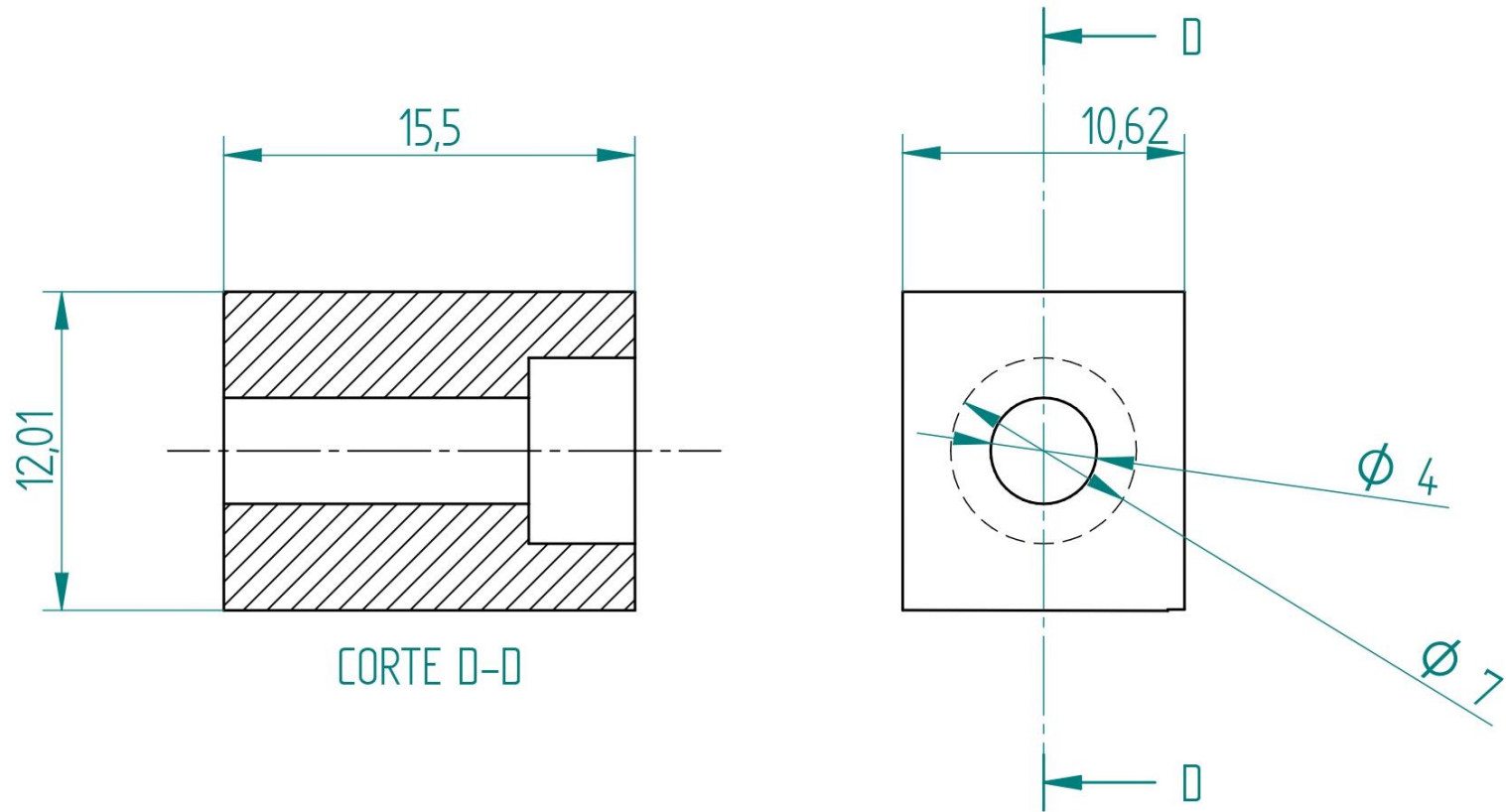


NOTA:

-Tolerancia General S/Nor ISO-2768-mK.

-Suavizar cantos vivos con R0,5.

	FECHA	APELLIDOS, NOMBRE	Firma	 Departament d'Expressió Gràfica a l'Enginyeria UNIVERSITAT POLITÈCNICA DE CATALUNYA
Dibujado	21/06/2020	Frias Zúñiga, Gerald		
Profesor	30/06/2020	Aliaa Pons, Juan José		
Id. Se. Nor				EPSEVG
Proyección	CALCETIN			Especialidad: DISEÑO IND. Curso: 19-20
				Proyecto: TFG
ESCALA 2 : 1				Nº Plano: 13
				Material Caucho nitrilo

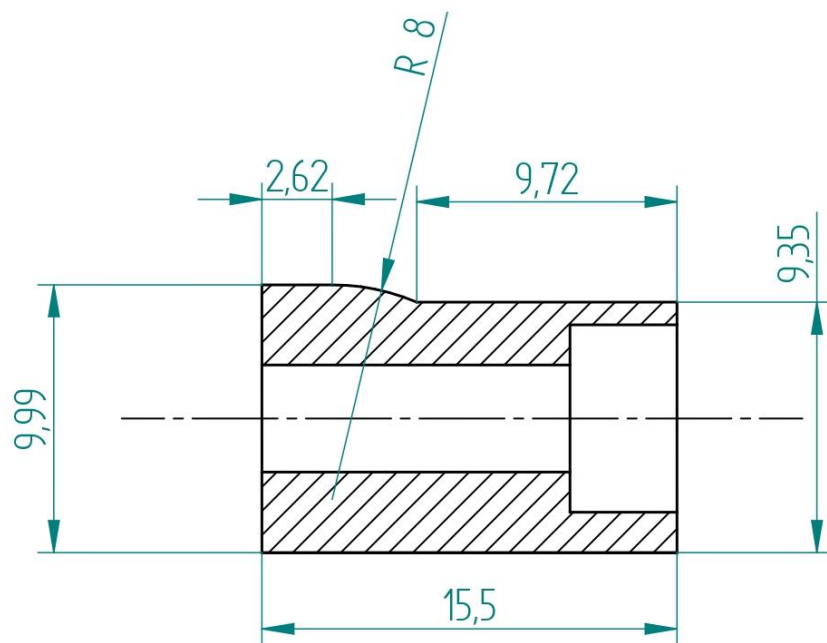


CORTE D-D

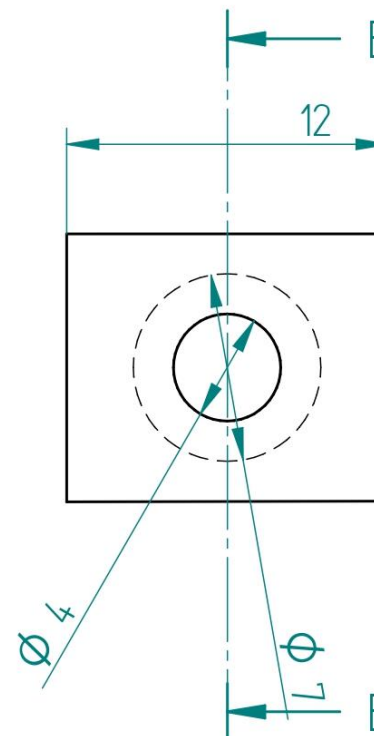
NOTA:

- Tolerancia General S/Nor ISO-2768-mK.
- Suavizar cantos vivos con R0,5.

	FECHA	APELLIDOS, NOMBRE	Firma	<p>Departament d'Expressió Gràfica a l'Enginyeria UNIVERSITAT POLITÈCNICA DE CATALUNYA</p>	
Dibujado	21/06/2020	Frias Zúñiga, Gerald			
Profesor	30/06/2020	Alua Pons, Juan José			
Id. Se. Nor				EPSEVG	
Proyección	TAPA CARCASA INFERIOR			Especialidad: DISEÑO IND. Curso: 19-20	
ESCALA				5 : 1	Proyecto: TFG
					Nº Plano: 14
				Material: Termoplástico acrilonitrilo	



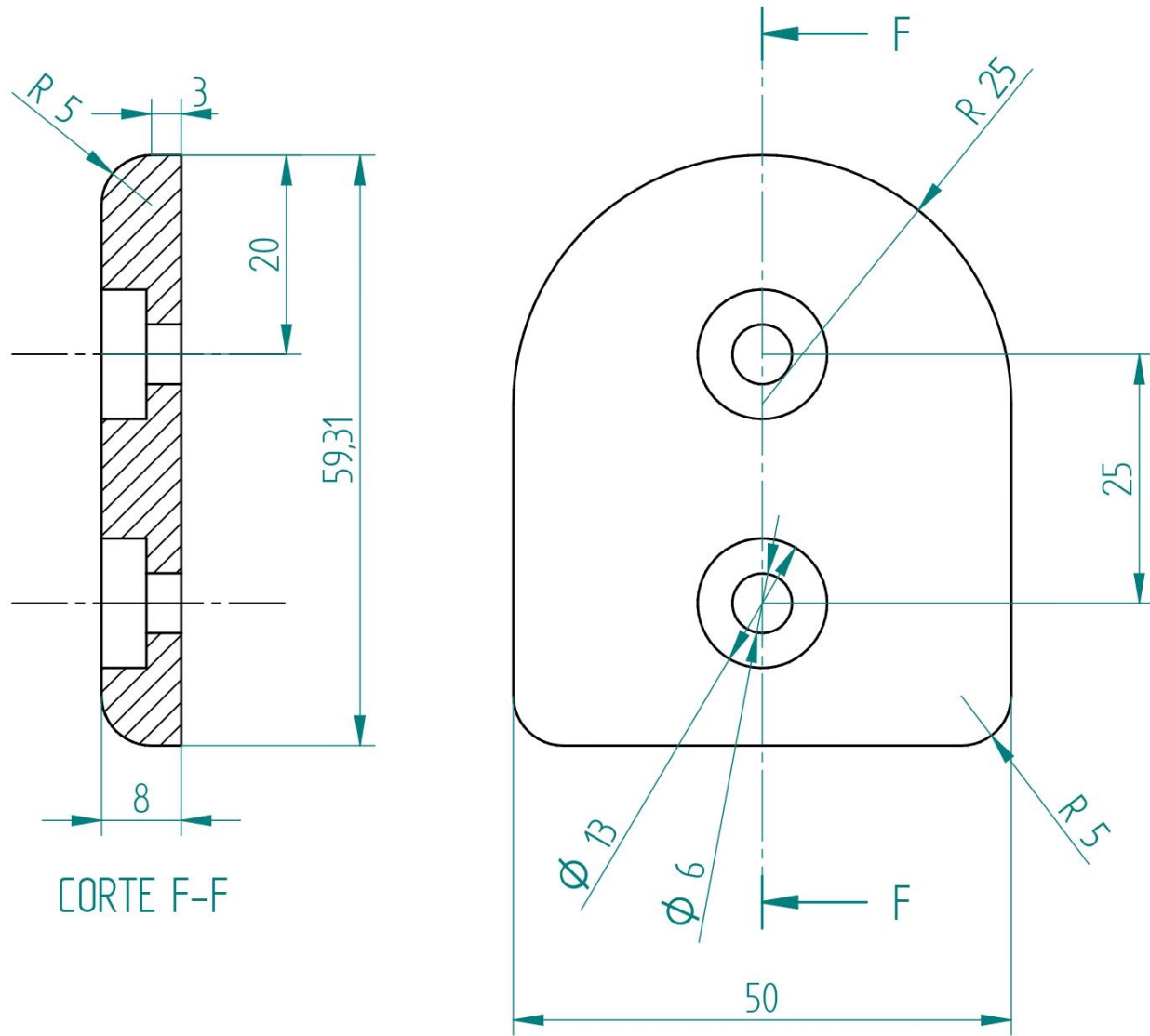
CORTE E-E



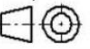
NOTA:

- Tolerancia General S/Nor ISO-2768-mK.
- Suavizar cantos vivos con R0,5.

	FECHA	APELLIDOS, NOMBRE	Firma	
Dibujado	21/06/2020	Frias Zúñiga, Gerald		
Profesor	30/06/2020	Aliua Pons, Juan José		
Id. Se. Nor				EPSEVG
Proyección	TAPA CARCASA SUPERIOR			Especialidad: DISEÑO IND. Curso: 19-20
ESCALA				Proyecto: TFG
5 : 1				Nº Plano: 15
				Material: Termoplástico acrílonitrilo



N8

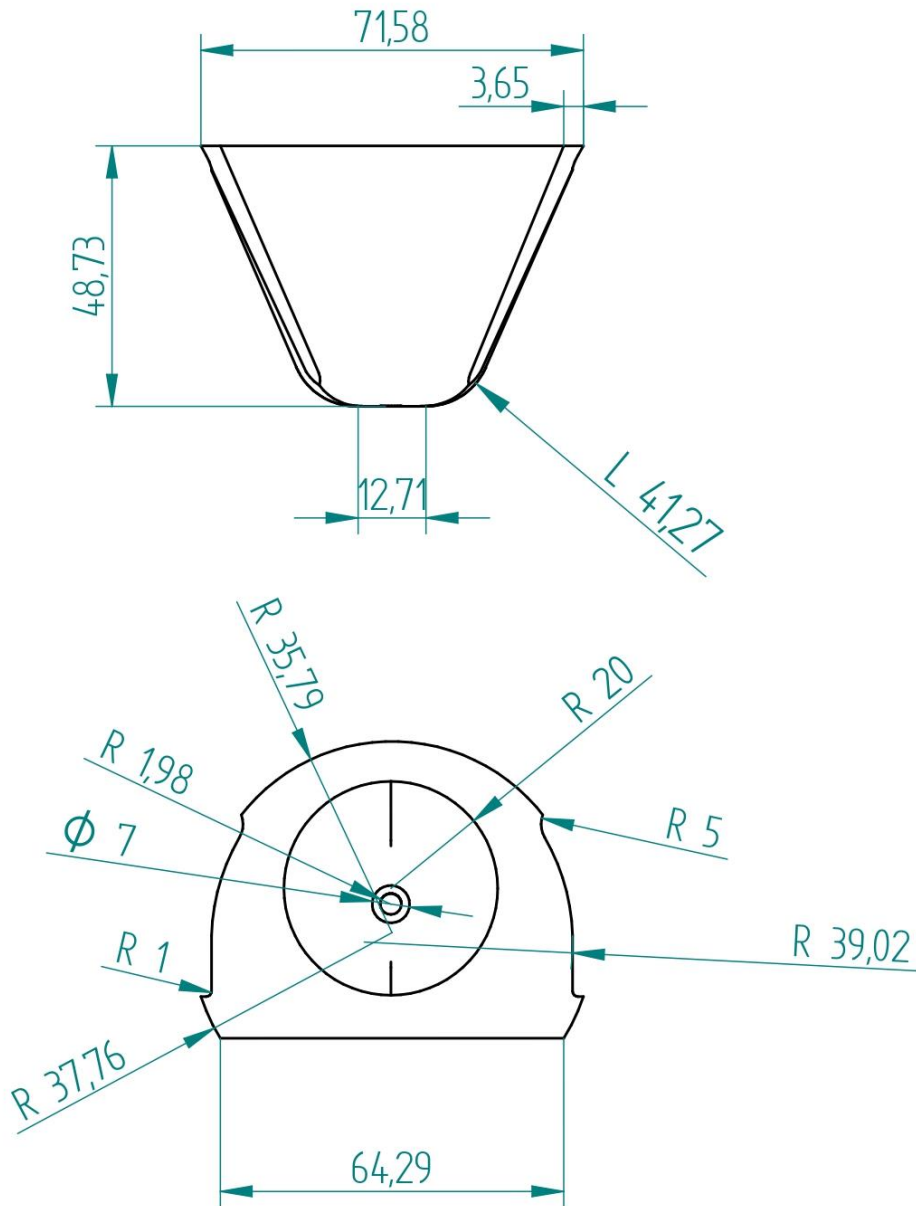
	FECHA	APELLIDOS, NOMBRE	Firma	 EPSEVG
Dibujado	21/06/2020	Frias Zúñiga, Gerald		
Profesor	30/06/2020	Alua Pons, Juan José		
Id. Se. Nor				
Proyección	TAPA PATA			Especialidad: DISEÑO IND. Curso: 19-20
				
ESCALA 2 : 1				
				Proyecto: TFG
				Nº Plano: 16
				Material: Termoplástico acrilonitrilo

NOTA:

-Tolerancia General S/Nor ISO-2768-mK.

-Suavizar cantos vivos con R0,5.

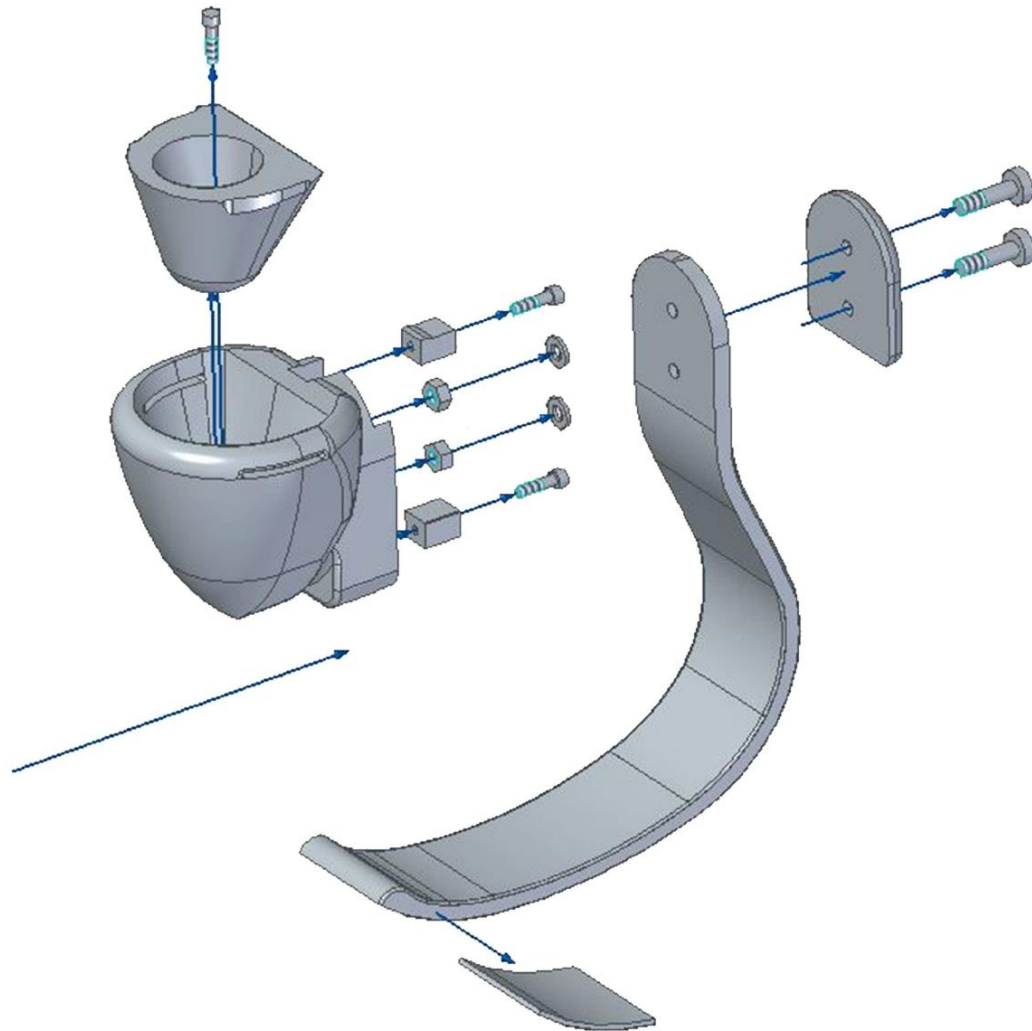
ACADEMIC COPY



NOTA:

- Tolerancia General S/Nor ISO-2768-mK.
- Suavizar cantos vivos con R0,5.

	FECHA	APELLIDOS, NOMBRE	Firma	 EPSEVG
Dibujado	21/06/2020	Frias Zúñiga, Gerald		
Profesor	30/06/2020	Aliua Pons, Juan José		
Id. Se. Nor				
Proyección	ADAPTADOR			Especialidad: DISEÑO IND. Curso: 19-20
ESCALA			1 : 1	Proyecto: TFG
				Nº Plano: 1.7
			Material: Elastómero termoplástico	



SOLID EDGE ACADEMIC COPY

	FECHA	APELLIDOS, NOMBRE	Firma	 Departament d'Expressió Gràfica a l'Enginyeria UNIVERSITAT POLITÈCNICA DE CATALUNYA
Dibujado	21/06/2020	Frias Zúñiga, Gerald		
Profesor	30/06/2020	Aliaa Pons, Juan José		
Id. Se. Nor				EPSEVG
Proyección 	EXPLOSIONADO			Especialidad: DISEÑO IND. Curso: 19-20
ESCALA				Proyecto: TFG
				Nº Plano:
				Material