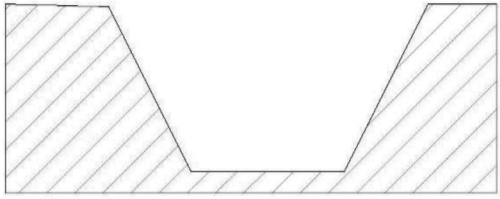


ATLES XXIV.

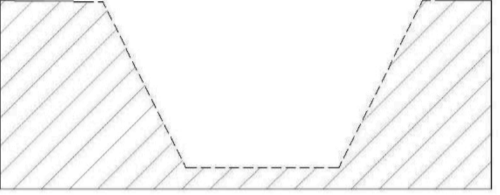
MANUALS DE CONSTRUCCIÓ PER A LA CAPACITACIÓ I TRANSMISSIÓ DE CONEIXEMENT

Perseguint l'objectiu de fer particip a la comunitat de reg i treballant en un projecte que sigui reproduïble en projectes similars del territori, tot el procés serà monitorat en càpsules de vídeo, fotografia i dibuixat amb esquemes que quedaran recollits en un manual de lliure accés i transmissió. Referència: (FAO,2018)

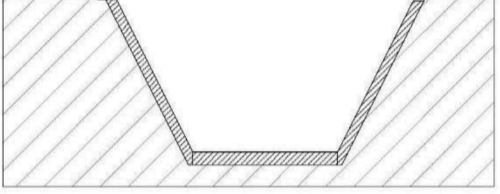
1. EXCAVACIÓ DE LA RASA



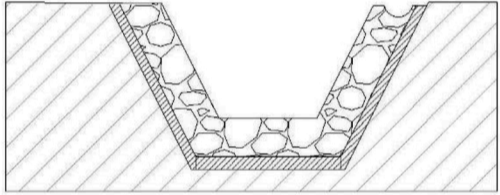
2. COMPACTACIÓ DEL TERRENY



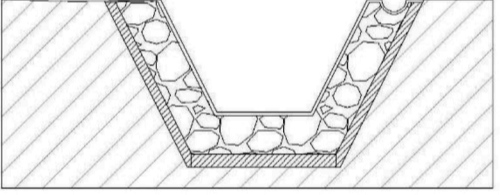
3. CAPA DE MORTER DE NETEJA (5-8cm)



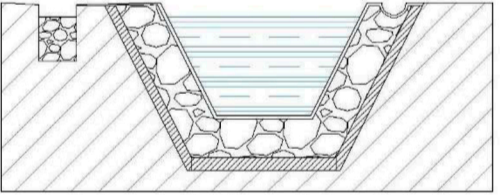
4. BASE ESTRUCTURAL DE FORMIGÓ CICLOPI



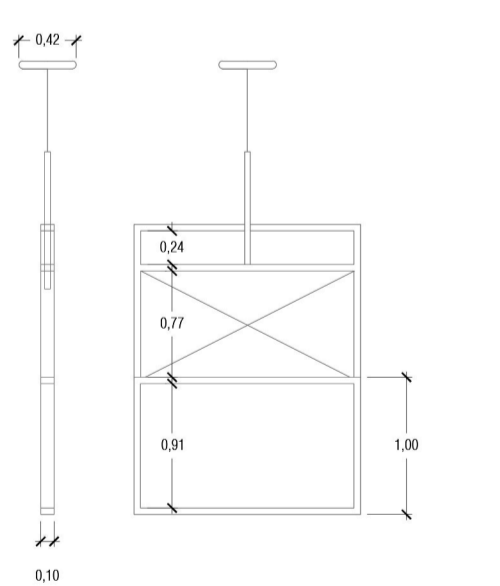
5. REVOC DE CALÇ



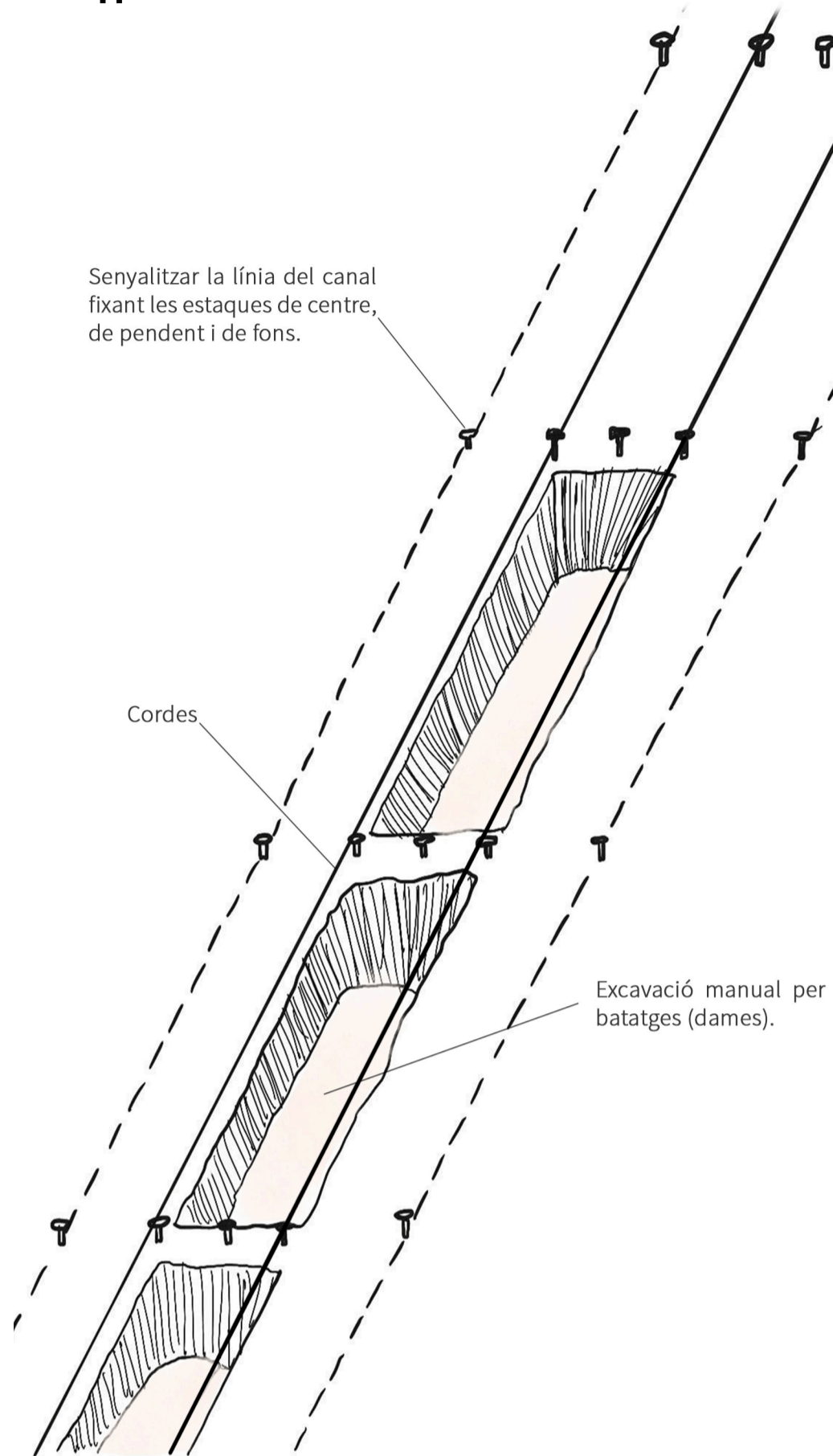
6. RASA DE DRENATGE LATERAL (30cmx40cm)



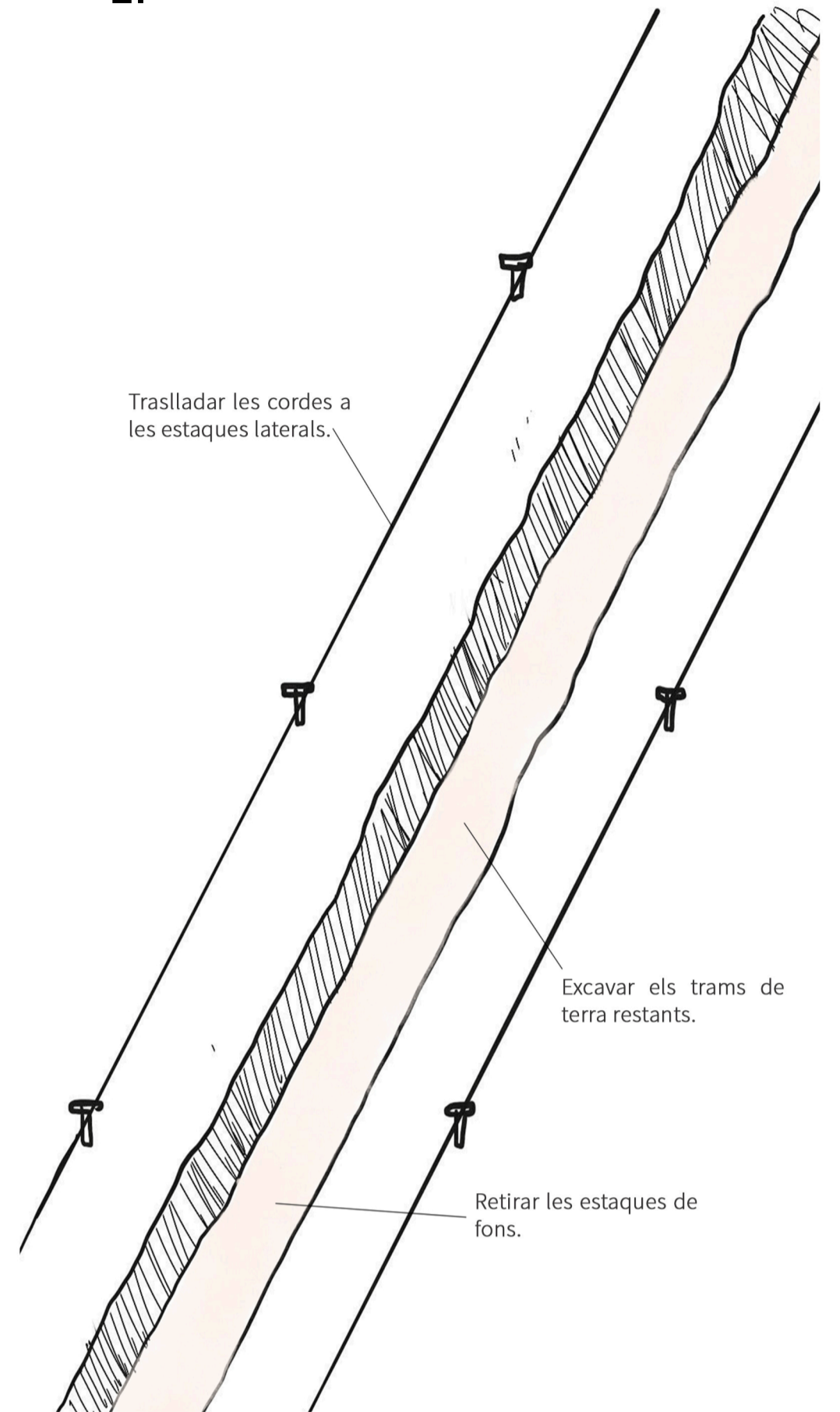
COMPORTA DE TANCAMENT I REGULACIÓ



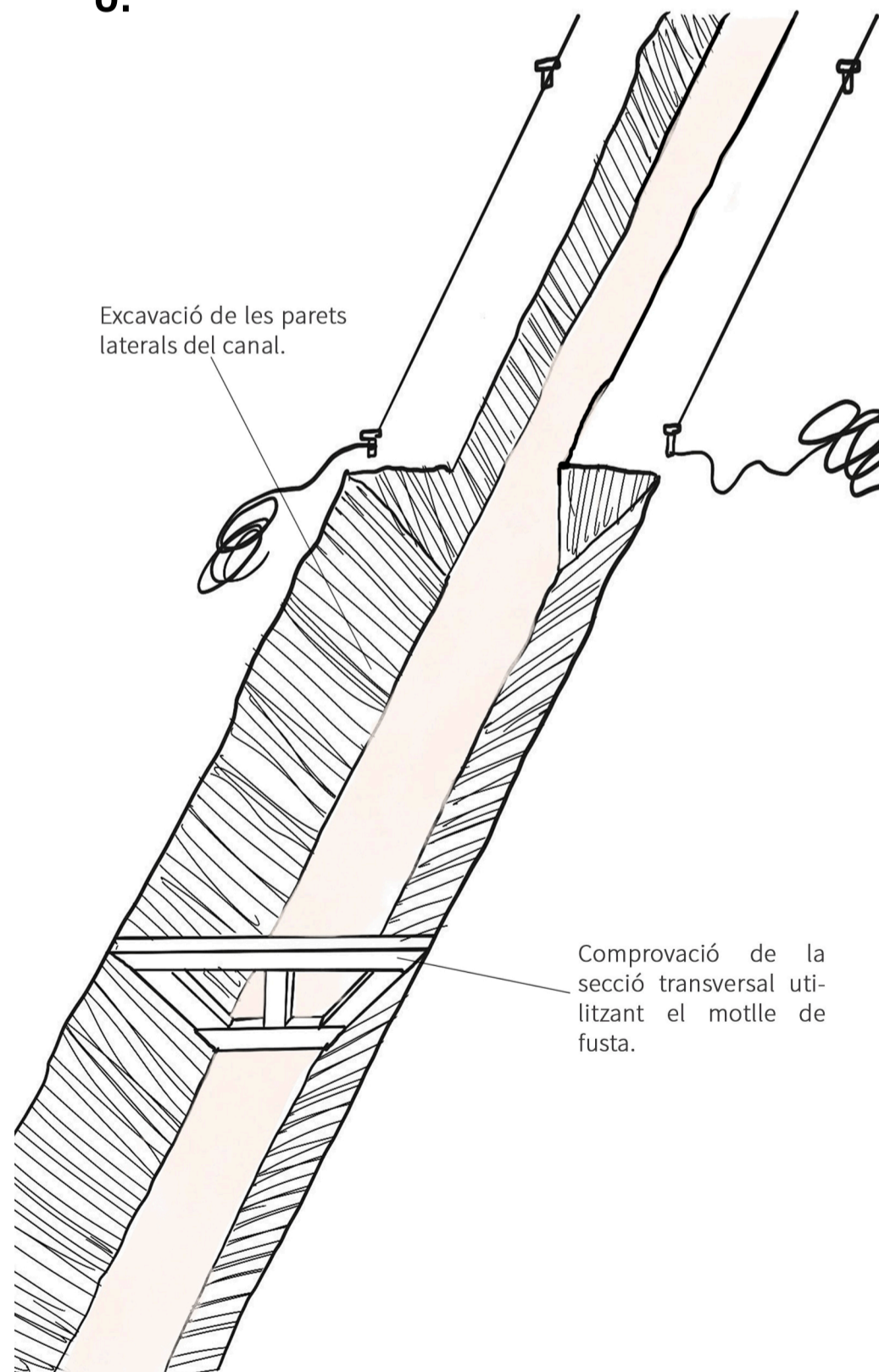
1.



2.



3.



4.

